

Administración Portuaria
Integral de Manzanillo, S.A. De C.V.



COORDINACIÓN GENERAL DE
PUERTOS Y MARINA MERCANTE



MANZANILLO

COORDINACIÓN GENERAL DE
PUERTOS Y MARINA MERCANTE

Especificaciones particulares.



Administración Portuaria
Integral de Manzanillo, S.A. De C.V.



	Nombre del concepto.	Clave
Especificaciones de construcción obra civil.	Trazo y nivelación de terreno, estableciendo ejes de referencia.	001



Especificación Particular.

Especificaciones de construcción obra civil.	Nombre del concepto.	Clave
	Trazo y nivelación de terreno, estableciendo ejes de referencia.	001

EP-001- Trazo y nivelación de terreno, estableciendo ejes de referencia.

1.1 Descripción.

Trazo y nivelación de terreno, estableciendo ejes de referencia, incluye: materiales, herramienta, equipo topográfico de precisión (estación total y nivel) mano de obra con topógrafos calificados, ayudantes generales y todo lo necesario para la correcta ejecución de los trabajos P.U.O.T.

Será la remoción y retiro de toda maleza, árboles, desperdicios y otros materiales que se encuentren en el área de trabajo.

Trazo: Es el conjunto de trabajos necesarios para replantear en el campo los puntos característicos del eje por trazar, que permitan, en cualquier momento, reponer el trazo, particularmente durante la construcción de la obra.

Nivelación: Es el conjunto de trabajos necesarios para determinar en el campo las elevaciones de todos los puntos característicos replanteados, de las estaciones con cadenamamientos cerrados a cada 5.00 metros y de los puntos singulares que caractericen cambios en la pendiente del terreno.

1.2 Disposiciones.

El contratista deberá entregar un reporte de las actividades realizadas:

- Reporte de coordenadas de construcción de la obra.
- Reportes de coordenadas de centro de torre donde se instala lámpara sectorial.

El Contratista deberá tomar las precauciones necesarias para evitar daños a terceros y/o a las propias instalaciones. En caso de presentarse éstos, las reparaciones correspondientes serán por cuenta del Contratista y a satisfacción del Representante de API, sin tener derecho a retribución por dichos trabajos.

El Contratista deberá efectuar limpieza permanente de las áreas de trabajo y se obliga a mantener una señalización adecuada para evitar accidentes, esta señalización deberá estar iluminada por la noche.

Cabe aclarar que el equipo y maquinaria que en su caso se propuesto por el Licitante, es el que este ultimo deberá suministrar y operar en caso de ser considerada su propuesta técnica-económica como ganadora del procedimiento de contratación que al efecto se llevase a cabo, debido a que el Contratista será el único responsable de la calidad de los trabajos. En caso de que este no cumpla con la calidad requerida, el Contratista se obliga a ejecutarlo nuevamente a satisfacción del Representante de la API.

En la formulación de la propuesta se deberá de tomar en consideración, que por ser área de transito de trailers y area para el almacenaje de contenedores, la misma permanecerá en operación, por lo que deberá de hacerse las consideraciones y previsiones necesarias para realizar los trabajos y evitar accidentes.

1.3 Ejecución.

Previo al inicio de los trabajos la Contratista ubicara los bancos de nivel que se emplearan como referencia topográfica proporcionados por la API. Así mismo previo al inicio de los trabajos de topografía se realizara limpieza del área.

Especificaciones de construcción obra civil.	Nombre del concepto.	Clave
	Trazo y nivelación de terreno, estableciendo ejes de referencia.	001

Para realizar dichos trabajos se requerirá de una cuadrilla de Topografía que será formada por un Ingeniero Topógrafo Titulado y 2 ayudantes así como por el equipo necesario para el manejo de la información y la realización del levantamiento, a continuación se describen los pasos y las fases de cómo se realizarán los trabajos de topografía:

- 1.- Inicialmente se deberá corroborar la información general del área a la cual se deberá hacer el levantamiento topográfico con el fin de delimitar el área de trabajo y establecer claramente el tipo de información que será necesaria recabar en el levantamiento inicial del terreno.
- 2.- Una vez realizado el levantamiento del área se generará una base de datos y planos con la información capturada en las mediciones en campo, con la cual se podrán definir los lineamientos y procedimientos a seguir en el diseño de la propuesta arquitectónica o de distribución de espacios.
- 3.- Una vez hecho el traslado de los puntos en las inmediaciones del área de los trabajos se procederá a realizar el trazo y nivelación de la superficie que será afectada con el desarrollo de la obra; lo anterior a fin de poder asegurarse que la obra se apegue a las líneas y niveles de proyecto, debiendo formular nuevos planos y con los resultados obtenidos cuantificando los volúmenes de proyecto que deberá entregar.

De los levantamientos realizados en el día se hará el procesamiento de los datos dibujando planta, perfil y secciones en AutoCAD, versión reciente.

Procedente de esto en todos los ejes del proyecto la contratista señalará el área del trazo con una marca para la Visualización del área de corte y excavación del terreno.

1.4 Tolerancias.

Espesores de recubrimiento:

Tolerancias

1.5 Medición y forma de pago.

La unidad de medida para fines de estimación y pago será metro cuadrado (M2), Precio por Unidad de Obra Terminada (P.U.O.T.)

1.6 Cargos incluidos en el precio unitario.

- a) Localización y trazo de ejes de referencia, del proyecto, localización de los vértices del área de trabajo, realizando limpieza previa al levantamiento topográfico
- b) La API Proporcionará los bancos de nivel que se emplearán como bancos de nivel.
- c) Seccionamiento del área a cada 5.5mts en el levantamiento preliminar y para cuantificación de volúmenes de excavación.
- d) Dibujos en planta y sección versión AutoCAD 2010 versión mínima requerida.
- e) Equipo de topografía ESTACION TOTAL, para topografías, placas mojoneas y lo necesario para la identificación de puntos en cualquier momento y su representación gráfica en planos, de acuerdo a las coordenadas oficiales del puerto de manzanillo.
- f) Presentación final de todos los trabajos en dibujo en planta, perfil y secciones en original y medios electrónicos
- g) Mano de obra, herramienta y equipo necesario para su correcta ejecución.

1.7 Normatividad a cumplir.

N-PRY-CAR-1-01-002/07



Administración Portuaria
Integral de Manzanillo, S.A. De C.V.



	Nombre del concepto.	Clave
Especificaciones de construcción obra civil.	Trazo y nivelación de terreno, estableciendo ejes de referencia.	001



Administración Portuaria
Integral de Manzanillo, S.A. De C.V.



Especificaciones de construcción obra civil.	Nombre del concepto.	Clave
	Retiro de adoquín con recuperación de 85%	002



Especificación Particular.

Especificaciones de construcción obra civil.	Nombre del concepto.	Clave
	Retiro de adoquín con recuperación de 85%	002

EP-002- Retiro de adoquín con recuperación de 85%.

1.1 Descripción.

Retiro de adoquín con recuperación de 85% Incluye: materiales, herramienta, equipo, mano de obra y todo lo necesario para la correcta ejecución de los trabajos, P.U.O.T.

1.2 Disposiciones.

El contratista deberá de realizar el retiro de adoquín sin dañar otras áreas de las instalaciones del APIMAN.

El Contratista deberá tomar las precauciones necesarias para evitar daños a terceros y/o a las propias instalaciones. En caso de presentarse éstos, las reparaciones correspondientes serán por cuenta del Contratista y a satisfacción del Representante de API, sin tener derecho a retribución por dichos trabajos.

El Contratista deberá efectuar limpieza permanente de las áreas de trabajo y se obliga a mantener una señalización adecuada para evitar accidentes, esta señalización deberá estar iluminada por la noche.

Cabe aclarar que el equipo y maquinaria que en su caso se propuesto por el Licitante, es el que este ultimo deberá suministrar y operar en caso de ser considerada su propuesta técnica-económica como ganadora del procedimiento de contratación que al efecto se llevase a cabo, debido a que el Contratista será el único responsable de la calidad de los trabajos. En caso de que este no cumpla con la calidad requerida, el Contratista se obliga a ejecutarlo nuevamente a satisfacción del Representante de la API.

En la formulación de la propuesta se deberá de tomar en consideración, que por ser área de transito de trailers y area para el almacenaje de contenedores, la misma permanecerá en operación, por lo que deberá de hacerse las consideraciones y previsiones necesarias para realizar los trabajos y evitar accidentes.

1.3 Ejecución.

-De acuerdo al trazo donde se construirá las bases y trabes de liga, se realiza el retiro de adoquín previo a la excavación.

-Se debe considerar el almacenamiento de adoquín recuperado.

-Se realizara carga y acarreo de adoquín dañado para depositarlo donde indique el representante de APIMAN.

1.4 Tolerancias.

Espesores de recubrimiento:

Tolerancias

1.5 Medición y forma de pago.

La unidad de medida para fines de estimación y pago será metro cuadrado (M2), Precio por Unidad de Obra Terminada (P.U.O.T.)

Especificaciones de construcción obra civil.	Nombre del concepto.	Clave
	Retiro de adoquín con recuperación de 85%	002

1.6 Cargos incluidos en el precio unitario.

- a) Localización y trazo de ejes de referencia, del proyecto, localización de los vértices del área de trabajo, realizando limpieza previa al retiro de adoquín.
- b) Acarreo y carga de materiales productos del retiro.
- c) Mano de obra, herramienta y equipo necesario para su correcta ejecución.

1.7 Normatividad a cumplir.



Administración Portuaria
Integral de Manzanillo, S.A. De C.V.



Especificaciones de construcción obra civil.	Nombre del concepto.	Clave
	Demolición de base cementada de 20 cm de espesor.	003



Especificación Particular.

Especificaciones de construcción obra civil.	Nombre del concepto.	Clave
	Demolición de base cementada de 20 cm de espesor.	003

EP-003- Demolición de base cementada de 20 cm de espesor.

1.1 Descripción.

Demolición de base cementada de 20 cm de espesor, incluyendo acarreo de material producto de la demolición fuera del recinto portuario, materiales, herramienta, equipo, mano de obra y todo lo necesario para la correcta ejecución de los trabajos, P.U.O.T.

1.2 Disposiciones.

El contratista deberá efectuar la limpieza de las áreas durante y al final de los trabajos, debiendo retirar fuera del puerto todo el producto de la limpieza.

El Contratista deberá tomar las precauciones necesarias para evitar daños a terceros y/o a las propias instalaciones. En caso de presentarse éstos, las reparaciones correspondientes serán por cuenta del Contratista y a satisfacción del Representante de API, sin tener derecho a retribución por dichos trabajos.

El Contratista deberá efectuar limpieza permanente de las áreas de trabajo y se obliga a mantener una señalización adecuada para evitar accidentes, esta señalización deberá estar iluminada por la noche.

Cabe aclarar que el equipo y maquinaria que en su caso se propuesto por el Licitante, es el que este ultimo deberá suministrar y operar en caso de ser considerada su propuesta técnica-económica como ganadora del procedimiento de contratación que al efecto se llevase a cabo, debido a que el Contratista será el único responsable de la calidad de los trabajos. En caso de que este no cumpla con la calidad requerida, el Contratista se obliga a ejecutarlo nuevamente a satisfacción del Representante de la API.

En la formulación de la propuesta se deberá de tomar en consideración, que por ser área de transito de trailers y area para el almacenaje de contenedores, la misma permanecerá en operación, por lo que deberá de hacerse las consideraciones y previsiones necesarias para realizar los trabajos y evitar accidentes.

1.3 Ejecución.

- El contratista trazara previamente el área a demoler.
- Se realizara carga y acarreo de producto de la demolición y se llevara al lugar que lo indique el representante de APIMAN.

1.4 Tolerancias.

Espesores de recubrimiento:	Tolerancias
-----------------------------	-------------

1.5 Medición y forma de pago.

La unidad de medida para fines de estimación y pago será metro cuadrado (M2), Precio por Unidad de Obra Terminada (P.U.O.T.)



Administración Portuaria Integral de Manzanillo, S.A. De C.V.



Especificaciones de construcción obra civil.	Nombre del concepto.	Clave
	Demolición de base cementada de 20 cm de espesor.	003

1.6 Cargos incluidos en el precio unitario.

- a) Demolición de concreto, carga, acarreo, y descarga en el sitio indicado por API-MAN
- b) Señalamiento diurno y nocturno (luminoso) para evitar accidentes.
- c) Limpieza y retiro de material sobrante del área de trabajo a los sitios autorizados por las autoridades del puerto interior
- d) Todos los materiales, mano de obra, herramienta, equipo, maquinaria y demás cargos correspondientes para la correcta ejecución del concepto de trabajo.

1.7 Normatividad a cumplir.

NOM SEDE 001 2012
NRF-052 Cables Subterráneos Para 600 v.
N-PRY-CAR-1-01-002/07



Administración Portuaria
Integral de Manzanillo, S.A. De C.V.



Especificaciones de construcción obra civil.	Nombre del concepto.	Clave
	Instalación de adoquín recuperado del retiro.	004



Especificación Particular.

Especificaciones de construcción obra civil.	Nombre del concepto.	Clave
	Instalación de adoquín recuperado del retiro.	004

EP-004- Instalación de adoquín recuperado del retiro.

1.1 Descripción.

Instalación de adoquín recuperado del retiro, incluye: materiales, herramienta, equipo, mano de obra y todo lo necesario para la correcta ejecución de los trabajos, P.U.O.T.

1.2 Disposiciones.

El contratista deberá efectuar la limpieza de las áreas durante y al final de los trabajos, debiendo retirar fuera del puerto todo el producto de la limpieza.

El Contratista deberá tomar las precauciones necesarias para evitar daños a terceros y/o a las propias instalaciones. En caso de presentarse éstos, las reparaciones correspondientes serán por cuenta del Contratista y a satisfacción del Representante de API, sin tener derecho a retribución por dichos trabajos.

El Contratista deberá efectuar limpieza permanente de las áreas de trabajo y se obliga a mantener una señalización adecuada para evitar accidentes, esta señalización deberá estar iluminada por la noche.

Cabe aclarar que el equipo y maquinaria que en su caso se propuesto por el Licitante, es el que este ultimo deberá suministrar y operar en caso de ser considerada su propuesta técnica-económica como ganadora del procedimiento de contratación que al efecto se llevase a cabo, debido a que el Contratista será el único responsable de la calidad de los trabajos. En caso de que este no cumpla con la calidad requerida, el Contratista se obliga a ejecutarlo nuevamente a satisfacción del Representante de la API.

En la formulación de la propuesta se deberá de tomar en consideración, que por ser área de transito de trailers y area para el almacenaje de contenedores, la misma permanecerá en operación, por lo que deberá de hacerse las consideraciones y previsiones necesarias para realizar los trabajos y evitar accidentes.

1.3 Ejecución.

-El contratista instala el adoquín recuperado.

1.4 Tolerancias.

Espesores de recubrimiento:

Tolerancias

1.5 Medición y forma de pago.

La unidad de medida para fines de estimación y pago será metro cuadrado (M2), Precio por Unidad de Obra Terminada (P.U.O.T.)

1.6 Cargos incluidos en el precio unitario.

Especificaciones de construcción obra civil.	Nombre del concepto.	Clave
	Instalación de adoquín recuperado del retiro.	004

- a) Instalación de adoquín recuperado, carga, acarreo, y descarga en el sitio indicado por API-MAN
- b) Señalamiento diurno y nocturno (luminoso) para evitar accidentes.
- c) Limpieza y retiro de material sobrante del área de trabajo a los sitios autorizados por las autoridades del puerto interior
- d) Todos los materiales, mano de obra, herramienta, equipo, maquinaria y demás cargos correspondientes para la correcta ejecución del concepto de trabajo.

1.7 Normatividad a cumplir.

NOM SEDE 001 2012
NRF-052 Cables Subterráneos Para 600 v.
N-PRY-CAR-1-01-002/07

	Nombre del concepto.	Clave
Especificaciones de construcción obra civil.	Suministro e instalación de adoquín de concreto de 12x24x12 cm. con resistencia de 350 kg/cm ² .	005



Especificación Particular.

Especificaciones de construcción obra civil.	Nombre del concepto.	Clave
	Suministro e instalación de adoquín de concreto de 12x24x12 cm. con resistencia de 350 kg/cm2.	005

EP-005- Suministro e instalación de adoquín de concreto de 12x24x12 cm. con resistencia de 350 kg/cm2..

1.1 Descripción.

Suministro e instalación de adoquín de concreto de 12x24x12 cm. con resistencia de 350 kg/cm2. incluye: materiales, herramienta, equipo, mano de obra y todo lo necesario para la correcta ejecución de los trabajos, P.U.O.T.

1.2 Disposiciones.

El contratista deberá efectuar la limpieza de las áreas durante y al final de los trabajos, debiendo retirar fuera del puerto todo el producto de la limpieza.

El Contratista deberá tomar las precauciones necesarias para evitar daños a terceros y/o a las propias instalaciones. En caso de presentarse éstos, las reparaciones correspondientes serán por cuenta del Contratista y a satisfacción del Representante de API, sin tener derecho a retribución por dichos trabajos.

El Contratista deberá efectuar limpieza permanente de las áreas de trabajo y se obliga a mantener una señalización adecuada para evitar accidentes, esta señalización deberá estar iluminada por la noche.

Cabe aclarar que el equipo y maquinaria que en su caso se propuesto por el Licitante, es el que este ultimo deberá suministrar y operar en caso de ser considerada su propuesta técnica-económica como ganadora del procedimiento de contratación que al efecto se llevase a cabo, debido a que el Contratista será el único responsable de la calidad de los trabajos. En caso de que este no cumpla con la calidad requerida, el Contratista se obliga a ejecutarlo nuevamente a satisfacción del Representante de la API.

En la formulación de la propuesta se deberá de tomar en consideración, que por ser área de transito de trailers y area para el almacenaje de contenedores, la misma permanecerá en operación, por lo que deberá de hacerse las consideraciones y previsiones necesarias para realizar los trabajos y evitar accidentes.

1.3 Ejecución.

-El contratista suministrara e instala adoquín de concreto de 12x24x12 cm. con resistencia de 350 kg/cm2, en las áreas donde se retito (áreas de excavación).

1.4 Tolerancias.

Espesores de recubrimiento:

Tolerancias

1.5 Medición y forma de pago.

La unidad de medida para fines de estimación y pago será metro cuadrado (M2), Precio por Unidad de Obra Terminada (P.U.O.T.)

	Nombre del concepto.	Clave
Especificaciones de construcción obra civil.	Suministro e instalación de adoquín de concreto de 12x24x12 cm. con resistencia de 350 kg/cm ² .	005

1.6 Cargos incluidos en el precio unitario.

- a) Suministro e Instalación de adoquín, carga, acarreo, y descarga en el sitio indicado por API-MAN
- b) Señalamiento diurno y nocturno (luminoso) para evitar accidentes.
- c) Limpieza y retiro de material sobrante del área de trabajo a los sitios autorizados por las autoridades del puerto interior
- d) Todos los materiales, mano de obra, herramienta, equipo, maquinaria y demás cargos correspondientes para la correcta ejecución del concepto de trabajo.

1.7 Normatividad a cumplir.

NOM SEDE 001 2012
NRF-052 Cables Subterráneos Para 600 v.
N-PRY-CAR-1-01-002/07



Administración Portuaria
Integral de Manzanillo, S.A. De C.V.



	Nombre del concepto.	Clave
Especificaciones de construcción obra civil.	Suministro e instalación de adoquín de concreto de 12x24x12 cm. con resistencia de 350 kg/cm2.	005



Especificación Particular.

Especificaciones de construcción obra civil.	Nombre del concepto.	Clave
	Suministro e instalación de adoquín de concreto de 12x24x12 cm. con resistencia de 350 kg/cm2.	005

EP-005- Suministro e instalación de adoquín de concreto de 12x24x12 cm. con resistencia de 350 kg/cm2..

1.1 Descripción.

Construcción de base cementada de $f_c=100$ kg/cm2 de 20 cm de espesor, incluye: materiales, herramienta, mano de obra con topógrafos calificados, ayudantes generales y todo lo necesario para la correcta ejecución de los trabajos P.U.O.T.

1.2 Disposiciones.

El contratista deberá efectuar la limpieza de las áreas durante y al final de los trabajos, debiendo retirar fuera del puerto todo el producto de la limpieza.

El Contratista deberá tomar las precauciones necesarias para evitar daños a terceros y/o a las propias instalaciones. En caso de presentarse éstos, las reparaciones correspondientes serán por cuenta del Contratista y a satisfacción del Representante de API, sin tener derecho a retribución por dichos trabajos.

El Contratista deberá efectuar limpieza permanente de las áreas de trabajo y se obliga a mantener una señalización adecuada para evitar accidentes, esta señalización deberá estar iluminada por la noche.

Cabe aclarar que el equipo y maquinaria que en su caso se propuesto por el Licitante, es el que este ultimo deberá suministrar y operar en caso de ser considerada su propuesta técnica-económica como ganadora del procedimiento de contratación que al efecto se llevase a cabo, debido a que el Contratista será el único responsable de la calidad de los trabajos. En caso de que este no cumpla con la calidad requerida, el Contratista se obliga a ejecutarlo nuevamente a satisfacción del Representante de la API.

En la formulación de la propuesta se deberá de tomar en consideración, que por ser área de transito de trailers y area para el almacenaje de contenedores, la misma permanecerá en operación, por lo que deberá de hacerse las consideraciones y previsiones necesarias para realizar los trabajos y evitar accidentes.

1.3 Ejecución.

-El contratista suministrara e instala adoquín de concreto de 12x24x12 cm. con resistencia de 350 kg/cm2, en las áreas donde se retito (áreas de excavación).

1.4 Tolerancias.

Espesores de recubrimiento:

Tolerancias

1.5 Medición y forma de pago.

La unidad de medida para fines de estimación y pago será metro cuadrado (M2), Precio por Unidad de Obra Terminada (P.U.O.T.)

	Nombre del concepto.	Clave
Especificaciones de construcción obra civil.	Suministro e instalación de adoquín de concreto de 12x24x12 cm. con resistencia de 350 kg/cm ² .	005

1.6 Cargos incluidos en el precio unitario.

- a) Suministro e Instalación de adoquín, carga, acarreo, y descarga en el sitio indicado por API-MAN
- b) Señalamiento diurno y nocturno (luminoso) para evitar accidentes.
- c) Limpieza y retiro de material sobrante del área de trabajo a los sitios autorizados por las autoridades del puerto interior
- d) Todos los materiales, mano de obra, herramienta, equipo, maquinaria y demás cargos correspondientes para la correcta ejecución del concepto de trabajo.

1.7 Normatividad a cumplir.

NOM SEDE 001 2012
NRF-052 Cables Subterráneos Para 600 v.
N-PRY-CAR-1-01-002/07



Administración Portuaria
Integral de Manzanillo, S.A. De C.V.



Especificaciones de construcción obra civil.	Nombre del concepto.	Clave
	Corte, carga y acarreo de terreno natural de tipo II.	007



Especificación Particular.

Especificaciones de construcción obra civil.	Nombre del concepto.	Clave
	Corte, carga y acarreo de terreno natural de tipo II.	007

EP-007- Corte, carga y acarreo de terreno natural de tipo II..

1.1 Descripción.

Corte, carga y acarreo de terreno natural de tipo II, en zona B incluye materiales, herramienta, equipo topográfico de precisión (estación total), mano de obra con topógrafos calificados, baliceros, ayudantes generales y todo lo necesario para la correcta ejecución de los trabajos, P.U.O.T.

1.2 Disposiciones.

El contratista deberá efectuar la limpieza de las áreas durante y al final de los trabajos, debiendo retirar fuera del puerto todo el producto de la limpieza.

El Contratista deberá tomar las precauciones necesarias para evitar daños a terceros y/o a las propias instalaciones. En caso de presentarse éstos, las reparaciones correspondientes serán por cuenta del Contratista y a satisfacción del Representante de API, sin tener derecho a retribución por dichos trabajos.

El Contratista deberá efectuar limpieza permanente de las áreas de trabajo y se obliga a mantener una señalización adecuada para evitar accidentes, esta señalización deberá estar iluminada por la noche.

Cabe aclarar que el equipo y maquinaria que en su caso se propuesto por el Licitante, es el que este ultimo deberá suministrar y operar en caso de ser considerada su propuesta técnica-económica como ganadora del procedimiento de contratación que al efecto se llevase a cabo, debido a que el Contratista será el único responsable de la calidad de los trabajos. En caso de que este no cumpla con la calidad requerida, el Contratista se obliga a ejecutarlo nuevamente a satisfacción del Representante de la API.

En la formulación de la propuesta se deberá de tomar en consideración, que por ser área de transito de trailers y area para el almacenaje de contenedores, la misma permanecerá en operación, por lo que deberá de hacerse las consideraciones y previsiones necesarias para realizar los trabajos y evitar accidentes.

1.3 Ejecución.

- Los alcances que deberá tener en cuenta el contratista para la ejecución de los trabajos incluyen el equipo, trabajos y operaciones necesarias para excavar amacizar o limpiar la plantilla o taludes de la misma, la recompactación de la superficie de fondo, la remoción del material producto de las excavaciones hacia el sitio de depósito autorizado, incluye, igualmente las operaciones de señalización que deberá efectuar el contratista durante los trabajos.

-Los procedimientos para los trabajos de excavación se determinarán de acuerdo a las recomendaciones del estudio de mecánica de suelos, las características del terreno, así como el empleo de equipo. Quedando bajo la responsabilidad del contratista, la selección contratación y uso de la herramienta y equipo necesario para el correcto desempeño del trabajo

-Las excavaciones deberán efectuarse de acuerdo con los datos de proyecto y/o las órdenes del supervisor de obra hasta las líneas o niveles previstos en el proyecto y/o los ordenados por el supervisor de obra.

-En los casos en que exista la posibilidad de que los trabajos se realicen en presencia de agua, ya sea por lluvias o por la influencia del nivel freático, el contratista deberá prorratear el costo de los trabajos asociados al bombeo de achique, en este concepto de obra, en el entendido que la contratante no reconocerá conceptos extraordinarios motivados por las situaciones mencionadas.

Especificaciones de construcción obra civil.	Nombre del concepto.	Clave
	Corte, carga y acarreo de terreno natural de tipo II.	007

-Además, el contratista deberá considerar los cargos asociados a la recompactación de fondo, considerando para ello las recomendaciones que al respecto se encuentren formuladas en los documentos normativos.

- Todas las excavaciones cuyas paredes excedan de 1.50 m., de profundidad, deberán construirse con pendiente (talud), apuntalarse, forrarse o protegerse de alguna manera conveniente para proteger a los trabajadores.

-En las áreas de excavación cercanas a construcciones el contratista tomará las precauciones pertinentes para no causar daño a las mismas. Se harán nivelaciones de dichas construcciones durante la excavación, para controlar los posibles asentamientos que pudieran presentarse. Cuando se tenga necesidad de excavar para la nueva cimentación hasta un nivel inferior al del desplante del vecino; en estos casos es necesario ejecutar obras preliminares que eviten hundimientos, deslizamientos, desplomes, etc. Por lo que deberá recurrir a las re cimentaciones, apeos, apuntalamientos, troqueles y ataguías en excavaciones profundas por electroósmosis.

-Se realizara control topográfico, almacenamiento temporal de los materiales, remoción del material producto de la excavación.

1.4 Tolerancias.

Espesores de recubrimiento:

Tolerancias

1.5 Medición y forma de pago.

La unidad de medida para fines de estimación y pago será metro cubico (M3), Precio por Unidad de Obra Terminada (P.U.O.T.)

1.6 Cargos incluidos en el precio unitario.

- Servicio de topógrafo para el trazo y control de la excavación.
- Excavación mecánica y manual del material, dejando el cajón de acuerdo a la sección de proyecto, para el empalme e integración de las capas que componen la estructura del pavimento
- Carga, descarga y acarreos necesarios dentro de la obra para acopio y resguardo del material a sitio indicado por el representante de APIMAN.
- Señalamiento diurno y nocturno (luminoso) para evitar accidentes.
- La comprobación de la excavación de calidad en la excavación y limpieza será efectuada por el representante de API.
- Limpieza y retiro de material sobrante del área de trabajo a los sitios autorizados por las autoridades del puerto interior
- Todos los materiales, mano de obra, herramienta, equipo, maquinaria y demás cargos correspondientes para la correcta ejecución del concepto de trabajo.

1.7 Normatividad a cumplir.

NOM SEDE 001 2012
S.C.T. 3.01.02.023
N·PRY·CAR·1-01·002/07



Administración Portuaria
Integral de Manzanillo, S.A. De C.V.



	Nombre del concepto.	Clave
Especificaciones de construcción obra civil.	Afine y compactación del fondo de excavación, al 95 % proctor y con equipo mecánico.	008



Especificación Particular.

Especificaciones de construcción obra civil.	Nombre del concepto.	Clave
	Afine y compactación del fondo de excavación, al 95 % proctor y con equipo mecánico.	008

EP-008- Afine y compactación del fondo de excavación, al 95 % proctor y con equipo mecánico..

1.1 Descripción.

El trabajo de afine y compactación por medios mecánicos comprenderá remover y retirar del sitio toda la tierra, y materiales de cualquier naturaleza, inclusive derrumbes, que interfieran con la obra o impidan construirla, la compactación del fondo de la excavación al 95% de su PVSM.

1.2 Disposiciones.

El contratista deberá efectuar la limpieza de las áreas durante y al final de los trabajos, debiendo retirar fuera del puerto todo el producto de la limpieza.

El Contratista deberá tomar las precauciones necesarias para evitar daños a terceros y/o a las propias instalaciones. En caso de presentarse éstos, las reparaciones correspondientes serán por cuenta del Contratista y a satisfacción del Representante de API, sin tener derecho a retribución por dichos trabajos.

El Contratista deberá efectuar limpieza permanente de las áreas de trabajo y se obliga a mantener una señalización adecuada para evitar accidentes, esta señalización deberá estar iluminada por la noche.

Cabe aclarar que el equipo y maquinaria que en su caso se propuesto por el Licitante, es el que este ultimo deberá suministrar y operar en caso de ser considerada su propuesta técnica-económica como ganadora del procedimiento de contratación que al efecto se llevase a cabo, debido a que el Contratista será el único responsable de la calidad de los trabajos. En caso de que este no cumpla con la calidad requerida, el Contratista se obliga a ejecutarlo nuevamente a satisfacción del Representante de la API.

En la formulación de la propuesta se deberá de tomar en consideración, que por ser área de transito de trailers y area para el almacenaje de contenedores, la misma permanecerá en operación, por lo que deberá de hacerse las consideraciones y previsiones necesarias para realizar los trabajos y evitar accidentes.

1.3 Ejecución.

- Previo al inicio de los trabajos de afine y compactación, el Contratista identificará el área, verificando que esta corresponda a la señalada en los planos de proyecto. El CONTRATISTA hará las los afines y compactaciones por medios mecánicos. Los límites correspondientes a cada elemento serán los fijados en los planos de proyecto o los indicados por el Representante API. La compactación se hará con equipo mecánico, longitudinalmente, de las orillas hacia el centro y del interior al exterior en las curvas, con un traslape de cuando menos la mitad del ancho del compactador en cada pasada; Se aplicará humedad al material de fondo, hasta lograr el 95% de su PVSM. Se afinará el fondo de la excavación. Para posteriormente, el material sobrante será cargado y retirado fuera del área de trabajo en sitio de tiro debidamente autorizado, propuesto por el contratista.

	Nombre del concepto.	Clave
Especificaciones de construcción obra civil.	Afine y compactación del fondo de excavación, al 95 % proctor y con equipo mecánico.	008

1.4 Tolerancias.

Espesores de recubrimiento:

Tolerancias

1.5 Medición y forma de pago.

La unidad de medida para fines de estimación y pago será metro cuadrado (M2), Precio por Unidad de Obra Terminada (P.U.O.T.)

1.6 Cargos incluidos en el precio unitario.

- a) Afine, nivelación y compactación al 95% de P.V.S.S. de fondo de excavación antes de realizar rellenos.
- b) Obras e instalaciones auxiliares, así como su retiro al término de los trabajos
- c) Carga, descarga y acarreos necesarios dentro de la obra para acopio y resguardo del material a sitio indicado por el representante de APIMAN.
- d) Señalamiento diurno y nocturno (luminoso) para evitar accidentes.
- e) Limpieza y retiro de material sobrante del área de trabajo a los sitios autorizados por las autoridades del puerto interior
- f) Todos los materiales, mano de obra, herramienta, equipo, maquinaria y demás cargos correspondientes para la correcta ejecución del concepto de trabajo.

1.7 Normatividad a cumplir.

S.C.T. 3.01.02.023



Administración Portuaria
Integral de Manzanillo, S.A. De C.V.



	Nombre del concepto.	Clave
Especificaciones de construcción obra civil.	Relleno en zanjas con material de banco compactado el 85% proctor.	009



Especificación Particular.

Especificaciones de construcción obra civil.	Nombre del concepto.	Clave
	Relleno en zanjas con material de banco compactado el 85% proctor.	009

EP-009- Relleno en zanjas con material de banco compactado el 85% proctor..

1.1 Descripción.

Entenderemos por relleno en zanjas con material de banco compactado al conjunto de operaciones para la colocación de rellenos con material del suelo existente o material de préstamo hasta llegar a niveles y cotas de proyecto, cuyas funciones principales son proporcionar un apoyo uniforme a la capa asfáltica, soportar las cargas que esta le transmita, aminorando los esfuerzos inducidos y distribuyéndolo adecuadamente a la capa inmediata inferior, proporcionar a la estructura de pavimento la rigidez necesaria para evitar deformaciones excesivas, drenar el agua que se pueda infiltrar e impedir el acceso capilar del agua subterránea

1.2 Disposiciones.

El contratista deberá efectuar la limpieza de las áreas durante y al final de los trabajos, debiendo retirar fuera del puerto todo el producto de la limpieza.

El Contratista deberá tomar las precauciones necesarias para evitar daños a terceros y/o a las propias instalaciones. En caso de presentarse éstos, las reparaciones correspondientes serán por cuenta del Contratista y a satisfacción del Representante de API, sin tener derecho a retribución por dichos trabajos.

El Contratista deberá efectuar limpieza permanente de las áreas de trabajo y se obliga a mantener una señalización adecuada para evitar accidentes, esta señalización deberá estar iluminada por la noche.

Cabe aclarar que el equipo y maquinaria que en su caso se propuesto por el Licitante, es el que este ultimo deberá suministrar y operar en caso de ser considerada su propuesta técnica-económica como ganadora del procedimiento de contratación que al efecto se llevase a cabo, debido a que el Contratista será el único responsable de la calidad de los trabajos. En caso de que este no cumpla con la calidad requerida, el Contratista se obliga a ejecutarlo nuevamente a satisfacción del Representante de la API.

En la formulación de la propuesta se deberá de tomar en consideración, que por ser área de transito de trailers y area para el almacenaje de contenedores, la misma permanecerá en operación, por lo que deberá de hacerse las consideraciones y previsiones necesarias para realizar los trabajos y evitar accidentes.

1.3 Ejecución.

- Relleno con material de banco compactado al 85% proctor, adicionando agua
- Lo primero que se debe hacer es el trazado de niveles y cotas que determine el proyecto. Todos los trabajos previos como cimentaciones, instalaciones y otros que vayan a ser cubiertos con el relleno deberán ser concluidos.
- Se realizará el tendido y conformación de capas no mayores a 20 cm de espesor para compactar uniformemente todo el suelo. Se debe humedecer cada capa hasta alcanzar la humedad óptima.
 - La compactación de cada capa de material será realizada con maquina compactadora o un compactador manual fabricado en obra denominado pisón de mano, incluye: suministro de materiales, acarreos, mano de obra, maquinaria, equipo, herramienta y todo lo necesario para su correcta ejecución

Especificaciones de construcción obra civil.	Nombre del concepto.	Clave
	Relleno en zanjas con material de banco compactado el 85% proctor.	009

1.4 Tolerancias.

Espesores de recubrimiento:

Tolerancias

1.5 Medición y forma de pago.

La unidad de medida para fines de estimación y pago será metro cubica (M2), Precio por Unidad de Obra Terminada (P.U.O.T.)

1.6 Cargos incluidos en el precio unitario.

- a) Traslado del personal y equipo al sitio de trabajo.
- b) Suministro de todos los materiales, su resguardo y preservación.
- c) Acarreo del material, acopio, carga, traslado y descarga del material producto de recuperación, en el lugar de la obra.
- d) Disgregación, acamellonamiento, incorporación de agua, homogenización, tendido de material y su compactación, hasta obtener el espesor de 0.20m y el grado fijado en proyecto.
- e) Utilización de los servicios de laboratorio para control de calidad, de acuerdo con la norma SCT y la entrega de los reportes vigentes.
- f) Control topográfico y trazo las veces que sea necesario.
- g) Tiempo perdido de los vehículos durante la carga, acarreo y descarga de los materiales.
- h) Colocación de señalamientos preventivos en el área de los trabajos, especialmente en el turno nocturno.
- i) Limpieza de la zona de trabajo, durante y al término de los mismos; así como el retiro de los materiales de desperdicio al banco autorizados.
- j) Materiales consumibles, mano de obra, herramienta, equipo y demás cargos correspondientes por la correcta ejecución de los trabajos.
- k) Reporte fotográfico, antes, durante y posteriores a la ejecución de los trabajos.

1.7 Normatividad a cumplir.

S.C.T. 3.01.02.023



Administración Portuaria
Integral de Manzanillo, S.A. De C.V.



Especificaciones de construcción obra civil.	Nombre del concepto.	Clave
	Plantilla de 5 cms. de espesor f'c= 100 kg/cm2.	010



Especificación Particular.

Especificaciones de construcción obra civil.	Nombre del concepto.	Clave
	Plantilla de 5 cms. de espesor $f'c= 100 \text{ kg/cm}^2$.	010

EP-010- Plantilla de 5 cms. de espesor $f'c= 100 \text{ kg/cm}^2$.

1.1 Descripción.

La plantilla es una capa de concreto pobre, el cual se instala por debajo de las cimentaciones con el objetivo de dividir el suelo del acero o cimiento, La plantilla protege a la cimentación para que su resistencia no sea afectada por las reacciones que se producen en el suelo, como la sedimentación, erosión, etc. La plantilla tiene un espesor de aproximado de 5 a 7 cm según sea el tipo de cimentación y se extiende a lo largo. Está compuesta de concreto de baja resistencia; se extiende anteriormente y por separado.

1.2 Disposiciones.

El contratista deberá efectuar la limpieza de las áreas durante y al final de los trabajos, debiendo retirar fuera del puerto todo el producto de la limpieza.

El Contratista deberá tomar las precauciones necesarias para evitar daños a terceros y/o a las propias instalaciones. En caso de presentarse éstos, las reparaciones correspondientes serán por cuenta del Contratista y a satisfacción del Representante de API, sin tener derecho a retribución por dichos trabajos.

El Contratista deberá efectuar limpieza permanente de las áreas de trabajo y se obliga a mantener una señalización adecuada para evitar accidentes, esta señalización deberá estar iluminada por la noche.

Cabe aclarar que el equipo y maquinaria que en su caso se propuesto por el Licitante, es el que este ultimo deberá suministrar y operar en caso de ser considerada su propuesta técnica-económica como ganadora del procedimiento de contratación que al efecto se llevase a cabo, debido a que el Contratista será el único responsable de la calidad de los trabajos. En caso de que este no cumpla con la calidad requerida, el Contratista se obliga a ejecutarlo nuevamente a satisfacción del Representante de la API.

En la formulación de la propuesta se deberá de tomar en consideración, que por ser área de transito de trailers y area para el almacenaje de contenedores, la misma permanecerá en operación, por lo que deberá de hacerse las consideraciones y previsiones necesarias para realizar los trabajos y evitar accidentes.

1.3 Ejecución.

- La excavación donde se asentara la cimentación, deberá estar nivelada y afinada, para colocar la plantilla de concreto. Previo a la colocación del concreto, la Contratista deberá formar y colocar la cimbra de contacto necesaria para dar forma y contener el concreto fresco, en las líneas y dimensiones que marca el proyecto; evitando en todo momento la contaminación del concreto fresco.

El concreto que se utilizara para el colado del firme, será hecho en obra con revolvedora, obteniendo la resistencia especificada en proyecto.

La superficie donde se va a tender el concreto deberá estar húmeda con el objeto de que el concreto (con cantidad óptima de humedad), no pierda humedad en el contacto con una base seca; sin embargo, no debe de haber exceso de agua.

La contratista deberá garantizar que los materiales a utilizar para la elaboración del concreto, den la calidad y resistencia requerida en proyecto, presentando previamente reportes de calidad de los materiales a suministrar. Teniendo el concreto preparado se procede a vaciarlo en el cimbrado.

Especificaciones de construcción obra civil.	Nombre del concepto.	Clave
	Plantilla de 5 cms. de espesor f'c= 100 kg/cm2.	010

1.4 Tolerancias.

Espesores de recubrimiento:

Tolerancias

1.5 Medición y forma de pago.

La unidad de medida para fines de estimación y pago será metro cuadrado (M2), Precio por Unidad de Obra Terminada (P.U.O.T.)

1.6 Cargos incluidos en el precio unitario.

- a) Traslado del personal y equipo al sitio de trabajo.
- b) Suministro de todos los materiales, su resguardo y preservación.
- c) Acarreo del material, acopio, carga, traslado y descarga del material producto de recuperación, en el lugar de la obra.
- d) Disgregación, acamellonamiento, incorporación de agua, homogenización, tendido de material y su compactación, hasta obtener el espesor de 0.20m y el grado fijado en proyecto.
- e) Utilización de los servicios de laboratorio para control de calidad, de acuerdo con la norma SCT y la entrega de los reportes vigentes.
- f) Tiempo perdido de los vehículos durante la carga, acarreo y descarga de los materiales.
- g) Colocación de señalamientos preventivos en el área de los trabajos, especialmente en el turno nocturno.
- h) Limpieza de la zona de trabajo, durante y al término de los mismos; así como el retiro de los materiales de desperdicio al banco autorizados.
- i) Materiales consumibles, mano de obra, herramienta, equipo y demás cargos correspondientes por la correcta ejecución de los trabajos.

1.7 Normatividad a cumplir.

S.C.T. 3.01.02.023
MX-C-111-ONNCCE



Administración Portuaria
Integral de Manzanillo, S.A. De C.V.



Especificaciones de construcción obra civil.	Nombre del concepto.	Clave
	Acero de refuerzo en cimentación, de $f_y=4200$ kg/cm ² .	011, 012, 013, 014



Especificación Particular.

Especificaciones de construcción obra civil.	Nombre del concepto.	Clave
	Acero de refuerzo en cimentación, de $f_y=4200$ kg/cm ² .	011, 012, 013, 014

EP-011, 012, 013, 014 - Acero de refuerzo en cimentación, de $f_y=4200$ kg/cm².

1.1 Descripción.

Varilla de refuerzo. Use varillas corrugadas como refuerzo, excepto las espirales o zunchos y malla de alambre electro soldado, las cuales pueden ser lisas. El refuerzo debe ser del tamaño y los grados tipos requeridos por los documentos del contrato.
Varillas de refuerzo recubiertas. Use recubrimientos epóxicos o de zinc para las varillas de refuerzo en donde se requiera, según lo especificado en los documentos de construcción.

Tolerancia. Coloque, soporte y fije el refuerzo según se muestra en los planos del proyecto. No exceda las tolerancias de colocación especificadas en ACI 117 antes de que sea colocado el concreto. Las tolerancias de colocación no deberán reducir los requisitos de recubrimiento excepto como está especificado en ACI 117. (IMCYC 2001)

Al momento de colocar el concreto en acero de refuerzo y las piezas ahogadas deben estar limpias y libre de lodo, aceites y otros recubrimientos que pudieran afectar adversamente la capacidad de adherencia. La mayor parte del acero recubierto Se debe tener cuidado en asegurarse de que todo el tamaño de refuerzo sea del tamaño y longitud apropiadas y de que sea colocado en la posición correcta y empalmado de acuerdo con los planos. Debe mantenerse un recubrimiento adecuado de concreto al acero de refuerzo.

Las varillas y las piezas ahogadas se deben mantener en la posición apropiada por medio de soportes y amarres convenientes para evitar desplazamientos durante el colado del concreto. A veces se usan bloques de concreto para soportar el acero de refuerzo. Cualquiera el sistema que sea empleado, se debe tener la seguridad de que los apoyos también son los adecuados para soportar las cargas esperadas antes y durante la colocación y que no manchará Las superficies de concreto expuesto, que no desplazará cantidades excesivas de concreto ni permitirá que las varillas se muevan de su posición. (ACI , 1989)

Inmediatamente antes de su colocación se revisará que el acero no haya sufrido ningún daño, en especial, después de un largo periodo de almacenamiento. Si se juzga necesario, se realizarán ensayos mecánicos en el acero dudoso.

Al efectuar el colado el acero debe estar exento de grasa, aceites, pinturas, polvo, tierra, oxidación excesiva y cualquier sustancia que reduzca su adherencia con el concreto. A excepción del uso de recubrimientos epóxicos y lodos bentoníticos. No deben doblarse barras parcialmente ahogadas en concreto, a menos que se tomen las medidas para evitar que se dañe el concreto vecino.

Todos los Cortes y dobleces se harán en frío, excepto cuando el Corresponsable en Seguridad Estructural o el Director Responsable de la Obra, cuando no se requiera de Corresponsable, permita el calentamiento, pero no se admitirá que la temperatura del acero se eleve a más de la que corresponde a un color rojo café (aproximadamente 803 K [30C°]) si no está tratado en frío, ni a más de 673 K (400C°) en caso contrario. Np se permitirá que el calentamiento sea rápido.

El acero debe sujetarse en su sitio con amarres de alambre, silletas y separadores, de resistencia, rigidez y en número suficiente para impedir movimientos durante el colado.

Los paquetes de barras deben amarrarse firmemente con alambre.

Antes de colar debe comprobarse que todo el acero se ha colocado en su sitio de acuerdo con los planos estructurales y que se encuentra correctamente sujeto.

El acero de refuerzo ordinario se someterá al control siguiente, por lo que se refiere al cumplimiento de la respectiva Norma Mexicana.

Para cada tipo de barras (laminadas en caliente o torcidas en frío) se procederá como sigue:

Especificaciones de construcción obra civil.	Nombre del concepto.	Clave
	Acero de refuerzo en cimentación, de $f_y=4200$ kg/cm ² .	011, 012, 013, 014

De cada lote de 100kN (10 toneladas) o fracción, formado por barras de una misma marca, un mismo grado, un mismo diámetro y correspondientes a una misma remesa de cada proveedor, se tomará un espécimen para ensaye de tensión y uno para ensaye de doblado, que no sean de los extremos de barra completas; las corrugaciones se podrán revisar en uno de dichos especímenes. Si algún espécimen presenta defectos superficiales, puede descartarse y sustituirse por otro.

Todo el acero de refuerzo, así como las placas y, en general, todas las preparaciones metálicas que queden expuestas a la intemperie con el fin de realizar extensiones a la construcción en el futuro, deberán protegerse contra la corrosión y contra el ataque de agentes externos. (NTC, 2004).

1.2 Disposiciones.

El contratista deberá efectuar la limpieza de las áreas durante y al final de los trabajos, debiendo retirar fuera del puerto todo el producto de la limpieza.

El Contratista deberá tomar las precauciones necesarias para evitar daños a terceros y/o a las propias instalaciones. En caso de presentarse éstos, las reparaciones correspondientes serán por cuenta del Contratista y a satisfacción del Representante de API, sin tener derecho a retribución por dichos trabajos.

El Contratista deberá efectuar limpieza permanente de las áreas de trabajo y se obliga a mantener una señalización adecuada para evitar accidentes, esta señalización deberá estar iluminada por la noche.

Cabe aclarar que el equipo y maquinaria que en su caso se propuesto por el Licitante, es el que este ultimo deberá suministrar y operar en caso de ser considerada su propuesta técnica-económica como ganadora del procedimiento de contratación que al efecto se llevase a cabo, debido a que el Contratista será el único responsable de la calidad de los trabajos. En caso de que este no cumpla con la calidad requerida, el Contratista se obliga a ejecutarlo nuevamente a satisfacción del Representante de la API.

En la formulación de la propuesta se deberá de tomar en consideración, que por ser área de transito de trailers y area para el almacenaje de contenedores, la misma permanecerá en operación, por lo que deberá de hacerse las consideraciones y previsiones necesarias para realizar los trabajos y evitar accidentes.

1.3 Ejecución.

Con el objeto de proporcionar al acero, la forma que fijen los planos de proyecto, las varillas de refuerzo de cualquier diámetro, se doblarán en frío de acuerdo con las especificaciones de la tabla 7.2 del ACI-318-95. A menos que los planos de proyecto indiquen lo contrario, los dobleces y ganchos de anclaje, se sujetarán a las disposiciones del Reglamento ACI-318-95, en su capítulo y secciones correspondientes.

Todas las juntas en el acero de refuerzo, se harán por medio de traslapes, con una longitud basada en el Reglamento ACI-318-95.

Los empalmes no deberán hacerse en las secciones de máximo esfuerzo, salvo que a juicio de Comisión, se tomen las precauciones debidas tales como: aumentar la longitud del traslape o usar como refuerzo adicional hélices o estribos alrededor del mismo, en toda su longitud, pero nunca se traslapará más del 50% del refuerzo en la misma sección.

En general las varillas de refuerzo, estarán sujetas a normas de calidad y cumplirán con la norma oficial mexicana NOM-B-6 y la ASTM A615 vigentes.

Las separaciones o espaciamientos y recubrimientos del acero serán, los que fijen los planos de proyecto, pero en ningún momento serán menores que los indicados en la ACI-318-95.

El acero de refuerzo, deberá colocarse y mantenerse firmemente durante el colado, en las posiciones, forma, longitudes, separaciones y áreas que fijen los planos de proyecto. Previamente al colado del concreto, se deberá realizar una limpieza

Especificaciones de construcción obra civil.	Nombre del concepto.	Clave
	Acero de refuerzo en cimentación, de fy=4200 kg/cm2.	011, 012, 013, 014

general, de tal forma que el acero de refuerzo quede libre de lodo, aceite, otros recubrimientos no metálicos y óxido, así como de la basura que se genere como; bolsas de plástico, residuos de madera (aserrín), que puedan afectar adversamente su adherencia. También se deberá verificar, la ubicación del acero de refuerzo conforme al trazo, la verticalidad y los recubrimientos especificados en los planos del proyecto y la separación de los estribos. Cuando por causas imputables al Contratista, se precise la realización de pruebas, para determinar el deterioro que hubiera podido causar la oxidación en el acero de refuerzo, tanto las pruebas como la remoción del óxido, serán por cuenta del Contratista. Cuando no se disponga de varillas del diámetro nominal especificado, se podrán sustituir por varillas de diámetros diferentes, con la cantidad necesaria para mantener el área transversal de acero equivalente. Todo cambio de diámetro de varilla, deberá quedar sujeto a la aprobación de la Comisión. Una vez que esté terminado el armado, la Comisión procederá a efectuar la revisión, de acuerdo a los planos de proyecto correspondientes, siendo indispensable su aprobación para proceder al colado. Cuando el acero de refuerzo suministrado, no tenga el número del lote de fabricación y/o el certificado de calidad expedido por el fabricante, se deberán realizar las pruebas de laboratorio necesarias, para verificar que dicho acero cumple con las características solicitadas por la Comisión, el costo de estas pruebas debe considerarse en los costos indirectos, en el rubro correspondiente.

1.4 Tolerancias.

Espeores de recubrimiento:

Recubrimiento de 5 cm.

Recubrimiento de 7 cm.

Variación de la separación indicada.

Radio interior de dobles:

En varillas:

En estribos:

Localización del acero de refuerzo

Espaciamiento de estribos de refuerzo

El contratista será responsable por la exactitud de los detalles y de instalación, serán corregidos por el contratista a satisfacción del representante A.P.I. MAN. Esto incluye replazo de elementos

Tolerancias

6.5 mm. (1/4")

12.7 mm.(1/2")

13 mm.

No menor a 6 diámetros

No menor a 4 diámetros

(+,-) 1.0cm.

(+,-) 1.5 cm.

No se aceptaran la sustitución de secciones o modificación de conexiones detalladas a menos que hayan sido aprobadas por el representante A.P.I. MAN. Y el Ing. Estructural.

1.5 Medición y forma de pago.

La unidad de medida para fines de estimación y pago será el kilogramo (Kg), con aproximación al centésimo. Se medirá únicamente la cantidad neta de varillas de refuerzo de acuerdo a los planos de proyecto, sin tomar en cuenta la cantidad requerida en, ganchos, traslapes, silletas y separadores, tampoco se medirá el desperdicio de varilla por corte y manejo. Se considerará el peso teórico por metro de varilla indicado en manuales del fabricante. Precio por Unidad de Obra Terminada (P.U.O.T.)

1.6 Cargos incluidos en el precio unitario.

- Suministro de acero de refuerzo , FY=4200kg/cm2
- Suministro de todos los materiales, su resguardo y preservación.
- Acarreo del material, acopio, carga, traslado y descarga del material producto de recuperación, en el lugar de la obra.

Especificaciones de construcción obra civil.	Nombre del concepto.	Clave
	Acero de refuerzo en cimentación, de fy=4200 kg/cm2.	011, 012, 013, 014

- d) Utilización de los servicios de laboratorio para control de calidad, de acuerdo con la norma SCT y la entrega de los reportes vigentes.
- e) Tiempo perdido de los vehículos durante la carga, acarreo y descarga de los materiales.
- f) Colocación de señalamientos preventivos en el área de los trabajos, especialmente en el turno nocturno.
- g) Limpieza de acero
- h) Enderezado, desperdicio y mermas
- i) Habilitado de acuerdo al proyecto
- j) Colocación y fijación
- k) Soldadura. Con especificaciones mencionadas
- l) Pruebas de laboratorio en los lugares en donde lo considere necesario el REPRESENTANTE de A.P.I. MAN
- m) Limpieza de la zona de trabajo, durante y al término de los mismos; así como el retiro de los materiales de desperdicio al banco autorizados.
- n) Materiales consumibles, mano de obra, herramienta, equipo y demás cargos correspondientes por la correcta ejecución de los trabajos.

1.7 Normatividad a cumplir.

- a) SCT.- N CTR CAR 1 01 003/00.
- b) Norma Oficial Mexicana NOM-123-SCFI-1996.(DOF 22/11/96).
- c) NOM-123-SCFI-1996 (DOF 22/11/96),
- d) NMX-B-47, NMX-B-006, ASTM A-615,
- e) ASTM A-706, ACI 318-05 R12.14.3.5;
- f) N-CTR-CAR-1-02-004;
- g) N-CMT-2-03-001-04;
- h) N-CMT-2-03-001/07;
- i) N-CMT-2-03-002/04.



Administración Portuaria
Integral de Manzanillo, S.A. De C.V.



	Nombre del concepto.	Clave
Especificaciones de construcción obra civil.	Cimbra en zapatas, traves de liga y dados de cimentación, acabado común.	015



Especificación Particular.

Especificaciones de construcción obra civil.	Nombre del concepto.	Clave
	Cimbra en zapatas, trabes de liga y dados de cimentación, acabado común.	015

EP-015 - Cimbra en zapatas, trabes de liga y dados de cimentación, acabado común..

1.1 Descripción.

Diseño de la cimbra:

La cimbra se construirá de acuerdo con el diseño presentado por el Contratista y aprobado por la Dependencia. Esta aprobación no releva al Contratista de la responsabilidad para que la cimbra satisfaga los requisitos de estabilidad, acabado y los que después se indiquen. En el diseño de la cimbra deberán considerarse los siguientes factores:

Rapidez y procedimiento de colocación del concreto. Cargas, incluyendo carga viva, muerta, accidental e impacto. Deflexión, contra flecha y excentricidad. Contraventeo horizontal y diagonal. Traslapes de puntales y desplante adecuado de la obra falsa.

Tamaño de la cimbra y su colocación

Tanto el molde, como la obra falsa se construirán con madera de pino de 2ª y/o 3ª; perfiles metálicos u otro material previamente aprobado por la Dependencia. El tipo de materiales que se empleen serán los que permitan obtener el acabado especificado en el proyecto respectivo y deberán ajustarse a las normas de calidad indicadas en las Especificaciones Generales de Construcción.

La cimbra aparente deberá ejecutarse con triplay de madera de pino de 1ª de 16 mm de espesor, o con duela de madera de pino de 1ª de 4", incluyendo los separadores y chaflanes, también de madera de pino de 1ª de 1 pulgada

1.2 Disposiciones.

El contratista deberá efectuar la limpieza de las áreas durante y al final de los trabajos, debiendo retirar fuera del puerto todo el producto de la limpieza.

El Contratista deberá tomar las precauciones necesarias para evitar daños a terceros y/o a las propias instalaciones. En caso de presentarse éstos, las reparaciones correspondientes serán por cuenta del Contratista y a satisfacción del Representante de API, sin tener derecho a retribución por dichos trabajos.

El Contratista deberá efectuar limpieza permanente de las áreas de trabajo y se obliga a mantener una señalización adecuada para evitar accidentes, esta señalización deberá estar iluminada por la noche.

Cabe aclarar que el equipo y maquinaria que en su caso se propuesto por el Licitante, es el que este ultimo deberá suministrar y operar en caso de ser considerada su propuesta técnica-económica como ganadora del procedimiento de contratación que al efecto se llevase a cabo, debido a que el Contratista será el único responsable de la calidad de los trabajos. En caso de que este no cumpla con la calidad requerida, el Contratista se obliga a ejecutarlo nuevamente a satisfacción del Representante de la API.

En la formulación de la propuesta se deberá de tomar en consideración, que por ser área de transito de trailers y area para el almacenaje de contenedores, la misma permanecerá en operación, por lo que deberá de hacerse las consideraciones y previsiones necesarias para realizar los trabajos y evitar accidentes.

1.3 Ejecución.

La contratista deberá considerar las siguientes indicaciones:

La contratista suministrara el material de madera misma que ajustarán a la forma, líneas y niveles especificados en los planos.

Especificaciones de construcción obra civil.	Nombre del concepto.	Clave
	Cimbra en zapatas, trabes de liga y dados de cimentación, acabado común.	015

Las cimbras deberán estar con traventeadas y unidas adecuadamente entre sí, para mantener su posición y forma durante el colado.

Los moldes deberán tener la rigidez suficiente para evitar deformaciones debidas a la presión del concreto, al efecto de los vibradores y las demás cargas y operaciones relacionadas con el vaciado del concreto. Los moldes deberán ser herméticos para evitar la fuga de la lechada y de los agregados finos durante el vaciado, vibrado y compactado del concreto. No se permitirá la iniciación de un colado si en la cimbra existen cuñas, taquetes u otros elementos sueltos, o bien, si no está construida de acuerdo con el diseño aprobado.

La superficie de contacto con el concreto deberá humedecerse antes del colado. La limpieza de la cimbra deberá apearse a las indicaciones siguientes: Previamente a la colocación del acero de refuerzo se aplicará a la cimbra de contacto la cantidad necesaria y suficiente de diésel o desmoldante aprobado por la API, para evitar que el concreto se adhiera a la misma.

Al iniciar el colado, la cimbra deberá estar limpia, exenta de toda partícula extraña, suelta o adherida al molde, para tal fin la Contratista utilizará los medios que considere adecuados y que apruebe o indique la API.

Cuando la Dependencia lo estime necesario se dejarán aberturas para facilitar la limpieza previa al colado, y las inspecciones que al respecto se requieran.

La limpieza de los moldes estará sujeta a la inspección de la API, sin cuya aprobación no se podrá iniciar el colado.

Por lo que se refiere al uso de los moldes, tratándose de cimbra para acabado común se utilizará un mínimo de 8 usos y un máximo de 12; tratándose de cimbra para acabado aparente se utilizará un mínimo de 5 usos y un máximo de 8; siempre cuando la Contratista les proporcione el tratamiento adecuado para obtener el tipo de acabado que señale el proyecto, y previa autorización de la API. Esto no exime al Contratista de la responsabilidad de cerciorarse que el estado físico de los moldes y todos los demás elementos utilizados en la cimbra, garanticen que no serán causas de fallas o colapsos.

Descimbrado

La remoción de la cimbra se hará de acuerdo con lo ordenado por la API. Las cimbras se irán retirando de tal manera que siempre se procure la seguridad de la estructura. La remoción de los moldes se hará sin dañar la superficie del concreto recién colado. Una vez efectuado el descimbrado, la cimbra debe almacenarse en zonas donde quede bien resguardada para su limpieza de la misma.

Tiempo de Descimbrado

La determinación del tiempo que deben permanecer colocados los moldes y la obra falsa, depende del carácter de la estructura, de las condiciones climáticas y del tipo de cemento empleado.

Como mínimo y a menos de que se indique lo contrario, los periodos entre la terminación del colado, la remoción de los moldes y de la obra falsa, deberán ser los indicados en la Tabla No. 1.

La remoción de los moldes y de la obra falsa podrá iniciarse cuando la Contratista demuestre, mediante las pruebas de laboratorio, que el concreto ha alcanzado la resistencia necesaria, para soportar las cargas permanentes a que quedará sujeta la estructura.

1.4 Tolerancias.

El contratista será responsable por la exactitud de los detalles y de instalación, serán corregidos por el contratista a satisfacción del representante A.P.I. MAN. Esto incluye remplazo de miembros instalados.

No se aceptaran la sustitución de secciones o modificación de conexiones detalladas a menos que hayan sido aprobadas por el representante A.P.I. MAN. Y el Ing. Estructural

Especificaciones de construcción obra civil.	Nombre del concepto.	Clave
	Cimbra en zapatas, trabes de liga y dados de cimentación, acabado común.	015

1.5 Medición y forma de pago.

La cimbra se medirá por metro cuadrado (M2) con aproximación al centésimo (0.01), debiéndose cuantificar exclusivamente la superficie del molde que esté en contacto con el concreto.

1.6 Cargos incluidos en el precio unitario.

- a) Los materiales necesarios para el cimbrado incluyendo cimbra de contacto, soportes y refuerzos laterales, rastras, contraventeos, pies derechos, diésel o desmoldante, clavos, etc.
- b) La madera para acabado común y acabado aparente se considerará un mínimo de cinco usos.
- c) Mano de obra necesaria para el habilitado de la cimbra, su colocación, el descimbrado y el mantenimiento de la misma.
- d) Todos los fletes, maniobras, acarreo y elevaciones necesarios, tanto de materiales, como del equipo, herramientas y maquinaria.
- e) La restitución parcial o total, por cuenta del Contratista, de la cimbra que no haya sido ejecutada conforme a proyecto y especificaciones.
- f) La limpieza del área de trabajo.
- g) Limpieza de la cimbra antes, durante y después de los trabajos.
- h) Carga y acarreo de los materiales sobrantes y desperdicios hasta el lugar de carga del camión y su retiro fuera de la obra a tiro libre.
Será responsabilidad del Contratista, sin costo para la API la restitución de los elementos que hayan sufrido daño durante la ejecución de los trabajos, así como, de la reparación de los elementos de albañilería, recubrimientos, etc.

1.7 Normatividad a cumplir.

Especificaciones de construcción obra civil.	Nombre del concepto.	Clave
	Concreto premezclado en cimentación, clase "A" de $f'_c=250 \text{ kg/cm}^2$	016



Especificación Particular.

Especificaciones de construcción obra civil.	Nombre del concepto.	Clave
	Concreto premezclado en cimentación, clase "A" de $f'c=250$ kg/cm ²	016

EP-016- Concreto premezclado en cimentación, clase "A" de $f'c=250$ kg/cm² .

1.1 Descripción.

Concreto premezclado en cimentación, clase "A" de $f'c=250$ kg/cm² CEPG30RS-BRA, bombeado, incluye: revenimiento, superfluidizante, colado, vibrado, mano de obra, equipo y herramienta de acuerdo a proyecto y todo lo necesario para la correcta ejecución de los trabajos, P.U.O.T.

Concreto:

Es compuesto de materiales que tiene la capacidad de resistir grandes esfuerzos de compresión. El concreto suele utilizarse en conjunto con el acero, en un compuesto que recibe el nombre de hormigón armado. Es frecuente que al concreto se le añadan diversos aditivos para modificar sus características. Entre estos aditivos es posible mencionar a impermeabilizantes, colorantes y retardadores de fraguado, entre otros

1.2 Disposiciones.

El contratista deberá efectuar la limpieza de las áreas durante y al final de los trabajos, debiendo retirar fuera del puerto todo el producto de la limpieza.

El Contratista deberá tomar las precauciones necesarias para evitar daños a terceros y/o a las propias instalaciones. En caso de presentarse éstos, las reparaciones correspondientes serán por cuenta del Contratista y a satisfacción del Representante de API, sin tener derecho a retribución por dichos trabajos.

El Contratista deberá efectuar limpieza permanente de las áreas de trabajo y se obliga a mantener una señalización adecuada para evitar accidentes, esta señalización deberá estar iluminada por la noche.

Cabe aclarar que el equipo y maquinaria que en su caso se propuesto por el Licitante, es el que este ultimo deberá suministrar y operar en caso de ser considerada su propuesta técnica-económica como ganadora del procedimiento de contratación que al efecto se llevase a cabo, debido a que el Contratista será el único responsable de la calidad de los trabajos. En caso de que este no cumpla con la calidad requerida, el Contratista se obliga a ejecutarlo nuevamente a satisfacción del Representante de la API.

En la formulación de la propuesta se deberá de tomar en consideración, que por ser área de transito de trailers y area para el almacenaje de contenedores, la misma permanecerá en operación, por lo que deberá de hacerse las consideraciones y previsiones necesarias para realizar los trabajos y evitar accidentes.

1.3 Ejecución.

La contratista deberá suministrar el concreto empleado en la construcción de los elementos estructurales, motivo de la presente especificación, ya que este será premezclado en planta dosificadora, siempre que todos y cada uno de los materiales cumpla con las características necesarias, para obtener la resistencia a la compresión, de acuerdo con lo especificado con los planos de proyecto o las indicaciones del representante del API.

Con el objeto de aprobar la composición química y características del concreto, la contratista deberá de proporcionar al representante del API previo al inicio de los colados, la dosificación empleada por la planta, así como la ficha técnica de los aditivos y/o productos químicos utilizado para cada tipo de concreto, sin que ello genere cargos adicionales a la APIMAN.

La contratista deberá garantizar que los materiales a utilizar para la elaboración del concreto, den la calidad y resistencia requerida en proyecto, presentando previamente reportes de calidad de los materiales a suministrar.

Especificaciones de construcción obra civil.	Nombre del concepto.	Clave
	Concreto premezclado en cimentación, clase "A" de $f'c=250$ kg/cm ²	016

La superficie donde se va a tender el concreto deberá estar húmeda con el objeto de que el concreto (con cantidad óptima de humedad), no pierda humedad en el contacto con una base seca. Sin embargo, no debe haber exceso de agua.

El transporte de la mezcla del concreto se efectuara con el empleo de unidades revoledoras con capacidad de 7 m³, con tiempos de ciclos no mayores de 30 minutos. El número de camiones a utilizar será en función directa con la producción y colocación de la mezcla. La contratista deberá tomar en cuenta que no se permitirá la colocación de concreto que cumpla más de 45 minutos de haberse mezclado el cemento y el agua en la planta dosificadora.

La compactación y el acomodo de la mezcla se realizarán de manera que éste llene totalmente el volumen limitado por los bordes sin dejar huecos dentro de la masa. Esto se obtendrá mediante el uso de vibradores, de tal modo que se asegure el correcto acomodo de la revoltura en el interior del cimbrado.

Independientemente del procedimiento que se siga, deberá obtenerse invariablemente un concreto denso y compacto que presente una textura uniforme y una superficie tersa en sus caras visibles.

Cuando se haga el descimbrado se quitarán todos los elementos que no tengan un fin específico.

Se obtendrán muestras por cada bacheada de camión revolvedor o por cada 10 m³ de colado, para pruebas de laboratorio. La calidad del concreto endurecido se verificará, mediante pruebas de resistencia a la compresión en cilindros fabricados curados y probados, de acuerdo con las normas NMX-C-083-ONNCCE-2002 en un laboratorio acreditado y reconocido por la APIMAN.

Si durante el periodo de fraguado del concreto y mediante registros de pruebas de laboratorio, el concreto no presente una resistencia mínima que garantice la cobertura de las solicitaciones, la contratista será responsable de efectuar una mala aplicación de las especificaciones y los costos asociados a la corrección de cualquier efecto será bajo su cuenta, sin que con ello obligue a la APIMAN a generar alguna remuneración económica en su favor.

CURADO

La contratista deberá elegir el procedimiento, para el curado del concreto mismo, que deberá indicar en su propuesta técnica, tomando en cuenta su experiencia, tipo de elementos, y consideraciones medio ambientales

1.4 Tolerancias.

Espesores de recubrimiento:

Tolerancias

1.5 Medición y forma de pago.

La unidad de medida para fines de estimación y pago será metro cubico (M3), Precio por Unidad de Obra Terminada (P.U.O.T.)

1.6 Cargos incluidos en el precio unitario.

- El costo del impermeabilizante integral y demás aditivos en su caso.
- El costo del concreto premezclado, incluyendo su transporte y bombeo en su caso.
- El costo de los materiales que se empleen para el curado del concreto.
- El costo de la mano de obra necesaria para dosificar, elaborar, transportes, colocar, vibrar, curar y muestrear el concreto, de acuerdo con lo indicado en estas especificaciones.
- Las erogaciones necesarias para llevar a cabo las pruebas de laboratorio del concreto y de los materiales que intervienen en su fabricación, de acuerdo con lo indicado en estas especificaciones, incluyendo la verificación del revenimiento, del peso volumétrico en estado fresco y de la resistencia a la compresión.

Especificaciones de construcción obra civil.	Nombre del concepto.	Clave
	Concreto premezclado en cimentación, clase "A" de $f'c=250$ kg/cm ²	016

- f) Todos los fletes, maniobras, acarreos y elevaciones necesarios, tanto de materiales, como del equipo, herramientas y maquinaria.
- g) La restitución parcial o total, por cuenta del Contratista, del concreto que no haya sido ejecutado conforme a proyecto y especificaciones.
- h) La limpieza del área de trabajo.
- i) Carga y acarreo de los materiales sobrantes y desperdicios hasta el lugar de carga del camión y su retiro fuera de la obra a tiro libre.

Será responsabilidad del Contratista, sin costo para la API la restitución de los elementos que hayan sufrido daño durante la ejecución de los trabajos, así como, de la reparación de los elementos de albañilería, recubrimientos, etc.

1.7 Normatividad a cumplir.

- NMX-C-059-ONNCCE Determinación del tiempo de fraguado de cementantes hidráulicos
- NMX-C-061-ONNCCE Determinación de la resistencia a la compresión de cementantes hidráulicos
- NMX-C-062-ONNCCE Método de prueba para determinar la sanidad de cementantes hidráulicos
- NMX-C-131 Determinación del análisis químico de cementos hidráulicos
- NMX-C-151-ONNCCE Determinación del calor de hidratación
- NMX-C-180-ONNCCE Determinación de la reactividad potencial de los agregados con los álcalis de cementantes hidráulicos por medio de barras de mortero
- NMX-C-111-ONNCCE Determinación de las propiedades de los materiales pétreos que intervienen en la mezcla
- NMX-C-403-ONNCCE Determinación de la dosificación y el mezclado en planta del concreto
- NMX-C-156-ONNCCE Determinación del revenimiento del concreto premezclado al llegar a la obra
- NMX-C-162-ONNCCE Determinación del peso volumétrico del concreto premezclado fresco.
- NMX-C-160Y NMX-C-83 Determinación de la resistencia a la compresión del concreto endurecido



Administración Portuaria
Integral de Manzanillo, S.A. De C.V.



	Nombre del concepto.	Clave
Especificaciones de construcción obra civil.	Suministro y colocación de ancla galvanizada de diámetro 1 1/4" (31.75 mm) S.A.E. 4140 grado 8.8	017



Especificación Particular.

Especificaciones de construcción obra civil.	Nombre del concepto.	Clave
	Suministro y colocación de ancla galvanizada de diámetro 1 1/4" (31.75 mm) S.A.E. 4140 grado 8.8	017

EP-017- Suministro y colocación de ancla galvanizada de diámetro 1 1/4" (31.75 mm) S.A.E. 4140 grado 8.8.

1.1 Descripción.

Suministro y colocación de ancla galvanizada de diámetro 1 1/4" (31.75 mm) S.A.E. 4140 grado 8.8, para fijación y anclaje de torre tipo baliza sectorial, incluye placa de fijación A.S.T.M.-36, tipo cuadrada de 50 x 50 cms. galvanizada en caliente con espesor de 1 1/2" (38.10 mm) como se muestra en detalle, incluye: mano de obra, equipo y herramienta de acuerdo a proyecto y todo lo necesario para la correcta ejecución de los trabajos, P.U.O.T.

1.2 Disposiciones.

El contratista deberá efectuar la limpieza de las áreas durante y al final de los trabajos, debiendo retirar fuera del puerto todo el producto de la limpieza.

El Contratista deberá tomar las precauciones necesarias para evitar daños a terceros y/o a las propias instalaciones. En caso de presentarse éstos, las reparaciones correspondientes serán por cuenta del Contratista y a satisfacción del Representante de API, sin tener derecho a retribución por dichos trabajos.

El Contratista deberá efectuar limpieza permanente de las áreas de trabajo y se obliga a mantener una señalización adecuada para evitar accidentes, esta señalización deberá estar iluminada por la noche.

Cabe aclarar que el equipo y maquinaria que en su caso se propuesto por el Licitante, es el que este ultimo deberá suministrar y operar en caso de ser considerada su propuesta técnica-económica como ganadora del procedimiento de contratación que al efecto se llevase a cabo, debido a que el Contratista será el único responsable de la calidad de los trabajos. En caso de que este no cumpla con la calidad requerida, el Contratista se obliga a ejecutarlo nuevamente a satisfacción del Representante de la API.

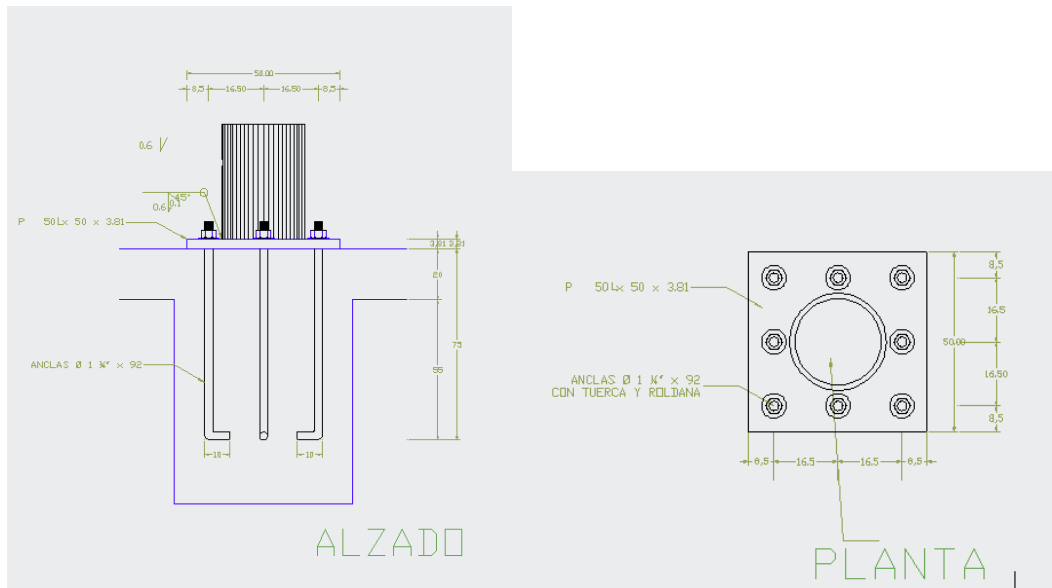
En la formulación de la propuesta se deberá de tomar en consideración, que por ser área de transito de trailers y area para el almacenaje de contenedores, la misma permanecerá en operación, por lo que deberá de hacerse las consideraciones y previsiones necesarias para realizar los trabajos y evitar accidentes.

1.3 Ejecución.

Suministro de juego de anclas, tuercas, roldanas y placas de apoyo para fijación de torre de acero, para baliza de enfilación sectorial

Especificaciones de construcción obra civil.

Nombre del concepto.	Clave
Suministro y colocación de ancla galvanizada de diámetro 1 1/4" (31.75 mm) S.A.E. 4140 grado 8.8	017



La placa base de apoyo tendrá ocho anclas de 32 mm de diámetro, y tendrá de espesor de 38 mm, el grado del acero será ASTM-36. El anclaje será suministrado por el fabricante y tendrá los orificios máxime 2/8" de tolerancia, la figura de las ranuras deberá ser perfectamente circular, el fabricante deberá extender una carta compromiso, en el cual se hace responsable de las imperfecciones y calidades de los anclajes, en el cual emitirá una carta compromiso de calidad y restitución de los mismos, en caso de no aprobación por parte del representante de la APIMAN.

El fabricante deberá tomar las precauciones necesarias para evitar daños a terceros y/o a las propias instalaciones. En caso de presentarse éstos, las reparaciones correspondientes serán por cuenta del Contratista y a satisfacción del Representante de A.P.I., sin tener derecho a retribución por dichos trabajos.

1.4 Tolerancias.

Espesores de recubrimiento:

Tolerancias

1.5 Medición y forma de pago.

La unidad de medida para fines de estimación y pago será por pieza (Pza.), Precio por Unidad de Obra Terminada (P.U.O.T.)

1.6 Cargos incluidos en el precio unitario.

Suministro de sistema de anclaje de una placa con ocho anclas del tipo solicitado.

b) El ancla será de dimensiones l=95 cms. Y diámetro de 1 1/4"(31.75 mm) de acero S.A.E. 4140 con 10 cms de rosca estándar y 10 escuadra, con tuerca y arandela, galvanizado todo en caliente

Especificaciones de construcción obra civil.	Nombre del concepto.	Clave
	Suministro y colocación de ancla galvanizada de diámetro 1 1/4" (31.75 mm) S.A.E. 4140 grado 8.8	017

- c) Las maniobras de manejo, carga, acarreo y descarga del sitio de almacenamiento al sitio de colocación, la presentación y fijación definitiva
- d) Maquinaria, equipo, herramienta, mano de obra y todo lo que corresponda para la correcta ejecución del concepto de trabajo
- f) Todos los fletes, maniobras, acarreos y elevaciones necesarios, tanto de materiales, como del equipo, herramientas y maquinaria.
- h) La limpieza del área de trabajo.
- i) Carga y acarreo de los materiales sobrantes y desperdicios hasta el lugar de carga del camión y su retiro fuera de la obra a tiro libre.
- j) Será responsabilidad del Contratista, sin costo para la API la restitución de los elementos que hayan sufrido daño durante la ejecución de los trabajos, así como, de la reparación de los elementos de albañilería, recubrimientos, etc.
Será responsabilidad del Contratista, sin costo para la API la restitución de los elementos que hayan sufrido daño durante la ejecución de los trabajos, así como, de la reparación de los elementos de albañilería, recubrimientos, etc.

1.7 Normatividad a cumplir.

NMX-C-059-ONNCCE Determinación del tiempo de fraguado de cementantes hidráulicos

NMX-C-061-ONNCCE Determinación de la resistencia a la compresión de cementantes hidráulicos

NMX-C-062-ONNCCE Método de prueba para determinar la sanidad de cementantes hidráulicos

NMX-C-131 Determinación del análisis químico de cementos hidráulicos

NMX-C-151-ONNCCE Determinación del calor de hidratación

NMX-C-180-ONNCCE Determinación de la reactividad potencial de los agregados con los álcalis de cementantes hidráulicos por medio de barras de mortero

NMX-C-111-ONNCCE Determinación de las propiedades de los materiales pétreos que intervienen en la mezcla

NMX-C-403-ONNCCE Determinación de la dosificación y el mezclado en planta del concreto

NMX-C-156-ONNCCE Determinación del revenimiento del concreto premezclado al llegar a la obra

A.S.T.M.-36



Administración Portuaria
Integral de Manzanillo, S.A. De C.V.



	Nombre del concepto.	Clave
Especificaciones de construcción obra civil.	Suministro y colocación de acero estructural tuberías OC Ced-40 ASTM-A53 grado B	018, 019, 020



Especificación Particular.

Especificaciones de construcción obra civil.	Nombre del concepto.	Clave
	Suministro y colocación de acero estructural tuberías OC Ced-40 ASTM-A53 grado B	018, 019, 020

EP-018, 019, 020 - Suministro y colocación de acero estructural para la fabricación de torre tomando como referencia plano APIMAN-PL-02-02-16; las tuberías OC Ced. 40 ASTM-A53 grado B.

1.1 Descripción.

Suministro y colocación de acero estructural para la fabricación de torre tomando como referencia plano APIMAN-PL-02-02-16; las tuberías OC Ced. 40 ASTM-A53 grado B, deben tener certificado de calidad todos los materiales serán galvanizados por inmersión caliente cumpliendo con las normas ASTM A-123 y A-153. la soldadura que se realice será en taller siguiendo las especificaciones de acuerdo a normas vigentes AWS, incluye: tornillos, arandelas, tuercas de fijación galvanizados, suministro de los materiales, mano de obra, herramienta, equipo, andamios, desperdicios, acarrees, maniobras de montaje. a toda la estructura se aplicara recubrimiento anticorrosivo y en general todo lo necesario para la correcta ejecución del concepto de obra, P.U.O.T.

1.2 Disposiciones.

El contratista deberá efectuar la limpieza de las áreas durante y al final de los trabajos, debiendo retirar fuera del puerto todo el producto de la limpieza.

El Contratista deberá tomar las precauciones necesarias para evitar daños a terceros y/o a las propias instalaciones. En caso de presentarse éstos, las reparaciones correspondientes serán por cuenta del Contratista y a satisfacción del Representante de API, sin tener derecho a retribución por dichos trabajos.

El Contratista deberá efectuar limpieza permanente de las áreas de trabajo y se obliga a mantener una señalización adecuada para evitar accidentes, esta señalización deberá estar iluminada por la noche.

Cabe aclarar que el equipo y maquinaria que en su caso se propuesto por el Licitante, es el que este ultimo deberá suministrar y operar en caso de ser considerada su propuesta técnica-económica como ganadora del procedimiento de contratación que al efecto se llevase a cabo, debido a que el Contratista será el único responsable de la calidad de los trabajos. En caso de que este no cumpla con la calidad requerida, el Contratista se obliga a ejecutarlo nuevamente a satisfacción del Representante de la API.

En la formulación de la propuesta se deberá de tomar en consideración, que por ser área de transito de trailers y area para el almacenaje de contenedores, la misma permanecerá en operación, por lo que deberá de hacerse las consideraciones y previsiones necesarias para realizar los trabajos y evitar accidentes.

1.3 Ejecución.

La contratista deberá considerar las siguientes indicaciones:

La contratista suministrara el material de acero estructural, líneas y niveles especificados en los planos, realizando los planos de taller correspondientes para el habilitado de juntas de soldadura de placas correspondientes para unir con otras secciones de la torre.

Las juntas de soldadura se realizaran en taller y cumpliendo con las especificaciones que marcan el AWS última edición.

La inspección visual de juntas de soldadura será al 100% de ellas por personal calificado (certificado) realizando un reporte de rastreabilidad de soldadura.

Especificaciones de construcción obra civil.	Nombre del concepto.	Clave
	Suministro y colocación de acero estructural tuberías OC Ced-40 ASTM-A53 grado B	018, 019, 020

La inspección con PND deberá ser al 100% en uniones a tope, el resto de las soldaduras será de acuerdo a los criterios recomendados en el AWS.

Las piezas se fabricarán correctamente de los tamaños y dimensiones mostradas en los planos.

Los cortes y perforaciones se harán de manera que produzcan superficies y líneas continuas, fieles a los detalles indicados.

No se permitirán cortes con sopletes en piezas que vayan a quedar expuestas.

Las secciones se llevaran armadas hasta el sitio de instalación.

Los materiales serán galvanizados por inmersión caliente cumpliendo con las normas ASTM A.123 Y A-153.

Se aplicara recubrimiento anticorrosivo a toda las piezas de la torre, dicho recubrimiento debe tener buena adherencia a piezas galvanizadas.

La pintura (además de respetarse el balizamiento nocturno dictado), se realizará con pintura esmalte, en dos capas que garanticen el completo recubrimiento de la capa de galvanizado Para la aplicación de este recubrimiento deberán respetarse las especificaciones del fabricante de la pintura. El pintado de la torre se hará en 7 franjas horizontales repartidas en, toda la longitud de la estructura alternando los colores blanco y naranja, internacional (RAL 2001), quedando este último en los extremos (naranja).

La pintura deberá tener las siguientes características: secado rápido; alta resistencia al amarillamiento; adherencia sobre metales galvanizados; rápida resistencia a la humedad; que se pueda usar para Interiores y exteriores; resistencia a cámara salina para cualquier ambiente de 250 hrs; pH de 9.0 a 9.5; número de componentes: uno; sólidos en volumen: $30 \pm 2\%$; tiempo de secado de 2h para una capa de 1.5mils a 25° C y 50% de H.R.; espesor seco terminado recomendado por capa de 3mils. Cumpliendo con la norma NRF-053-PEMEX-2006, solo se realizaran detalles de pintura en sitio, por lo cual todas las piezas tendrán que ser pintadas en taller.

Todos los materiales deben tener certificado de calidad.

Cuando el acero de refuerzo suministrado, no tenga el número del lote de fabricación y/o el certificado de calidad expedido por el fabricante, se deberán realizar las pruebas de laboratorio necesarias, para verificar que dicho acero cumple con las características solicitadas por la Comisión, el costo de estas pruebas debe considerarse en los costos indirectos, en el rubro correspondiente.

-Se elaborara reportes de inspección de soldadura PND, inspección visual con fotografías

-Se realizara prueba de adherencia de los elementos pintados, elaborando un reporte por lote de elementos con recubrimiento anticorrosivo.

-Se entregara reporte de galvanizado de elementos estructurales.

1.4 Tolerancias.

Espesores de recubrimiento:

Tolerancias

1.5 Medición y forma de pago.

La unidad de medida para fines de estimación y pago será el Metro lineal (Ml), con aproximación al centésimo. Se medirá únicamente la cantidad neta de tubería de acuerdo a los planos de proyecto, sin tomar en cuenta la cantidad requerida en, habilitado de juntas, tampoco se medirá el desperdicio de tubería por corte y manejo. Precio por Unidad de Obra Terminada (P.U.O.T.)

Especificaciones de construcción obra civil.	Nombre del concepto.	Clave
	Suministro y colocación de acero estructural tuberías OC Ced-40 ASTM-A53 grado B	018, 019, 020

1.6 Cargos incluidos en el precio unitario.

- a) Suministro de sistema de anclaje compuesto de una placa con ocho barrenos para ser colocada con anclas del tipo solicitado. El ancla será de dimensiones l=95 cms. Y diámetro de 1 1/4"(31.75 mm) de acero S.A.E. 4140 con 10 cms. de rosca estándar y escuadra, con tuerca y arandela, galvanizado en caliente
- b) Pruebas de inspección de soldadura PND y pruebas de adherencia a la pintura.
- c) Las maniobras de manejo, carga, acarreo y descarga del sitio de almacenamiento al sitio de colocación, la presentación y fijación definitiva
- d) Maquinaria, equipo, herramienta, mano de obra y todo lo que corresponda para la correcta ejecución del concepto de trabajo
- f) Trabajos en altura para instalación de los elementos.
- g) Habilitado, colocación, fijación, acero estructural.
- h) La limpieza del área de trabajo.
- i) Carga y acarreo de los materiales sobrantes y desperdicios hasta el lugar de carga del camión y su retiro fuera de la obra a tiro libre.
- j) Será responsabilidad del Contratista, sin costo para la API la restitución de los elementos que hayan sufrido daño durante la ejecución de los trabajos, así como, de la reparación de los elementos de albañilería, recubrimientos, etc...

1.7 Normatividad a cumplir.

- a) ASTM A.123 Y A-153.
- b) NRF-053-PEMEX-2006
- c) AWS última edición.
- d) ASTM- A53 GRADO B

Especificaciones de construcción obra civil.	Nombre del concepto.	Clave
	Suministro y colocación de acero estructural para la fabricación de torre tomando como referencia plano APIMAN-PL-02-02-16; perfil tipo L ASTM-A36	021, 022, 023



Especificación Particular.

	Nombre del concepto.	Clave
Especificaciones de construcción obra civil.	Suministro y colocación de acero estructural para la fabricación de torre tomando como referencia plano APIMAN-PL-02-02-16; perfil tipo L ASTM-A36	021, 022, 023

EP-021, 022, 023 - Suministro y colocación de acero estructural para la fabricación de torre tomando como referencia plano APIMAN-PL-02-02-16; perfil tipo L ASTM-A36.

1.1 Descripción.

Suministro y colocación de acero estructural para la fabricación de torre tomando como referencia plano APIMAN-PL-02-02-16; perfil tipo L ASTM-A36, deben tener certificado de calidad todos los materiales serán galvanizados por inmersión caliente cumpliendo con las normas ASTM A-123 y A-153. la soldadura que se realice será en taller siguiendo las especificaciones de acuerdo a normas vigentes AWS, incluye: tornillos, arandelas, tuercas de fijación, suministro de los materiales, mano de obra, herramienta, equipo, andamios, desperdicios, acarreo, maniobras de montaje. a toda la estructura se aplicara recubrimiento anticorrosivo y en general todo lo necesario para la correcta ejecución del concepto de obra, P.U.O.T.

1.2 Disposiciones.

El contratista deberá efectuar la limpieza de las áreas durante y al final de los trabajos, debiendo retirar fuera del puerto todo el producto de la limpieza.

El Contratista deberá tomar las precauciones necesarias para evitar daños a terceros y/o a las propias instalaciones. En caso de presentarse éstos, las reparaciones correspondientes serán por cuenta del Contratista y a satisfacción del Representante de API, sin tener derecho a retribución por dichos trabajos.

El Contratista deberá efectuar limpieza permanente de las áreas de trabajo y se obliga a mantener una señalización adecuada para evitar accidentes, esta señalización deberá estar iluminada por la noche.

Cabe aclarar que el equipo y maquinaria que en su caso se propuesto por el Licitante, es el que este ultimo deberá suministrar y operar en caso de ser considerada su propuesta técnica-económica como ganadora del procedimiento de contratación que al efecto se llevase a cabo, debido a que el Contratista será el único responsable de la calidad de los trabajos. En caso de que este no cumpla con la calidad requerida, el Contratista se obliga a ejecutarlo nuevamente a satisfacción del Representante de la API.

En la formulación de la propuesta se deberá de tomar en consideración, que por ser área de transito de trailers y area para el almacenaje de contenedores, la misma permanecerá en operación, por lo que deberá de hacerse las consideraciones y previsiones necesarias para realizar los trabajos y evitar accidentes.

1.3 Ejecución.

La contratista deberá considerar las siguientes indicaciones:

La contratista suministrara el material de acero estructural, líneas y niveles especificados en los planos, realizando los planos de taller correspondientes para el habilitado de juntas de soldadura de placas correspondientes para unir con otras secciones de la torre.

Las juntas de soldadura se realizaran en taller y cumpliendo con las especificaciones que marcan el AWS última edición.

La inspección visual de juntas de soldadura será al 100% de ellas por personal calificado (certificado) realizando un reporte de rastreabilidad de soldadura.

	Nombre del concepto.	Clave
Especificaciones de construcción obra civil.	Suministro y colocación de acero estructural para la fabricación de torre tomando como referencia plano APIMAN-PL-02-02-16; perfil tipo L ASTM-A36	021, 022, 023

La inspección con PND deberá ser al 100% en uniones a tope, el resto de las soldaduras será de acuerdo a los criterios recomendados en el AWS.

Las piezas se fabricarán correctamente de los tamaños y dimensiones mostradas en los planos.

Los cortes y perforaciones se harán de manera que produzcan superficies y líneas continuas, fieles a los detalles indicados.

No se permitirán cortes con sopletes en piezas que vayan a quedar expuestas.

Las secciones se llevarán armadas hasta el sitio de instalación.

Los materiales serán galvanizados por inmersión caliente cumpliendo con las normas ASTM A.123 Y A-153.

Se aplicará recubrimiento anticorrosivo a toda las piezas de la torre, dicho recubrimiento debe tener buena adherencia a piezas galvanizadas.

La pintura (además de respetarse el balizamiento nocturno dictado), se realizará con pintura esmalte, en dos capas que garanticen el completo recubrimiento de la capa de galvanizado Para la aplicación de este recubrimiento deberán respetarse las especificaciones del fabricante de la pintura. El pintado de la torre se hará en 7 franjas horizontales repartidas en, toda la longitud de la estructura alternando los colores blanco y naranja, internacional (RAL 2001), quedando este último en los extremos (naranja).

La pintura deberá tener las siguientes características: secado rápido; alta resistencia al amarillamiento; adherencia sobre metales galvanizados; rápida resistencia a la humedad; que se pueda usar para Interiores y exteriores; resistencia a cámara salina para cualquier ambiente de 250 hrs; pH de 9.0 a 9.5; número de componentes: uno; sólidos en volumen: 30 ± 2 %; tiempo de secado de 2h para una capa de 1.5mils a 25° C y 50% de H.R.; espesor seco terminado recomendado por capa de 3mils. Cumpliendo con la norma NRF-053-PEMEX-2006, solo se realizarán detalles de pintura en sitio, por lo cual todas las piezas tendrán que ser pintadas en taller.

Todos los materiales deben tener certificado de calidad.

Cuando el acero de refuerzo suministrado, no tenga el número del lote de fabricación y/o el certificado de calidad expedido por el fabricante, se deberán realizar las pruebas de laboratorio necesarias, para verificar que dicho acero cumple con las características solicitadas por la Comisión, el costo de estas pruebas debe considerarse en los costos indirectos, en el rubro correspondiente.

-Se elaborará reportes de inspección de soldadura PND, inspección visual con fotografías

-Se realizará prueba de adherencia de los elementos pintados, elaborando un reporte por lote de elementos con recubrimiento anticorrosivo.

-Se entregará reporte de galvanizado de elementos estructurales.

1.4 Tolerancias.

Espesores de recubrimiento:

Tolerancias

1.5 Medición y forma de pago.

La unidad de medida para fines de estimación y pago será el Metro lineal (MI), con aproximación al centésimo. Se medirá únicamente la cantidad neta de tubería de acuerdo a los planos de proyecto, sin tomar en cuenta la cantidad requerida en, habilitado de juntas, tampoco se medirá el desperdicio de tubería por corte y manejo. Precio por Unidad de Obra Terminada (P.U.O.T.)

	Nombre del concepto.	Clave
Especificaciones de construcción obra civil.	Suministro y colocación de acero estructural para la fabricación de torre tomando como referencia plano APIMAN-PL-02-02-16; perfil tipo L ASTM-A36	021, 022, 023

1.6 Cargos incluidos en el precio unitario.

- a) Suministro e instalación de sistema de fijación (Tornillos, Tuercas, roldanas de presión y planas para su fijación); material galvanizados de acuerdo a especificación de proyecto.
- b) Pruebas de inspección de soldadura PND y pruebas de adherencia a la pintura.
- c) Las maniobras de manejo, carga, acarreo y descarga del sitio de almacenamiento al sitio de colocación, la presentación y fijación definitiva
- d) Maquinaria, equipo, herramienta, mano de obra y todo lo que corresponda para la correcta ejecución del concepto de trabajo
- f) Trabajos en altura para instalación de los elementos.
- g) Habilitado, colocación, fijación, acero estructural.
- h) La limpieza del área de trabajo.
- i) Carga y acarreo de los materiales sobrantes y desperdicios hasta el lugar de carga del camión y su retiro fuera de la obra a tiro libre.
- j) Será responsabilidad del Contratista, sin costo para la API la restitución de los elementos que hayan sufrido daño durante la ejecución de los trabajos, así como, de la reparación de los elementos de albañilería, recubrimientos, etc...

1.7 Normatividad a cumplir.

- a) ASTM A.123 Y A-153.
- b) NRF-053-PEMEX-2006
- c) AWS
- d) ASTM- A53 GRADO B.
- e) ASTM- A-325
- f) ASTM- A-36



Administración Portuaria
Integral de Manzanillo, S.A. De C.V.



	Nombre del concepto.	Clave
Especificaciones de construcción obra civil.	Suministro y colocación de acero estructural tipo placa, ASTM-A36	024, 025



Especificación Particular.

Especificaciones de construcción obra civil.	Nombre del concepto.	Clave
	Suministro y colocación de acero estructural tipo placa, ASTM-A36	024, 025

EP-024, 025 - Suministro y colocación de acero estructural tipo placa, ASTM-A36.

1.1 Descripción.

Suministro y colocación de acero estructural tipo placa, para la fabricación de torre tomando como referencia plano APIMAN-PL-02-02-16; perfil tipo PL ASTM-A36, deben tener certificado de calidad todos los materiales serán galvanizados por inmersión caliente cumpliendo con las normas ASTM A.123 y A-153. la soldadura que se realice será en taller siguiendo las especificaciones de acuerdo a normas vigentes AWS, incluye: tornillos, arandelas, tuercas de fijación, suministro de los materiales, mano de obra, herramienta, equipo, andamios, desperdicios, acarreo, maniobras de montaje. a toda la estructura se aplicara recubrimiento anticorrosivo y en general todo lo necesario para la correcta ejecución del concepto de obra, P.U.O.T.

1.2 Disposiciones.

El contratista deberá efectuar la limpieza de las áreas durante y al final de los trabajos, debiendo retirar fuera del puerto todo el producto de la limpieza.

El Contratista deberá tomar las precauciones necesarias para evitar daños a terceros y/o a las propias instalaciones. En caso de presentarse éstos, las reparaciones correspondientes serán por cuenta del Contratista y a satisfacción del Representante de API, sin tener derecho a retribución por dichos trabajos.

El Contratista deberá efectuar limpieza permanente de las áreas de trabajo y se obliga a mantener una señalización adecuada para evitar accidentes, esta señalización deberá estar iluminada por la noche.

Cabe aclarar que el equipo y maquinaria que en su caso se propuesto por el Licitante, es el que este ultimo deberá suministrar y operar en caso de ser considerada su propuesta técnica-económica como ganadora del procedimiento de contratación que al efecto se llevase a cabo, debido a que el Contratista será el único responsable de la calidad de los trabajos. En caso de que este no cumpla con la calidad requerida, el Contratista se obliga a ejecutarlo nuevamente a satisfacción del Representante de la API.

En la formulación de la propuesta se deberá de tomar en consideración, que por ser área de transito de trailers y area para el almacenaje de contenedores, la misma permanecerá en operación, por lo que deberá de hacerse las consideraciones y previsiones necesarias para realizar los trabajos y evitar accidentes.

1.3 Ejecución.

La contratista deberá considerar las siguientes indicaciones:

La contratista suministrara el material de acero estructural, líneas y niveles especificados en los planos, realizando los planos de taller correspondientes para el habilitado de juntas de soldadura de placas correspondientes para unir con otras secciones de la torre.

Las juntas de soldadura se realizaran en taller y cumpliendo con las especificaciones que marcan el AWS última edición.

La inspección visual de juntas de soldadura será al 100% de ellas por personal calificado (certificado) realizando un reporte de rastreabilidad de soldadura.

La inspección con PND deberá ser al 100% en uniones a tope, el resto de las soldaduras será de acuerdo a los criterios recomendados en el AWS.

Las piezas se fabricarán correctamente de los tamaños y dimensiones mostradas en los planos.

Especificaciones de construcción obra civil.	Nombre del concepto.	Clave
	Suministro y colocación de acero estructural tipo placa, ASTM-A36	024, 025

Los cortes y perforaciones se harán de manera que produzcan superficies y líneas continuas, fieles a los detalles indicados. No se permitirán cortes con sopletes en piezas que vayan a quedar expuestas.

Las secciones se llevarán armadas hasta el sitio de instalación.

Los materiales serán galvanizados por inmersión caliente cumpliendo con las normas ASTM A.123 Y A-153.

Se aplicara recubrimiento anticorrosivo a toda las piezas de la torre, dicho recubrimiento debe tener buena adherencia a piezas galvanizadas.

La pintura (además de respetarse el balizamiento nocturno dictado), se realizará con pintura esmalte, en dos capas que garanticen el completo recubrimiento de la capa de galvanizado Para la aplicación de este recubrimiento deberán respetarse las especificaciones del fabricante de la pintura. El pintado de la torre se hará en 7 franjas horizontales repartidas en, toda la longitud de la estructura alternando los colores blanco y naranja, internacional (RAL 2001), quedando este último en los extremos (naranja).

La pintura deberá tener las siguientes características: secado rápido; alta resistencia al amarillamiento; adherencia sobre metales galvanizados; rápida resistencia a la humedad; que se pueda usar para Interiores y exteriores; resistencia a cámara salina para cualquier ambiente de 250 hrs; pH de 9.0 a 9.5; número de componentes: uno; sólidos en volumen: $30 \pm 2 \%$; tiempo de secado de 2h para una capa de 1.5mils a 25°C y 50% de H.R.; espesor seco terminado recomendado por capa de 3mils. Cumpliendo con la norma NRF-053-PEMEX-2006, solo se realizaran detalles de pintura en sitio, por lo cual todas las piezas tendrán que ser pintadas en taller.

Todos los materiales deben tener certificado de calidad.

Cuando el acero de refuerzo suministrado, no tenga el número del lote de fabricación y/o el certificado de calidad expedido por el fabricante, se deberán realizar las pruebas de laboratorio necesarias, para verificar que dicho acero cumple con las características solicitadas por la Comisión, el costo de estas pruebas debe considerarse en los costos indirectos, en el rubro correspondiente.

-Se elaborara reportes de inspección de soldadura PND, inspección visual con fotografías

-Se realizara prueba de adherencia de los elementos pintados, elaborando un reporte por lote de elementos con recubrimiento anticorrosivo.

-Se entregara reporte de galvanizado de elementos estructurales.

1.4 Tolerancias.

Espesores de recubrimiento:

Tolerancias

1.5 Medición y forma de pago.

La unidad de medida para fines de estimación y pago será el kilogramo (Kg.), con aproximación al centésimo. Se medirá únicamente la cantidad neta de placa de acuerdo a los planos de proyecto, sin tomar en cuenta la cantidad requerida en, habilitado de juntas, tampoco se medirá el desperdicio de placa por corte y manejo. Precio por Unidad de Obra Terminada (P.U.O.T.)

	Nombre del concepto.	Clave
Especificaciones de construcción obra civil.	Suministro y colocación de acero estructural tipo placa, ASTM-A36	024, 025

1.6 Cargos incluidos en el precio unitario.

- a) Suministro e instalación de sistema de fijación (Tornillos, Tuercas, roldanas de presión y planas para su fijación); material galvanizados de acuerdo a especificación de proyecto.
- b) Pruebas de inspección de soldadura PND y pruebas de adherencia a la pintura.
- c) Las maniobras de manejo, carga, acarreo y descarga del sitio de almacenamiento al sitio de colocación, la presentación y fijación definitiva
- d) Maquinaria, equipo, herramienta, mano de obra y todo lo que corresponda para la correcta ejecución del concepto de trabajo
- f) Trabajos en altura para instalación de los elementos.
- g) Habilitado, colocación, fijación, acero estructural.
- h) La limpieza del área de trabajo.
- i) Carga y acarreo de los materiales sobrantes y desperdicios hasta el lugar de carga del camión y su retiro fuera de la obra a tiro libre.
- j) Será responsabilidad del Contratista, sin costo para la API la restitución de los elementos que hayan sufrido daño durante la ejecución de los trabajos, así como, de la reparación de los elementos de albañilería, recubrimientos, etc...

1.7 Normatividad a cumplir.

- a) ASTM A.123 Y A-153.
- b) NRF-053-PEMEX-2006
- c) AWS
- d) ASTM- A53 GRADO B.
- e) ASTM- A-325
- f) ASTM- A-36



Administración Portuaria
Integral de Manzanillo, S.A. De C.V.



	Nombre del concepto.	Clave
Especificaciones de construcción obra civil.	Suministro y colocación de acero estructural tipo placa, ASTM-A36	024, 025



Especificación Particular.

Especificaciones de construcción obra civil.	Nombre del concepto.	Clave
	Suministro y colocación de acero estructural tipo placa, ASTM-A36	024, 025

EP-024, 025 - Suministro y colocación de acero estructural tipo placa, ASTM-A36.

1.1 Descripción.

Suministro y colocación de acero estructural tipo placa, para la fabricación de torre tomando como referencia plano APIMAN-PL-02-02-16; perfil tipo PL ASTM-A36, deben tener certificado de calidad todos los materiales serán galvanizados por inmersión caliente cumpliendo con las normas ASTM A.123 y A-153. la soldadura que se realice será en taller siguiendo las especificaciones de acuerdo a normas vigentes AWS, incluye: tornillos, arandelas, tuercas de fijación, suministro de los materiales, mano de obra, herramienta, equipo, andamios, desperdicios, acarreo, maniobras de montaje. a toda la estructura se aplicara recubrimiento anticorrosivo y en general todo lo necesario para la correcta ejecución del concepto de obra, P.U.O.T.

1.2 Disposiciones.

El contratista deberá efectuar la limpieza de las áreas durante y al final de los trabajos, debiendo retirar fuera del puerto todo el producto de la limpieza.

El Contratista deberá tomar las precauciones necesarias para evitar daños a terceros y/o a las propias instalaciones. En caso de presentarse éstos, las reparaciones correspondientes serán por cuenta del Contratista y a satisfacción del Representante de API, sin tener derecho a retribución por dichos trabajos.

El Contratista deberá efectuar limpieza permanente de las áreas de trabajo y se obliga a mantener una señalización adecuada para evitar accidentes, esta señalización deberá estar iluminada por la noche.

Cabe aclarar que el equipo y maquinaria que en su caso se propuesto por el Licitante, es el que este ultimo deberá suministrar y operar en caso de ser considerada su propuesta técnica-económica como ganadora del procedimiento de contratación que al efecto se llevase a cabo, debido a que el Contratista será el único responsable de la calidad de los trabajos. En caso de que este no cumpla con la calidad requerida, el Contratista se obliga a ejecutarlo nuevamente a satisfacción del Representante de la API.

En la formulación de la propuesta se deberá de tomar en consideración, que por ser área de transito de trailers y area para el almacenaje de contenedores, la misma permanecerá en operación, por lo que deberá de hacerse las consideraciones y previsiones necesarias para realizar los trabajos y evitar accidentes.

1.3 Ejecución.

La contratista deberá considerar las siguientes indicaciones:

La contratista suministrara el material de acero estructural, líneas y niveles especificados en los planos, realizando los planos de taller correspondientes para el habilitado de juntas de soldadura de placas correspondientes para unir con otras secciones de la torre.

Las juntas de soldadura se realizaran en taller y cumpliendo con las especificaciones que marcan el AWS última edición.

La inspección visual de juntas de soldadura será al 100% de ellas por personal calificado (certificado) realizando un reporte de rastreabilidad de soldadura.

La inspección con PND deberá ser al 100% en uniones a tope, el resto de las soldaduras será de acuerdo a los criterios recomendados en el AWS.

Las piezas se fabricarán correctamente de los tamaños y dimensiones mostradas en los planos.

Especificaciones de construcción obra civil.	Nombre del concepto.	Clave
	Suministro y colocación de acero estructural tipo placa, ASTM-A36	024, 025

Los cortes y perforaciones se harán de manera que produzcan superficies y líneas continuas, fieles a los detalles indicados. No se permitirán cortes con sopletes en piezas que vayan a quedar expuestas.

Las secciones se llevarán armadas hasta el sitio de instalación.

Los materiales serán galvanizados por inmersión caliente cumpliendo con las normas ASTM A.123 Y A-153.

Se aplicara recubrimiento anticorrosivo a toda las piezas de la torre, dicho recubrimiento debe tener buena adherencia a piezas galvanizadas.

La pintura (además de respetarse el balizamiento nocturno dictado), se realizará con pintura esmalte, en dos capas que garanticen el completo recubrimiento de la capa de galvanizado Para la aplicación de este recubrimiento deberán respetarse las especificaciones del fabricante de la pintura. El pintado de la torre se hará en 7 franjas horizontales repartidas en, toda la longitud de la estructura alternando los colores blanco y naranja, internacional (RAL 2001), quedando este último en los extremos (naranja).

La pintura deberá tener las siguientes características: secado rápido; alta resistencia al amarillamiento; adherencia sobre metales galvanizados; rápida resistencia a la humedad; que se pueda usar para Interiores y exteriores; resistencia a cámara salina para cualquier ambiente de 250 hrs; pH de 9.0 a 9.5; número de componentes: uno; sólidos en volumen: 30 ± 2 %; tiempo de secado de 2h para una capa de 1.5mils a 25° C y 50% de H.R.; espesor seco terminado recomendado por capa de 3mils. Cumpliendo con la norma NRF-053-PEMEX-2006, solo se realizaran detalles de pintura en sitio, por lo cual todas las piezas tendrán que ser pintadas en taller.

Todos los materiales deben tener certificado de calidad.

Cuando el acero de refuerzo suministrado, no tenga el número del lote de fabricación y/o el certificado de calidad expedido por el fabricante, se deberán realizar las pruebas de laboratorio necesarias, para verificar que dicho acero cumple con las características solicitadas por la Comisión, el costo de estas pruebas debe considerarse en los costos indirectos, en el rubro correspondiente.

-Se elaborara reportes de inspección de soldadura PND, inspección visual con fotografías

-Se realizara prueba de adherencia de los elementos pintados, elaborando un reporte por lote de elementos con recubrimiento anticorrosivo.

-Se entregara reporte de galvanizado de elementos estructurales.

1.4 Tolerancias.

Espesores de recubrimiento:

Tolerancias

1.5 Medición y forma de pago.

La unidad de medida para fines de estimación y pago será el kilogramo (Kg.), con aproximación al centésimo. Se medirá únicamente la cantidad neta de placa de acuerdo a los planos de proyecto, sin tomar en cuenta la cantidad requerida en, habilitado de juntas, tampoco se medirá el desperdicio de placa por corte y manejo. Precio por Unidad de Obra Terminada (P.U.O.T.)

	Nombre del concepto.	Clave
Especificaciones de construcción obra civil.	Suministro y colocación de acero estructural tipo placa, ASTM-A36	024, 025

1.6 Cargos incluidos en el precio unitario.

- a) Suministro e instalación de sistema de fijación (Tornillos, Tuercas, roldanas de presión y planas para su fijación); material galvanizados de acuerdo a especificación de proyecto.
- b) Pruebas de inspección de soldadura PND y pruebas de adherencia a la pintura.
- c) Las maniobras de manejo, carga, acarreo y descarga del sitio de almacenamiento al sitio de colocación, la presentación y fijación definitiva
- d) Maquinaria, equipo, herramienta, mano de obra y todo lo que corresponda para la correcta ejecución del concepto de trabajo
- f) Trabajos en altura para instalación de los elementos.
- g) Habilitado, colocación, fijación, acero estructural.
- h) La limpieza del área de trabajo.
- i) Carga y acarreo de los materiales sobrantes y desperdicios hasta el lugar de carga del camión y su retiro fuera de la obra a tiro libre.
- j) Será responsabilidad del Contratista, sin costo para la API la restitución de los elementos que hayan sufrido daño durante la ejecución de los trabajos, así como, de la reparación de los elementos de albañilería, recubrimientos, etc...

1.7 Normatividad a cumplir.

- a) ASTM A.123 Y A-153.
- b) NRF-053-PEMEX-2006
- c) AWS
- d) ASTM- A53 GRADO B.
- e) ASTM- A-325
- f) ASTM- A-36



Administración Portuaria
Integral de Manzanillo, S.A. De C.V.



	Nombre del concepto.	Clave
Especificaciones de construcción obra civil.	Suministro y colocación de placa base para lámpara de enfilamiento marino	029



Especificación Particular.

Especificaciones de construcción obra civil.	Nombre del concepto.	Clave
	Suministro y colocación de placa base para lámpara de enfilamiento marino	029

EP-029- Suministro y colocación de placa base para lámpara de enfilamiento marino.

1.1 Descripción.

Suministro y colocación de placa base para lámpara de enfilamiento marino, fabricada a base de placa de acero al carbón de 3/8", incluye: materiales, mano de obra, herramienta y equipo y en general todo lo necesario para la correcta ejecución del concepto de obra, P.U.O.T.

Es la placa utilizada como base para colocar lámpara de enfilamiento, cuyo habilitado e instalación debe cumplir con los planos de proyecto

1.2 Disposiciones.

El contratista deberá efectuar la limpieza de las áreas durante y al final de los trabajos, debiendo retirar fuera del puerto todo el producto de la limpieza.

El Contratista deberá tomar las precauciones necesarias para evitar daños a terceros y/o a las propias instalaciones. En caso de presentarse éstos, las reparaciones correspondientes serán por cuenta del Contratista y a satisfacción del Representante de API, sin tener derecho a retribución por dichos trabajos.

El Contratista deberá efectuar limpieza permanente de las áreas de trabajo y se obliga a mantener una señalización adecuada para evitar accidentes, esta señalización deberá estar iluminada por la noche.

Cabe aclarar que el equipo y maquinaria que en su caso se propuesto por el Licitante, es el que este ultimo deberá suministrar y operar en caso de ser considerada su propuesta técnica-económica como ganadora del procedimiento de contratación que al efecto se llevase a cabo, debido a que el Contratista será el único responsable de la calidad de los trabajos. En caso de que este no cumpla con la calidad requerida, el Contratista se obliga a ejecutarlo nuevamente a satisfacción del Representante de la API.

En la formulación de la propuesta se deberá de tomar en consideración, que por ser área de transito de trailers y area para el almacenaje de contenedores, la misma permanecerá en operación, por lo que deberá de hacerse las consideraciones y previsiones necesarias para realizar los trabajos y evitar accidentes.

1.3 Ejecución.

La contratista deberá considerar las siguientes indicaciones:

La contratista suministrara el material de acero estructural (base de lampara), líneas y niveles especificados en los planos, realizando los planos de taller correspondientes para el habilitado de juntas de soldadura de placas correspondientes para unir con otras secciones de la torre.

Las juntas de soldadura se realizaran en taller y cumpliendo con las especificaciones que marcan el AWS última edición.

La inspección visual de juntas de soldadura será al 100% de ellas por personal calificado (certificado) realizando un reporte de rastreabilidad de soldadura.

La inspección con PND deberá ser al 100% en uniones a tope, el resto de las soldaduras será de acuerdo a los criterios recomendados en el AWS.

Las piezas se fabricarán correctamente de los tamaños y dimensiones mostradas en los planos.

Los cortes y perforaciones se harán de manera que produzcan superficies y líneas continuas, fieles a los detalles indicados.

No se permitirán cortes con sopletes en piezas que vayan a quedar expuestas.

Especificaciones de construcción obra civil.	Nombre del concepto.	Clave
	Suministro y colocación de placa base para lámpara de enfilamiento marino	029

Las secciones se llevarán armadas hasta el sitio de instalación.

Los materiales serán galvanizados por inmersión caliente cumpliendo con las normas ASTM A.123 Y A-153.

Se aplicara recubrimiento anticorrosivo a toda las piezas de la torre, dicho recubrimiento debe tener buena adherencia a piezas galvanizadas.

La pintura (además de respetarse el balizamiento nocturno dictado), se realizará con pintura esmalte, en dos capas que garanticen el completo recubrimiento de la capa de galvanizado Para la aplicación de este recubrimiento deberán respetarse las especificaciones del fabricante de la pintura. El pintado de la torre se hará en 7 franjas horizontales repartidas en, toda la longitud de la estructura alternando los colores blanco y naranja, internacional (RAL 2001), quedando este último en los extremos (naranja).

La pintura deberá tener las siguientes características: secado rápido; alta resistencia al amarillamiento; adherencia sobre metales galvanizados; rápida resistencia a la humedad; que se pueda usar para Interiores y exteriores; resistencia a cámara salina para cualquier ambiente de 250 hrs; pH de 9.0 a 9.5; número de componentes: uno; sólidos en volumen: $30 \pm 2 \%$; tiempo de secado de 2h para una capa de 1.5mils a 25°C y 50% de H.R.; espesor seco terminado recomendado por capa de 3mils. Cumpliendo con la norma NRF-053-PEMEX-2006, solo se realizaran detalles de pintura en sitio, por lo cual todas las piezas tendrán que ser pintadas en taller.

Todos los materiales deben tener certificado de calidad.

Cuando el acero de refuerzo suministrado, no tenga el número del lote de fabricación y/o el certificado de calidad expedido por el fabricante, se deberán realizar las pruebas de laboratorio necesarias, para verificar que dicho acero cumple con las características solicitadas por la Comisión, el costo de estas pruebas debe considerarse en los costos indirectos, en el rubro correspondiente.

-Se elaborara reportes de inspección de soldadura PND, inspección visual con fotografías

-Se realizara prueba de adherencia de los elementos pintados, elaborando un reporte por lote de elementos con recubrimiento anticorrosivo.

-Se entregara reporte de galvanizado de elementos estructurales.

1.4 Tolerancias.

Espesores de recubrimiento:

Tolerancias

1.5 Medición y forma de pago.

La unidad de medida para fines de estimación y pago será la pieza (Pza.), con aproximación al centésimo. Se medirá únicamente la cantidad neta de base de lámpara de acuerdo a los planos de proyecto, sin tomar en cuenta la cantidad requerida en, habilitado de juntas, tampoco se medirá el desperdicio de placa por corte y manejo. Precio por Unidad de Obra Terminada (P.U.O.T.)

Especificaciones de construcción obra civil.	Nombre del concepto.	Clave
	Suministro y colocación de placa base para lámpara de enfilamiento marino	029

1.6 Cargos incluidos en el precio unitario.

- a) Suministro e instalación de sistema de fijación (Tornillos, Tuercas, roldanas de presión y planas para su fijación); material galvanizados de acuerdo a especificación de proyecto.
- b) Pruebas de inspección de soldadura PND y pruebas de adherencia a la pintura.
- c) Las maniobras de manejo, carga, acarreo y descarga del sitio de almacenamiento al sitio de colocación, la presentación y fijación definitiva
- d) Maquinaria, equipo, herramienta, mano de obra y todo lo que corresponda para la correcta ejecución del concepto de trabajo
- f) Trabajos en altura para instalación de los elementos.
- g) Habilitado, colocación, fijación, acero estructural.
- h) La limpieza del área de trabajo.
- i) Carga y acarreo de los materiales sobrantes y desperdicios hasta el lugar de carga del camión y su retiro fuera de la obra a tiro libre.
- j) Será responsabilidad del Contratista, sin costo para la API la restitución de los elementos que hayan sufrido daño durante la ejecución de los trabajos, así como, de la reparación de los elementos de albañilería, recubrimientos, etc...

1.7 Normatividad a cumplir.

- a) ASTM A.123 Y A-153.
- b) AWS
- c) ASTM- A53 GRADO B.
- d) ASTM- A-325
- e) ASTM- A-36



Administración Portuaria
Integral de Manzanillo, S.A. De C.V.



	Nombre del concepto.	Clave
Especificaciones de construcción obra civil.	Suministro y colocación de sistema de línea de vida y escalera con guarda	030



Especificación Particular.

	Nombre del concepto.	Clave
Especificaciones de construcción obra civil.	Suministro y colocación de sistema de línea de vida y escalera con guarda	030

EP-030- Suministro y colocación de sistema de línea de vida y escalera con guarda.

1.1 Descripción.

Suministro y colocación de sistema de línea de vida con cable de acero inoxidable forrado de hule de 3/8" y escalera con guarda de solera de acuerdo al plano de proyecto APIMAN-PL-02-02-16, incluye: materiales, herramienta, mano de obra. cortes, perros, materiales de fijación en 50 metros (contemplador y soportes) y en general todo lo necesario para la correcta ejecución del concepto de obra, P.U.O.T.

Son componentes de un sistema/equipo de protección de caídas, consistentes en una cuerda de cable de acero galvanizado forrado d hule, instalada en forma vertical, estirada y sujeta en dos puntos de anclaje para otorgar movilidad al personal que trabaja en áreas elevadas.

1.2 Disposiciones.

El constructor para el habilitado y colocación de elementos que integran el concepto, debe cumplir con las recomendaciones de la ANSIA10.32 ANSIZ359.1 NRF-024-PEMEX-20015.

El contratista deberá efectuar la limpieza de las áreas durante y al final de los trabajos, debiendo retirar fuera del puerto todo el producto de la limpieza.

El Contratista deberá tomar las precauciones necesarias para evitar daños a terceros y/o a las propias instalaciones. En caso de presentarse éstos, las reparaciones correspondientes serán por cuenta del Contratista y a satisfacción del Representante de API, sin tener derecho a retribución por dichos trabajos.

El Contratista deberá efectuar limpieza permanente de las áreas de trabajo y se obliga a mantener una señalización adecuada para evitar accidentes, esta señalización deberá estar iluminada por la noche.

Cabe aclarar que el equipo y maquinaria que en su caso se propuesto por el Licitante, es el que este ultimo deberá suministrar y operar en caso de ser considerada su propuesta técnica-económica como ganadora del procedimiento de contratación que al efecto se llevase a cabo, debido a que el Contratista será el único responsable de la calidad de los trabajos. En caso de que este no cumpla con la calidad requerida, el Contratista se obliga a ejecutarlo nuevamente a satisfacción del Representante de la API.

En la formulación de la propuesta se deberá de tomar en consideración, que por ser área de transito de trailers y area para el almacenaje de contenedores, la misma permanecerá en operación, por lo que deberá de hacerse las consideraciones y previsiones necesarias para realizar los trabajos y evitar accidentes.

1.3 Ejecución.

La torre debe contar con escalera de ascenso completa desde nivel de piso terminado hasta la altura de proyecto. Debe contar con sistema de seguridad para el escalamiento, conocido en ocasiones como "línea de vida" o cable de seguridad de cable de acero inoxidable forrado de hule de 3/8" (9mm). Se instalaran soportes cada 3 metros donde pasara el cable de acero.

El proveedor debe proporcionar en su propuesta el detallado del sistema de seguridad personal, mediante marcas y modelos que describan este requerimiento.

Especificaciones de construcción obra civil.	Nombre del concepto.	Clave
	Suministro y colocación de sistema de línea de vida y escalera con guarda	030

Todas las torres deben incluir un sistema de antiescalamiento para personas no autorizadas y letreros preventivos de señalización. Así mismo, este sistema deberá tener algún tipo de cerrojo con candado para que sólo el personal autorizado pueda acceder a la escalera de ascenso

1.4 Tolerancias.	
Espesores de recubrimiento:	Tolerancias

1.5 Medición y forma de pago.

La unidad de medida para fines de estimación y pago será la pieza (Pza.), con aproximación al centésimo. Se medirá únicamente la cantidad neta de sistema de línea de vida, de acuerdo a los planos de proyecto, sin tomar en cuenta la cantidad requerida en, habilitado de juntas, tampoco se medirá el desperdicio de placa por corte y manejo. Precio por Unidad de Obra Terminada (P.U.O.T.)

- 1.6 Cargos incluidos en el precio unitario.
- a) Suministro e instalación de cable de acero inoxidable de 3/8" y todos los aditamentos necesarios para su correcto funcionamiento.
 - b) Todas las maniobras para la instalación.
 - c) Traslado de materiales al lugar de su instalación.
 - d) Andamios y escaleras.
 - e) Limpieza y retiro de material sobrante del área de trabajo
 - f) Todos los materiales, mano de obra, herramienta, equipo, maquinaria necesarios para su correcta ejecución

1.7 Normatividad a cumplir.

ANSI A 10.32
ANSI Z 359.1
NRF-024-PEMEX-20015



Administración Portuaria
Integral de Manzanillo, S.A. De C.V.



Especificaciones de construcción obra civil.	Nombre del concepto.	Clave
	Plataforma de rejilla Irving para nivel 50, 39, y 30 mtrs.	031, 032, 033



Especificación Particular.

Especificaciones de construcción obra civil.	Nombre del concepto.	Clave
	Plataforma de rejilla Irving para nivel 50, 39, y 30 mtrs.	031, 032, 033

EP-031, 032, 033- Plataforma de rejilla Irving para nivel 50, 39, y 30 mtrs.

1.1 Descripción.

Plataforma de rejilla Irving para nivel 50, 39, y 30 mtrs. con superficie aproximada de 12 m2 incluye: barandal de tubo de 1 1/2" ced. 40, ángulo como marco y ángulo para soportar la rejilla, herrajes de fijación, maquinaria, equipo y todo lo necesarios para la correcta ejecución del concepto de obra, P.U.O.T.

La plataforma de rejilla Irving es una superficie metálica la cual sirve de tránsito para la persona que lleve a cabo mantenimientos a la estructura y está fabricada a base de soleras que pueden variar en espesor y peralte, dependiendo de la carga a la que van a ser sometidas y al claro que deban cubrir. Las cuales son unidas por varillas transversales procesadas y cortadas en frío, con forma de redondo circular. Esta misma estará complementada con barandal de tubo de 1 1/2" CED 40 que servirá como punto de apoyo

1.2 Disposiciones.

El contratista deberá efectuar la limpieza de las áreas durante y al final de los trabajos, debiendo retirar fuera del puerto todo el producto de la limpieza.

El Contratista deberá tomar las precauciones necesarias para evitar daños a terceros y/o a las propias instalaciones. En caso de presentarse éstos, las reparaciones correspondientes serán por cuenta del Contratista y a satisfacción del Representante de API, sin tener derecho a retribución por dichos trabajos.

El Contratista deberá efectuar limpieza permanente de las áreas de trabajo y se obliga a mantener una señalización adecuada para evitar accidentes, esta señalización deberá estar iluminada por la noche.

Cabe aclarar que el equipo y maquinaria que en su caso se propuesto por el Licitante, es el que este ultimo deberá suministrar y operar en caso de ser considerada su propuesta técnica-económica como ganadora del procedimiento de contratación que al efecto se llevase a cabo, debido a que el Contratista será el único responsable de la calidad de los trabajos. En caso de que este no cumpla con la calidad requerida, el Contratista se obliga a ejecutarlo nuevamente a satisfacción del Representante de la API.

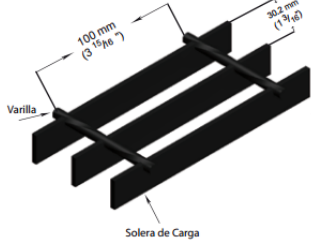
En la formulación de la propuesta se deberá de tomar en consideración, que por ser área de transito de trailers y area para el almacenaje de contenedores, la misma permanecerá en operación, por lo que deberá de hacerse las consideraciones y previsiones necesarias para realizar los trabajos y evitar accidentes.

1.3 Ejecución.


El constructor para el suministro y la instalación de la rejilla Irving 3/16" x 3/4 "deberá cumplir con las normas y lineamientos de ANSI/NAAMM-MBG-531-00, tipo de acero Norma ASTM A-1011, Tipo de Galvanizado Inmersión en Caliente, Norma de Galvanizado ASTM-A123 y cualquier otra norma para cumplir con los requerimientos máximos de calidad

Nombre del concepto.	Clave
Plataforma de rejilla Irving para nivel 50, 39, y 30 mtrs.	031, 032, 033

FICHA TÉCNICA



Tipo de Rejilla: IS-05
Solera de Carga: 3/16 x 3/4" (4.8 x 19 mm)
Superficie: Lisa
Acabado: Natural, Pintura Negra ó Galvanizado
Diámetro de Varilla: 0.262" (6.6 mm)
Peso: 27.10 kg / m²
Ancho de tablero: 1.00 m.
Largo de tablero: 6.00 m.
Fabricación basada en: ANSI/NAAMM-MBG-531-00
Tipo de Acero: Norma ASTM A-1011
Tipo de pintura: Negra Base Agua
Tipo de Galvanizado: Inmersión en Caliente
Norma de Galvanizado: ASTM-A123
Proceso: Electroforjado



Usos y Aplicaciones

- * Pisos industriales
- * Escalones
- * Pasos de gato
- * Pasillos
- * Cercas arquitectónicas
- * Parasoles
- * Fachadas
- * Andadores
- * Rejas de Ventiladores





TABLA DE CARGAS PERMISIBLES

Solera de Carga	Tránsito Peatonal		Claro máximo para tránsito vehicular*	CLARO EN METROS							
	Rejilla Lisa	Rejilla Dentada		0.50	0.75	1.00	1.25	1.50	1.75	2.00	
3/16" x 3/4" (4.8 x 19 mm)	1.16 m	no aplica	no aplica	U	3843	1753	986	631	438	323	246
				FU	17	2.8	3.8	10.5	19.7	29.8	27.1
				C	385	652	693	385	325	283	246
				FC	1.4	3.6	3.4	8.5	12.4	16.5	21.7

Notas:
U = Carga uniforme permisible (en kg/m²), FU = Flecha (en mm) bajo la carga uniforme.
C = Carga concentrada permisible (en kg/m lineal), FC = Flecha (en mm) bajo la carga concentrada.
* Claro máximo determinado de acuerdo a una carga de camiones tipo H-20, otras cargas consultar al departamento de ingeniería
Todas las cargas y flechas en la tabla fueron calculadas conforme las especificaciones nominales de los materiales, por lo que la capacidad real puede cambiar de acuerdo a las variaciones permitidas (tolerancias) de las propiedades físicas del acero.



La contratista deberá considerar las siguientes indicaciones:

La contratista suministrara el material de acero estructural, líneas y niveles especificados en los planos, realizando los planos de taller correspondientes para el habilitado de juntas de soldadura de placas correspondientes para unir con otras secciones de la torre.

Las juntas de soldadura se realizaran en taller y cumpliendo con las especificaciones que marcan el AWS última edición, así como la inspección con PND, el criterio de inspección será del 100% con equipo U.T.

Las piezas se fabricarán correctamente de los tamaños y dimensiones mostradas en los planos.

Los cortes y perforaciones se harán de manera que produzcan superficies y líneas continuas, fieles a los detalles indicados. No se permitirán cortes con sopletes en piezas que vayan a quedar expuestas.

Las secciones se llevarán armadas hasta el sitio de instalación.

Se aplicará recubrimiento anticorrosivo a todas las piezas, dicho recubrimiento debe tener buena adherencia a piezas galvanizadas.

La pintura de los barandales (además de respetarse el balizamiento nocturno dictado), se realizará con pintura esmalte, en dos capas que garanticen el completo recubrimiento de la capa de galvanizado. Para la aplicación de este recubrimiento deberán respetarse las especificaciones del fabricante de la pintura.

La pintura deberá tener las siguientes características: secado rápido; alta resistencia al amarillamiento; adherencia sobre metales galvanizados; rápida resistencia a la humedad; que se pueda usar para Interiores y exteriores; resistencia a cámara salina para cualquier ambiente de 250 hrs; pH de 9.0 a 9.5; número de componentes: uno; sólidos en volumen: 30 ± 2 %; tiempo de secado de 2h para una capa de 1.5mils a 25° C y 50% de H.R.; espesor seco terminado recomendado por capa de 3mils. Cumpliendo con la norma NRF-053-PEMEX-2006, solo se realizaran detalles de pintura en sitio, por lo cual todas las piezas tendrán que ser pintadas en taller.

Todos los materiales deben tener certificado de calidad

1.4 Tolerancias.

Especificaciones de construcción obra civil.	Nombre del concepto.	Clave
	Plataforma de rejilla Irving para nivel 50, 39, y 30 mtrs.	031, 032, 033

Espesores de recubrimiento:	Tolerancias
-----------------------------	-------------

1.5 Medición y forma de pago.

La unidad de medida para fines de estimación y pago será la pieza (Pza.), con aproximación al centésimo. Se medirá únicamente la cantidad neta de plataforma, de acuerdo a los planos de proyecto, sin tomar en cuenta la cantidad requerida en, habilitado de juntas, tampoco se medirá el desperdicio de placa por corte y manejo. Precio por Unidad de Obra Terminada (P.U.O.T.)

1.6 Cargos incluidos en el precio unitario.

- a) Todas las maniobras para la instalación.
- b) Traslado de materiales al lugar de su instalación.
- c) Andamios y escaleras.
- d) Limpieza y retiro de material sobrante del área de trabajo
- e) Todos los materiales, mano de obra, herramienta, equipo, maquinaria necesarios para su correcta ejecución

1.7 Normatividad a cumplir.

- a) ANSI/NAAMM-MBG-531-00
- b) ASTM A-1011 AWS
- c) ASTM-A123



Administración Portuaria
Integral de Manzanillo, S.A. De C.V.



	Nombre del concepto.	Clave
Especificaciones de construcción obra eléctrica.	Suministro e instalación de sistema de balizamiento para torres 50 mts.	035



Especificación Particular.

Especificaciones de construcción obra eléctrica.	Nombre del concepto.	Clave
	Suministro e instalación de sistema de balizamiento para torres 50 mts.	035

EP-035- Suministro e instalación de sistema de balizamiento para torres 50 mts.

1.1 Descripción.

Suministro e instalación de sistema de balizamiento para torres 50 mts. compuesto de dos lámparas de obstrucción doble, con relé de transferencia, célula fotoeléctrica, base para célula fotoeléctrica, caja conduit L, tubo conduit 1", cableado, bombillos de larga duración, ángulos de fijación para el tubo conduit. Incluye: suministro de los materiales, mano de obra, herramienta, equipo, andamios, desperdicios, acarreo, maniobras de montaje. a toda la estructura se aplicara recubrimiento anticorrosivo y en general todo lo necesario para la correcta ejecución del concepto de obra, P.U.O.T.

El señalamiento lumínico (Sistema de Balizamiento) tiene por objeto brindar a los pilotos un medio de distinguir objetos que pudieran interferir las trayectorias de vuelo; esto se logra cuando dichos objetos son claramente percibidos en su forma y dimensiones, así como distancia y ubicación. Sin embargo, debe evitarse la colocación de luces o equipos que provoquen confusión o deslumbramiento al personal de vuelo, ya que esto podría ocasionar un percance de graves consecuencias. Lo anterior ha llevado al uso de colores e intensidades usadas a manera de código, paralelamente con la distribución y configuración

1.2 Disposiciones.

El constructor instala el sistema de balizamiento en la torre cumpliendo con la Norma Oficial Mexicana NOM-015-SCT3-1995, Considerando:

- Suministro e instalación de tubería conduit galvanizada de tipo pesado.
- Soportes para fijar tubería conduit en torre (acero galvanizado) de acuerdo a los planos de taller realizados por el constructor.
- Suministro e instalación de cable para suministro eléctrico para lámpara de señalamiento de baliza.

El contratista deberá efectuar la limpieza de las áreas durante y al final de los trabajos, debiendo retirar fuera del puerto todo el producto de la limpieza.

El Contratista deberá tomar las precauciones necesarias para evitar daños a terceros y/o a las propias instalaciones. En caso de presentarse éstos, las reparaciones correspondientes serán por cuenta del Contratista y a satisfacción del Representante de API, sin tener derecho a retribución por dichos trabajos.

El Contratista deberá efectuar limpieza permanente de las áreas de trabajo y se obliga a mantener una señalización adecuada para evitar accidentes, esta señalización deberá estar iluminada por la noche.

Cabe aclarar que el equipo y maquinaria que en su caso se propuesto por el Licitante, es el que este ultimo deberá suministrar y operar en caso de ser considerada su propuesta técnica-económica como ganadora del procedimiento de contratación que al efecto se llevase a cabo, debido a que el Contratista será el único responsable de la calidad de los trabajos. En caso de que este no cumpla con la calidad requerida, el Contratista se obliga a ejecutarlo nuevamente a satisfacción del Representante de la API.

En la formulación de la propuesta se deberá de tomar en consideración, que por ser área de transito de trailers y area para el almacenaje de contenedores, la misma permanecerá en operación, por lo que deberá de hacerse las consideraciones y previsiones necesarias para realizar los trabajos y evitar accidentes.

Especificaciones de construcción obra eléctrica.	Nombre del concepto.	Clave
	Suministro e instalación de sistema de balizamiento para torres 50 mts.	035

1.3 Ejecución.

La contratista deberá considerar las siguientes indicaciones:
 Suministrara el cable y la canalización así como la fijación de la misma hasta el centro de carga asignado para este circuito.
 La contratista suministrara el material correspondiente para colocar dos sistemas de balizamiento a base de lámparas dobles, la primera a una altura de 17 metros con respecto a la base de la torre y la segunda en la cúspide de la torre realizando los planos de taller correspondientes para el habilitado de soportes de las lámparas. (material de acero galvanizado en caliente)
 En todos los casos, el control de encendido del señalamiento será dual, por fotocelda y manual. La unidad censora se orientará hacia el norte.
 El sistema debe de incluir: relé de transfería para trabajar en redundancia de modo y actuar una segunda lámpara caso de falla de la primera, versión libre de mantenimiento los cinco primeros años.
 Los soportes serán de acero galvanizado y aplicación de recubrimiento anticorrosivo.
 El sistema debe de tener una garantía mínima de 5 años.

1.4 Tolerancias.

Espesores de recubrimiento:	Tolerancias
------------------------------------	--------------------

1.5 Medición y forma de pago.

La unidad de medida para fines de estimación y pago será la pieza (Pza.), con aproximación al centésimo. Se medirá únicamente la cantidad neta de instalación completa del sistema de balizamiento, de acuerdo a los planos de proyecto, sin tomar en cuenta la cantidad requerida en, habilitado de juntas, tampoco se medirá el desperdicio de placa por corte y manejo.
 Precio por Unidad de Obra Terminada (P.U.O.T.)

1.6 Cargos incluidos en el precio unitario.

- Suministro, carga, acarreo, descarga e instalación.
 - Habilitado, colocación, fijación, de soportes atornillados.
 - Suministro e instalación de cable
 - Suministro e instalación de canalización de cable (tubería conduit).
 - Suministro e instalación de soportes de tubería.
 - Suministro de cable de cada una de las lámparas hasta el centro de carga instalado para este fin.
 - Desperdicios por habilitado.
 - Limpieza y retiro de material sobrante del área de trabajo a los sitios autorizados por las autoridades del puerto interior.
- Todos los materiales, mano de obra, herramienta, equipo, maquinaria y demás cargos correspondientes para la correcta ejecución del concepto de trabajo.

1.7 Normatividad a cumplir.

- NOM-015-SCT3-1995.
- NOM-001-SEDE-2012.
- AWS



Administración Portuaria
Integral de Manzanillo, S.A. De C.V.



	Nombre del concepto.	Clave
Especificaciones de construcción obra eléctrica.	Suministro e instalación de sistema de balizamiento para torres 50 mts.	035



Administración Portuaria
Integral de Manzanillo, S.A. De C.V.



	Nombre del concepto.	Clave
Especificaciones de construcción obra eléctrica.	Suministro e instalación de cable de cobre THW-LS 600v, cal. 08 AWG..	036



Especificación Particular.

Especificaciones de construcción obra eléctrica.	Nombre del concepto.	Clave
	Suministro e instalación de cable de cobre THW-LS 600v, cal. 08 AWG..	036

EP-035- Suministro e instalación de cable de cobre THW-LS 600v, cal. 08 AWG..

1.1 Descripción.

Suministro e instalación de cable de cobre THW-LS 600v, cal. 08 AWG. el precio incluye: materia, herramienta, equipo y mano de obra y en general todo lo necesario para la correcta ejecución del concepto de obra, P.U.O.T.
Cable conductor se refiere a aquel capaz de permitir el paso de una corriente eléctrica cuando es sometido a una diferencia de potencial entre sus puntos

1.2 Disposiciones.

El constructor para el habilitado y colocación de elementos que integran el concepto de salida eléctrica, debe cumplir con las recomendaciones de la NOM-001-SEDE-2005.

El contratista deberá efectuar la limpieza de las áreas durante y al final de los trabajos, debiendo retirar fuera del puerto todo el producto de la limpieza.

El Contratista deberá tomar las precauciones necesarias para evitar daños a terceros y/o a las propias instalaciones. En caso de presentarse éstos, las reparaciones correspondientes serán por cuenta del Contratista y a satisfacción del Representante de API, sin tener derecho a retribución por dichos trabajos.

El Contratista deberá efectuar limpieza permanente de las áreas de trabajo y se obliga a mantener una señalización adecuada para evitar accidentes, esta señalización deberá estar iluminada por la noche.

Cabe aclarar que el equipo y maquinaria que en su caso se propuesto por el Licitante, es el que este ultimo deberá suministrar y operar en caso de ser considerada su propuesta técnica-económica como ganadora del procedimiento de contratación que al efecto se llevase a cabo, debido a que el Contratista será el único responsable de la calidad de los trabajos. En caso de que este no cumpla con la calidad requerida, el Contratista se obliga a ejecutarlo nuevamente a satisfacción del Representante de la API.

En la formulación de la propuesta se deberá de tomar en consideración, que por ser área de transito de trailers y area para el almacenaje de contenedores, la misma permanecerá en operación, por lo que deberá de hacerse las consideraciones y previsiones necesarias para realizar los trabajos y evitar accidentes.

1.3 Ejecución.

En estos cables aislados, el cableado se ejecutará utilizando el que cumpla con las características que especifique el proyecto, incluyendo todo el material necesario para su correcta instalación y conexión. Los cables deberán ser instalados en los ductos de fierro galvanizado y/o PVC, aéreos y/o enterrados. Esta instalación se hará dentro de los conductos o tuberías marcadas por el proyecto. El calibre de los conductores estará en función de los planos de diseño. Los empalmes entre conductores se realizarán únicamente en cajas de registro, por ningún motivo quedaran empalmes en tuberías; éstos deberán aislarse adecuadamente con cinta de aislar tipo 33. Los soportes serán de acero galvanizado y aplicación de recubrimiento anticorrosivo.

1.4 Tolerancias.

Especificaciones de construcción obra eléctrica.	Nombre del concepto.	Clave
	Suministro e instalación de cable de cobre THW-LS 600v, cal. 08 AWG..	036

Espesores de recubrimiento:	Tolerancias
-----------------------------	-------------

1.5 Medición y forma de pago.

La unidad de medida para fines de estimación y pago será la metro lineal (Ml.), con aproximación al centésimo. Se medirá únicamente la cantidad neta de instalación de cable, de acuerdo a los planos de proyecto, sin tomar en cuenta la cantidad requerida en, habilitado de juntas, tampoco se medirá el desperdicio de placa por corte y manejo. Precio por Unidad de Obra Terminada (P.U.O.T.)

1.6 Cargos incluidos en el precio unitario.

- a) Suministro e instalación de cable conductor desde los tableros de distribución o centros de carga hasta cada uno de los elementos de salida de cada circuito ya sean lámpara de enfilamiento, interruptores o mecanismos de control.
- b) Identificación de circuito en ambos extremos del cable.
- c) Parte proporcional por cable en cocas y desperdicios por habilitado.
- d) Instalación de guías para colocación de cable.
- e) Andamios y escaleras.
- f) Limpieza y retiro de material sobrante del área de trabajo a los sitios autorizados por las autoridades municipales.
- g) Suministro, carga, acarreo, descarga y manejo de todos los materiales, mano de obra, herramienta, y equipo

1.7 Normatividad a cumplir.

NOM-001-SEDE-2012



Administración Portuaria
Integral de Manzanillo, S.A. De C.V.



	Nombre del concepto.	Clave
Especificaciones de construcción obra eléctrica.	Suministro e instalación de tubo conduit galv. 25mm (1" diam..	037



Especificación Particular.

Especificaciones de construcción obra eléctrica.	Nombre del concepto.	Clave
	Suministro e instalación de tubo conduit galv. 25mm (1") diam..	037

EP-037- Suministro e instalación de tubo conduit galv. 25mm (1") diam..

1.1 Descripción.

Suministro e instalación de tubo conduit galv. 25mm (1") diam. el precio incluye soporte a diagonales de ángulo, abrazadera, tornillos, tuerca, herramienta, equipo, mano de obra, limpieza, equipo, y en general todo lo necesario para la correcta ejecución del concepto de obra, P.U.O.T.

Se refiere a la colocación de tubería conduit galvanizado de tipo pesado, con un extremo roscado para canalizar y proteger a los conductores contra la humedad, y las condiciones presentes en el medio ambiente de la instalación. El material involucrado en esta especificación deberá ser nuevo, de primera calidad y cumplir con la descripción, características, tipo y tamaño indicados en el plano y catálogo de obra correspondientes. Cuando el material se especifique en la lista de materiales por marca, esta designación será para establecer norma de calidad deseada, y cuando se indique la palabra "equivalente" significa que puede ser de otra marca, pero de características y calidad equivalentes

1.2 Disposiciones.

El constructor instala el de tubería conduit galvanizado de 1" de diámetro de tipo pesado en la torre cumpliendo con la Norma Oficial Mexicana NOM-015-SCT3-1995 y NOM-001-SEDE-2012.

El contratista deberá efectuar la limpieza de las áreas durante y al final de los trabajos, debiendo retirar fuera del puerto todo el producto de la limpieza.

El Contratista deberá tomar las precauciones necesarias para evitar daños a terceros y/o a las propias instalaciones. En caso de presentarse éstos, las reparaciones correspondientes serán por cuenta del Contratista y a satisfacción del Representante de API, sin tener derecho a retribución por dichos trabajos.

El Contratista deberá efectuar limpieza permanente de las áreas de trabajo y se obliga a mantener una señalización adecuada para evitar accidentes, esta señalización deberá estar iluminada por la noche.

Cabe aclarar que el equipo y maquinaria que en su caso se propuesto por el Licitante, es el que este ultimo deberá suministrar y operar en caso de ser considerada su propuesta técnica-económica como ganadora del procedimiento de contratación que al efecto se llevase a cabo, debido a que el Contratista será el único responsable de la calidad de los trabajos. En caso de que este no cumpla con la calidad requerida, el Contratista se obliga a ejecutarlo nuevamente a satisfacción del Representante de la API.

En la formulación de la propuesta se deberá de tomar en consideración, que por ser área de transito de trailers y area para el almacenaje de contenedores, la misma permanecerá en operación, por lo que deberá de hacerse las consideraciones y previsiones necesarias para realizar los trabajos y evitar accidentes.

1.3 Ejecución.

Los ductos se ejecutarán utilizando el diámetro que especifique el proyecto, incluyendo todo el material necesario para su correcta instalación LA CONTRATISTA deberá emplear para dicho trabajo solamente personal calificado, con amplia experiencia comprobable en trabajos de instalaciones industriales.

Especificaciones de construcción obra eléctrica.	Nombre del concepto.	Clave
	Suministro e instalación de tubo conduit galv. 25mm (1" diam..	037

LA CONTRATISTA deberá proporcionar certificados de calidad y garantía. Cuando el material se especifique en la lista de materiales por marca, esta designación será para establecer norma de calidad deseada, y cuando se indique la palabra "equivalente" significa que puede ser de otra marca, pero de características y calidad equivalentes.

Los ductos deberán de ser pintados con el mismo recubrimiento aplicado en la torre y el color que corresponda de acuerdo a la sección de la torre donde estén instalados

LA CONTRATISTA deberá suministrar la marca que estipuló en su oferta

1.4 Tolerancias.

Espesores de recubrimiento:

Tolerancias

1.5 Medición y forma de pago.

La unidad de medida para fines de estimación y pago será la metro lineal (Ml.), con aproximación al centésimo. Se medirá únicamente la cantidad neta de instalación de cable, de acuerdo a los planos de proyecto, sin tomar en cuenta la cantidad requerida en, habilitado de juntas, tampoco se medirá el desperdicio de placa por corte y manejo. Precio por Unidad de Obra Terminada (P.U.O.T.)

1.6 Cargos incluidos en el precio unitario.

- a) Suministro e instalación de tubo conduit galvanizado desde los tableros de distribución o registros hasta cada uno de los elementos de salida de cada circuito ya sean luminarias, o sistemas de control.
- c) Parte proporcional por cable en cocas y desperdicios por habilitado.
- d) Instalación de soportes para fijarlos a la torre tipo baliza.
- e) Andamios y escaleras.
- f) Limpieza y retiro de material sobrante del área de trabajo a los sitios autorizados por las autoridades municipales.
- g) Suministro, carga, acarreo, descarga y manejo de todos los materiales, mano de obra, herramienta, equipo, maquinaria y demás cargos correspondientes para la correcta ejecución del concepto de trabajo

1.7 Normatividad a cumplir.

- a) NOM-001-SEDE-2005.
NOM-015-SCT3-1995

	Nombre del concepto.	Clave
Especificaciones de construcción obra eléctrica.	Suministro e instalación de tablero de distribución empotrado de 12 circuitos, 220v.	038



Especificación Particular.

Especificaciones de construcción obra eléctrica.	Nombre del concepto.	Clave
	Suministro e instalación de tablero de distribución empotrado de 12 circuitos, 220v.	038

EP-038- Suministro e instalación de tablero de distribución empotrado de 12 circuitos, 220v..

1.1 Descripción.

Suministro e instalación de tablero de distribución empotrado de 12 circuitos, 220v, con zapatas, cat. QO312L125GRB e, mca. SQUARED. incluye: fijación, kit de neutro, acometida de 10m con tubería de PVC 2", enterrada, conector PVC, monitor, mano de obra y en general todo lo necesario para la correcta ejecución del concepto de obra, P.U.O.T.

1.2 Disposiciones.

El contratista deberá efectuar la limpieza de las áreas durante y al final de los trabajos, debiendo retirar fuera del puerto todo el producto de la limpieza.

El Contratista deberá tomar las precauciones necesarias para evitar daños a terceros y/o a las propias instalaciones. En caso de presentarse éstos, las reparaciones correspondientes serán por cuenta del Contratista y a satisfacción del Representante de API, sin tener derecho a retribución por dichos trabajos.

El Contratista deberá efectuar limpieza permanente de las áreas de trabajo y se obliga a mantener una señalización adecuada para evitar accidentes, esta señalización deberá estar iluminada por la noche.

Cabe aclarar que el equipo y maquinaria que en su caso se propuesto por el Licitante, es el que este ultimo deberá suministrar y operar en caso de ser considerada su propuesta técnica-económica como ganadora del procedimiento de contratación que al efecto se llevase a cabo, debido a que el Contratista será el único responsable de la calidad de los trabajos. En caso de que este no cumpla con la calidad requerida, el Contratista se obliga a ejecutarlo nuevamente a satisfacción del Representante de la API.

En la formulación de la propuesta se deberá de tomar en consideración, que por ser área de transito de trailers y area para el almacenaje de contenedores, la misma permanecerá en operación, por lo que deberá de hacerse las consideraciones y previsiones necesarias para realizar los trabajos y evitar accidentes.

1.3 Ejecución.

La contratista deberá considerar las siguientes indicaciones:

1. Suministro e instalación de tablero de distribución.
2. Fijación a muro o piso.
3. Habilitado de tubería de entradas y salidas.
4. Rotulado,
5. Puesta en Funcionamiento

1.4 Tolerancias.

Espesores de recubrimiento:

Tolerancias

Especificaciones de construcción obra eléctrica.	Nombre del concepto.	Clave
	Suministro e instalación de tablero de distribución empotrado de 12 circuitos, 220v.	038

1.5 Medición y forma de pago.

La unidad de medida para fines de estimación y pago será la pieza (Pza.), con aproximación al centésimo. Se medirá únicamente la cantidad neta de instalación de tablero eléctrico, de acuerdo a los planos de proyecto, sin tomar en cuenta la cantidad requerida en, habilitado de juntas, tampoco se medirá el desperdicio de placa por corte y manejo. Precio por Unidad de Obra Terminada (P.U.O.T.)

1.6 Cargos incluidos en el precio unitario.

- a) Suministro, carga, acarreo, descarga e instalación.
- b) Limpieza y retiro de material sobrante del área de trabajo a los sitios autorizados por las autoridades del puerto interior. Todos los materiales, mano de obra, herramienta, equipo, maquinaria y demás cargos correspondientes para la correcta ejecución del concepto de trabajo.

1.7 Normatividad a cumplir.

- a) NOM-001-SEDE-2005.
NOM-015-SCT3-1995
Norma Oficial Mexicana NOM-001-SEDE-2012, Instalaciones Eléctricas
Normas de Distribución.- Construcción de Sistemas Subterráneos 2008 (actualizado al 20 de octubre 2010)



Administración Portuaria
Integral de Manzanillo, S.A. De C.V.



	Nombre del concepto.	Clave
Especificaciones de construcción obra eléctrica.	Suministro e instalación de interruptor termo magnético tipo QO 10 KA, 1 polo, 15A, mca. SQUARE D.	039



Especificación Particular.

Especificaciones de construcción obra eléctrica.	Nombre del concepto.	Clave
	Suministro e instalación de interruptor termo magnético tipo QO 10 KA, 1 polo, 15A, mca. SQUARE 'D.	039

EP-039- Suministro e instalación de interruptor termo magnético tipo QO 10 KA, 1 polo, 15A, mca. SQUARE 'D..

1.1 Descripción.

Suministro e instalación de interruptor termo magnético tipo QO 10 KA, 1 polo, 15A, mca. SQUARE 'D incluye: herramienta, equipo, mano de obra, limpieza, equipo, y en general todo lo necesario para la correcta ejecución del concepto de obra, P.U.O.T.

1.2 Disposiciones.

El contratista deberá efectuar la limpieza de las áreas durante y al final de los trabajos, debiendo retirar fuera del puerto todo el producto de la limpieza.

El Contratista deberá tomar las precauciones necesarias para evitar daños a terceros y/o a las propias instalaciones. En caso de presentarse éstos, las reparaciones correspondientes serán por cuenta del Contratista y a satisfacción del Representante de API, sin tener derecho a retribución por dichos trabajos.

El Contratista deberá efectuar limpieza permanente de las áreas de trabajo y se obliga a mantener una señalización adecuada para evitar accidentes, esta señalización deberá estar iluminada por la noche.

Cabe aclarar que el equipo y maquinaria que en su caso se propuesto por el Licitante, es el que este ultimo deberá suministrar y operar en caso de ser considerada su propuesta técnica-económica como ganadora del procedimiento de contratación que al efecto se llevase a cabo, debido a que el Contratista será el único responsable de la calidad de los trabajos. En caso de que este no cumpla con la calidad requerida, el Contratista se obliga a ejecutarlo nuevamente a satisfacción del Representante de la API.

En la formulación de la propuesta se deberá de tomar en consideración, que por ser área de transito de trailers y area para el almacenaje de contenedores, la misma permanecerá en operación, por lo que deberá de hacerse las consideraciones y previsiones necesarias para realizar los trabajos y evitar accidentes.

1.3 Ejecución.

Instalación e Interconexión de canalización, con forme señala el proyecto.

1. Instalación de interruptor y kit de neutro.
2. Conexión de conductor de entrada y salida.
3. Puesta en Funcionamiento y realización de pruebas

1.4 Tolerancias.

Espesores de recubrimiento:

Tolerancias

Especificaciones de construcción obra eléctrica.	Nombre del concepto.	Clave
	Suministro e instalación de interruptor termo magnético tipo QO 10 KA, 1 polo, 15A, mca. SQUARE D.	039

1.5 Medición y forma de pago.

La unidad de medida para fines de estimación y pago será el sistema completo instalado (pieza) Precio por Unidad de Obra Terminada (P.U.O.T.)

1.6 Cargos incluidos en el precio unitario.

- a) Suministro, carga, acarreo, descarga e instalación.
 - b) Habilitado, colocación, fijación y canalización para interconexión en centro de carga.
 - c) Desperdicios por habilitado.
 - d) Limpieza y retiro de material sobrante del área de trabajo a los sitios autorizados por las autoridades del puerto interior.
- Todos los materiales, mano de obra, herramienta, equipo, maquinaria y demás cargos correspondientes para la correcta ejecución del concepto de trabajo..

1.7 Normatividad a cumplir.

Norma Oficial Mexicana NOM-001-SEDE-2012, Instalaciones Eléctricas

	Nombre del concepto.	Clave
Especificaciones de construcción obra eléctrica.	Suministro e instalación de interruptor termo magnético tipo QO 10 KA, 2 polos, 15A, mca. SQUARE D.	040



Especificación Particular.

Especificaciones de construcción obra eléctrica.	Nombre del concepto.	Clave
	Suministro e instalación de interruptor termo magnético tipo QO 10 KA, 2 polos, 15A, mca. SQUARE´D.	040

EP-039- Suministro e instalación de interruptor termo magnético tipo QO 10 KA, 2 polos, 15A, mca. SQUARE´D .

1.1 Descripción.

Suministro e instalación de interruptor termo magnético tipo QO 10 KA, 2 polos, 15A, mca. SQUARE´D o similar incluye: herramienta, equipo, mano de obra, limpieza, equipo, y en general todo lo necesario para la correcta ejecución del concepto de obra, P.U.O.T.

1.2 Disposiciones.

El contratista deberá efectuar la limpieza de las áreas durante y al final de los trabajos, debiendo retirar fuera del puerto todo el producto de la limpieza.

El Contratista deberá tomar las precauciones necesarias para evitar daños a terceros y/o a las propias instalaciones. En caso de presentarse éstos, las reparaciones correspondientes serán por cuenta del Contratista y a satisfacción del Representante de API, sin tener derecho a retribución por dichos trabajos.

El Contratista deberá efectuar limpieza permanente de las áreas de trabajo y se obliga a mantener una señalización adecuada para evitar accidentes, esta señalización deberá estar iluminada por la noche.

Cabe aclarar que el equipo y maquinaria que en su caso se propuesto por el Licitante, es el que este ultimo deberá suministrar y operar en caso de ser considerada su propuesta técnica-económica como ganadora del procedimiento de contratación que al efecto se llevase a cabo, debido a que el Contratista será el único responsable de la calidad de los trabajos. En caso de que este no cumpla con la calidad requerida, el Contratista se obliga a ejecutarlo nuevamente a satisfacción del Representante de la API.

En la formulación de la propuesta se deberá de tomar en consideración, que por ser área de transito de trailers y area para el almacenaje de contenedores, la misma permanecerá en operación, por lo que deberá de hacerse las consideraciones y previsiones necesarias para realizar los trabajos y evitar accidentes.

1.3 Ejecución.

Instalación e Interconexión de canalización, con forme señala el proyecto.

1. Instalación de interruptor y kit de neutro.
2. Conexión de conductor de entrada y salida.
3. Puesta en Funcionamiento y realización de pruebas

1.4 Tolerancias.

Espesores de recubrimiento:

Tolerancias

Especificaciones de construcción obra eléctrica.	Nombre del concepto.	Clave
	Suministro e instalación de interruptor termo magnético tipo QO 10 KA, 2 polos, 15A, mca. SQUARE D.	040

1.5 Medición y forma de pago.

La unidad de medida para fines de estimación y pago será el sistema completo instalado (pieza) Precio por Unidad de Obra Terminada (P.U.O.T.)

1.6 Cargos incluidos en el precio unitario.

- a) Suministro, carga, acarreo, descarga e instalación.
 - b) Habilitado, colocación, fijación y canalización para interconexión en centro de carga.
 - c) Desperdicios por habilitado.
 - d) Limpieza y retiro de material sobrante del área de trabajo a los sitios autorizados por las autoridades del puerto interior.
- Todos los materiales, mano de obra, herramienta, equipo, maquinaria y demás cargos correspondientes para la correcta ejecución del concepto de trabajo.

1.7 Normatividad a cumplir.

Norma Oficial Mexicana NOM-001-SEDE-2012, Instalaciones Eléctricas

Especificaciones de construcción obra eléctrica.	Nombre del concepto.	Clave
	Sistema de tierras y pararrayos para torre.	041



Especificación Particular.

Especificaciones de construcción obra eléctrica.	Nombre del concepto.	Clave
	Sistema de tierras y pararrayos para torre.	041

EP-041- Sistema de tierras y pararrayos para torre.

1.1 Descripción.

Sistema de tierras y pararrayos para torre, incluye: kit de pararrayo KDA03 de la marca TOTAL GRUND o similar, kit de tierra física TG45K de la marca TOTAL GRAUND o similar, cargas CADWELLD, instalación de delta con cable de cobre, elaboración de reporte de 15 mediciones de resistencia, herramienta, equipo, registros no metálico para monitoreo de tierras, mano de obra, limpieza, equipo, y en general todo lo necesario para la correcta ejecución del concepto de obra, P.U.O.T.

Pararrayos con dispositivo de cebado normalizado UNE 21-186 y NFC 17-102, Funcionamiento: La función específica del pararrayos es la de producir ionización dirigida hacia la nube, canalizando desde su origen la posible descarga eléctrica. Entre el conjunto excitador, que se encuentra en el mismo potencial que el aire circundante, la punta y el conjunto deflector, que se hallan a igual potencial que la Tierra, se establece una diferencia de potencial que es tanto más elevada cuanto más alto es el gradiente de potencial atmosférico y, por ende, cuanto más inminente se halla la formación del rayo.

1.2 Disposiciones.

El constructor instala el sistema Pararrayos con dispositivo de cebado, incluye 3 electrodos EP-ET, cargas CADWELD o conector, GAR BURNDY, y conexiones a cable de cobre desnudo cal. 2/0 AWG
El contratista deberá efectuar la limpieza de las áreas durante y al final de los trabajos, debiendo retirar fuera del puerto todo el producto de la limpieza.

El Contratista deberá tomar las precauciones necesarias para evitar daños a terceros y/o a las propias instalaciones. En caso de presentarse éstos, las reparaciones correspondientes serán por cuenta del Contratista y a satisfacción del Representante de API, sin tener derecho a retribución por dichos trabajos.

El Contratista deberá efectuar limpieza permanente de las áreas de trabajo y se obliga a mantener una señalización adecuada para evitar accidentes, esta señalización deberá estar iluminada por la noche.

Cabe aclarar que el equipo y maquinaria que en su caso se propuesto por el Licitante, es el que este ultimo deberá suministrar y operar en caso de ser considerada su propuesta técnica-económica como ganadora del procedimiento de contratación que al efecto se llevase a cabo, debido a que el Contratista será el único responsable de la calidad de los trabajos. En caso de que este no cumpla con la calidad requerida, el Contratista se obliga a ejecutarlo nuevamente a satisfacción del Representante de la API.

En la formulación de la propuesta se deberá de tomar en consideración, que por ser área de transito de trailers y area para el almacenaje de contenedores, la misma permanecerá en operación, por lo que deberá de hacerse las consideraciones y previsiones necesarias para realizar los trabajos y evitar accidentes.

1.3 Ejecución.

El constructor instala el sistema Pararrayos con dispositivo de cebado, incluye 3 electrodos EP-ET interconectados en delta, cargas cadweld o conector, gar burndy, conexiones a cable de cobre desnudo cal. 2/0 AWG, mástil y base para mástil, instalación de registros no metálicos para medición.
El cable desnudo no se fijara con abrazaderas sin fin.

Especificaciones de construcción obra eléctrica.	Nombre del concepto.	Clave
	Sistema de tierras y pararrayos para torre.	041

1.4 Tolerancias.

Espesores de recubrimiento:

Tolerancias

1.5 Medición y forma de pago.

La unidad de medida para fines de estimación y pago será el sistema completo instalado (pieza) Precio por Unidad de Obra Terminada (P.U.O.T.)

1.6 Cargos incluidos en el precio unitario.

- a) Suministro, carga, acarreo, descarga e instalación.
 - b) Cable de cobre Cal. 2/0
 - c) Fijación de cable de cobre desde pararrayos hasta registros.
 - d) Habilitado, colocación, fijación y canalización para interconexión del sistema de pararrayo.
 - e) Desperdicios por habilitado.
 - f) Pruebas
 - g) Excavaciones e instalación de registros.
 - h) Limpieza y retiro de material sobrante del área de trabajo a los sitios autorizados por las autoridades del puerto interior.
- Todos los materiales, mano de obra, herramienta, equipo, maquinaria y demás cargos correspondientes para la correcta ejecución del concepto de trabajo.

1.7 Normatividad a cumplir.

- a).- IEC-60099-4 e IEC-60099-8
- b).- Especificación CFE 52000-66
- c).- Especificación CFE-52000-66
- d).- NOM-001-SEDE-2012



Administración Portuaria
Integral de Manzanillo, S.A. De C.V.



	Nombre del concepto.	Clave
Especificaciones de construcción obra eléctrica.	Suministro e instalación de cable de cobre aislado cal. 2/0.	042



Especificación Particular.

Especificaciones de construcción obra eléctrica.	Nombre del concepto.	Clave
	Suministro e instalación de cable de cobre aislado cal. 2/0.	042

EP-042- Suministro e instalación de cable de cobre aislado cal. 2/0.

1.1 Descripción.

Suministro e instalación de cable de cobre aislado cal. 2/0, para bajante de apartarrayo, incluye: sistema de fijación en estructura de la torre herramienta, equipo, mano de obra, limpieza, equipo, y en general todo lo necesario para la correcta ejecución del concepto de obra, P.U.O.T.

El cable THHW-LS No. 2/0 AWG posee varias propiedades con alta conductividad, ductibilidad, resistencia a la tracción y a la fatiga; altamente resistentes a la corrosión en ambientes salobres o contaminados.

El cable desnudo es alambre o cable concéntrico formado por 1, 7, 19 ó 37 hilos de cobre electrolítico en tres temple: duro, semiduro y suave.

Se aplica en líneas de transmisión, subtransmisión y distribución de energía eléctrica, especialmente

En ambientes salobres (cerca del mar, esteros, etc.) y en ambientes corrosivos. También se emplean para REDES DE TIERRA.

1.2 Disposiciones.

El contratista deberá efectuar la limpieza de las áreas durante y al final de los trabajos, debiendo retirar fuera del puerto todo el producto de la limpieza.

El Contratista deberá tomar las precauciones necesarias para evitar daños a terceros y/o a las propias instalaciones. En caso de presentarse éstos, las reparaciones correspondientes serán por cuenta del Contratista y a satisfacción del Representante de API, sin tener derecho a retribución por dichos trabajos.

El Contratista deberá efectuar limpieza permanente de las áreas de trabajo y se obliga a mantener una señalización adecuada para evitar accidentes, esta señalización deberá estar iluminada por la noche.

Cabe aclarar que el equipo y maquinaria que en su caso se propuesto por el Licitante, es el que este ultimo deberá suministrar y operar en caso de ser considerada su propuesta técnica-económica como ganadora del procedimiento de contratación que al efecto se llevase a cabo, debido a que el Contratista será el único responsable de la calidad de los trabajos. En caso de que este no cumpla con la calidad requerida, el Contratista se obliga a ejecutarlo nuevamente a satisfacción del Representante de la API.

En la formulación de la propuesta se deberá de tomar en consideración, que por ser área de transito de trailers y area para el almacenaje de contenedores, la misma permanecerá en operación, por lo que deberá de hacerse las consideraciones y previsiones necesarias para realizar los trabajos y evitar accidentes.

1.3 Ejecución.

-El conductor se fijara con cinchos de acero inoxidable.

-El conductor será tendido en toda la estructura desde el pararrayos hasta los registros de interconexión.

-El cable no se fijara con abrazaderas sin fin

Especificaciones de construcción obra eléctrica.	Nombre del concepto.	Clave
	Suministro e instalación de cable de cobre aislado cal. 2/0.	042

1.4 Tolerancias.	
Espesores de recubrimiento:	Tolerancias

1.5 Medición y forma de pago.
La unidad de medida para fines de estimación y pago será el sistema completo instalado metro lineal (ML) Precio por Unidad de Obra Terminada (P.U.O.T.)

1.6 Cargos incluidos en el precio unitario.
<ul style="list-style-type: none"> a) Suministro, carga, acarreo, descarga e instalación. b) Habilitado, colocación, fijación y canalización para interconexión del sistema de pararrayo. c) Desperdicios por habilitado. d) Excavaciones e instalación de registros e) Limpieza y retiro de material sobrante del área de trabajo a los sitios autorizados por las autoridades del puerto interior. <p>Todos los materiales, mano de obra, herramienta, equipo, maquinaria y demás cargos correspondientes para la correcta ejecución del concepto de trabajo.</p>

1.7 Normatividad a cumplir.
<p>IEC-60099-4 e IEC-60099-8 Especificación CFE 52000-66 Especificación CFE-52000-66 NOM-001-SEDE-2012</p>

Especificaciones de construcción obra eléctrica.	Nombre del concepto.	Clave
	Banco de ductos de 1 vía en arroyo con tubería PAD RD 13.5 de 3".	043



Especificación Particular.

Especificaciones de construcción obra eléctrica.	Nombre del concepto.	Clave
	Banco de ductos de 1 vía en arroyo con tubería PAD RD 13.5 de 3".	043

EP-043- Banco de ductos de 1 vía en arroyo con tubería PAD RD 13.5 de 3".

1.1 Descripción.

Banco de ductos de 1 vía en arroyo con tubería PAD RD 13.5 de 3", color naranja. incluyendo excavación, nivelación, afine de zanja, tubería y su colocación de tubería, cinta de señalización, relleno y compactado al 95%, con material producto de la excavación y en general todo lo necesario para la correcta ejecución del concepto de obra, P.U.O.T.

1.2 Disposiciones.

El contratista deberá efectuar la limpieza de las áreas durante y al final de los trabajos, debiendo retirar fuera del puerto todo el producto de la limpieza.

El Contratista deberá tomar las precauciones necesarias para evitar daños a terceros y/o a las propias instalaciones. En caso de presentarse éstos, las reparaciones correspondientes serán por cuenta del Contratista y a satisfacción del Representante de API, sin tener derecho a retribución por dichos trabajos.

El Contratista deberá efectuar limpieza permanente de las áreas de trabajo y se obliga a mantener una señalización adecuada para evitar accidentes, esta señalización deberá estar iluminada por la noche.

Cabe aclarar que el equipo y maquinaria que en su caso se propuesto por el Licitante, es el que este ultimo deberá suministrar y operar en caso de ser considerada su propuesta técnica-económica como ganadora del procedimiento de contratación que al efecto se llevase a cabo, debido a que el Contratista será el único responsable de la calidad de los trabajos. En caso de que este no cumpla con la calidad requerida, el Contratista se obliga a ejecutarlo nuevamente a satisfacción del Representante de la API.

En la formulación de la propuesta se deberá de tomar en consideración, que por ser área de transito de trailers y area para el almacenaje de contenedores, la misma permanecerá en operación, por lo que deberá de hacerse las consideraciones y previsiones necesarias para realizar los trabajos y evitar accidentes.

1.3 Ejecución.

-Banco de ductos de 1 vía en banqueta con tubería PAD RD 13.5 de 3", color naranja. Incluyendo excavación, nivelación, afine de zanja, tubería y su colocación de tubería, cinta de señalización relleno y compactado al 95%, con material producto de la excavación. El precio incluye materiales, mano de obra, herramienta y equipo. (P.U.O.T).

1.4 Tolerancias.

Espesores de recubrimiento:

Tolerancias

Especificaciones de construcción obra eléctrica.	Nombre del concepto.	Clave
	Banco de ductos de 1 vía en arroyo con tubería PAD RD 13.5 de 3".	043

1.5 Medición y forma de pago.

La unidad de medida para fines de estimación y pago será por metro lineal (Ml.) Precio por Unidad de Obra Terminada (P.U.O.T.)

1.6 Cargos incluidos en el precio unitario.

- a) Señalamiento diurno y nocturno (luminoso) para evitar accidentes.
- b) Limpieza y retiro de material sobrante del área de trabajo a los sitios autorizados por las autoridades del puerto interior.
- c) Todos los materiales, mano de obra, herramienta, equipo, maquinaria y demás cargos correspondientes para la correcta ejecución del concepto de trabajo
- d) Excavación en terreno tipo II por medios mecánicos, carga, acarreo, y descarga en el sitio indicado por API-MAN
Suministro e instalación de un tubo PAD RD 13.5 de 3", color naranja.

1.7 Normatividad a cumplir.

NOM SEDE 001 2012
NRF-052 Cables Subterráneos Para 600 v.



Administración Portuaria
Integral de Manzanillo, S.A. De C.V.



	Nombre del concepto.	Clave
Especificaciones de construcción obra civil.	CONSTRUCCION DE DALA DE DESPLANTE DE 20X50 CM DE CONCRETO HIDRAULICO PREMEZCLADO.	043



Especificación Particular.

	Nombre del concepto.	Clave
Especificaciones de construcción obra civil.	CONSTRUCCION DE DALA DE DESPLANTE DE 20X50 CM DE CONCRETO HIDRAULICO PREMEZCLADO.	043

EP-043- Construcción de dala de desplante de 20x50 cm de concreto hidráulico premezclado.

1.1 Descripción.

Construcción de dala de desplante de 20x50 cm de concreto hidráulico premezclado de resistencia $f'c = 150 \text{ kg/cm}^2$, incluye: cimbra, descimbra, acero de refuerzo del #3 $f'y = 4200 \text{ kg/cm}^2$, alambrión del #2 para estribos a cada 20 cm, plantilla, equipo, cortes, material, mano de obra y todo lo necesario para su correcta ejecución de los trabajos P.U.O.T.

1.2 Disposiciones.

El contratista deberá efectuar la limpieza de las áreas durante y al final de los trabajos, debiendo retirar fuera del puerto todo el producto de la limpieza.

El Contratista deberá tomar las precauciones necesarias para evitar daños a terceros y/o a las propias instalaciones. En caso de presentarse éstos, las reparaciones correspondientes serán por cuenta del Contratista y a satisfacción del Representante de API, sin tener derecho a retribución por dichos trabajos.

El Contratista deberá efectuar limpieza permanente de las áreas de trabajo y se obliga a mantener una señalización adecuada para evitar accidentes, esta señalización deberá estar iluminada por la noche.

Cabe aclarar que el equipo y maquinaria que en su caso se propuesto por el Licitante, es el que este ultimo deberá suministrar y operar en caso de ser considerada su propuesta técnica-económica como ganadora del procedimiento de contratación que al efecto se llevase a cabo, debido a que el Contratista será el único responsable de la calidad de los trabajos. En caso de que este no cumpla con la calidad requerida, el Contratista se obliga a ejecutarlo nuevamente a satisfacción del Representante de la API.

En la formulación de la propuesta se deberá de tomar en consideración, que por ser área de transito de trailers y area para el almacenaje de contenedores, la misma permanecerá en operación, por lo que deberá de hacerse las consideraciones y previsiones necesarias para realizar los trabajos y evitar accidentes.

1.3 Ejecución.

El contratista deberá realizar la excavación para armar el acero de refuerzo para la construcción de la dala de desplante y colocación de cimbra.

Se realizara la colocación de concreto, previamente se debe de colocar los tubos verticales para la instalación de malla ciclónica.

Se realiza el retiro de cimbra.

1.4 Tolerancias.

Espesores de recubrimiento:

Tolerancias

	Nombre del concepto.	Clave
Especificaciones de construcción obra civil.	CONSTRUCCION DE DALA DE DESPLANTE DE 20X50 CM DE CONCRETO HIDRAULICO PREMEZCLADO.	043

1.5 Medición y forma de pago.

La unidad de medida para fines de estimación y pago será el metro lineal (Ml.), con aproximación al centésimo. Se medirá únicamente la cantidad neta, Precio por Unidad de Obra Terminada (P.U.O.T.)

1.6 Cargos incluidos en el precio unitario.

- a) Control topográfico en alineación, plomeo y niveles.
- b) Traslado de materiales al lugar que indique representante de APIMAN.
- c) Obras auxiliares, mamparas para protección de áreas en operación y del área de trabajo.
- d) Fabricación y colocación de plantilla de concreto de 5 cm de espesor con concreto hidráulico premezclado con una resistencia de $F'c = 150 \text{ kg/cm}^2$.
- e) Cimbra y descimbra de la dala ya sea con cimbra de madera o metálica con un máximo de 5 usos.
- f) Limpieza y retiro de material sobrante del área de trabajo
- g) Todos los materiales, mano de obra, herramienta, equipo, maquinaria necesarios para su correcta ejecución

1.7 Normatividad a cumplir.

No Aplica



Administración Portuaria
Integral de Manzanillo, S.A. De C.V.



	Nombre del concepto.	Clave
Especificaciones de construcción obra civil.	SUMINISTRO Y COLOCACIÓN DE MALLA CICLÓNICA DE 2.50 MTS DE ALTURA.	044



Especificación Particular.

Especificaciones de construcción obra civil.	Nombre del concepto.	Clave
	SUMINISTRO Y COLOCACIÓN DE MALLA CICLÓNICA DE 2.50 MTS DE ALTURA.	044

EP-044- Suministro y colocación de malla ciclónica de 2.50 mts de altura.

1.1 Descripción.

Suministro y colocación de malla ciclónica de 2.50 mts de altura con postes a cada 2.00 mts ahogados en concreto, espadas para fijar alambre de púas y concertina, incluye mano de obra, material, herramienta y todo lo necesario para su correcta ejecución todo lo necesario para su correcta ejecución de los trabajos P.U.O.T.

1.2 Disposiciones.

El contratista deberá efectuar la limpieza de las áreas durante y al final de los trabajos, debiendo retirar fuera del puerto todo el producto de la limpieza.

El Contratista deberá tomar las precauciones necesarias para evitar daños a terceros y/o a las propias instalaciones. En caso de presentarse éstos, las reparaciones correspondientes serán por cuenta del Contratista y a satisfacción del Representante de API, sin tener derecho a retribución por dichos trabajos.

El Contratista deberá efectuar limpieza permanente de las áreas de trabajo y se obliga a mantener una señalización adecuada para evitar accidentes, esta señalización deberá estar iluminada por la noche.

Cabe aclarar que el equipo y maquinaria que en su caso se propuesto por el Licitante, es el que este ultimo deberá suministrar y operar en caso de ser considerada su propuesta técnica-económica como ganadora del procedimiento de contratación que al efecto se llevase a cabo, debido a que el Contratista será el único responsable de la calidad de los trabajos. En caso de que este no cumpla con la calidad requerida, el Contratista se obliga a ejecutarlo nuevamente a satisfacción del Representante de la API.

En la formulación de la propuesta se deberá de tomar en consideración, que por ser área de transito de trailers y area para el almacenaje de contenedores, la misma permanecerá en operación, por lo que deberá de hacerse las consideraciones y previsiones necesarias para realizar los trabajos y evitar accidentes.

1.3 Ejecución.

Se entenderá por suministro y colocación de malla ciclónica galvanizada, al conjunto de acciones que tenga que realizar la Contratista para construir la valla que delimite las superficies señaladas en el proyecto y lo ordenado por el Supervisor de Obra. Las dimensiones de las cercas, tipo, características de los materiales y los lugares en que serán colocadas serán los fijados en el proyecto y/o lo ordenado por el Supervisor de Obra.

Los postes de la cerca serán metálicos galvanizados de los tipos y características que se enlistan a continuación:

- Los postes iniciales, esquineros, para puerta y de retenida horizontal serán de 110 mm de diámetro y 3.00mts de altura.
- Los postes intermedios serán de 73 mm de diámetro y 2.50mts de altura.
- Los postes intermedios se colocarán a una distancia máxima de tres (3) metros.

Todos los tipos de postes se deberán anclar en hoyos de treinta (30) centímetros de profundidad y una vez fijados, se rellenarán con concreto simple.

La malla de alambre será metálica galvanizada forrada de PVC con abertura de 55 X 55 mm calibre 10.5. Además, el concepto de trabajo incluye lo correspondiente a suministro de materiales, colocación de abrazaderas, capuchones, espadas, alambre de púas y concertina de acero.

Se instalara una puerta la cual se encuentra detallada en planos

Especificaciones de construcción obra civil.	Nombre del concepto.	Clave
	SUMINISTRO Y COLOCACIÓN DE MALLA CICLÓNICA DE 2.50 MTS DE ALTURA.	044

1.4 Tolerancias.

Espesores de recubrimiento:

Tolerancias

1.5 Medición y forma de pago.

La unidad de medida para fines de estimación y pago será el metro lineal (Ml.), con aproximación al centésimo. Se medirá únicamente la cantidad neta, Precio por Unidad de Obra Terminada (P.U.O.T.)

1.6 Cargos incluidos en el precio unitario.

- a) Control topográfico en alineación, plomeo y niveles.
- b) Traslado de materiales al lugar que indique representante de APIMAN.
- c) Obras auxiliares, mamparas para protección de áreas en operación y del área de trabajo.
- d) Suministro de malla ciclónica.
- e) Puerta de ingreso y salida con accesorios para su correcto funcionamiento. (2.5 alto x 1.5 ancho.
- f) Suministro e instalación de alambre de púas.
- g) Limpieza y retiro de material sobrante del área de trabajo.
- h) Accesorios necesarios para el anclaje de la malla
- i) Todos los materiales, mano de obra, herramienta, equipo, maquinaria necesarios para su correcta ejecución

1.7 Normatividad a cumplir.

No Aplica



Administración Portuaria
Integral de Manzanillo, S.A. De C.V.



	Nombre del concepto.	Clave
Especificaciones de construcción obra civil.	SUMINISTRO Y COLOCACIÓN DE PUERTA FABRICADA CON MALLA CICLÓNICA DE 2.50 MTS DE ALTURA.	045



Especificación Particular.

Especificaciones de construcción obra civil.	Nombre del concepto.	Clave
	SUMINISTRO Y COLOCACIÓN DE PUERTA FABRICADA CON MALLA CICLÓNICA DE 2.50 MTS DE ALTURA.	045

EP-045- Suministro y colocación de puerta fabricada con malla ciclónica de 2.50 mts de altura.

1.1 Descripción.

Suministro y colocación de puerta fabricada con malla ciclónica de 2.50 mts de altura con un ancho de 1.5 mts y refuerzo a 1.25 mtrs. de altura, incluye: marco de tubo, errajes, candado de seguridad mano de obra, material, herramienta y todo lo necesario para su correcta ejecución todo lo necesario para su correcta ejecución de los trabajos P.U.O.T.

1.2 Disposiciones.

El contratista deberá efectuar la limpieza de las áreas durante y al final de los trabajos, debiendo retirar fuera del puerto todo el producto de la limpieza.

El Contratista deberá tomar las precauciones necesarias para evitar daños a terceros y/o a las propias instalaciones. En caso de presentarse éstos, las reparaciones correspondientes serán por cuenta del Contratista y a satisfacción del Representante de API, sin tener derecho a retribución por dichos trabajos.

El Contratista deberá efectuar limpieza permanente de las áreas de trabajo y se obliga a mantener una señalización adecuada para evitar accidentes, esta señalización deberá estar iluminada por la noche.

Cabe aclarar que el equipo y maquinaria que en su caso se propuesto por el Licitante, es el que este ultimo deberá suministrar y operar en caso de ser considerada su propuesta técnica-económica como ganadora del procedimiento de contratación que al efecto se llevase a cabo, debido a que el Contratista será el único responsable de la calidad de los trabajos. En caso de que este no cumpla con la calidad requerida, el Contratista se obliga a ejecutarlo nuevamente a satisfacción del Representante de la API.

En la formulación de la propuesta se deberá de tomar en consideración, que por ser área de transito de trailers y area para el almacenaje de contenedores, la misma permanecerá en operación, por lo que deberá de hacerse las consideraciones y previsiones necesarias para realizar los trabajos y evitar accidentes.

1.3 Ejecución.

La malla de alambre será metálica galvanizada forrada de PVC con abertura de 55 X 55 mm calibre 10.5. Además, el concepto de trabajo incluye lo correspondiente a suministro de materiales, colocación de abrazaderas, capuchones, espadas, alambre de púas y concertina de acero.

Se instalara una puerta la cual se encuentra detallada en planos

Al finalizar la instalación se colocara un candado de seguridad (con llave a tres duplicados)

1.4 Tolerancias.

Espesores de recubrimiento:

Tolerancias

Especificaciones de construcción obra civil.	Nombre del concepto.	Clave
	SUMINISTRO Y COLOCACIÓN DE PUERTA FABRICADA CON MALLA CICLÓNICA DE 2.50 MTS DE ALTURA.	045

1.5 Medición y forma de pago.

La unidad de medida para fines de estimación y pago será la pieza (Pzas.), con aproximación al centésimo. Se medirá únicamente la cantidad neta, Precio por Unidad de Obra Terminada (P.U.O.T.)

1.6 Cargos incluidos en el precio unitario.

- a) Control topográfico en alineación, plomeo y niveles.
- b) Traslado de materiales al lugar que indique representante de APIMAN.
- c) Obras auxiliares, mamparas para protección de áreas en operación y del área de trabajo.
- d) Suministro de malla ciclónica.
- e) Puerta de ingreso y salida con accesorios para su correcto funcionamiento. (2.5 alto x 1.5 ancho.
- f) Suministro e instalación de alambre de púas.
- g) Limpieza y retiro de material sobrante del área de trabajo.
- h) Accesorios necesarios para el anclaje de la malla
- i) Candado de seguridad con llaves
- j) Todos los materiales, mano de obra, herramienta, equipo, maquinaria necesarios para su correcta ejecución

1.7 Normatividad a cumplir.

No Aplica



Administración Portuaria
Integral de Manzanillo, S.A. De C.V.



	Nombre del concepto.	Clave
Especificaciones de construcción obra eléctrica.	CONSTRUCCIÓN E INSTALACIÓN DE DEFENSA PARA TORRE DE BALIZA	046



Especificación Particular.

Especificaciones de construcción obra eléctrica.	Nombre del concepto.	Clave
	CONSTRUCCIÓN E INSTALACIÓN DE DEFENSA PARA TORRE DE BALIZA	046

EP-046- CONSTRUCCIÓN E INSTALACIÓN DE DEFENSA PARA TORRE DE BALIZA.

1.1 Descripción.

Construcción e instalación de defensa para torre de baliza, con tubería de acero al carbón 6"Ø ced-40, de acuerdo al plano APIMAN-PL-52-02-16, incluye: recubrimiento anticorrosivo con primario y acabado color amarillo de señalamiento, materiales, mano de obra, herramienta y todo lo necesario para su correcta ejecución de los trabajos P.U.O.T.

1.2 Disposiciones.

El Contratista deberá tomar las precauciones necesarias para evitar daños a terceros y/o a las propias instalaciones. En caso de presentarse éstos, las reparaciones correspondientes serán por cuenta del Contratista y a satisfacción del Representante de API, sin tener derecho a retribución por dichos trabajos.

El Contratista deberá efectuar limpieza permanente de las áreas de trabajo y se obliga a mantener una señalización adecuada para evitar accidentes, esta señalización deberá estar iluminada por la noche.

Cabe aclarar que el equipo y maquinaria que en su caso se propuesto por el Licitante, es el que este ultimo deberá suministrar y operar en caso de ser considerada su propuesta técnica-económica como ganadora del procedimiento de contratación que al efecto se llevase a cabo, debido a que el Contratista será el único responsable de la calidad de los trabajos. En caso de que este no cumpla con la calidad requerida, el Contratista se obliga a ejecutarlo nuevamente a satisfacción del Representante de la API.

En la formulación de la propuesta se deberá de tomar en consideración, que por ser área de transito de trailers y area para el almacenaje de contenedores, la misma permanecerá en operación, por lo que deberá de hacerse las consideraciones y previsiones necesarias para realizar los trabajos y evitar accidentes.

1.3 Ejecución.

- El contratista realizara Construcción e instalación de defensas en el perímetro de pegándose al traza marcado en el plano APIMAN-PL-52-02-16.
Las defensa se aplicara recubrimiento anticorrosivo: limpieza mecánica, aplicación de primario y aplicación de dos capas de acabado de Acuerdo a la norma aplicable

1.4 Tolerancias.

Espesores de recubrimiento:

Tolerancias

1.5 Medición y forma de pago.

La unidad de medida para fines de estimación y pago será por pieza (Pza.) Precio por Unidad de Obra Terminada (P.U.O.T.)

Especificaciones de construcción obra eléctrica.	Nombre del concepto.	Clave
	CONSTRUCCIÓN E INSTALACIÓN DE DEFENSA PARA TORRE DE BALIZA	046

1.6 Cargos incluidos en el precio unitario.

- a) Señalamiento diurno y nocturno (luminoso) para evitar accidentes.
- b) Limpieza y retiro de material sobrante del área de trabajo a los sitios autorizados por las autoridades del puerto interior.
- c) Todos los materiales, mano de obra, herramienta, equipo, maquinaria y demás cargos correspondientes para la correcta ejecución del concepto de trabajo
- d) Suministro de materiales e instalación de defensas
- e) Concreto para la instalación de defensas
- f) Excavación en terreno tipo II por medios mecánicos, carga, acarreo, y descarga en el sitio indicado por API-MAN
- g) Trazo y nivelación de defensas a nivel de piso terminado.

1.7 Normatividad a cumplir.

NRF-004-PEMEX-2011

Administración Portuaria
Integral de Manzanillo, S.A. De C.V.



MANZANILLO

COORDINACIÓN GENERAL DE
PUERTOS Y MARINA MERCANTE

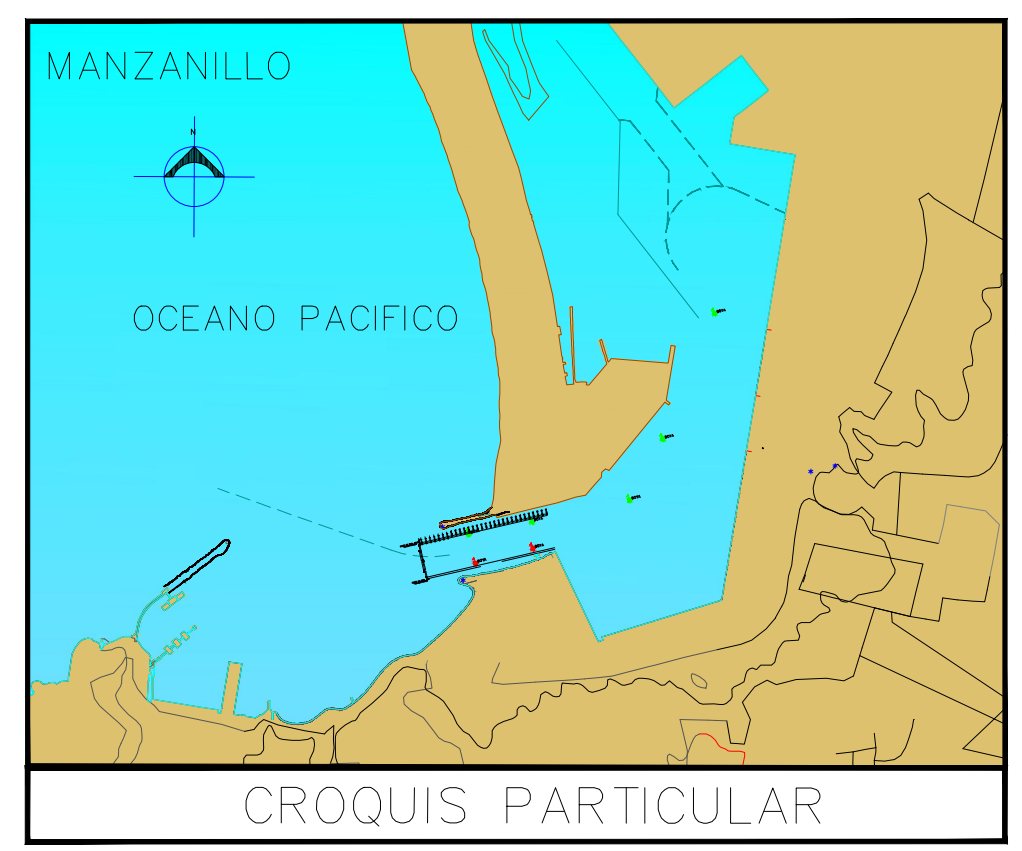
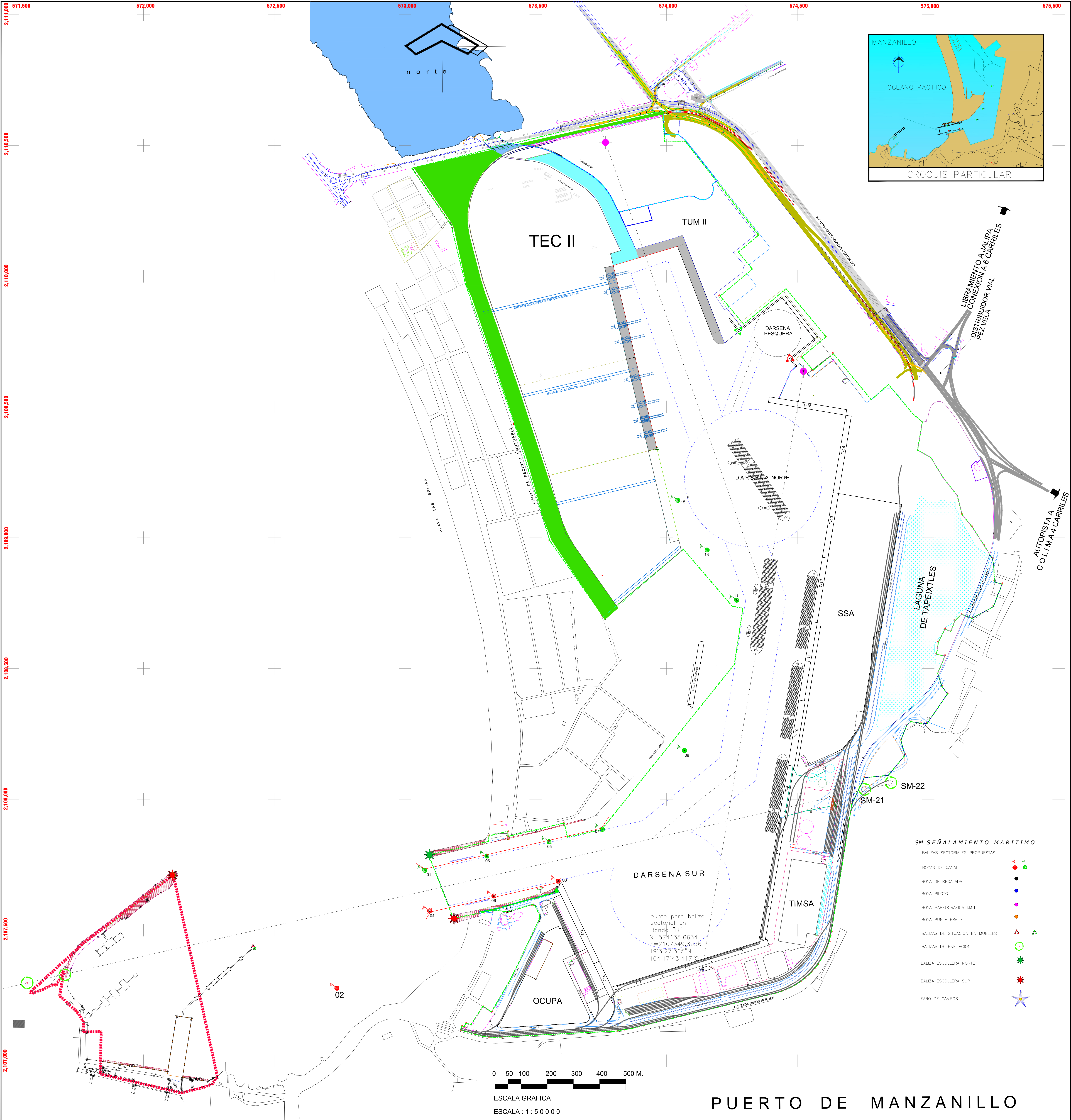
SCT
SECRETARÍA DE COMUNICACIONES
Y TRANSPORTES



MANZANILLO

COORDINACIÓN GENERAL DE
PUERTOS Y MARINA MERCANTE

Planos.



PUERTO DE MANZANILLO

ESCALA GRAFICA
ESCALA: 1:50000

- SM SEÑALAMIENTO MARITIMO**
- BALIZAS SECTORIALES PROPUESTAS
- BOYAS DE CANAL
 - BOYA DE RECALADA
 - BOYA PILOTO
 - BOYA MAREOGRAFICA I.M.T.
 - BOYA PUNTA FRAILE
 - BALIZAS DE SITUACION EN MUELLES
 - BALIZAS DE ENFILACION
 - BALIZA ESCOLLERA NORTE
 - BALIZA ESCOLLERA SUR
 - FARO DE CAMPOS

REVISIONES			
Nº.	FECHA	CONCEPTO	FIRMA

SCT
SECRETARIA DE COMUNICACIONES Y TRANSPORTES

COORDINACION GENERAL DE PUERTOS Y MARINA MERCANTE

DIRECTOR GENERAL DE PUERTOS	DIRECTOR DE OBRAS MARITIMAS Y DRAGADO	SUBDIRECTOR DE CONSTRUCCION Y SUPERVISION DE CONTROL DE OBRAS
LIC. ALEJANDRO HERNANDEZ C.	ARG. ARTURO PEREZ CASTRO	ING. ENRIQUE ALVAREZ GONZALEZ

MANZANILLO
COORDINACION GENERAL DE PUERTOS Y MARINA MERCANTE

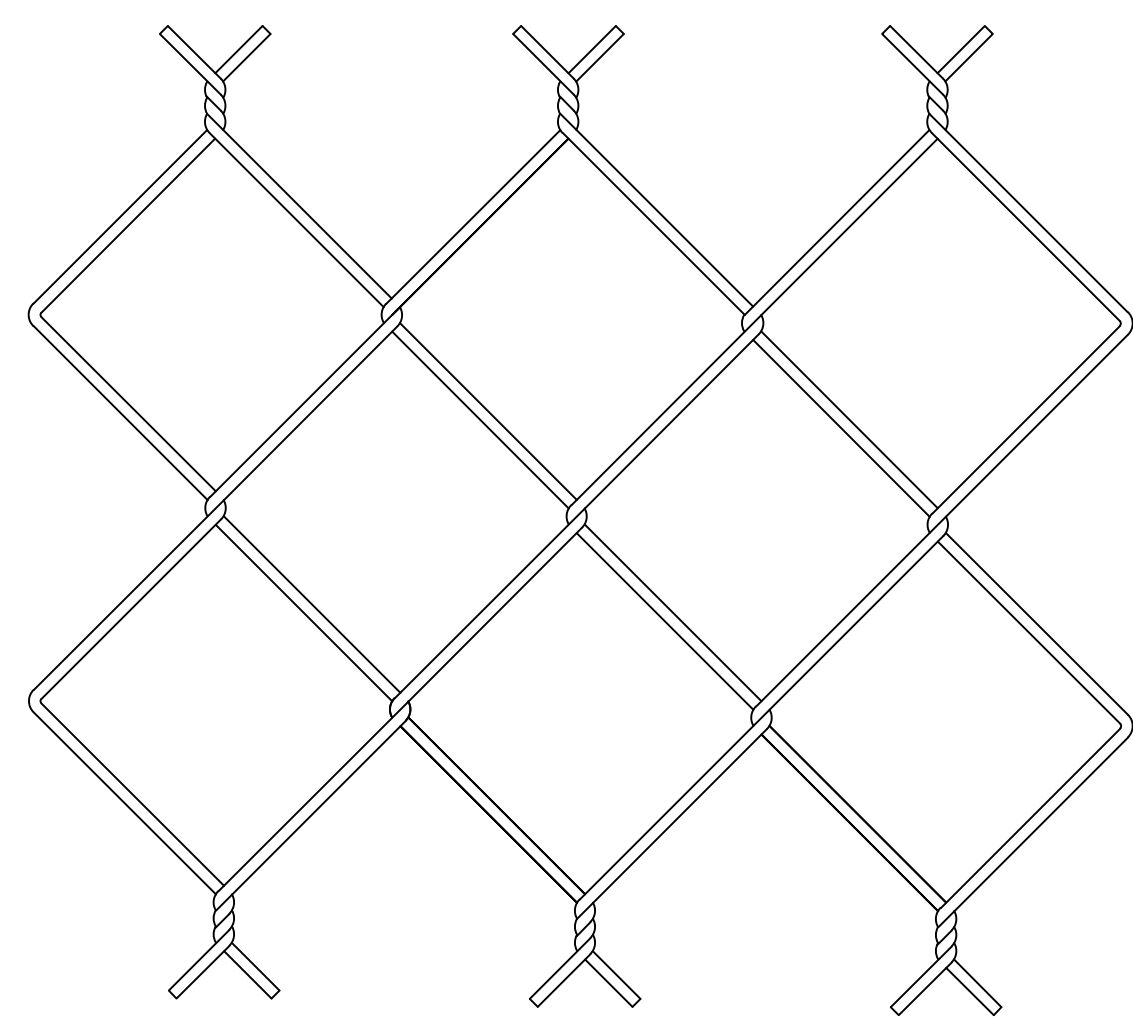
Administracion Portuaria Integral de Manzanillo S.A. de C.V.

DIRECTOR GENERAL	GERENTE DE INGENIERIA	SUBGERENTE TECNICO DE PROYECTOS	SUBGERENTE DE CONSTRUCCION Y MANTENIMIENTO
ALEJANDRO MIRANDA OSEGUERA CONTRALMIRANTE	HERBERTO RAMIREZ MAGAÑA INGENIERO	J. ALFONSO PUENTE DE LA TORRE INGENIERO	DANIEL ANGLIANO BURGUETE INGENIERO

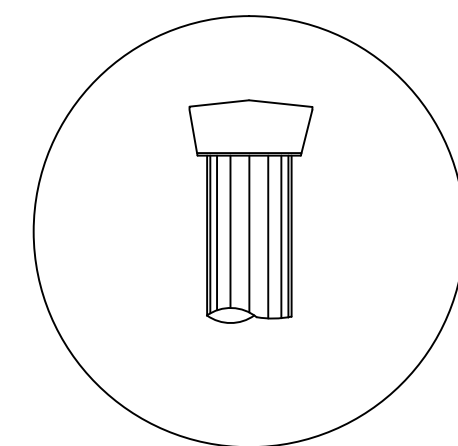
PLANO DE REFERENCIA 1:	PLANO DE REFERENCIA 1:
ARCHIVO:	PL-52-01-16
FECHA:	JUNIO 2016
IMPRESION:	JUNIO 2016
REVISO:	ING. J. ALFONSO PUENTE DE LA TORRE
ELABORO Y DIBUJO:	

PLANO :
CONSTRUCCION DE BALIZA SECTORIAL EN BANDA "B" EN EL PUERTO INTERIOR DE SAN PEDRITO, MANZANILLO, COL.
PLANTA GENERAL

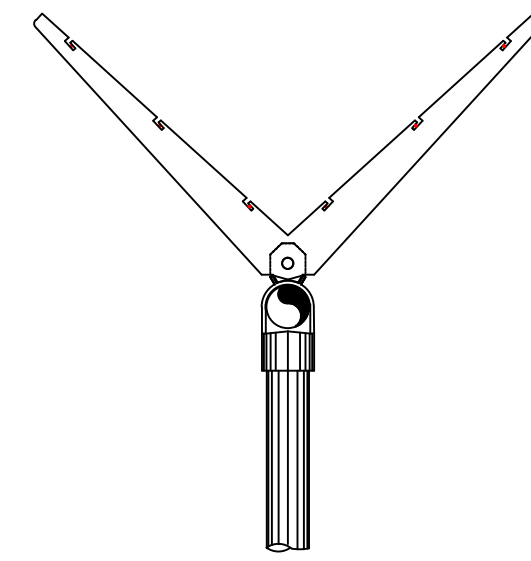
APIMAN-PL-52-01-16



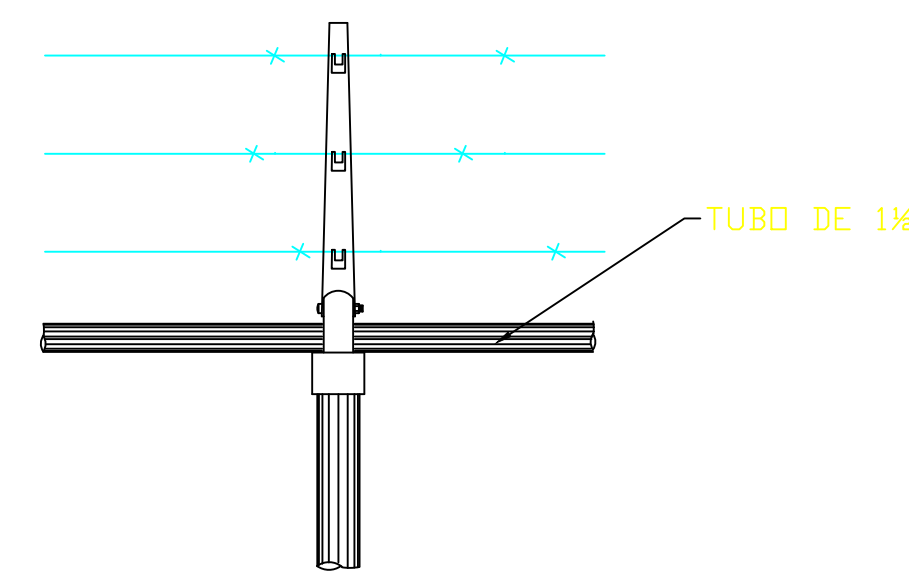
MALLAMINSA P.V.C.



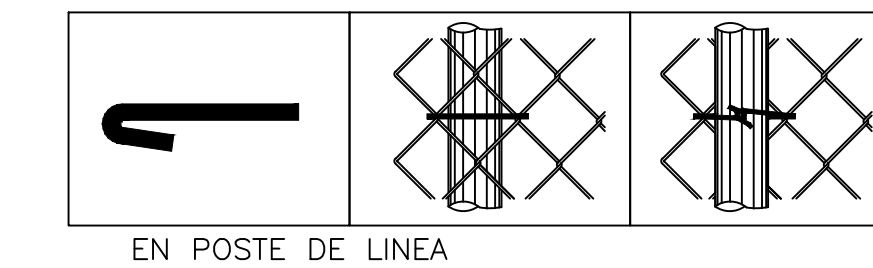
CAPUCHA CUPULA DE ALUMINIO



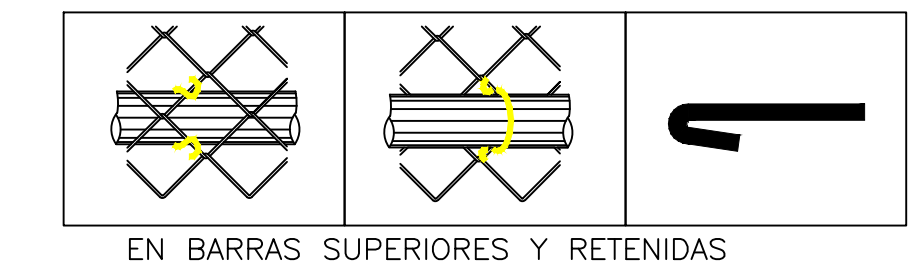
DETALLE 5 BAYONETA



DETALLE 5 BAYONETA

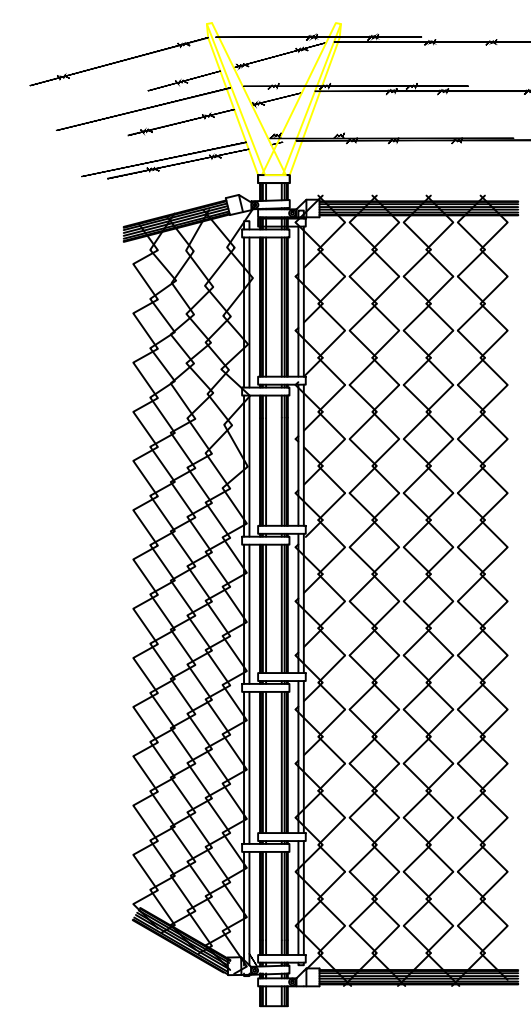


EN POSTE DE LINEA

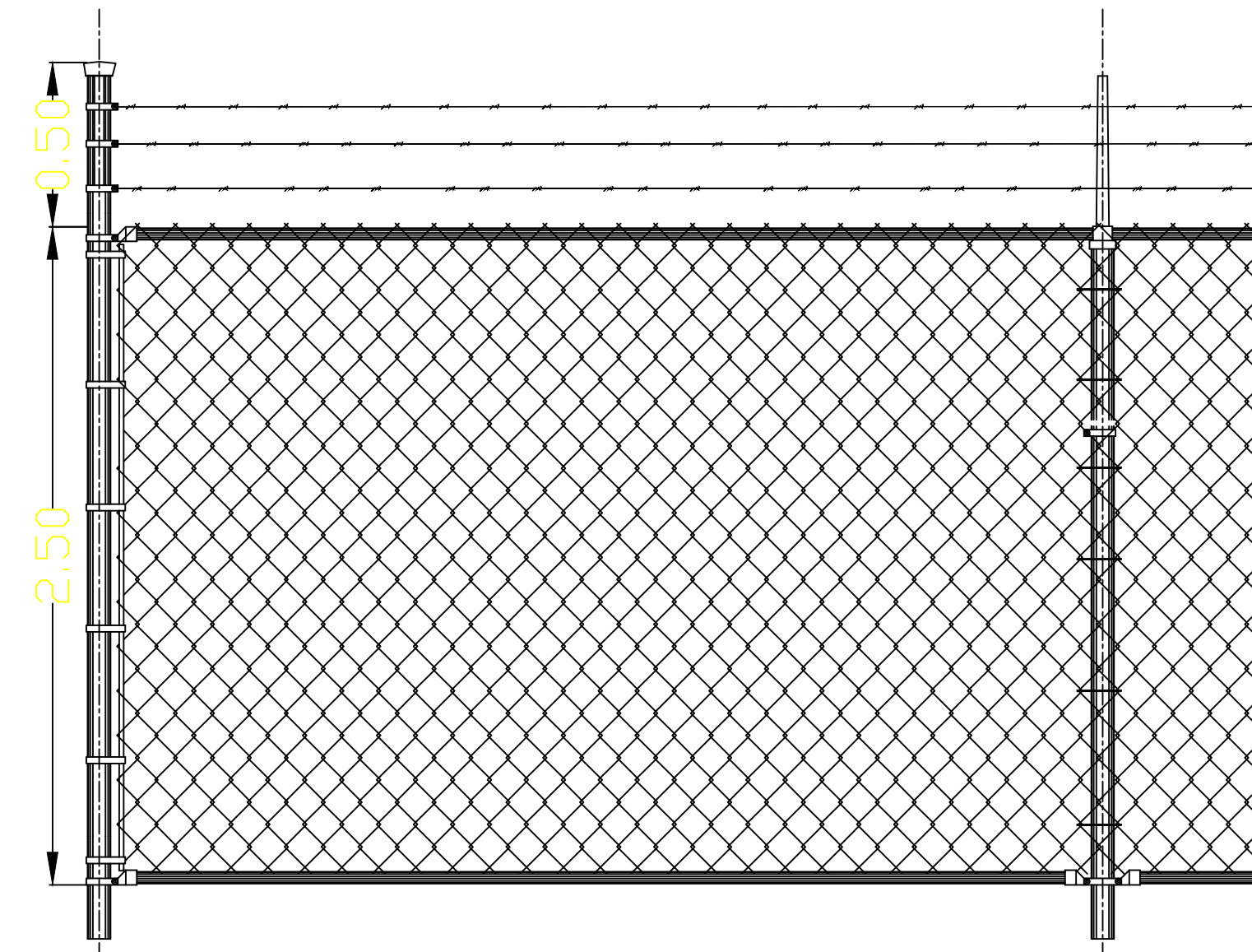


EN BARRAS SUPERIORES Y RETENIDAS

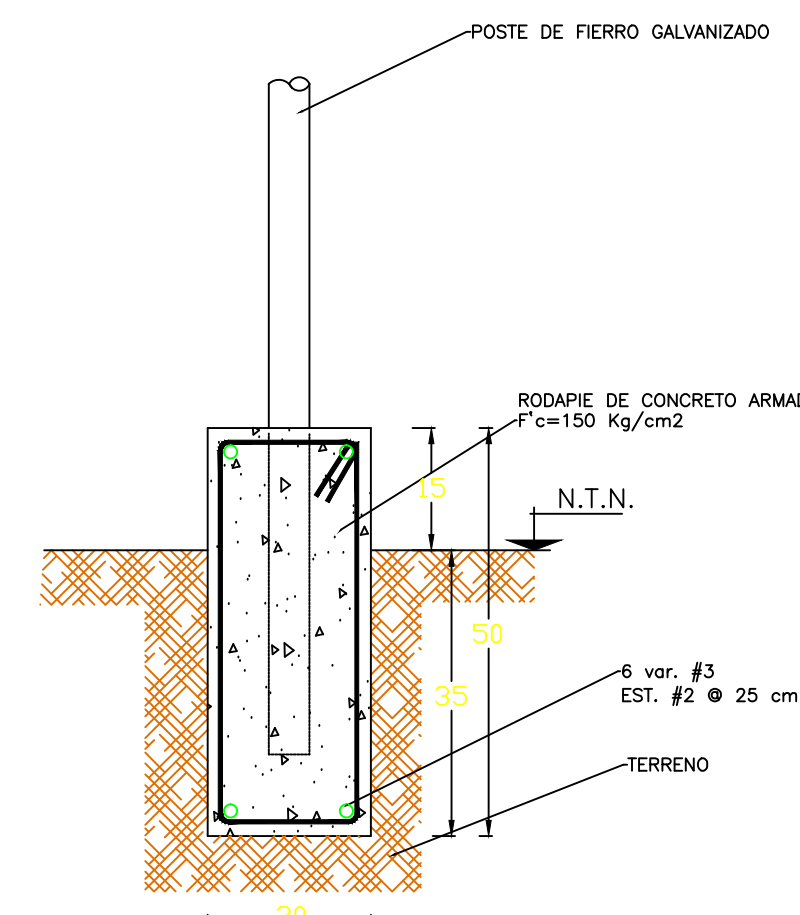
A M A R R E S



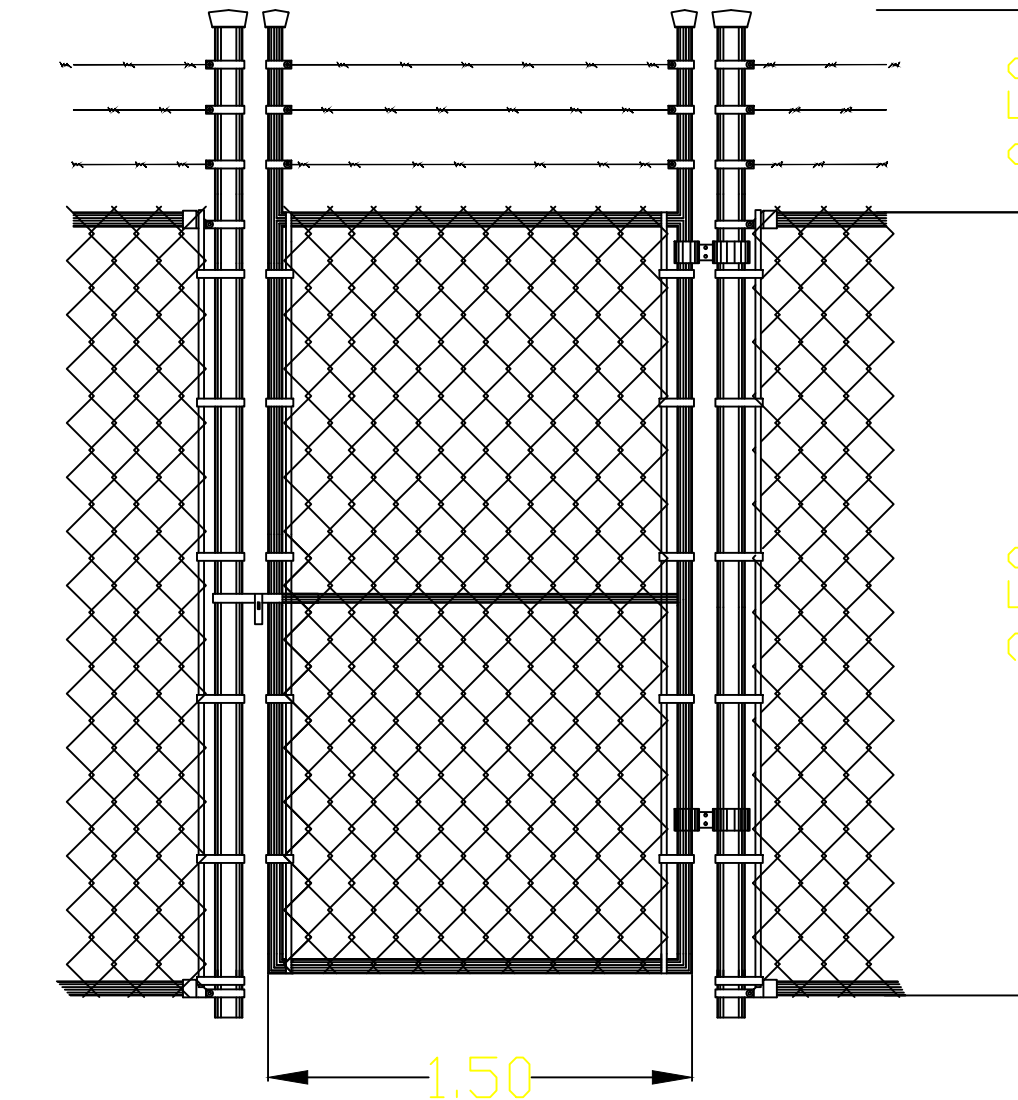
POSTEMINSA ESQUINERO O REFUERZO OCHAVO TIPO EO-5



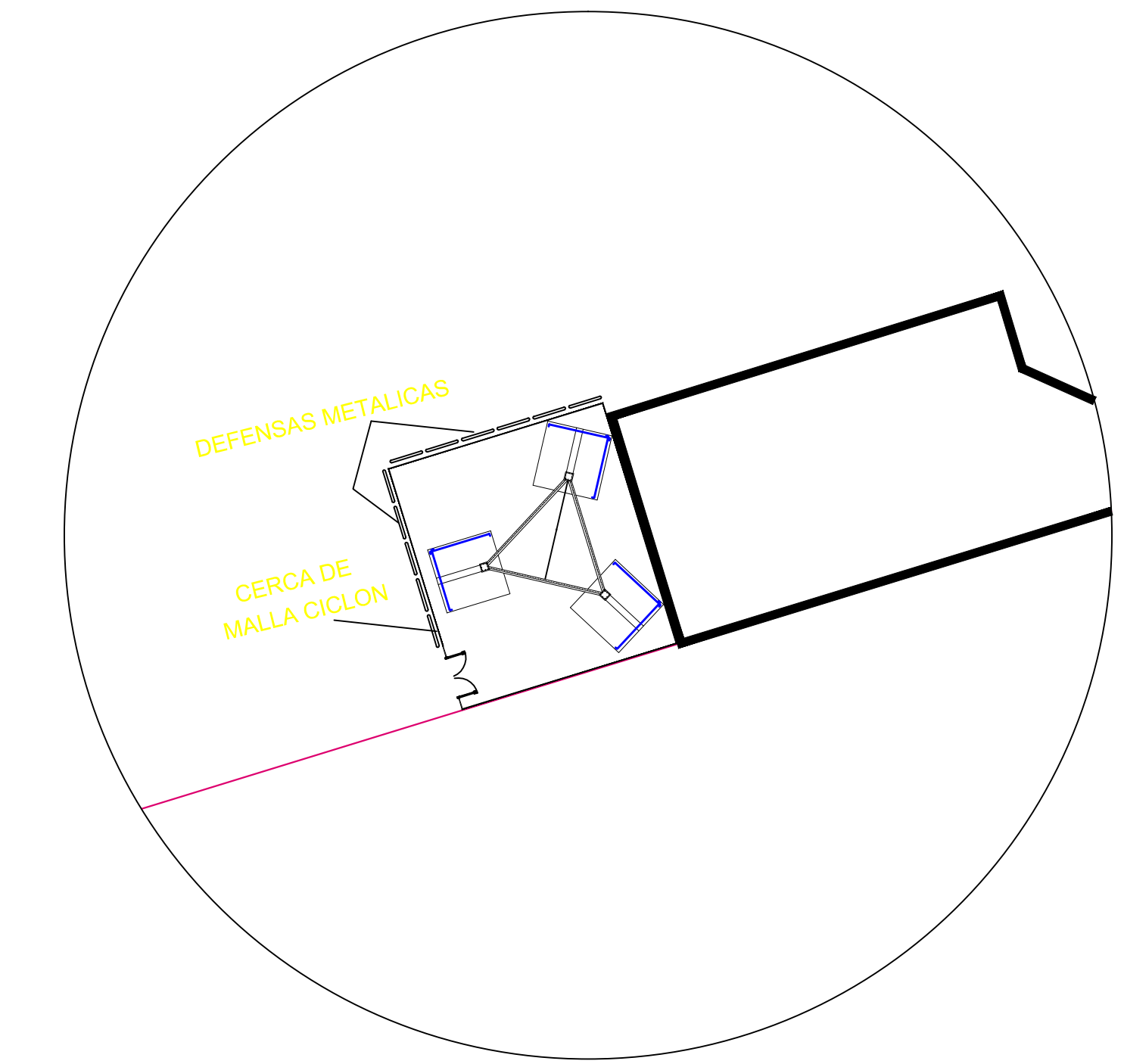
POSTEMINSA DE LINEA OCHAVO TIPO PO-4



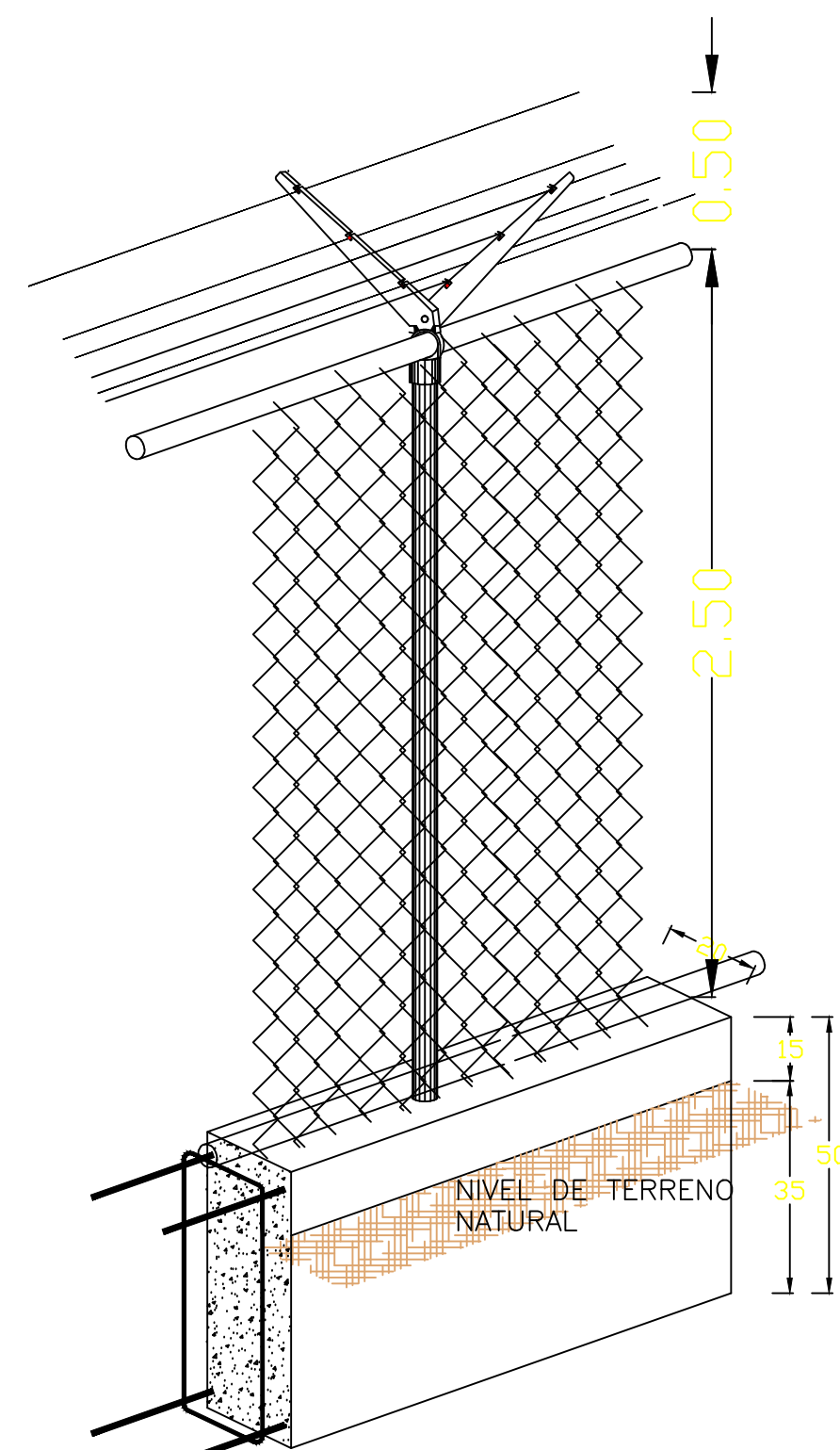
DETALLE 1 ANCLAJE DE POSTE PARA CERCA TIPO II



DETALLE DE PUERTA

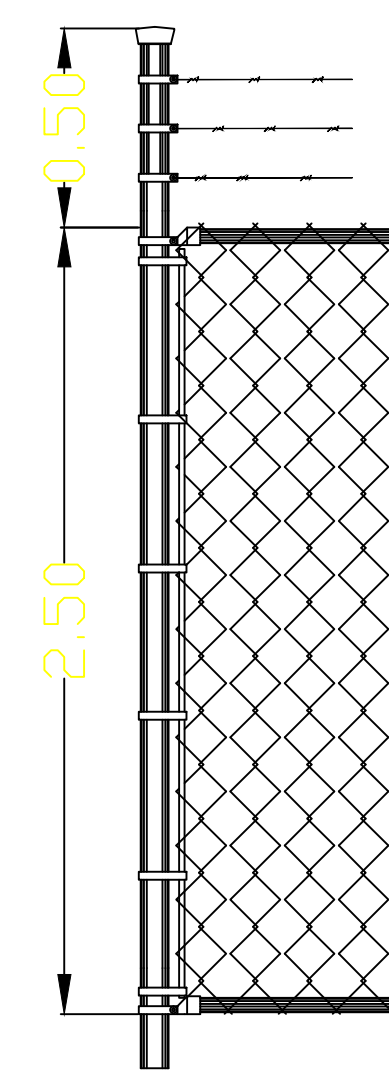


DETALLE EN PLANTA DE DEFENSAS METALICAS

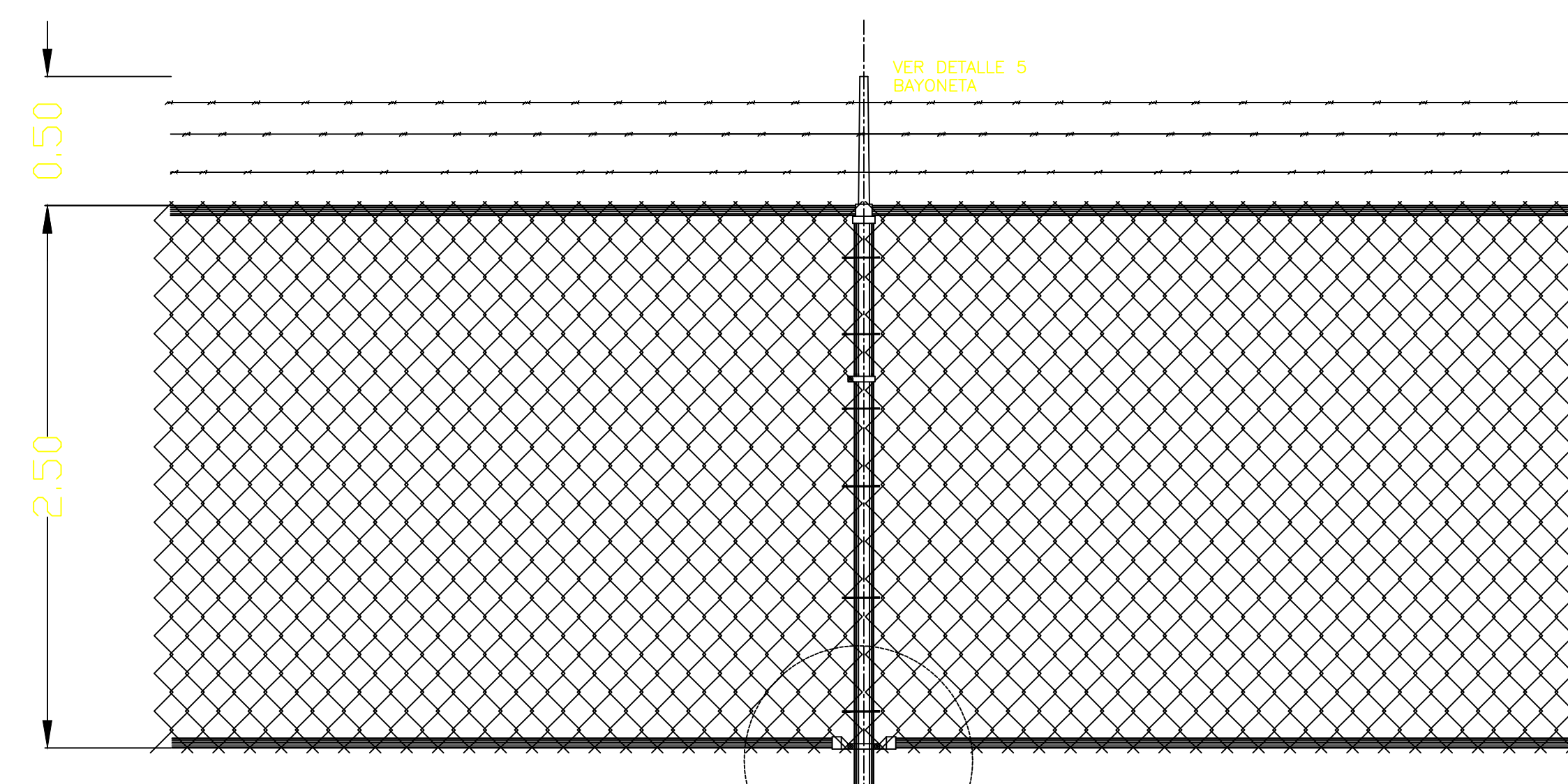


TIPO 1 CON RODAPIE DE CONCRETO ARMADO F'c=150 Kg/cm2

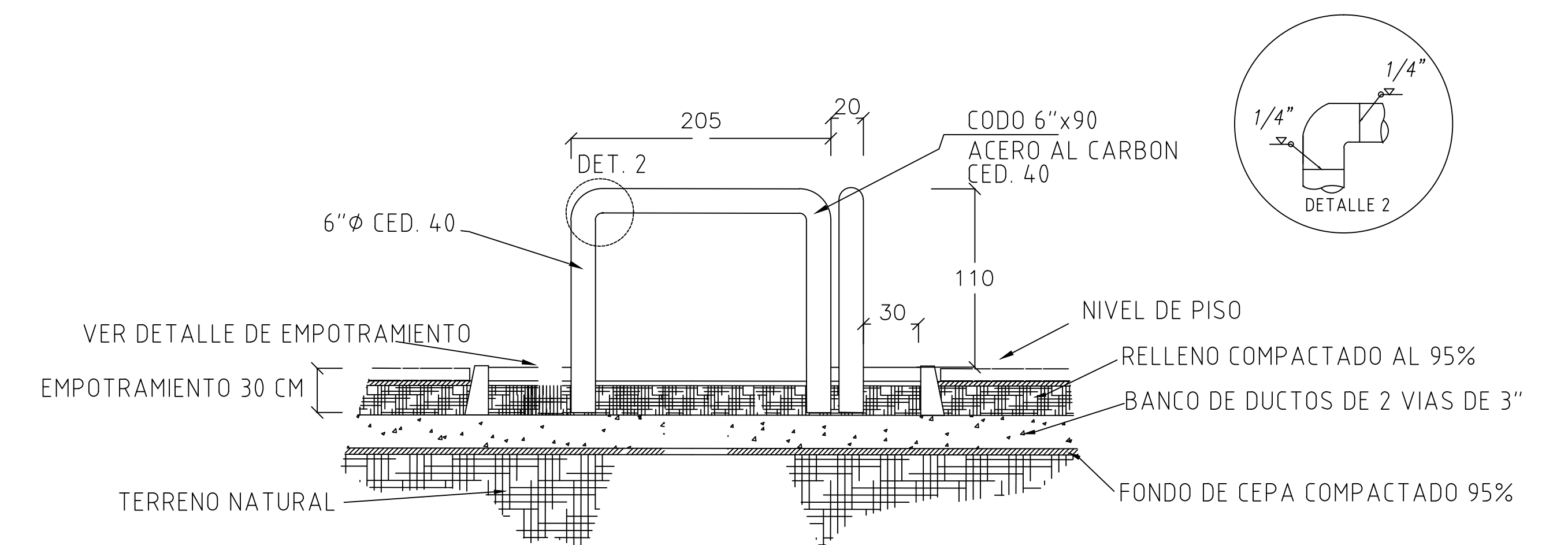
ISOMETRICO TRAMO TIPO



POSTEMINSA PUNTA O BASE OCHAVO TIPO AO-5



POSTEMINSA DE LINEA OCHAVO TIPO PO-4



DETALLE DE DEFENSA

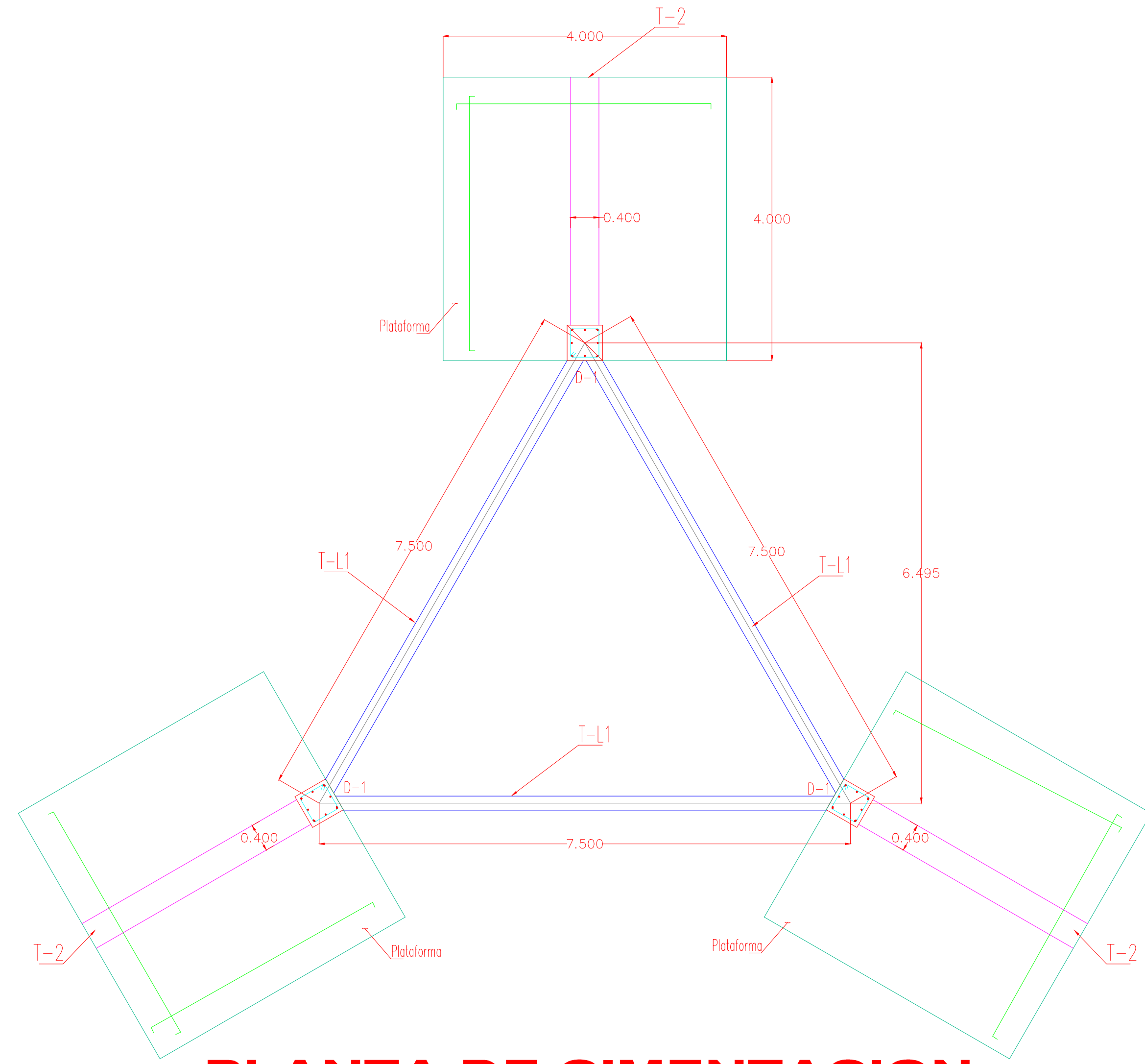
REVISIONES			
No.	FECHA	CONCEPTO	FIRMA

SECRETARIA DE COMUNICACIONES Y TRANSPORTES COORDINACION GENERAL DE PUERTOS Y MARINA MERCANTE		
DIRECTOR GENERAL DE PUERTOS	DIRECTOR DE OBRAS MARITIMAS Y DRAGADO	SUBDIRECTOR DE CONSTRUCCION Y SUPERVISION DE CONTROL DE OBRAS
LIC. ALEJANDRO HERNANDEZ C.	ARG. ARTURO PEREZ CASTRO	ING. ENRIQUE ALVAREZ GONZALEZ

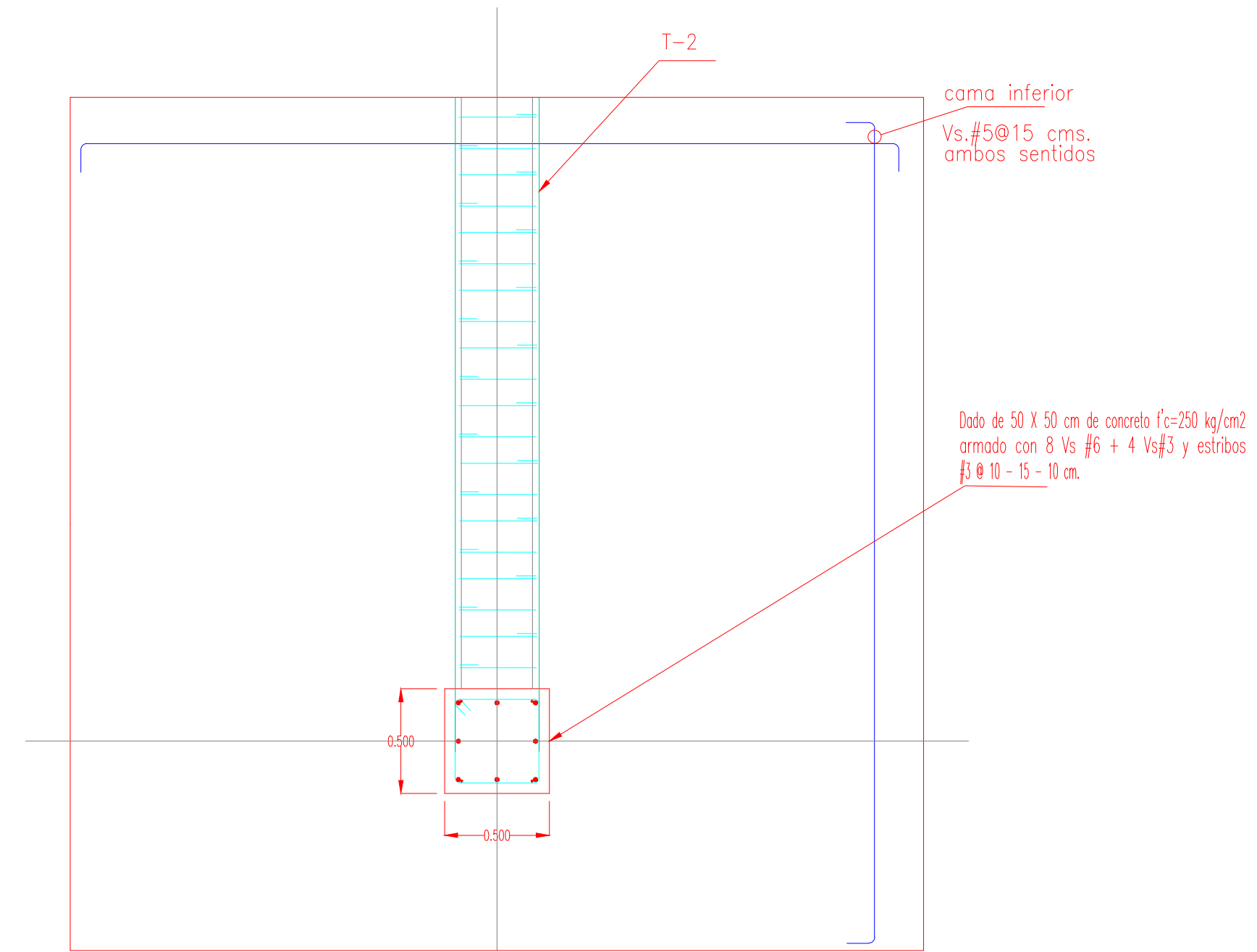
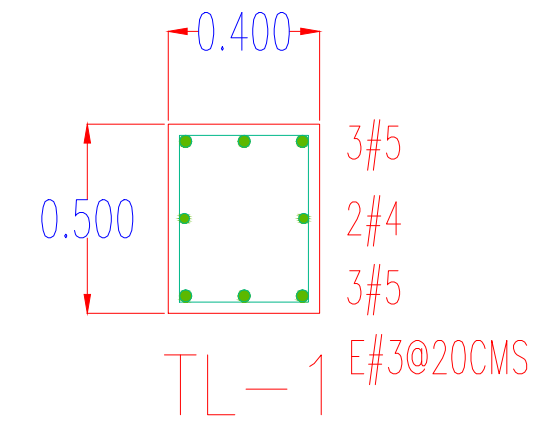
Administracion Portuaria Integral de Manzanillo S.A. de C.V.			
DIRECTOR GENERAL	GERENTE DE INGENIERIA	SUBGERENTE TECNICO DE PROYECTOS	SUBGERENTE DE CONSTRUCCION Y MANTENIMIENTO
ALEJANDRO MIRANDA OSEGUERA CONTRALMIRANTE	HERIBERTO RAMIREZ MAGARA INGENIERO	ALFONSO PUENTE DE LA TORRE INGENIERO	DANIEL ANGUIANO BURQUETE INGENIERO

PLANO DE REFERENCIA 1:	PLANO DE REFERENCIA 1:
ARCHIVO:	PL-52-02-16
FECHA:	JUNIO 2016
IMPRESION:	JUNIO 2016
REVISO:	ING. J. ALFONSO PUENTE DE LA TORRE
ELABORO Y DIBUJO:	

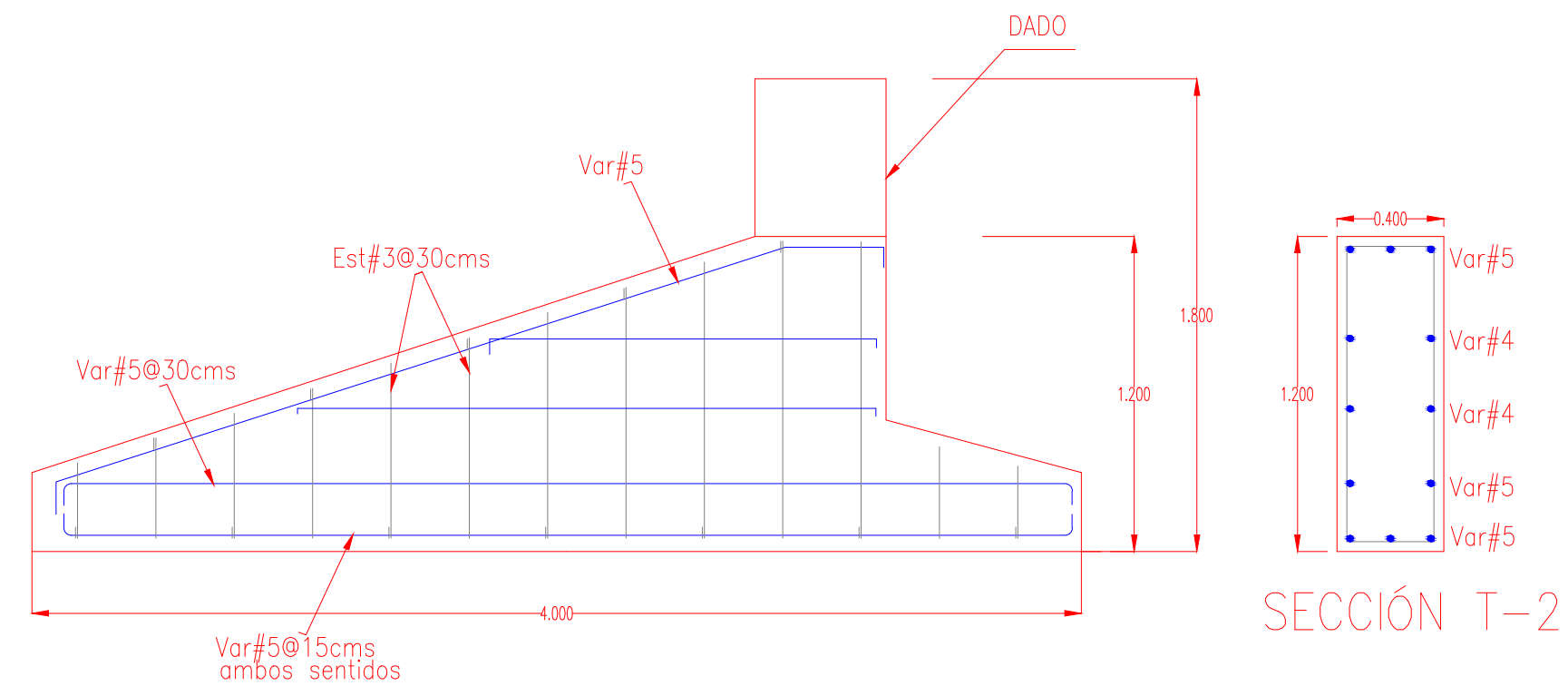
PLANO :	CONSTRUCCION DE BALIZA SECTORIAL EN BANDA "B" EN EL PUERTO INTERIOR DE SAN PEDRITO, MANZANILLO, COL.
	DETALLES DE MALLA CICLON.
APIMAN-PL-52-02-16	



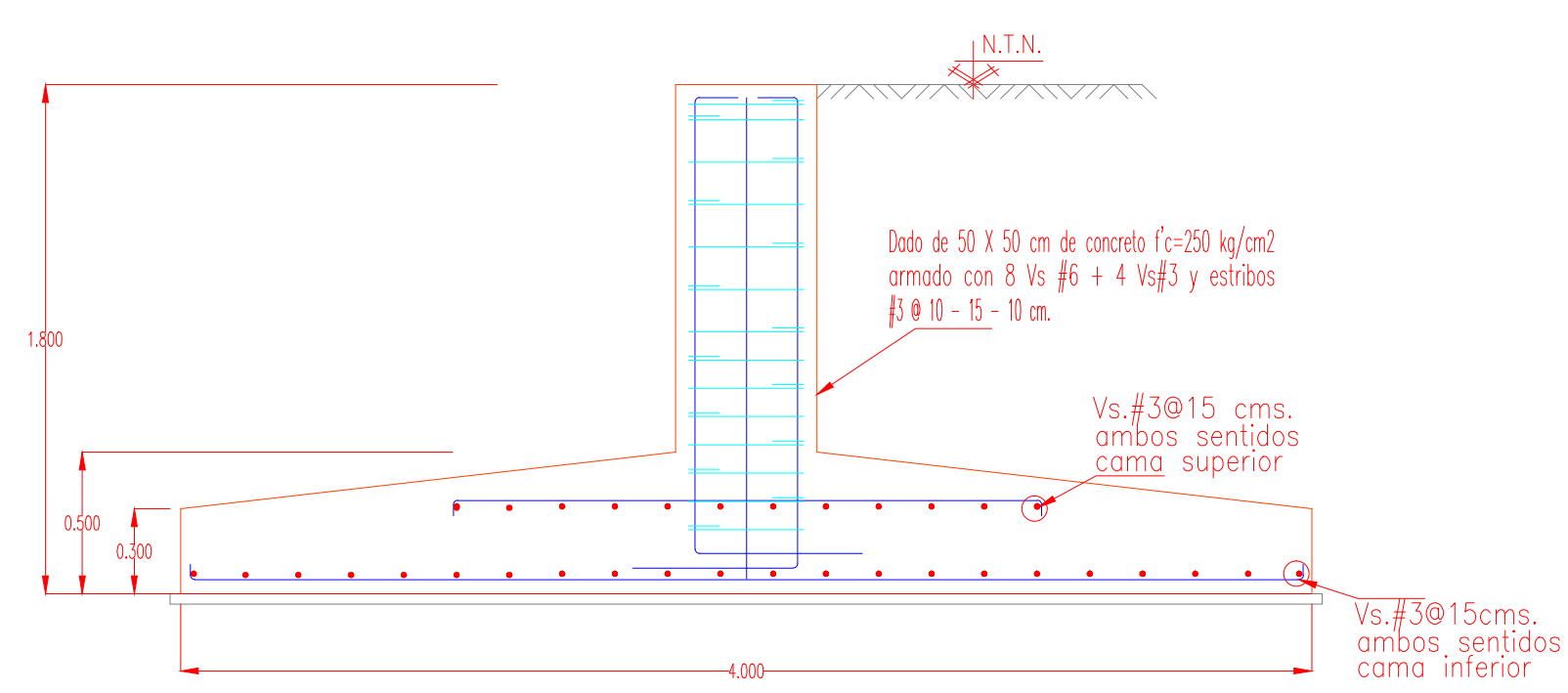
PLANTA DE CIMENTACION
TORRE DE SEÑALAMIENTO BARCOS PUERTO API MANZANILLO
ESCALA 1:50



PLANTA ESTRUCTURAL
ZAPATA AISLADA Z-1
ESCALA 1:25



DETALLE T-2



ELEVACION ESTRUCTURAL
ZAPATA AISLADA Z-1
ESCALA 1:25

ESPECIFICACIONES

EL CONSTRUCTOR DEBERA SUJETARSE A LAS NORMAS Y ESPECIFICACIONES COMPLETAS CONTENIDAS EN EL REGLAMENTO DE LAS CONSTRUCCIONES DE CONCRETO REFORZADO (ACT-318-89) Y COMENTARIOS. LOS CAPÍTULOS 3.4.5.6 Y 7 SON DE PRINCIPAL INTERÉS PARA EL CONSTRUCTOR.

LONGITUDES DE TRASLAPE PARA VARILLAS EN LECHO INTERIOR DE TRABES Y COLUMNAS			LONGITUDES DE TRASLAPE PARA VARILLAS EN LECHO SUPERIOR DE TRABES		
VARILLA No.	VARILLA INDIVIDUAL	PAQUETE DE 3 VARILLAS	VARILLA No.	VARILLA INDIVIDUAL	PAQUETE DE 3 VARILLAS
3	35	40	3	45	55
4	45	50	4	60	70
5	60	70	5	85	105
6	70	80	6	95	115
8	125	165	8	175	230

NO SE TRASLAPARAN MÁS DEL 50% DE LAS VARILLAS DE CADA LECHO DENTRO DE UNA ZONA IGUAL A UNA LONGITUD DE TRASLAPE

CONCRETO f'c = 210 Kg/Cm² ACERO DE REFUERZO fy = 4200 Kg/Cm²

GANCHOS STANDAR PARA REFUERZO PRINCIPAL GANCHOS STANDAR PARA ESTRIBOS

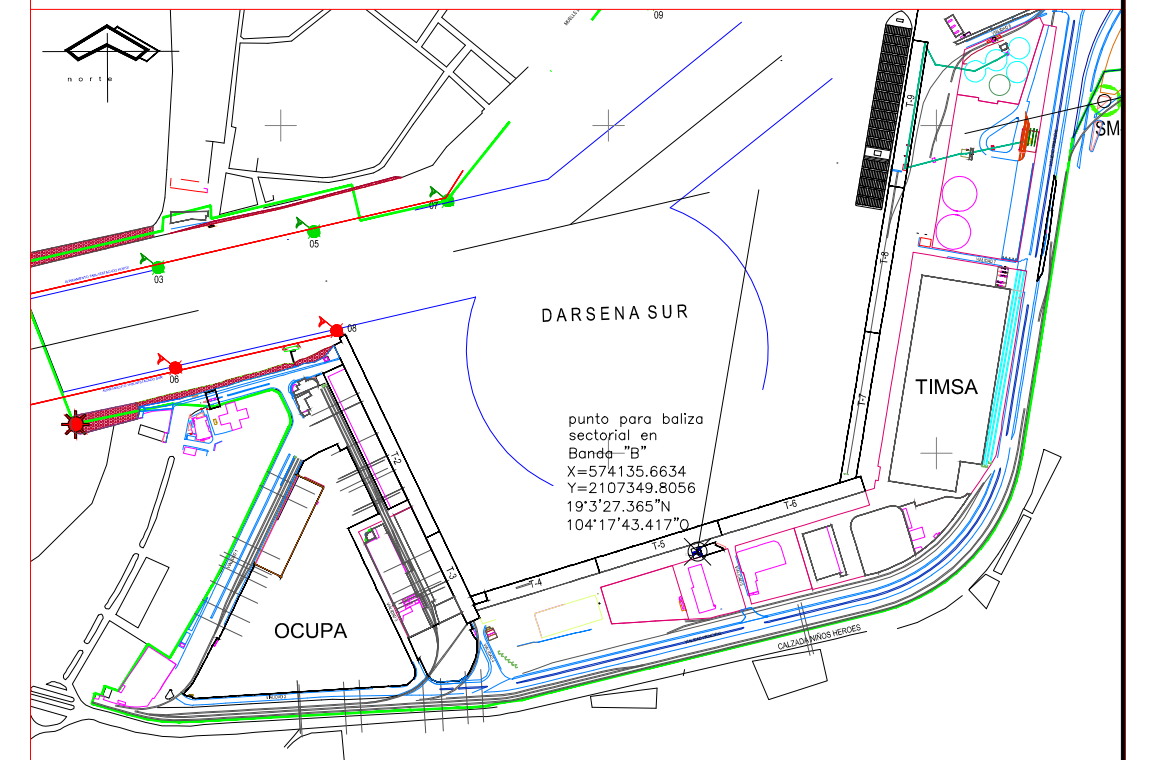
VARILLA GRADO	TAMANO DE VARILLA	DIAMETRO DOBLEZ	TAMANO DE VARILLA	DIAMETRO MIN. DE DOBLEZ
GRADO 42	No. 3 - 6	6 DIAMETROS DE VARILLA	No. 3 - 5	4 DIAMETROS DE VARILLA
			No. 6 - 8	6 DIAMETROS DE VARILLA

RECUBRIMIENTO EN VARILLAS DE REFUERZO
 EN CIMENTACION = 50 mm EN TRABES = 40 mm EN NERVADURAS = 20 mm
 EN COLUMNAS = 40 mm EN LOSAS = 20 mm EN MUROS = 20 mm(1)

(1) NO EXPUESTO A LA ACCION DEL CLIMA, NI EN CONTACTO CON EL SUELO.
 NO SE PERMITIRAN COLADOS EN CONTACTO CON EL TERRENO, SIEMPRE DEBERA EXISTIR CIMBRA O PLANTILLA QUE EVITE LA CONTAMINACION O PERDIDA DE AGUA DEL CONCRETO

Este es un plano de fabricación. Deben chequearse las cotas con los planos arquitectónicos antes de proceder a la fabricación, en caso de discrepancias entre las dimensiones a escala en los planos, los números de las anotaciones según los números de las cotas serán dadas en metros EXCEPTO DONDE SE INDIQUE OTRA COSA.
 Este plano es propiedad de CUMSA S.A.S. de C.V. cualquier cambio deberá manifestarse por escrito para recibir autorización. El uso inadecuado de estos planos anulará cualquier responsabilidad de esta empresa.

CROQUIS DE LOCALIZACIÓN



C:\Programas\Autodesk\AutoCAD 2014\AutoCAD 2014.dwg, 15/06/2016 10:41:15 a.m., 10/20/2016 10:41:15 a.m.

REVISIONES			
No.	FECHA	CONCEPTO	FIRMA

SCT
SECRETARIA DE COMUNICACIONES Y TRANSPORTES

COORDINACION GENERAL DE PUERTOS Y MARINA MERCANTE

DIRECTOR GENERAL DE PUERTOS	DIRECTOR DE OBRAS MARITIMAS Y DRAGADO	SUBDIRECTOR DE CONSTRUCCION Y SUPERVISION DE CONTROL DE OBRAS
LIC. ALEJANDRO HERNANDEZ C.	ARG. ARTURO PEREZ CASTRO	ING. ENRIQUE ALVAREZ GONZALEZ

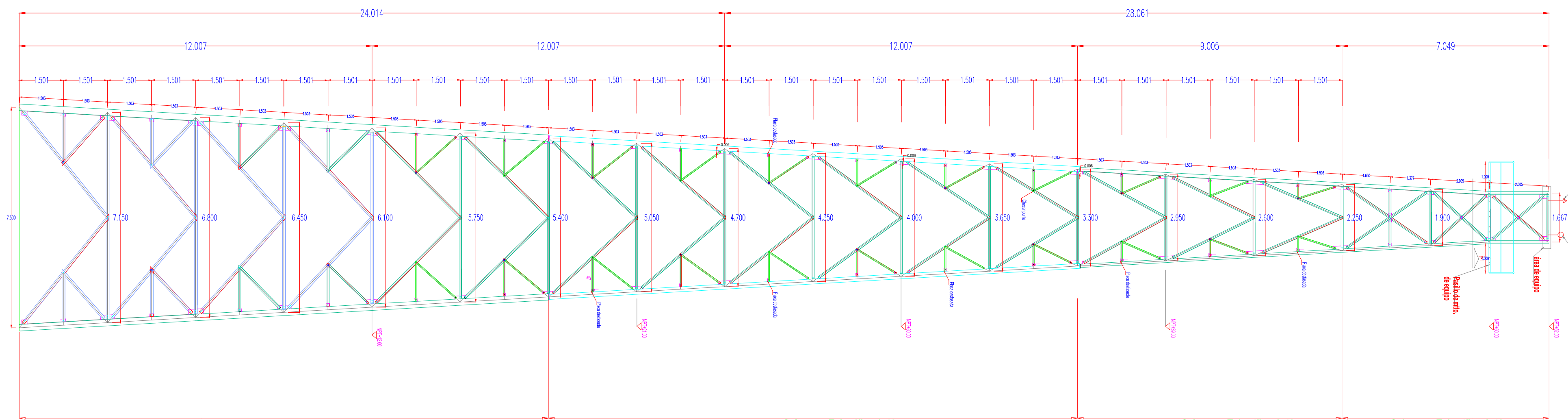
MANZANILLO
COORDINACION GENERAL DE PUERTOS Y MARINA MERCANTE

Administracion Portuaria Integral de Manzanillo S.A. de C.V.

DIRECTOR GENERAL	GERENTE DE INGENIERIA	SUBGERENTE TECNICO DE PROYECTOS	SUBGERENTE DE CONSTRUCCION Y MANTENIMIENTO
ALEJANDRO MIRANDA OSEGUERA CONTRALMIRANTE	HERIBERTO RAMIREZ MAGAÑA INGENIERO	J. ALFONSO PUENTE DE LA TORRE INGENIERO	DANIEL ANGUIANO BURGUETE INGENIERO

PLANO DE REFERENCIA 1:	PL-52-03-16
ARCHIVO:	PL-52-03-16
FECHA:	JUNIO 2016
IMPRESION:	JUNIO 2016
REVISO:	ING. J. ALFONSO PUENTE DE LA TORRE
ELABORO Y DIBUJO:	

PLANO :	CONSTRUCCION DE BALIZA SECTORIAL EN BANDA "B" EN EL PUERTO INTERIOR DE SAN PEDRITO, MANZANILLO, COL.
DETALLES DE CONSTRUCCION 01	
	APIMAN-PL-52-03-16



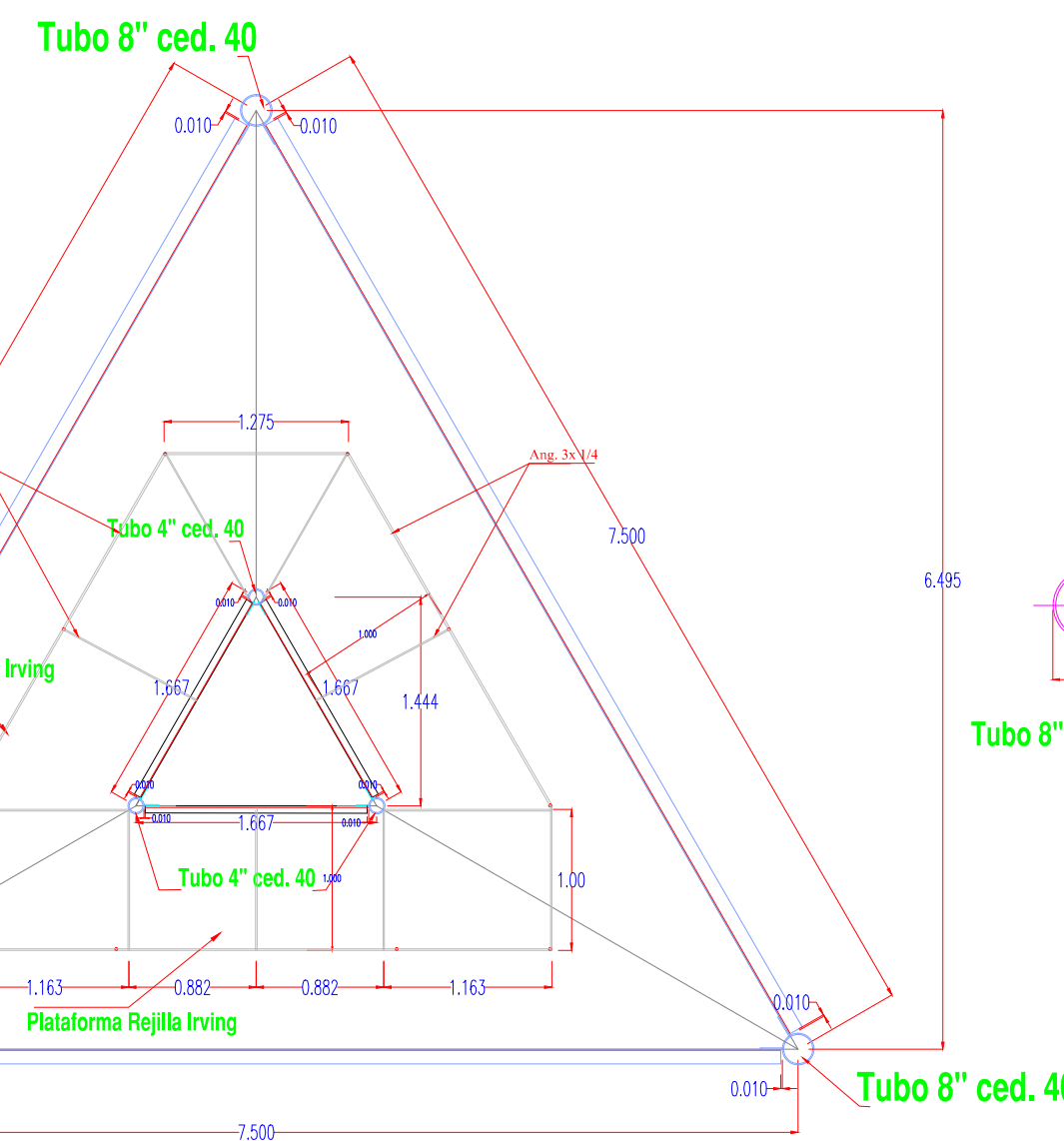
ELEVACION ESTRUCTURAL
TORRE DE SEÑALAMIENTO BARCOS
PUERTO API MANZANILLO, COL.

Columnas Tubo 8" ced. 40
Celosia <4"x14"
Tornapuntas <4"x14"

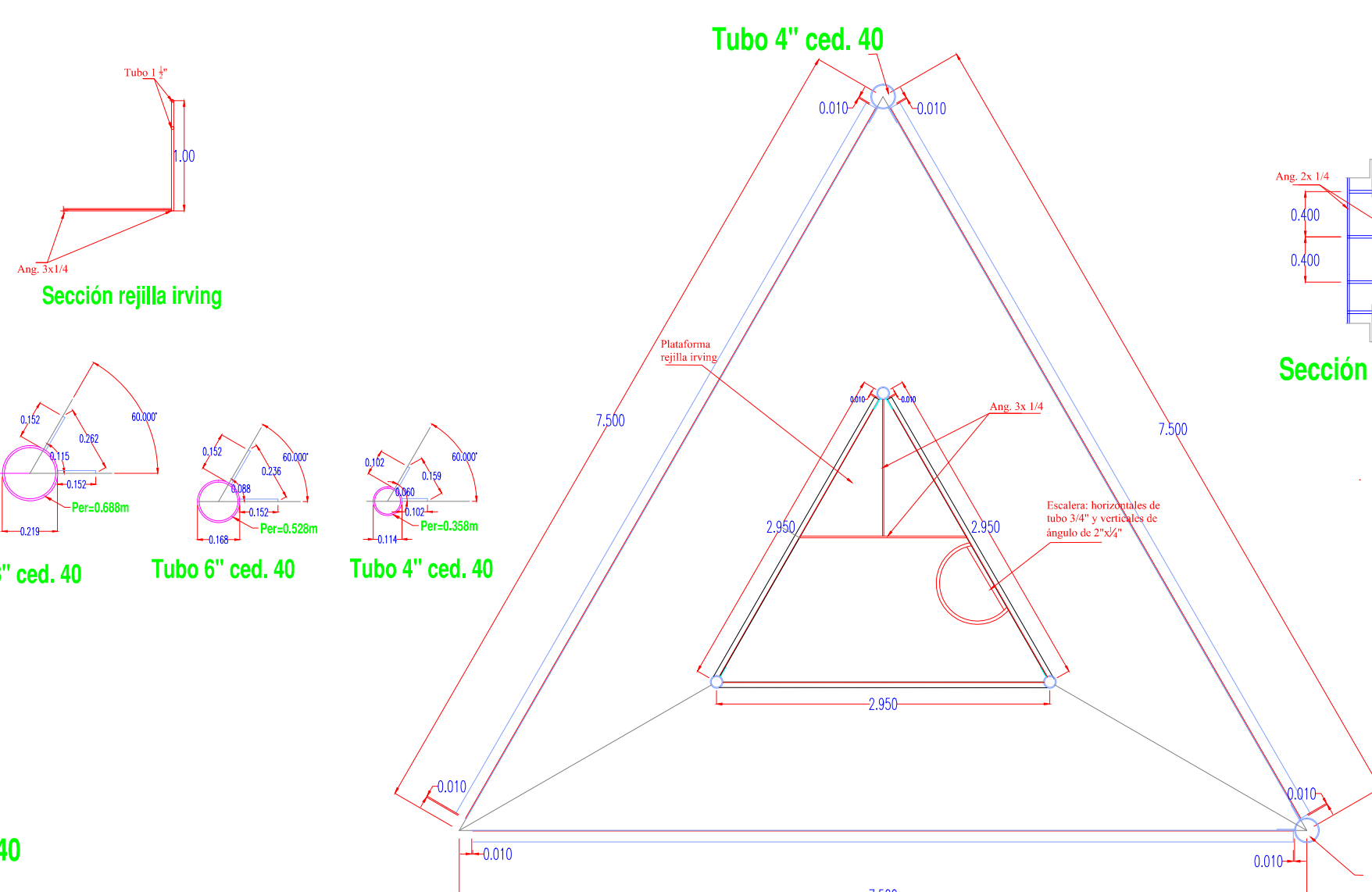
Columnas Tubo 6" ced. 40
Celosia <3"x14"
Tornapuntas <2"x3/16"

Columnas Tubo 4" ced. 40
Celosia <3"x14"
Tornapuntas <2"x3/16"

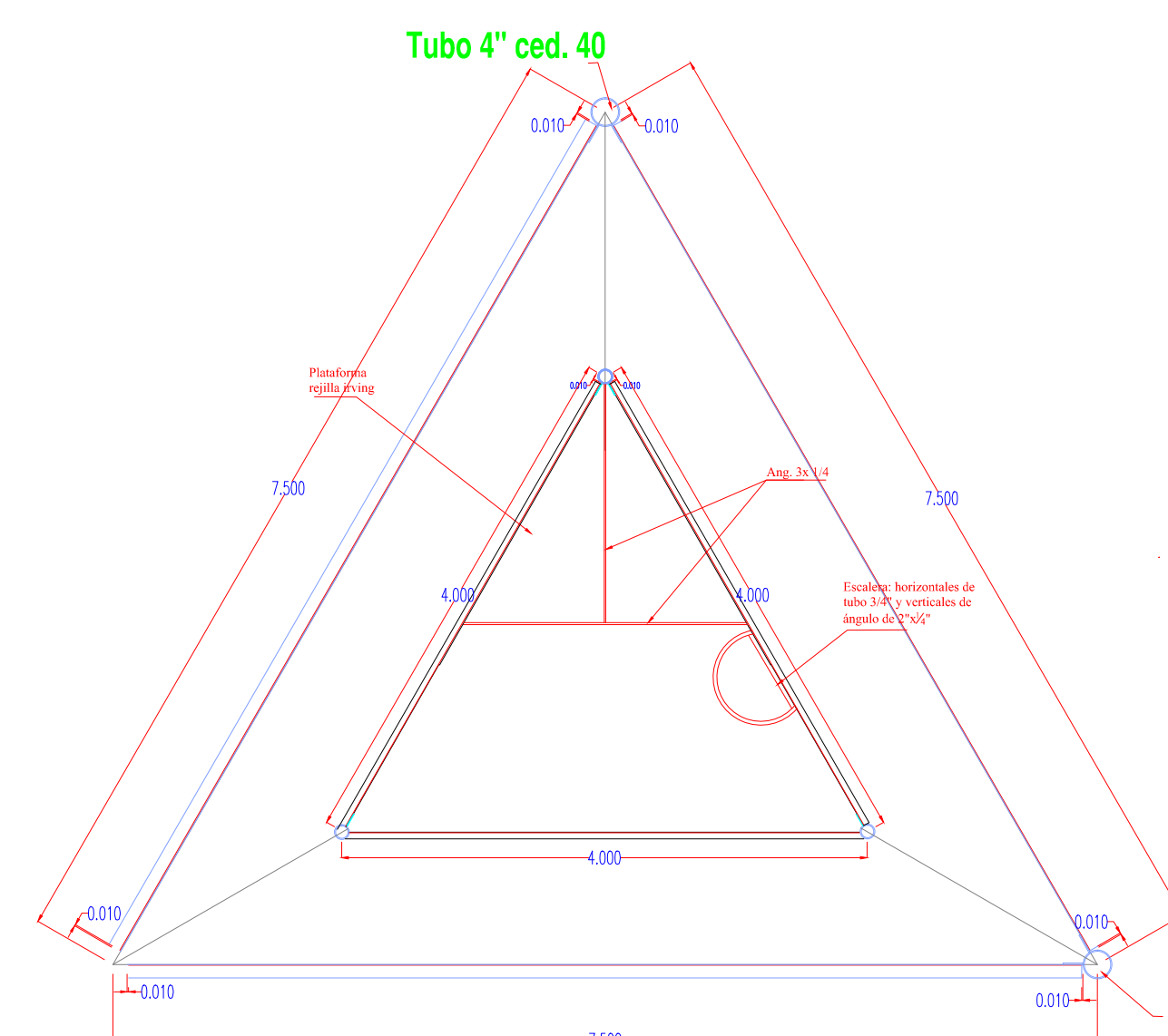
Columnas Tubo 4" ced. 40
Celosia <3"x14"



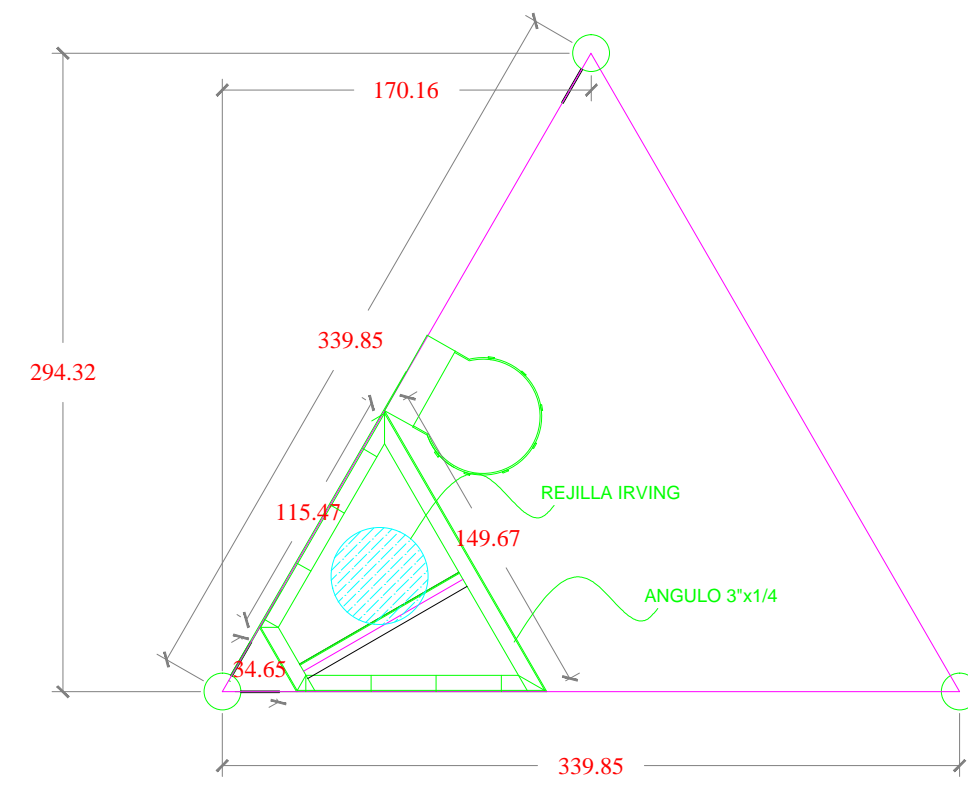
Planta de Torre 52.00mts.



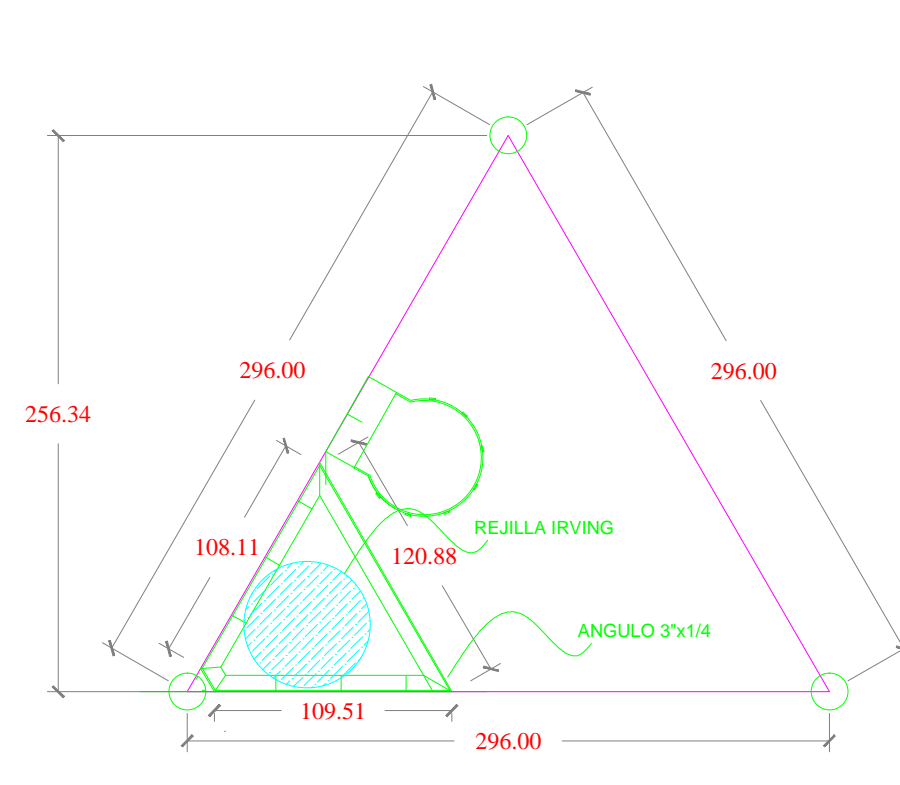
Planta de Torre n.p.t. 39.00



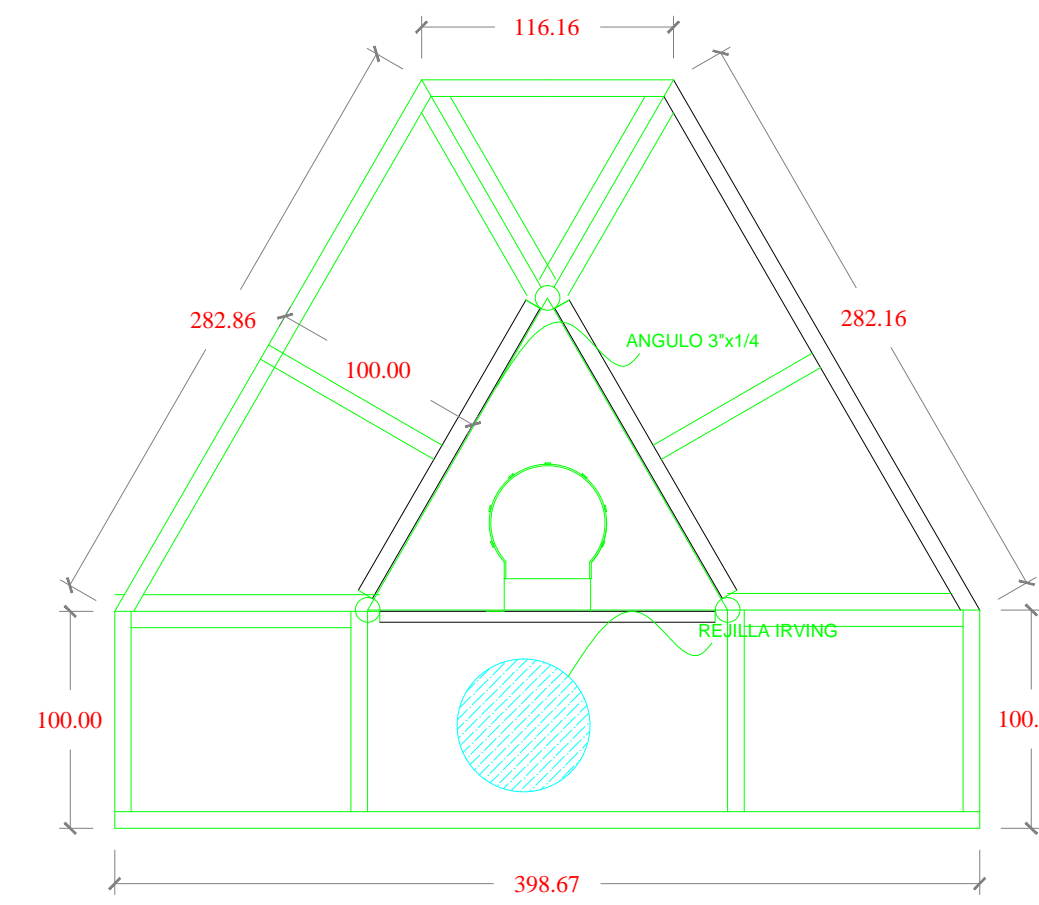
Planta de Torre n.p.t. 30.00



DETALLE DE DESCANSO D30



DETALLE DE DESCANSO D39



DETALLE DE DESCANSO D50

ESPECIFICACIONES

EL CONSTRUCTOR DEBERA SUJETARSE A LAS NORMAS Y ESPECIFICACIONES COMPLETAS CONTENIDAS EN EL REGLAMENTO DE LAS CONSTRUCCIONES DE CONCRETO REFORZADO (ACT-318-89) Y COMENTARIOS. LOS CAPITULOS 3.4.5.6 Y 7 SON DE PRINCIPAL INTERES PARA EL CONSTRUCTOR.

LONGITUDES DE TRASLAPE PARA VARILLAS EN LIECHO INFERIOR DE TRABES Y COLUMNAS			LONGITUDES DE TRASLAPE PARA VARILLAS EN LIECHO SUPERIOR DE TRABES		
VARILLA No.	VARILLA INDIVIDUAL	PAQUETE DE 3 VARILLAS	VARILLA No.	VARILLA INDIVIDUAL	PAQUETE DE 3 VARILLAS
3	35	40	3	45	55
4	45	50	4	60	70
5	60	70	5	85	105
6	70	80	6	95	115
8	125	165	8	175	230

NO SE TRASLAPARAN MAS DEL 50% DE LAS VARILLAS DE CADA LIECHO DENTRO DE UNA ZONA IGUAL A UNA LONGITUD DE TRASLAPE

CONCRETO (C) = 210 Kg/Cm² ACERO DE REFUERZO (F) = 4200 Kg/Cm²

GANCHOS STANDAR PARA REFUERZO PRINCIPAL		GANCHOS STANDAR PARA ESTRIBOS	
VARILLA GRADO	TAMANO DE VARILLA	TAMANO DE VARILLA	DIAMETRO MIN. DE DOBLEZ
GRADO 42	No. 3 - 6	No. 3 - 5	4 DIAMETROS DE VARILLA
		No. 6 - 8	6 DIAMETROS DE VARILLA

RECURRIMIENTO EN VARILLAS DE REFUERZO

EN CIMENTACION = 50 mm EN TRABES = 40 mm EN NERVADURAS = 20 mm

EN COLUMNAS = 40 mm EN LOSAS = 20 mm EN MUROS = 20 mm(1)

(1) NO EXPUESTO A LA ACCION DEL CLIMA, NI EN CONTACTO CON EL SUELO.

NO SE PERMITIRAN COLADOS EN CONTACTO CON EL TERRENO, SIEMPRE DEBERA EXISTIR CIMBRA O PLANTILLA QUE EVITE LA CONTAMINACION O PERDIDA DE AGUA DEL CONCRETO

Este es un plano de fabricacion. Deben chequearse las cotas con los planos arquitectonicos antes de proceder fabricacion, en caso de discrepancias entre las dimensiones a escala en los planos, los numeros de las acotaciones regiran los mas altos.

LAS COTAS SERAN DADAS EN METROS EXCEPTO DONDE SE INDIQUE OTRA COSA

Este plano es propiedad de G.M.I. de C.V. cualquier cambio debera manifestarse por escrito para recibir autorizacion. El uso inadecuado de estos planos anulara cualquier responsabilidad de esta empresa.

ESPECIFICACIONES ESTRUCTURAS DE ACERO

ESPECIFICACIONES DE MATERIALES

Calidad	Designacion	Limite elastico Fy (Kg/cm ²)	Ultimo esfuerzo a la tension Fu (Kg/cm ²)
Estructural	ASTM A-36	2530	4080
PTB	ASTM A-500	3235	4710
MT	ASTM A-440	3515	4920

Soldadura con electrodos: ASTM E-7018-xx
Acero para anclas: A-36
Acero para tornillos alta resistencia: A-325

TAMANO MINIMO DE SOLDADURA DE FILETE

Espesor mas grueso de las partes unidas mm.	Tamaño minimo del cateto de la soldadura de filete mm.
Hasta 6(1/4") inclusive	3
Mos de 6 hasta 13(1/2")	5
Mos de 13 hasta 19(3/4")	6
Mos de 19	8

El tamaño maximo de la soldadura de filete en los bordes de partes conectadas no sera mayor que el espesor del material unido cuando el espesor es menos de 6mm. Para espesores mayores, sera de 1.6mm menos que el espesor, o no ser que el plano indique mayor tamaño.

DISTANCIA MINIMA DESDE EL CENTRO DEL AGUJERO ESTANDAR AL BORDE DE LA PARTE CONECTADA

DIAMETRO NOMINAL DEL SUJETADOR	BORDES CIZALLADOS	BORDES LAMINADOS DE PLACAS, BARRAS, O BORDES CORTADOS CON GAS
mm	mm	mm
13	1/2"	22
16	5/8"	29
19	3/4"	32
22	7/8"	38
25	1"	44
29	1 1/3"	51
32	1 1/4"	57
mos de 32		1.75
		1.25d

La distancia maxima desde el centro del sujetador al borde mas proximo sera de 12 veces el espesor de placa sin exceder de 152mm (6"). La distancia minima entre centros de agujeros no sera mayor de 3 veces el diametro nominal del sujetador.

EL CONSTRUCTOR DEBERA SUJETARSE A LAS NORMAS ESPECIFICACIONES Y TOLERANCIAS PERMITIDAS POR LA ULTIMA EDICION:

EL INSTITUTO MEXICANO DE LA CONSTRUCCION EN ACERO, AC. (IMCA)
EL INSTITUTO AMERICANO DE LA CONSTRUCCION DE ACERO (AWC)
LA SOCIEDAD AMERICANA DE LA SOLDADURA (AWS)

REVISIONES

No.	FECHA	CONCEPTO	FIRMA

SCT SECRETARIA DE COMUNICACIONES Y TRANSPORTES

COORDINACION GENERAL DE PUERTOS Y MARINA MERCANTE

DIRECTOR GENERAL DE PUERTOS	DIRECTOR DE OBRAS MARITIMAS Y DRAGADO	SUBDIRECTOR DE CONSTRUCCION Y SUPERVISION DE CONTROL DE OBRAS
LIC. ALEJANDRO HERNANDEZ C.	ARQ. ARTURO PEREZ CASTRO	ING. ENRIQUE ALVAREZ GONZALEZ

MANZANILLO

COORDINACION GENERAL DE PUERTOS Y MARINA MERCANTE

Administracion Portuaria Integral de Manzanillo S.A. de C.V.

DIRECTOR GENERAL	GERENTE DE INGENIERIA	SUBGERENTE TECNICO DE PROYECTOS	SUBGERENTE DE CONSTRUCCION Y MANTENIMIENTO
ALEJANDRO MIRANDA OSEGUERA CONTRALMIRANTE	HERIBERTO RAMIREZ MAGAÑA INGENIERO	J. ALFONSO PUENTE DE LA TORRE INGENIERO	DANIEL ANGUIANO BURGUETE INGENIERO

PLANO DE REFERENCIA 1:
PLANO DE REFERENCIA 1:

ARCHIVO: PL-52-04-16

FECHA: JUNIO 2016

IMPRESION: JUNIO 2016

REVISO: ING. J. ALFONSO PUENTE DE LA TORRE

ELABORO Y DIBUJO:

PLANO: CONSTRUCCION DE BALIZA SECTORIAL EN BANDA "B" EN EL PUERTO INTERIOR DE SAN PEDRITO, MANZANILLO, COL.

DETALLES CONSTRUCTIVOS 02

APIMAN-PL-52-04-16

Administración Portuaria
Integral de Manzanillo, S.A. De C.V.



MANZANILLO

COORDINACIÓN GENERAL DE
PUERTOS Y MARINA MERCANTE



MANZANILLO

COORDINACIÓN GENERAL DE
PUERTOS Y MARINA MERCANTE

Modelo Contrato.

CONTRATO DE OBRA PUBLICA _____ QUE CELEBRAN POR UNA PARTE LA ADMINISTRACIÓN PORTUARIA INTEGRAL DE MANZANILLO S.A. DE C.V., A QUIEN EN LO SUCESIVO Y PARA EFECTOS DE ESTE CONTRATO SE LE DENOMINARA LA API, REPRESENTADA POR EL _____ EN SU CARÁCTER DE _____ Y APODERADO; POR LA OTRA _____, REPRESENTADA POR EL _____, EN SU CARÁCTER DE REPRESENTANTE LEGAL, A QUIEN SE LE DENOMINARA EL CONTRATISTA, Y ACTUANDO EN CONJUNTO SE LES DENOMINARÁ “LAS PARTES” DE ACUERDO CON LAS SIGUIENTES DECLARACIONES Y CLÁUSULAS:

DECLARACIONES

I. **Declara la API que:**

II.

I.1.- **Constitución.** Su representada es una sociedad anónima de capital variable cuyo objeto es la administración portuaria integral del Puerto de Manzanillo y su jurisdicción, lo cual acredita con la escritura pública número 30,130 de fecha 15 de diciembre de 1993, volumen 1280, pasada ante la fe del Licenciado Jorge Antonio Sánchez Cordero Dávila Notario Público número 153 en el Distrito Federal y del patrimonio del inmueble federal, cuyo primer testimonio se inscribió el 31 de enero de 1994, en el Registro Público de Comercio de la ciudad de Colima, Colima, bajo el folio mercantil No. 083333.

I.2. - **Personalidad.** Está representada legalmente en este acto por el _____, _____ y apoderado legal, personalidad que acredita con la escritura pública número _____, de fecha _____, pasada ante la fe del Licenciado _____, Notario Público número ____ de la Ciudad _____, en el Estado de _____, inscrita en el Registro Público de la Propiedad y Comercio en el _____ de fecha _____, mediante la cual se le confirió poder para actos de administración, con facultades suficientes para el otorgamiento del presente contrato, las cuales no le han sido revocadas ni modificadas en forma alguna.

I.3.- **Adjudicación.** En cumplimiento de los artículos 134 de la Constitución Política de los Estados Unidos Mexicanos; 1 fracción V, 2 fracción IV, 3, 27 fracción ____, 43, 45 fracción I, 46, 47, 48, 49 fracción II, 51 y 52 de la Ley de Obras Públicas y Servicios Relacionados con las Mismas; y artículos 1 y 79 del Reglamento de la Ley de Obras Públicas y Servicios Relacionados con las Mismas, mediante el procedimiento de _____ número _____ (API-ZLO-__-16), se realizó la **ADJUDICACIÓN** del contrato, mediante el fallo correspondiente de fecha _____ de 2016, al **CONTRATISTA**.

I.4.- **Autorización presupuestal.** La **API** cuenta con la autorización presupuestal suficiente para el ejercicio 2016 lo cual acredita con el Oficio número _____ de fecha _____ de 2016.

I.5.- **Domicilio.** Para todos los efectos de este contrato, la “**API**” señala como su domicilio el ubicado en Avenida Teniente Azueta Numero 9, Colonia Burócrata en Manzanillo, Colima, Código Postal 28250.

I.6.- Efectos Fiscales.- Para todos los efectos fiscales, se encuentra legalmente inscrita en el Registro Federal de Contribuyentes, con la clave de **RFC: API931215862**.

III. Declara el CONTRATISTA que:

IV.

II.1.- Constitución.- Es una sociedad legalmente constituida en cumplimiento a las Leyes Mexicanas, lo cual acredita con la Escritura Pública Número _____ de fecha _____, pasada ante la Fe de _____, Notario Público Número ____ de la Ciudad de _____, Estado de _____; inscrita en el Registro Público de Comercio en el folio mercantil número _____ de fecha _____.

II.2.- Personalidad.- Se encuentra representada legalmente en la suscripción del presente contrato por _____, en su carácter de Representante Legal, quien bajo protesta de decir verdad declara que cuenta con las facultades generales para obligar a su Representada en este acto, lo cual acredita mediante la Escritura Pública Número _____, pasada ante la Fe de _____, Notario Público Número ____ de la Ciudad de _____, Estado de _____; inscrita en el Registro Público de Comercio en el folio mercantil número _____ de fecha _____.

II.3.- Situación Fiscal.- Que en cumplimiento a lo dispuesto por el artículo 32 D, del Código Fiscal de la Federación y en atención a lo dispuesto por la Secretaría de la Función Pública en su Oficio Circular número UNAOPSFP/309/0743/2008, publicado en el Diario Oficial de la Federación el día 19 de septiembre de 2008, por el que "SE ESTABLECE EL PROCEDIMIENTO QUE DEBERÁN OBSERVAR LAS DEPENDENCIAS Y ENTIDADES DE LA ADMINISTRACIÓN PÚBLICA FEDERAL Y LAS ENTIDADES FEDERATIVAS QUE REALICEN CONTRATACIONES CON RECURSOS FEDERALES, PREVIO A LA FORMALIZACIÓN DE LOS CONTRATOS O PEDIDOS QUE SEAN CELEBRADOS BAJO EL ÁMBITO DE LAS LEYES DE ADQUISICIONES, ARRENDAMIENTOS Y SERVICIOS DEL SECTOR PÚBLICO, Y DE OBRAS PÚBLICAS Y SERVICIOS RELACIONADOS CON LAS MISMAS, PARA VERIFICAR QUE LOS PROVEEDORES O CONTRATISTAS ESTÁN AL CORRIENTE DE SUS OBLIGACIONES FISCALES", bajo protesta de decir verdad manifiesta que el CONTRATISTA se encuentra al corriente de sus obligaciones relacionadas con el Registro Federal de Contribuyentes, lo cual acredita con la Opinión del Cumplimiento de Obligaciones Fiscales de fecha _____ emitido por el Servicio de Administración Tributaria. Adicionalmente a lo anterior, se encuentra legalmente inscrita en el Registro Federal de Contribuyentes con clave número _____.

Así mismo, el CONTRATISTA, en cumplimiento a lo dispuesto por el artículo 32 D, del Código Fiscal de la Federación y en atención a lo dispuesto por el Instituto Mexicano del Seguro Social mediante su acuerdo ACDO.SA1.HCT.101214/281.P.DIR, publicado en el Diario Oficial de la Federación el día 27 de febrero de 2015, por el que emiten "LAS REGLAS PARA LA OBTENCIÓN DE LA OPINIÓN DE CUMPLIMIENTO DE OBLIGACIONES FISCALES EN MATERIA DE SEGURIDAD SOCIAL", bajo protesta de decir verdad manifiesta el CONTRATISTA que se encuentra al corriente de sus obligaciones en materia

de seguridad social, lo cual acredita con la Opinión del Cumplimiento emitido por el Instituto Mexicano del Seguro Social de fecha _____.

- II.4.- Nacionalidad.** La nacionalidad de la empresa es mexicana y conviene en que, si llegare a cambiar de nacionalidad, se seguirá considerando como tal por cuanto a este contrato se refiere, y en que no invocará la protección de gobierno extranjero alguno, bajo la pena, en caso de incumplimiento, de rescisión de este contrato y de pérdida, en beneficio de la Nación Mexicana, de todo derecho derivado del mismo.
- II.5.- Aptitud.** Tiene capacidad jurídica para contratar y cuenta con las condiciones técnicas y económicas, con la organización y experiencia, y con los recursos humanos, materiales y financieros necesarios para la realización de los trabajos que son materia del presente contrato.
- II.6.- Información normativa.** Conoce las disposiciones de la Ley de Obras Públicas y Servicios Relacionados con las Mismas, del Reglamento de la Ley de Obras Públicas y Servicios Relacionados con las Mismas, Ley General de Equilibrio Ecológico y Protección al Ambiente y Reglamento en Materia de Impacto Ambiental, así como la Normativa para la Infraestructura del Transporte (Normativa SCT) emitidas por el Instituto Mexicano del Transporte de la Secretaría de Comunicaciones y Transportes y las vigentes en el sitio donde se realizarán las obras, las relativas a la seguridad y uso de las vías públicas, las específicamente aplicables a los trabajos establecidos por la API y las demás disposiciones administrativas aplicables al caso, de las que manifiesta conocerlas plenamente en su contenido y alcance jurídico, y las hace suyas para efectos del cumplimiento de las obligaciones contraídas a través del presente contrato.
- II.7.- Información técnica.** Al participar en el procedimiento a que se refieren los capítulos primero y segundo del Título Tercero de la Ley de Obras Públicas y Servicios Relacionados con las Mismas elaboró o analizó detalladamente y en todo caso, suscribió los documentos que obran agregados al expediente que se le abrió con motivo de dicha adjudicación, los cuales se tienen por reproducidos aquí como parte integrante del presente contrato, mismos que formaron parte del procedimiento que originó este contrato.
- II.8.- Domicilio.** Para todos los efectos de este contrato, el CONTRATISTA señala como su domicilio el ubicado en _____.
- II.9.-** Ha establecido debidamente el sitio de la obra objeto de este contrato, a fin de considerar todos los factores que observen en su ejecución.
- II.10.-** Bajo protesta de decir verdad, no se encuentra en ninguno de los supuestos previstos en el artículo 51 de la Ley de Obras Públicas y Servicios Relacionados con las Mismas. Igualmente bajo protesta de decir verdad manifiesta que no se encuentra en ninguno de los casos de impedimento a que se refiere el artículo 32 D, del Código Fiscal de la Federación.
- II.11.-** Será requisito indispensable para la celebración de este contrato, que EL CONTRATISTA presente ante LA API su alta como patrón y las respectivas altas de sus trabajadores ante el Instituto Mexicano del Seguro Social.

En virtud de lo anterior las partes otorgan las siguientes:

CLÁUSULAS

PRIMERA.- OBJETO DEL CONTRATO: LA API encomienda al **CONTRATISTA** la realización de una obra consistente en los “_____” en adelante se denominara como **LOS TRABAJOS**, y éste se obliga a realizarla hasta su total terminación, acatando para ello lo establecido por los diversos ordenamientos, normas y documentación señalados en las declaraciones **II.6 y II.7** de **EL CONTRATISTA**, así como las normas de construcción vigentes en el lugar donde deban realizarse los trabajos, las de la Secretaría de Comunicaciones y Transportes y las que le correspondan por la tipificación del trabajo.

SEGUNDA. Requerimientos previos a la ejecución. Bajo su responsabilidad antes de iniciar los trabajos, **EL CONTRATISTA** deberá verificar que se hubieran obtenido de las autoridades competentes los dictámenes, permisos, licencias y demás autorizaciones que se requieran a efecto de que la maquinaria y equipo con los cuales ejecutará los trabajos, se encuentren en posibilidad de operar de acuerdo con las disposiciones legales aplicables.

Por su parte, la API deberá poner a disposición del **CONTRATISTA**, a más tardar la víspera de la fecha en que deban comenzar los trabajos objeto de este contrato, las áreas en que éstos se ejecutarán.

TERCERA. Ejecución de los trabajos. Los **TRABAJOS** objeto de este contrato se consideran **indivisibles**, los cuales deberán reunir las características y especificaciones de sus propuestas técnica y económica; y su realización se ajustará a las normas mencionadas en la declaraciones **II.6 y II.7** de el **CONTRATISTA**, y a las disposiciones legales y administrativas sobre equilibrio ecológico y protección del ambiente y a las determinaciones de las autoridades competentes.

CUARTA. Inspecciones y verificaciones. La API estará facultada en todo tiempo para verificar el avance de los trabajos objeto de este contrato y su ejecución en apego a las características y especificaciones convenidas.

Los informes del **CONTRATISTA** se compararán con los resultados de las verificaciones hechas por la API y con lo consignado en la Bitácora de la Obra y siempre que fuere necesario, las partes efectuarán conjuntamente las revisiones que permitan determinar si los datos contenidos en dichos informes corresponden a la realidad.

QUINTA. Representantes de las partes. La API designará a un Residente de Obra que se encargue de la supervisión, vigilancia, control y revisión de los trabajos y que, en su nombre, intervenga ante el **CONTRATISTA** y otros terceros, en relación a tales eventos, pudiendo además designar un Supervisor, quien tendrá las mismas facultades que el Residente de Obra.

Por su parte, **EL CONTRATISTA** nombrará a un **Superintendente de Construcción**, con poder amplio y suficiente para representarle, sin perjuicio de ejercerlo por sí mismo, para dirigir la ejecución de los trabajos y para actuar en nombre y por cuenta del **CONTRATISTA**, así como para tomar decisiones que obliguen a aquél en todo lo relativo a la ejecución de los trabajos objeto de este contrato.

El **Superintendente de Construcción** estará obligado a conocer y a cumplir el presente contrato, así como estar presente físicamente cuando le sea requerido por el Representante de la API y cumplir las estipulaciones contenidas en los documentos agregados al expediente a que se refieren las declaraciones **II.6** y **II.7**, y está facultado por el **CONTRATISTA** para oír y recibir toda clase de notificaciones relacionadas con los trabajos aún las de carácter personal, contando con las facultades suficientes para la toma de decisiones en todo lo relativo al cumplimiento del contrato. La API se reserva el derecho de solicitar en cualquier momento, por causas justificadas, la sustitución del **Superintendente de Construcción** y el **CONTRATISTA** tendrá la obligación de nombrar a otro que reúna los requisitos exigidos en el contrato.

SEXTA. Plazo de ejecución. El “**CONTRATISTA**” se obliga a realizar los trabajos objeto de este contrato en un plazo de ___ días naturales, que comenzarán el día _____ de **2016** y vencerán precisamente el día _____ de ___, de acuerdo con el Programa Semanal de Ejecución de los trabajos.

SÉPTIMA. Responsabilidad general del CONTRATISTA.- El **CONTRATISTA** será el único responsable de la adecuada ejecución de los trabajos y pagará los gastos y multas derivados de su incumplimiento, así como los daños y perjuicios que, por negligencia o culpa de su parte, llegaran a causarse a la API o a terceros, por lo que se obliga a sacar en paz y a salvo a la API de cualquier reclamación que se formule en su contra por los motivos aquí señalados o por cualesquiera otros similares.

El **CONTRATISTA** conviene en que no podrá divulgar por medio de publicaciones, conferencias, informes de cualquier otra forma, los datos y resultados obtenidos de los trabajos objeto de este contrato, sin la autorización expresa y por escrito de la API, pues dichos datos y resultados son propiedad de ésta última.

Asimismo, se obliga a ejecutar los trabajos objeto de este contrato, a plena satisfacción de la API, así como responder por su cuenta y riesgo de los defectos y vicios ocultos que de su parte se lleguen a causar a la API o a terceros, en cuyo caso se hará efectiva la garantía otorgada para el cumplimiento del contrato, hasta por el monto de la misma.

Igualmente se obliga el **CONTRATISTA** a no ceder a terceras personas físicas o morales sus derechos y obligaciones derivadas de este contrato, así como los derechos de cobro por la prestación de los trabajos realizados que ampara este contrato, sin previa aprobación expresa y por escrito de la API, en los términos de la Ley de Obras Públicas y Servicios Relacionados con las Mismas.

OCTAVA.- Responsabilidad laboral.- El **CONTRATISTA**, como empresario y patrón del personal que ocupe con motivo de los trabajos materia de este contrato, será el único responsable del cumplimiento de las obligaciones derivadas de las disposiciones legales y administrativas en materia de trabajo y de seguridad social. **EL CONTRATISTA** conviene, por lo mismo, en responder de todas las reclamaciones que sus trabajadores y **SUBCONTRATISTAS** y personal de éste presentaren en su contra o en contra de la API, a sacar a éste en paz y a salvo de las mismas y a indemnizarlo por cualquier gasto o desembolso que la API se vea en la necesidad de realizar por los motivos indicados.

NOVENA.- Seguro Social.- Que en cumplimiento a la instrucción emitida por el Gobierno Federal en el “Programa Nacional para Formalización del Empleo 2013”, y en cumplimiento a lo establecido

por el artículo 15 fracción I de la Ley del Seguro Social, es necesario que EL PRESTADOR envíe a LA API, durante los primeros cinco días de cada mes, un informe en donde se detallen las altas y bajas de sus trabajadores ante el Instituto Mexicano del Seguro Social. En el entendido que, en caso de no cumplir con lo señalado en ésta cláusula, será causa de rescisión del presente contrato.

DECIMA. Previsiones para el caso fortuito o de fuerza mayor. En caso de incumplimientos que obedezcan en caso fortuito o fuerza mayor, o a suspensión temporal de los trabajos o terminación anticipada del contrato decretadas por autoridad competente, sea judicial o administrativa, las partes se someten expresamente a lo que disponen los artículos 62, fracción IV, y 82 de la Ley de Obras Públicas y Servicios Relacionados con las Mismas y 82, 118, 149, 151 y 152 de su Reglamento.

Capítulo II **Obligaciones Económicas.**

DÉCIMA PRIMERA. Precio. El precio total de la obra objeto del presente contrato es de \$ _____ (_____ **PESOS** /100 **MONEDA NACIONAL**) más el Impuesto al Valor Agregado correspondiente (En adelante IVA).

El precio permanecerá fijo durante la vigencia del presente contrato.

DÉCIMA SEGUNDA. Asignaciones periódicas del precio. Del precio que resulte de acuerdo a lo pactado en la cláusula anterior, solo podrán disponerse en cada ejercicio fiscal las cantidades previstas en las partidas presupuestales correspondientes, por lo que, si la duración de este contrato comprendiere más de un ejercicio, las obligaciones de pago de la API estarán sujetas a las revalidaciones que se autoricen conforme a las disponibilidades presupuestales.

Para el presente ejercicio la asignación presupuestal autorizada es por la cantidad total de: \$ _____ (_____ **PESOS** /100 **MONEDA NACIONAL**) más el IVA.

DÉCIMA TERCERA. Deducciones. El **CONTRATISTA** acepta que, de las cantidades que le correspondan como contraprestación por los trabajos ejecutados, se hagan las siguientes deducciones:

Dos por ciento (2%) sobre nómina, a las erogaciones efectuadas por concepto de remuneraciones al servicio personal subordinado prestado en el territorio del Estado de Colima. (Decreto 158 de la ley de Hacienda del Estado de Colima, publicado en el Diario Oficial del Estado el 25 de Diciembre de 2004) cuando aplique el caso.

Cinco al millar, que se destinará al pago del servicio de vigilancia, inspección y control que realiza la Secretaría de la Función Pública.

Las cuotas que el **CONTRATISTA** convenga con sus respectivas Cámaras, en caso de no estar de acuerdo, deberá manifestarse por escrito bajo protesta de decir verdad, señalando el **CONTRATISTA** que no está asociado o afiliado a ninguna Cámara, por lo cual no acepta se descuenten las cuotas establecidas por la misma.

DÉCIMA CUARTA. Revisión de Costos. Cuando ocurran circunstancias imprevistas de orden económico que afecten directamente los costos de los trabajos aún no ejecutados, se hará la revisión y ajuste de los precios unitarios, de acuerdo a lo dispuesto en los artículos 56, 57 fracción I y 58 de la Ley de Obras Públicas y Servicios Relacionados con las Mismas, y los artículos 105, 107, 108 y 183 del Reglamento de la Ley de Obras Públicas y Servicios Relacionados con las Mismas.

DÉCIMA QUINTA.- Anticipos. A la fecha pactada para el comienzo de los trabajos, la **API** entregará a el **CONTRATISTA**, en el domicilio de la API ubicado en avenida Teniente Azueta número 9, Colonia Burócrata, Manzanillo, Colima; Código Postal 28250, un anticipo a cuenta del monto total de la proposición de que se trate, siempre y cuando el contratista entregue el programa en el que se establezca la forma en que se aplicará dicho anticipo, la garantía prevista en el inciso "a" de la cláusula TRIGÉSIMA SEGUNDA del presente contrato y el comprobante que reúna los requisitos fiscales. La API podrá requerir al contratista la información conforme a la cual se acredite el cumplimiento del citado programa; tal requerimiento podrá realizarse en cualquier momento durante la vigencia del contrato, de conformidad con lo establecido en el artículo 138 del Reglamento de la Ley de Obras Públicas y Servicios Relacionados con las Mismas.

Para este ejercicio dicho anticipo será por el __% (**LETRA**) del monto debidamente autorizado descrito en la cláusula DECIMA PRIMERA del presente contrato, es decir, el anticipo que se otorgará será por la cantidad de \$ _____ (**PESOS __/100 MONEDA NACIONAL**) más el IVA. Dicho anticipo será otorgado para que el **CONTRATISTA** realice en el sitio **LOS TRABAJOS** de la construcción de sus oficinas, almacenes, bodegas e instalaciones y, en su caso, para los gastos de traslado de la maquinaria y equipo de construcción e inicio de **LOS TRABAJOS**; así como, para la compra y producción de materiales de construcción, la adquisición de equipos que se instalen permanentemente y demás insumos que deberán otorgar. Fuera de lo mencionado anteriormente, no se otorgarán anticipos para la ejecución de **LOS TRABAJOS**.

El anticipo se aplicara en los términos indicados por el artículo 50 de la Ley de Obras Públicas y Servicios Relacionados con las Mismas y los artículos 138 y 139 del Reglamento de la Ley de Obras Públicas y Servicios Relacionados con las Mismas.

DÉCIMA SEXTA. Amortización o reembolso de los anticipos. Para la amortización del anticipo otorgado al **CONTRATISTA**, se procederá en la forma y términos previstos en el artículo 143, Fracción I y en su caso en el de la Fracción II, de dicho precepto del Reglamento de la Ley de Obras Públicas y Servicios Relacionados con las Mismas.

El procedimiento de amortización de los anticipos deberá realizarse conforme a lo establecido en la fracción III del artículo 143 del Reglamento de la Ley de Obras Públicas y Servicios Relacionados con las Mismas.

En el caso de que por cualquier circunstancia los anticipos no sean parcial o totalmente amortizados en los términos de Ley de Obras Públicas y Servicios Relacionados con las Mismas, así como en el supuesto de que rescindido el presente contrato o terminado anticipadamente, si el **CONTRATISTA**, no rembolsa los anticipos pendientes de amortizar en el término de diez días naturales siguientes a la fecha en que sea requerido para ello, incurriendo en mora, pagará intereses en los términos estipulados en el artículo 55, de la Ley de Obras Públicas y Servicios Relacionados con las Mismas.

DÉCIMA SEPTIMA.- Estimaciones. Con fundamento en lo dispuesto por los artículos 127, 128, 130 y 132, del Reglamento de la Ley de Obras Públicas y Servicios Relacionados con las Mismas, el **CONTRATISTA** formulará estimaciones de los servicios ejecutados debiéndose formular en la forma y términos estipulados en la Cláusula DECIMA SEXTA del presente contrato y las presentará a la API, dentro de los primeros seis días naturales siguientes a la fecha de corte, juntamente con la documentación comprobatoria respectiva y acompañada de la factura correspondiente.

La API, hará la revisión de las estimaciones y en su caso, las aprobará dentro de los quince días naturales siguientes de su presentación.

DÉCIMA OCTAVA. Ajuste de las estimaciones. Al revisar cada una de las estimaciones a que se refiere la cláusula anterior, la **API** comparará el avance real de los trabajos con el programa previsto para su ejecución y si se encuentra que aquél es menor que el señalado en éste, se procederá en términos de lo pactado en la Cláusula VIGÉSIMA SEPTIMA del presente contrato.

DÉCIMA NOVENA. Lugar y forma de pago. Con fundamento en el artículo 54 de la Ley de Obras Públicas y Servicios Relacionados con las Mismas, a partir de la fecha de inicio de los TRABAJOS el contratista formulará las estimaciones de los TRABAJOS ejecutados con una periodicidad _____. Los pagos se harán en el domicilio de la API, por el importe de la estimación que corresponda debidamente aprobada y en su caso ajustada, más el Impuesto al Valor Agregado, el vigésimo día natural siguiente a dicha aprobación, computados a partir de la fecha en que se hubiera emitido ésta y en su caso ajuste por parte de la API, y previa presentación de las facturas que deberá reunir los requisitos fiscales. En caso de mora, se estará a lo dispuesto en el artículo 55 de la Ley de Obras Públicas y Servicios Relacionados con las Mismas.

En caso de que la API efectúe el pago antes de la fecha pactada en el párrafo anterior, por cada día de adelanto se efectuará un descuento, el cual se calculará tomando como base el importe de la estimación y en su caso del ajuste de las mismas, menos la amortización que proceda por anticipos y las retenciones señaladas en el presente instrumento, el importe resultante de las operaciones anteriores se deberá multiplicar por la tasa de interés que se pague por los **CERTIFICADOS DE LA TESORERÍA DE LA FEDERACIÓN (CETES)** a 28 días más 2 puntos, expresado en decimales, cuyo producto deberá dividirse entre 365 días debiendo multiplicar el resultado por el número de días de adelanto, determinándose de esta manera el importe de descuento por pronto pago.

VIGÉSIMA. Pagos en exceso. Si se hicieron pagos a el **CONTRATISTA** en montos superiores a los debidos, éstos deberán ser rembolsados de inmediato a la API, con intereses que se causarán desde la fecha en que se hubiera hecho el pago en exceso y hasta aquélla en que se rembolsen, los cuales se calcularán con base en lo dispuesto por el párrafo segundo en relación con el párrafo primero del artículo 55 de la Ley de Obras Públicas y Servicios Relacionados con las Mismas.

Capítulo III **De la entrega y recepción**

VIGÉSIMA PRIMERA. Recepción de los trabajos. El **CONTRATISTA** en cumplimiento a lo dispuesto en el artículo 64 de la Ley de Obras Públicas y Servicios Relacionados con las Mismas,

y artículos 164 a 167 del Reglamento de la Ley de Obras Públicas y Servicios Relacionados con las Mismas, dentro de las veinticuatro horas siguientes a la terminación de los trabajos **EL CONTRATISTA** comunicará a la API la terminación de los mismos, o la de alguna parte de ellos, cuando así sea procedente; las partes convienen que en un plazo de diez días naturales contados a partir de recepción de la notificación, API verificará que tales trabajos estén concluidos, total o parcialmente, según sea el caso, conforme a las especificaciones convenidas y a satisfacción de la API.

Si los trabajos objeto de la entrega no satisficieren los requisitos señalados en esta cláusula, con fundamento en el artículo 165 del Reglamento de la Ley de Obras Públicas y Servicios Relacionados con las Mismas, la API ordenará su reparación a efecto de que éstos se corrijan conforme a las condiciones requeridas en el contrato; mismas que el **CONTRATISTA** realizará por su cuenta y sin derecho a retribución, en el entendido de que, si no lo hiciera desde luego, devolverá a la API las cantidades pagadas por dichos conceptos, más los intereses correspondientes que se calcularán conforme al procedimiento previsto en el segundo párrafo en relación con el primero del artículo 55 de la Ley de Obras Públicas y Servicios Relacionados con las Mismas. La recepción de los trabajos ejecutados se efectuará dentro de un plazo de quince días naturales contados a partir de la fecha de la notificación de la aceptación de la terminación de los trabajos, con observancia de lo señalado en el artículo 64 de la Ley de Obras Públicas y Servicios Relacionados con las Mismas, así como el artículo 166 y en su caso 167 del Reglamento de la Ley de Obras Públicas y Servicios Relacionados con las Mismas.

De toda entrega y recepción de trabajos se levantará un acta conforme al artículo 166 del Reglamento de la Ley de Obras Públicas y Servicios Relacionados con las Mismas que será firmada por quienes intervengan en ella. Si transcurriere el plazo aquí señalado sin que la API, por causas imputables a sí misma, reciba los trabajos, éstos se tendrán por entregados.

VIGÉSIMA SEGUNDA. Finiquito y Terminación del Contrato. Las partes convienen que dentro de los treinta días después de efectuada la entrega recepción de los trabajos, de manera conjunta (**CONTRATISTA-API**) efectuaran el finiquito de los derechos y obligaciones derivadas del presente contrato, con observancia de lo señalado en los lineamientos, requisitos y modalidades que para tal efecto establecen la Ley de Obras Públicas y Servicios Relacionados con las Mismas (ARTICULO 64) y la Sección IX (Finiquito y Terminación del Contrato) del Capítulo Cuarto de su Reglamento. En el finiquito se deberán hacer constar los créditos a favor y en contra que resulten para cada una de las partes, describiendo el concepto general que les dio origen y el saldo resultante. Una vez determinado el saldo y conocido por ambas partes, se procederá a levantar el acta administrativa que de por extinguidos los derechos y obligaciones asumidos por ambas partes en el presente contrato.

Previamente al otorgamiento del finiquito el **CONTRATISTA** liquidará todos los pasivos contingentes del orden laboral, derivados de los trabajadores empleados por el mismo en la prestación de los trabajos objeto del presente contrato, así como derivados de reclamaciones de éstos ante las autoridades de trabajo y sus efectos fiscales. Si en el momento de elaborarse el finiquito el **CONTRATISTA** no informa dentro del mismo de la existencia de reclamaciones pendientes o de no haber liquidado a sus trabajadores, resultando una reclamación posterior, se considerará que hay ocultación de pasivos y se entenderá que esto es de mala fe.

VIGÉSIMA TERCERA. Subsistencia de obligaciones. No obstante la entrega y recepción formal, sea parcial o total, el **CONTRATISTA** quedará obligado a cumplir con cualquier responsabilidad en

que hubiere incurrido en los términos del presente contrato. Por tanto, en todo caso de recepción, parcial o total, se entenderá reservado el derecho de la API de reclamar por trabajos faltantes o mal realizados, (artículos 96 y 97 del Reglamento de la Ley de Obras Públicas y Servicios Relacionados con las Mismas), así como el de exigir el reembolso de las cantidades que hubieran sido pagadas indebidamente.

VIGÉSIMA CUARTA. Adeudos del CONTRATISTA. Si, en la fecha de recepción final de los trabajos ó al efectuarse la liquidación correspondiente, existieren obligaciones debidamente comprobadas a cargo del **CONTRATISTA**, su importe se deducirá de las cantidades pendientes de cobrarse por los trabajos ejecutados y si éstas no fueren suficientes, el saldo se reclamará con cargo al patrimonio general del **CONTRATISTA**.

Capítulo IV **Del régimen temporal**

VIGÉSIMA QUINTA. Duración. El presente contrato entrará en vigor el día de su celebración y durará hasta la conclusión del plazo de ejecución de los trabajos previsto en la **CLÁUSULA SEXTA**; pero continuará surtiendo efectos respecto de las obligaciones cuyo cumplimiento, por su naturaleza, por disposición de la Ley de Obras Públicas y Servicios Relacionados con las Mismas, por voluntad de las partes o por inobservancia de alguna de ellas, deba diferirse o se haya diferido de hecho a una fecha posterior a la de terminación.

VIGÉSIMA SEXTA. Suspensión. La API podrá suspender temporalmente en todo o en parte los trabajos contratados en los casos y mediante el procedimiento previsto en el artículo 60 de la Ley de Obras Públicas y Servicios Relacionados con las Mismas y artículos 144 al 149 de su Reglamento de la Ley de Obras Públicas y Servicios Relacionados con las Mismas.

VIGÉSIMA SEPTIMA. Terminación anticipada. El presente contrato podrá darse por terminado anticipadamente únicamente en los casos previstos en los artículos 60 de la Ley de Obras Públicas y Servicios Relacionados con las Mismas y conforme a lo establecido en los artículos del 150 al 153 de su Reglamento.

VIGÉSIMA OCTAVA. Consecuencias del incumplimiento. Se aplicará una pena convencional del 3 (tres) al millar por atraso en la ejecución de los trabajos por causas imputables a EL **CONTRATISTA**, determinadas en función del importe de los trabajos no ejecutados en la fecha pactada en el presente contrato para la conclusión de los mismos, multiplicado por el número de días transcurridos desde la fecha prevista para la conclusión de los trabajos y hasta la del acta en que se haga constar el cumplimiento de la ejecución de los trabajos.

En caso de atraso en la ejecución de los trabajos durante la vigencia del programa de ejecución general de los mismos, se aplicarán retenciones económicas del 2 (dos) por ciento a las estimaciones que se encuentren en proceso en la fecha que se determine el atraso, las cuales serán calculadas en función del avance en la ejecución de los trabajos conforme a la fecha de corte para el pago de estimaciones pactadas en el contrato. Dichas retenciones podrán ser recuperadas por los contratistas en las siguientes estimaciones, si regularizan los tiempos de atraso conforme al citado programa.

En ningún caso las penas convencionales a que se refieren los párrafos anteriores, podrán ser superiores, en su conjunto, al monto de la garantía de cumplimiento.

Por lo demás, en todo caso de incumplimiento de las obligaciones de el **CONTRATISTA**, la API independientemente de las penas convencionales pactadas en este instrumento, podrá optar entre exigir el cumplimiento del contrato o rescindirlo administrativamente y en cualquiera de dichos eventos, cobrará al **CONTRATISTA** los daños y perjuicios que se le irrogaren, cuyo importe será determinado por la autoridad competente.

VIGÉSIMA NOVENA. Rescisión. El presente contrato podrá ser rescindido por la API sin necesidad de declaración judicial en términos de lo dispuesto por el artículo 155 en relación con el 157 del Reglamento de la Ley de Obras Públicas y Servicios Relacionados con las Mismas, si el **CONTRATISTA** incurre en alguno de los siguientes supuestos:

1. Si el **CONTRATISTA**, por causas imputables a él, no inicia los trabajos objeto del presente contrato dentro de los quince días siguientes a la fecha convenida sin causa justificada conforme a la Ley de Obras Públicas y Servicios Relacionados con las Mismas y su Reglamento;
2. Si interrumpe injustificadamente la ejecución de los trabajos o se niega a reparar o reponer alguna parte de ellos, que hubiere sido detectada como defectuosa por la API;
3. Si no ejecuta los trabajos de conformidad con lo estipulado en el contrato o sin motivo justificado no acata las órdenes dadas por el Representante de la API;
4. Si no da cumplimiento a los programas de ejecución de los trabajos. No implicará retraso en el programa de ejecución de los trabajos y por tanto, no se considerará como incumplimiento del contrato y causa de su rescisión, cuando el atraso tenga lugar por la falta de información referente a términos de referencia, especificaciones o normas de calidad, de la entrega oportuna de materiales y equipos de instalación permanente, de licencias y permisos que deba proporcionar o suministrar el consultor, así como cuando la API hubiere ordenado la suspensión de los trabajos;
5. Si es declarado en concurso mercantil en los términos de la Ley de Concursos Mercantiles;
6. Si subcontrata partes de los trabajos objeto del contrato, sin contar con la autorización por escrito de la API;
7. Si cede los derechos de cobro derivados del contrato, sin contar con la autorización por escrito de la API;
8. Si el **CONTRATISTA** no da a la API, las facilidades y datos necesarios para la inspección, vigilancia y supervisión de los materiales y trabajos;
9. Si el **CONTRATISTA** cambia su nacionalidad por otra, en el caso de que haya sido establecido como requisito, tener una determinada nacionalidad;
10. No cumplir con lo establecido en la **CLÁUSULA NOVENA** del presente contrato.
11. Si siendo extranjero, invoca la protección de su gobierno en relación con el contrato, y
12. En general, por el incumplimiento de cualquiera de las obligaciones derivadas del presente contrato, la Ley de Obras Públicas y Servicios Relacionados con las Mismas, y su Reglamento, Tratados y demás aplicables.

TRIGÉSIMA. Procedimiento rescisorio. Las partes se someten al procedimiento de rescisión previsto en los artículos 61 al 63 de la Ley de Obras Públicas y Servicios Relacionados con las Mismas en relación al artículo 154 al 163 de su Reglamento de la Ley de Obras Públicas y Servicios Relacionados con las Mismas.

Capítulo V **De los seguros y fianzas**

TRIGÉSIMA PRIMERA. Seguros. El CONTRATISTA se obliga a contratar con una institución debidamente autorizada y a mantener durante la vigencia del presente contrato, un seguro de responsabilidad civil, por un monto igual al importe del presente contrato, que cubra los riesgos de cualquier naturaleza a que pueden verse expuestas las construcciones o instalaciones de la API o de terceros y del lugar objeto de los trabajos, así como los daños causados a éstos en sus bienes o personas y la responsabilidad civil que pudiese surgir con motivo de la realización de los trabajos contratados. En la inteligencia de que si el daño fuese ocasionado por negligencia o causas imputables al **CONTRATISTA** y este resultase mayor a la suma asegurada, el **CONTRATISTA** se obliga a cubrir la diferencia que se ocasione por dicho evento.

El **CONTRATISTA** deberá presentar la póliza de seguro de responsabilidad civil que se contrate en original o en su defecto copia certificada de la misma, la cual deberá entregarse a la **API** dentro de los quince días naturales siguientes a la notificación del fallo y antes de comenzar los trabajos motivo de este contrato, en dicho seguro de responsabilidad civil que en esta cláusula se trata se designara beneficiario preferente y en primer grado a la **API**, sin perjuicio de que, llegado el caso, el **CONTRATISTA** estará obligado a pagar las cantidades deducibles pactadas.

TRIGÉSIMA SEGUNDA. Fianza de anticipo y cumplimiento. Dentro de los quince días naturales siguientes a la fecha en que hubiere sido notificado del fallo de adjudicación del presente contrato, y antes de iniciar los trabajos convenidos en el mismo, el **CONTRATISTA** deberá entregar pólizas de fianza expedidas por una institución mexicana debidamente autorizada, en favor de la API, de acuerdo a lo siguiente:

- a) Por el importe total del anticipo descrito en la cláusula DÉCIMA QUINTA del presente contrato, para garantizar su debida y correcta aplicación o, en su caso, la devolución de las cantidades no invertidas, así como sus accesorios legales, más el impuesto al valor agregado correspondiente; y
- b) Por un importe igual al __% (____ **por ciento**) del valor total del precio pactado en la cláusula DÉCIMA PRIMERA del presente contrato, para garantizar el exacto y oportuno cumplimiento de todas y cada una de las obligaciones derivadas del presente contrato a cargo del **CONTRATISTA** y sus accesorios legales, dicha garantía de cumplimiento se hará efectiva por el monto total de la obligación garantizada.

TRIGESIMA TERCERA. Modificación o reducción de la fianza. Cuando LOS TRABAJOS se realicen en más de un ejercicio presupuestal, la fianza a que se refiere el inciso “b” de la cláusula anterior podrá ser sustituida por otra de monto equivalente al del importe de LOS TRABAJOS aún no ejecutados.

En estos casos, la póliza respectiva se entregará dentro de los quince días naturales siguientes a la fecha en que la API comunique al **CONTRATISTA** que la inversión ha sido autorizada.

Cuando LOS TRABAJOS objeto de este contrato conste de partes que pudieren considerarse terminados independientemente de los otros y que, por estar completos a juicio de la API, se reciban en definitiva por éste, la fianza entonces vigente en los términos de la cláusula precedente podrá

ser sustituida por otra de acuerdo con lo estipulado en el párrafo anterior.

TRIGÉSIMA CUARTA. Fianza de calidad. Dentro de los quince días naturales siguientes a la recepción formal de los trabajos, el **CONTRATISTA** exhibirá a la API una fianza que garantice la calidad de todos los trabajos ejecutados, la reparación de los defectos que se detectaren con posterioridad, o bien la devolución de los pagos hechos por trabajos rechazados, con sus respectivos intereses, incluidos los incrementos que por ajustes de costos se hubieran otorgado así como la satisfacción de cualquier responsabilidad a cargo de el **CONTRATISTA** y sus accesorios legales. Esta fianza será de un monto equivalente al **10%** de las cantidades ejercidas con motivo de este contrato, se expedirá también a favor de la API, y estará en vigor durante un año contado a partir de la fecha de recepción de los trabajos.

TRIGÉSIMA QUINTA. Contenido de las fianzas. Las fianzas a que se refieren las cláusulas anteriores deberán contener las siguientes declaraciones expresas de la Institución Garante de acuerdo con los artículos, 48 de la Ley de Obras Públicas y Servicios Relacionados con las Mismas y 98 de su Reglamento:

- a) Que la fianza se otorgará atendiendo a todas las estipulaciones contenidas en el contrato que le da origen y de conformidad con la legislación aplicable.
- b) Que para liberar la fianza, será requisito indispensable la manifestación expresa y por escrito de la API, la cual no se emitirá sino hasta que las obligaciones del fiado hayan quedado cumplidas.
- c) Que la fianza estará vigente durante la substanciación de todos los procedimientos administrativos, recursos o juicios que se interpongan, hasta que se dicte la resolución definitiva por autoridad competente.
- d) Que la afianzadora acepta expresamente someterse a los procedimientos de ejecución previstos en la Ley Federal de instituciones de Fianzas para efectividad de las mismas, aun para el caso de que procediera el cobro de intereses, con motivo del pago extemporáneo del importe de la póliza de fianza requerida.
- e) Que, en caso de que sea prorrogado el plazo del contrato ó incrementando el monto de los trabajos ó de que exista espera, su vigencia quedará automáticamente ampliada en concordancia con dichas prórroga o espera.
- f) Que garantizan, según sea el caso, la debida inversión de los anticipos y la devolución de los remanentes no aplicados y sus accesorios legales o en general, el cumplimiento del contrato, la correcta ejecución de las obras materia del mismo y la calidad de éstas, en los términos señalados en las cláusulas que preceden, aun cuando parte de las obras se subcontraten con autorización de la API.
- g) Que la fianza garantiza el cumplimiento de todas y cada una de las obligaciones a cargo del fiado.
- h) Que la institución afianzadora acepta expresamente lo mandado en los Artículos 282, 283 y 178 de la Ley de Instituciones de Seguros y Fianzas.
- i) Que en caso de que la API sea emplazada a juicio laboral por uno o más trabajadores

que hubieran laborado para el **CONTRATISTA** durante la prestación de los trabajos, o con motivo de las relaciones laborales mencionadas se diera el nacimiento de un crédito fiscal, por el que se llamara a juicio a la API o bien que por cualquier motivo, cualquier tercero la demandara como demandado principal, solidario o en cualquier otra forma, por actos que deriven de la ejecución de **LOS TRABAJOS**, la fianza garantiza el pago total de las prestaciones que en su momento fuera condenada a pagar la API.

Capítulo VI **Disposiciones Generales**

TRIGÉSIMA SEXTA. Cesión de derechos de cobro. En virtud de que la “API” está incorporada al Programa de Cadenas Productivas de Nacional Financiera, S.N.C., Institución de Banca de Desarrollo, manifiesta su conformidad para que el “**CONTRATISTA**” pueda ceder sus derechos de cobro a favor de un Intermediario Financiero que esté incorporado a la Cadena Productiva de la “API” mediante operaciones de Factoraje o Descuento Electrónico.

TRIGÉSIMA SEPTIMA. Cesión de derechos. El **CONTRATISTA** no podrá ceder, parcial ni totalmente, los derechos y obligaciones derivados del presente contrato, salvo lo pactado en la Cláusula anterior.

TRIGÉSIMA OCTAVA.- Documentos Vinculantes. La convocatoria a la licitación o en su caso invitación, la propuesta técnica y económica presentadas por EL **CONTRATISTA** en el procedimiento mediante el cual se le adjudicó el presente el contrato y sus anexos, así como la Bitácora de Obra, son los instrumentos que vinculan a las partes en sus derechos y obligaciones, siéndole obligatorio igualmente el cumplimiento y observancia de aquellas disposiciones señaladas en las Declaraciones II.6 y II.7, del presente Contrato.

TRIGÉSIMA NOVENA. . Normas aplicables. Para la interpretación o integración de este contrato las partes se sujetarán estrictamente a lo establecido en el mismo y en los documentos mencionados en sus propuestas técnicas y económicas, y a las disposiciones, términos, lineamientos, procedimientos y requisitos consignados en las normas que se mencionan en la declaración II.6.

CUADRAGÉSIMA. Jurisdicción. En cualquier tiempo en que se requiera la intervención de la autoridad judicial, las partes se someten a los Tribunales Federales que ejerzan jurisdicción en el estado de Colima, con expresa renuncia del fuero que pudiera corresponderles con motivo en su domicilio presente o futuro.

CUADRAGÉSIMA PRIMERA.- Solución de Controversias. Como procedimiento por el cual las partes, entre sí, resolverán las discrepancias futuras y previsibles que surgieran exclusivamente sobre problemas específicos de carácter técnico y/o administrativo que, de ninguna manera, impliquen una audiencia de conciliación, se pacta el siguiente:

- a) Cuando una de las partes advierta la posible existencia de una discrepancia futura y previsible sobre problemas específicos de carácter técnico y/o administrativo, lo hará del conocimiento de la otra por escrito.
- b) La recepción de dicho documento, dará lugar a una junta aclaratoria, que deberá celebrarse dentro de los dos días hábiles siguientes, en la cual la parte que lo presentó,

deberá exponer lo que a su representación convenga, acompañando las pruebas en las que base su afirmación, de lo cual se correrá traslado a la otra para que a su vez manifieste lo que a su derecho corresponda. De estimarse procedente se tomarán las provisiones y medidas a que haya lugar, debiendo constar las mismas por escrito. En todos los casos se levantará minuta de la junta, a la cual deberá invitarse al Titular del Órgano Interno de Control de LA API.

- c) De requerirse estudio de los documentos técnicos y/o administrativos, la junta podrá diferirse hasta por dos días hábiles, debiendo, desde la fecha de la junta aclaratoria inicial, fijarse la fecha para una nueva junta en que se dará a conocer la posición de la parte a favor de la cual se hubiera otorgado el término y de estimarse procedente se tomarán las provisiones y medidas a que haya lugar.
- d) En caso de no llegarse a un acuerdo, igualmente se levantará minuta en que conste lo anterior, quedando a salvo los derechos de las partes para promover lo conducente.
- e) En caso de que el promovente del procedimiento de solución de controversias a que se refiere esta Cláusula hubiera sido **EL CONTRATISTA** y su solicitud no hubiera procedido, de haber incumplido con las obligaciones establecidas en el presente contrato a su cargo, **LA API** procederá a incoar el procedimiento de rescisión administrativa de contrato pactada en la Cláusula **VIGÉSIMA OCTAVA** del presente contrato.

CUADRAGÉSIMA SEGUNDA.- VIÁTICOS.- Ambas partes convienen que los viáticos que requiera para la ejecución y cumplimiento del presente contrato serán a cargo del _____.

CUADRAGESIMA TERCERA. PROPIEDAD INTELECTUAL.- En todo caso son constituidos a favor de **LA API**, los derechos inherentes a la propiedad intelectual que deriven de la realización de servicios de consultorías asesorías, estudios e investigaciones que ejecute, desarrolle, diseñe o realice **EL CONTRATISTA**.

CUADRAGÉSIMA CUARTA.- VIOLACIONES A LA PROPIEDAD INTELECTUAL.- Si durante la ejecución y/o cumplimiento del presente contrato, se diera el caso de violaciones en materia de derechos inherentes a la propiedad intelectual, la responsabilidad resultante estará en todo caso a cargo de **EL CONTRATISTA**, por lo que es a su cargo tomar las providencias, previsiones y acciones necesarias para evitar tal evento.

CUADRAGÉSIMA QUINTA.- BITÁCORA ELECTRÓNICA.- En la elaboración, control y seguimiento de la bitácora, utilizarán los medios remotos de comunicación electrónica que tenga autorizados para tal efecto la Secretaría de la Función Pública, quedando obligada cada una de las partes en forma previa al inicio de los trabajos a obtener los registros correspondientes, entre los que se menciona de manera enunciativa y no limitativa la firma electrónica avanzada, códigos de acceso y demás requerimientos para su implementación.

Enterados de su contenido, alcance y fuerza legales, y conformes de que en la celebración del presente contrato, no existe dolo, mala fe, inducción al error, ni cualquier otra circunstancia que pudiera derivar en vicios del consentimiento o ilegalidad del mismo, se firma el presente contrato en cuatro tantos, en la ciudad de Manzanillo, Colima a los __ días del mes de _____ del año 2016.



COORDINACIÓN GENERAL DE
PUERTOS Y MARINA MERCANTE

API-MAN-OP-__-16

POR LA API

POR EL CONTRATISTA

REPRESENTANTE LEGAL

REVISARON POR PARTE DE LA API

GERENCIA DE INGENIERÍA

GERENCIA DE JURÍDICO

TESTIGOS

SUBGERENCIA TÉCNICA DE PROYECTOS API

**SUBGERENCIA DE CONSTRUCCIÓN Y
MANTENIMIENTO API**

Administración Portuaria
Integral de Manzanillo, S.A. De C.V.



Modelos de fianzas



Modelos de fianzas 2016.

MODELO "POLIZA DE FIANZA DE CUMPLIMIENTO"

Ante: Administración Portuaria Integral de Manzanillo, S.A. de C. V.

En uso de la autorización que le fue otorgada por el gobierno federal por conducto de la secretaría de hacienda y crédito publica en los términos de los artículos 5° y 6° de la ley federal de instituciones de fianzas, _____ se constituye fiadora hasta por la suma de \$ _____ (_____) mas el IVA., Ante: Administración Portuaria Integral de Manzanillo, S.A. de C.V. (en lo sucesivo API), para garantizar por: _____ con domicilio en _____ con R.F.C. _____, el exacto y oportuno cumplimiento de todas y cada una de las obligaciones a su cargo derivadas del contrato de _____ número API-MAN-____-____-____ de fecha _____ con un importe de \$ _____ (_____/100 Moneda Nacional) mas I.V.A., relativo a _____.

La afianzadora expresamente declara:

- a) Que la fianza se otorgará atendiendo a todas las estipulaciones contenidas en el contrato que le da origen y de conformidad con la legislación aplicable.
- b) Que para liberar la fianza, será requisito indispensable la manifestación expresa y por escrito de la API, la cual no se emitirá sino hasta que las obligaciones del fiado hayan quedado cumplidas.
- c) Que la fianza estará vigente durante la substanciación de todos los procedimientos administrativos, recursos o juicios que se interpongan, hasta que se dicte la resolución definitiva por autoridad competente.
- d) Que la afianzadora acepta expresamente someterse a los procedimientos de ejecución previstos en la Ley Federal de instituciones de Fianzas para efectividad de las mismas, aun para el caso de que procediera el cobro de intereses, con motivo del pago extemporáneo del importe de la póliza de fianza requerida.
- e) Que, en caso de que sea prorrogado el plazo del contrato ó incrementando el monto de los trabajos ó de que exista espera, su vigencia quedará automáticamente ampliada en concordancia con dichas prórroga o espera.
- f) Que garantizan, según sea el caso, la debida inversión de los anticipos y la devolución de los remanentes no aplicados y sus accesorios legales ó en general, el cumplimiento del contrato, la correcta ejecución de los TRABAJOS materia del mismo y la calidad de éstas, en los términos señalados en las cláusulas que preceden, aun cuando parte de los TRABAJOS se subcontraten con autorización de la API.
- g) Que la fianza garantiza el cumplimiento de todas y cada una de las obligaciones a cargo del fiado.
- h) Que la institución afianzadora acepta expresamente lo mandado en los Artículos 95, 95 bis y 118 de la Ley Federal de Instituciones de Fianzas.
- i) Que en caso de que la API sea emplazada a juicio laboral por uno o más trabajadores que hubieran laborado para el CONTRATISTA durante la prestación de los trabajos, o con motivo de las relaciones laborales mencionadas se diera el nacimiento de un crédito fiscal, por el que se llamara a juicio a la API o bien que por cualquier motivo, cualquier tercero la demandara como demandado principal, solidario o en cualquier otra forma, por actos que deriven de la ejecución de LOS TRABAJOS, la fianza garantiza el pago total de las prestaciones que en su momento fuera condenada a pagar la API. = FIN DE TEXTO=

MODELO "POLIZA DE FIANZA DE ANTICIPO"

Ante: Administración Portuaria Integral de Manzanillo, S.A. de C. V.

En uso de la autorización que le fue otorgada por el gobierno federal por conducto de la secretaría de hacienda y crédito publica en los términos de los artículos 5° y 6° de la ley federal de instituciones de fianzas, _____ se constituye fiadora hasta por la suma de \$ _____ (_____) mas el IVA., Ante: Administración Portuaria Integral de Manzanillo, S.A. de C.V. (en lo sucesivo API), para garantizar por: _____ con domicilio en _____ con R.F.C. _____, la debida inversión o devolución del importe total del anticipo otorgado así como la correcta aplicación o, en su caso, la devolución de las cantidades no invertidas, así como sus accesorios legales, más el impuesto al valor agregado por la cantidad de \$_____. (_____/100 Moneda Nacional) I.V.A. incluido, que equivale al ____% de la asignación presupuestal para el ejercicio _____, derivados del contrato de _____ Número API-MAN-____-____-____ de fecha _____, con un importe de \$ _____ (_____/100 Moneda Nacional) más I.V.A. Relativo a "_____".

La afianzadora expresamente declara:

- a) Que la fianza se otorgará atendiendo a todas las estipulaciones contenidas en el contrato que le da origen y de conformidad con la legislación aplicable.
- b) Que para liberar la fianza, será requisito indispensable la manifestación expresa y por escrito de la API, la cual no se emitirá sino hasta que las obligaciones del fiado hayan quedado cumplidas.
- c) Que la fianza estará vigente durante la substanciación de todos los procedimientos administrativos, recursos o juicios que se interpongan, hasta que se dicte la resolución definitiva por autoridad competente.
- d) Que la afianzadora acepta expresamente someterse a los procedimientos de ejecución previstos en la Ley Federal de instituciones de Fianzas para efectividad de las mismas, aun para el caso de que procediera el cobro de intereses, con motivo del pago extemporáneo del importe de la póliza de fianza requerida.
- e) Que, en caso de que sea prorrogado el plazo del contrato ó incrementando el monto de los trabajos ó de que exista espera, su vigencia quedará automáticamente ampliada en concordancia con dichas prórroga o espera.
- f) Que garantizan, según sea el caso, la debida inversión de los anticipos y la devolución de los remanentes no aplicados y sus accesorios legales ó en general, el cumplimiento del contrato, la correcta ejecución de los TRABAJOS materia del mismo y la calidad de éstas, en los términos señalados en las cláusulas que preceden, aun cuando parte de los TRABAJOS se subcontraten con autorización de la API.
- g) Que la fianza garantiza el cumplimiento de todas y cada una de las obligaciones a cargo del fiado.
- h) Que la institución afianzadora acepta expresamente lo mandado en los Artículos 95, 95 bis y 118 de la Ley Federal de Instituciones de Fianzas.
- i) Que en caso de que la API sea emplazada a juicio laboral por uno o más trabajadores que hubieran laborado para el CONTRATISTA durante la prestación de los trabajos, o con motivo de las relaciones laborales mencionadas se diera el nacimiento de un crédito fiscal, por el que se llamara a juicio a la API o bien que por cualquier motivo, cualquier tercero la demandara como demandado principal, solidario o en cualquier otra forma, por actos que deriven de la ejecución de LOS



Administración Portuaria Integral de Manzanillo, S.A. De C.V.



TRABAJOS, la fianza garantiza el pago total de las prestaciones que en su momento fuera condenada a pagar la API.= FIN
DE TEXTO=

MODELO "POLIZA DE FIANZA DE CALIDAD"

Ante: Administración Portuaria Integral de Manzanillo, S.A. de C. V.

En uso de la autorización que le fue otorgada por el gobierno federal por conducto de la secretaría de hacienda y crédito publica en los términos de los artículos 5° y 6° de la ley federal de instituciones de fianzas, _____ se constituye fiadora hasta por la suma de \$ _____ (_____) mas el IVA., Ante: Administración Portuaria Integral de Manzanillo, S.A. de C.V. (en lo sucesivo API), para garantizar por: _____ con domicilio en _____ con R.F.C. _____, la calidad de todos los trabajos ejecutados, la reparación de los defectos que se detectaran con posterioridad, o bien la devolución de los pagos hechos por trabajos rechazados, con sus respectivos intereses, incluidos los incrementos que por ajustes de costos se hubieran otorgado así como la satisfacción de cualquier responsabilidad a cargo del contratista y sus accesorios legales, aun y cuando parte de los trabajos hayan sido subcontratados bajo lo estipulado en el contrato de _____ a precios unitarios y tiempo determinado número _____, de fecha ____ de ____ de ____, relativo a la " _____", con un importe total ejercido de \$ _____ .__ (_____ /100 Moneda Nacional) más I.V.A., Ésta fianza tendrá una vigencia mínima de doce meses a partir fecha en que se entregan y reciben los trabajos.

Afianzadora _____ S.A. de C.V. expresamente declara:

- a) Que la fianza se otorgará atendiendo a todas las estipulaciones contenidas en el contrato que le da origen y de conformidad con la legislación aplicable.
- b) Que para liberar la fianza, será requisito indispensable la manifestación expresa y por escrito de la API, la cual no se emitirá sino hasta que las obligaciones del fiado hayan quedado cumplidas.
- c) Que la fianza estará vigente durante la substanciación de todos los procedimientos administrativos, recursos o juicios que se interpongan, hasta que se dicte la resolución definitiva por autoridad competente.
- d) Que la afianzadora acepta expresamente someterse a los procedimientos de ejecución previstos en la Ley Federal de instituciones de Fianzas para efectividad de las mismas, aun para el caso de que procediera el cobro de intereses, con motivo del pago extemporáneo del importe de la póliza de fianza requerida.
- e) Que, en caso de que sea prorrogado el plazo del contrato ó incrementando el monto de los trabajos ó de que exista espera, su vigencia quedará automáticamente ampliada en concordancia con dichas prórroga o espera.
- f) Que garantizan, según sea el caso, la debida inversión de los anticipos y la devolución de los remanentes no aplicados y sus accesorios legales ó en general, el cumplimiento del contrato, la correcta ejecución de los TRABAJOS materia del mismo y la calidad de éstas, en los términos señalados en las cláusulas que preceden, aun cuando parte de los TRABAJOS se subcontraten con autorización de la API.
- g) Que la fianza garantiza el cumplimiento de todas y cada una de las obligaciones a cargo del fiado.
- h) Que la institución afianzadora acepta expresamente lo mandado en los Artículos 95, 95 bis y 118 de la Ley Federal de Instituciones de Fianzas.
- i) Que en caso de que la API sea emplazada a juicio laboral por uno o más trabajadores que hubieran laborado para el CONTRATISTA durante la prestación de los trabajos, o con motivo de las relaciones laborales mencionadas se diera el nacimiento de un crédito fiscal, por el que se llamara a juicio a la API o bien que por cualquier motivo, cualquier tercero la demandara como demandado principal, solidario o en cualquier otra forma, por actos que deriven de la ejecución de LOS



Administración Portuaria Integral de Manzanillo, S.A. De C.V.



TRABAJOS, la fianza garantiza el pago total de las prestaciones que en su momento fuera condenada a pagar la API.= FIN
DE TEXTO=

Administración Portuaria
Integral de Manzanillo, S.A. De C.V.



Instructivo de Seguridad e Higiene API-MAN-GO-I-10

HISTORIAL DE REVISIONES

REVISIÓN Nº	FECHA DE REVISIÓN	DESCRIPCIÓN DEL CAMBIO
06	26/11/10	Se adiciona el numeral 23 Ejecución de Obras
07	30/03/12	Se actualiza el nombre de quien autoriza este documento, se modifica la redacción en los siguientes puntos: 1, 2, 6, 14, 17, 18, 21, 22 y 23. En atención a la Norma Mexicana NMX-R-025SCFI-2009, para la Igualdad Laboral entre Mujeres y Hombres , se matizó el lenguaje utilizado en el presente instructivo.
08	13/06/15	Se modifica el primer párrafo del presente instructivo agregando “y toda persona que tenga una relación contractual con la Administración Portuaria Integral de Manzanillo, que ejecuten cualquier obra, mantenimiento o reparación, así como la venta de alimentos utilizando sistema de aprovechamiento de gas L.P;” así como “las personas, instalaciones y” CONDICIONES GENERALES , se actualiza todo el primer párrafo, se reagrupan los puntos y se añaden 2, 4 y 5. CONDICIONES ESPECÍFICAS , se reagrupan la numeración, el punto 2 cambia completamente quedando “Para la ejecución de cualquier trabajo peligroso se deberá contar con el permiso de trabajo peligroso (API-MAN-GI-F-35) y este deberá estar aprobado por la Gerencia de Ingeniería y el Departamento de Seguridad así como atender la normatividad aplicable.

Elaborado por	Revisado por	Autorizado por	Revisión 08 13/06/15
Ing. Adrian Mondragón Preciado Jefatura del Departamento de Seguridad	Lic. Omar Lepe Vasconcelos Gerencia de Operaciones	Vicealmirante Jorge Busto Espino Dirección General	1 de 13

**INSTRUCTIVO DE SEGURIDAD, HIGIENE Y
PROTECCION AL MEDIO AMBIENTE PARA
CONTRATISTAS Y PRESTADORES DE
SERVICIOS
API-MAN-GO-I-10**

08	13/06/15	<p>En el punto 14 se agrega “y Subgerencia de Protección Portuaria cada una en el ámbito de su competencia”.</p> <p>El punto número 17 en la cuarta línea del párrafo se agrega “como mínimo 2 veces”</p> <p>Se agrega el punto número 23 el cual menciona: El incumplimiento de cualquiera de los puntos mencionados en el presente documento, será motivo de suspensión de actividades, por parte de la Administración Portuaria Integral de Manzanillo o quien ella designe.</p> <p>Dentro de CONDICIONES DE SEGURIDAD E HIGIENE, se cambian los incisos alfabéticamente y el inciso (a) se agrega “o la venta de alimentos” en la cuarta línea”.</p> <p>Se actualiza el inciso b, c. y en el inciso (d) se agrega al final del párrafo “conforme a lo establecido en la NOM-027-STPS-2008.”</p> <p>Se agregan los incisos e, f, g, h.</p> <p>“PARA EL USO Y MANEJO” se actualiza el Contenido, se agrega una viñeta más al final del párrafo</p> <p>“PARA EL ALMACENAJE” se modifica la primera viñeta. En la tercera viñeta se complementa con “de conformidad con la normatividad aplicable”.</p> <p>Se agrega “Para utilización Gas L.P.”</p> <p>Para el Almacenaje: se complementa la tercera viñeta quedando de la siguiente manera “Los recipientes que contengan estas sustancias deben de estar identificados y deberán mencionar producto y riesgo”</p> <p>Se agrega una nueva condición de seguridad e higiene la cual es “Para el transporte”</p> <p>-Se actualiza la Norma Mexicana NMX-R-025-SCFI-2012</p> <p>Se modifica el nombre de quien autoriza el presente instructivo.</p>
----	----------	---

<p>Elaborado por</p> <p>Ing. Adrian Mondragón Preciado Jefatura del Departamento de Seguridad</p>	<p>Revisado por</p> <p>Lic. Omar Lepe Vasconcelos Gerencia de Operaciones</p>	<p>Autorizado por</p> <p>Vicealmirante Jorge Busto Espino Dirección General</p>	<p>Revisión 08 13/06/15</p> <hr/> <p>2 de 13</p>
---	---	---	--

El presente instructivo es de estricta observancia para todos los (las) contratistas, prestadores de servicios y toda persona que tenga una relación contractual con la Administración Portuaria Integral de Manzanillo, que ejecuten cualquier obra, mantenimiento o reparación, así como la venta de alimentos utilizando sistema de aprovechamiento de gas l.p; dentro de las instalaciones del recinto portuario. Lo anterior es con la finalidad de aumentar la competitividad, mejorar los niveles de calidad y reducir los riesgos contra las personas, instalaciones y el medio ambiente.

Para efecto de lo anterior se describen las siguientes condiciones de cumplimiento obligatorio.

CONDICIONES GENERALES:

1. Todos los trabajos de obra civil, mantenimiento ó reparación en general que se requiera realizar en las áreas de uso común y en general del recinto portuario, deberán solicitar su autorización a la Gerencia de Ingeniería de la Administración Portuaria Integral de Manzanillo, S.A. de C.V. (APIMAN).
2. Los vendedores de alimentos que utilicen sistemas de aprovechamiento de Gas L.P (**NOM-004-SEDG-2004**); deberán solicitar autorización para realizar sus actividades a la Gerencia de Comercialización de la Administración Portuaria Integral de Manzanillo, S.A. de C.V. (APIMAN) haciendo observancia a la normatividad aplicable.
3. Obtenida la autorización mencionada en el punto 1 y 2, todo (a) contratista ó prestador de servicios, deberá gestionar ante la Subgerencia de Protección Portuaria, los permisos correspondientes para el ingreso y acceso de vehículos, personal, equipos, material, entre otros., de conformidad con las Reglas de Operación y sin perjuicio de hacer lo propio con la Aduana Marítima.
4. Para este instructivo se entenderá por **trabajos peligrosos**: aquellos efectuados en las obras de construcción, en las que el trabajador se ve expuesto a riesgos adicionales a los de las actividades de construcción que desarrolla, tales como los que se realizan en excavaciones, espacios confinados, en altura, cercanos a instalaciones eléctricas, caminos o vías de tránsito de vehículos, entre otros.
5. La maquinaria y equipo que utilice el contratista o prestador de servicio deberán estar rotulados con los logotipos de la empresa y de fácil identificación.

Elaborado por	Revisado por	Autorizado por	Revisión 08 13/06/15
Ing. Adrian Mondragón Preciado Jefatura del Departamento de Seguridad	Lic. Omar Lepe Vasconcelos Gerencia de Operaciones	Vicealmirante Jorge Busto Espino Dirección General	3 de 13

CONDICIONES ESPECÍFICAS:

1. Para la toma de energía, debe efectuarse previa solicitud a la Gerencia de Ingeniería de la APIMAN y obtener su autorización con el compromiso de no sobrecargar la línea ó desequilibrar una red de alimentación, atendiendo las medidas de seguridad e higiene que apliquen según sea el caso.
2. Para la ejecución de cualquier trabajo peligroso se deberá contar con el permiso de trabajo peligroso ([API-MAN-GI-F-35](#)) y este deberá estar aprobado por la Gerencia de Ingeniería y el Departamento de Seguridad así como atender la normatividad aplicable.
3. Todas las tomas eléctricas deben ser colocadas con los accesorios y aditamentos adecuados evitando las improvisaciones para no generar condiciones ó actos inseguros para lo cual deberá tomar como principios básicos la metodología LOTO (etiquetado y candadeo)
4. Para toda instalación provisional deberá usarse cableado de uso rudo.
5. Queda prohibida la colocación de cableado eléctrico en malas condiciones ó dañado de su aislamiento.
6. Los automóviles y camiones deberán respetar los límites de velocidad establecidos en las vialidades, muelles y áreas de uso común del recinto portuario
7. Se prohíbe estrictamente introducir/consumir bebidas embriagantes o cualquier sustancia líquida/sólida que altere el grado de conciencia de la persona que ingrese al Recinto Portuario.
8. Ninguna persona deberá fumar mientras esté dentro del recinto portuario así como generar fogatas.
9. En caso de estar bajo tratamiento médico, tendrá que presentar junto con su permiso de acceso la valoración médica donde acredite que se encuentra apto para realizar la actividad a desarrollar.

Elaborado por	Revisado por	Autorizado por	Revisión 08 13/06/15
Ing. Adrian Mondragón Preciado Jefatura del Departamento de Seguridad	Lic. Omar Lepe Vasconcelos Gerencia de Operaciones	Vicealmirante Jorge Busto Espino Dirección General	4 de 13

10. Queda estrictamente prohibido introducir/utilizar armas blancas y/o fuego en el Recinto Portuario y/o en las instalaciones de la Administración Portuaria Integral de Manzanillo.
11. Todo el personal que labore con las empresas contratistas ó prestadoras de servicios, deberán encontrarse siempre en las áreas designadas para la realización de los trabajos para lo cual fueron contratados, evitando deambular por áreas ajenas.
12. Quedan estrictamente prohibidos los juegos de manos, azar, mesa ó bromas que relajen la actividad normal de los (as) trabajadores (as) y que generen condiciones inseguras.
13. Cuando se realicen trabajos de altura, donde exista el riesgo de que puedan caer materiales y/ó herramientas, chispas de trabajos de soldadura y oxicorte ó cualquier otro objeto, deberá acordonarse el área por parte del personal de seguridad e higiene del contratista ó prestador de servicios con el fin de prevenir accidentes.
14. Cuando en la ejecución de los trabajos se requiera utilizar maquinaria propiedad del contratista en áreas ó patios de maniobras portuarias, el (la) interesado (a) deberá informar y solicitar autorización de lo anterior a la Gerencia de Operaciones y Subgerencia de Protección Portuaria cada una en el ámbito de su competencia a fin de programar y coordinar lo conducente.
15. Se deberá acordonar y señalizar las áreas de riesgo al efectuar trabajos de excavación, demolición de concreto ó retiro de adocreto de los patios, áreas de almacenamiento, instalación ó reparación de mallas, construcción de machuelos, instalaciones eléctricas ó cambio de luminarias, reparación de defensas, tuberías y registros instalados en los muelles, en los trabajos nocturnos el área, así como la señalización instalada deberán estar perfectamente iluminadas. (referencia en la NOM-026-STPS-2008)
16. Antes de utilizar cualquier área para depositar materiales ó equipos que se emplearon en la obra, se debe solicitar la autorización correspondiente a la Gerencia de Operaciones, a fin de no afectar las operaciones de las empresas Operadoras ó Cesionarias, debiendo apegarse estrictamente a lo autorizado. Cualquier cambio, deberá notificarlo previamente a la Gerencia de Operaciones para determinar su factibilidad y procedencia.

Elaborado por Ing. Adrian Mondragón Preciado Jefatura del Departamento de Seguridad	Revisado por Lic. Omar Lepe Vasconcelos Gerencia de Operaciones	Autorizado por Vicealmirante Jorge Busto Espino Dirección General	Revisión 08 13/06/15 5 de 13
---	---	---	--

17. Todos(as) los contratistas y/ó prestadores de servicios, deberán instalar en los lugares que les indique la residencia de supervisión de obra, sanitarios móviles, exclusivamente para el servicio de su personal, por lo cual, éstos deberán ser aseados las veces que sean necesarios como mínimo 2 veces, para mantenerlos en condiciones de higiene, asignando una ó varias personas para tal servicio de limpieza. Lo anterior es con la finalidad de evitar la micción y defecación en áreas abiertas y sin control.
18. Es responsabilidad del (de la) Contratista ó Prestador de Servicios retirar las aguas residuales provenientes de los sanitarios cuantas veces sea necesario y disponer de ellas de acuerdo a la normatividad vigente aplicable en la materia.
19. Está prohibido dentro del recinto portuario descargar las aguas negras provenientes de los sanitarios móviles a fosas sépticas ó directamente al mar, haciendo mención que si dicho contratista ó prestador de servicios es sorprendido infringiendo dicha condición estará sujeto a sanciones que disponga la APIMAN y las autoridades correspondientes.
20. Es obligatorio para las compañías de fumigación retirar todos los recipientes que hayan contenido fumigantes, evitando depositarlos en recipientes de residuos sólidos urbanos o dejarlos a la intemperie.
21. Todo trabajo que se planea desarrollar, deberá realizarse respetando la normatividad aplicable en materia de seguridad e higiene y protección ambiental.
22. Para el caso de reparación de embarcaciones a flote, en general, los contratistas y/ó prestadores de servicios que deban realizar dichas labores, también deberán apegarse a los lineamientos que se indican en el presente instructivo, observando en todo momento el cumplimiento de la normatividad aplicable en materia de seguridad e higiene y protección ambiental.
23. El incumplimiento de cualquiera de los puntos mencionados en el presente documento, será motivo de suspensión de actividades, por parte de la Administración Portuaria Integral de Manzanillo o quien ella designe.

Elaborado por Ing. Adrian Mondragón Preciado Jefatura del Departamento de Seguridad	Revisado por Lic. Omar Lepe Vasconcelos Gerencia de Operaciones	Autorizado por Vicealmirante Jorge Busto Espino Dirección General	Revisión 08 13/06/15 6 de 13
---	---	---	--

CONDICIONES DE SEGURIDAD E HIGIENE:

- a) **De la seguridad e higiene:** Siempre deberá estar presente un (a) responsable por parte del prestador de servicios con poder de decisión y con conocimiento en la materia para coordinar ó controlar actividades, maniobras ó cualquier otro asunto relacionado con el desarrollo de los trabajos, o la venta de alimentos, con el objetivo de prevenir accidentes y/ó enfermedades de trabajo.
- b) **Del equipo de protección personal:** Todo el personal destinado a ejecutar cualquier trabajo o encontrarse en el área, deberá portar como mínimo y de manera de obligatoria el siguiente equipo de protección personal (**NOM-017-STPS-2008**): uniforme (camisa manga larga) con el nombre de la empresa a la cual pertenezca, así como también casco, chaleco reflejante, chaleco salvavidas cuando se realicen trabajos a borde de muelle, calzado de seguridad y también deberá contar con un botiquín con material de curación.
- c) Para trabajos de altura considerados a partir de 1.80 mts el trabajador deberá portar arnés y atenderá lo requerido en la **NOM-009-STPS-2011**.
- d) **Del equipo contra incendio:** El (la) contratista o prestador de servicios que tenga que realizar obras o trabajos de construcción, sobre todo “trabajos en caliente” (trabajos con oxicorte, soldadura, fundición, etc.) deberán contar con personal entrenado para acciones contra incendio, y debe de demostrarlo con constancias, equipos de extinción de incendios dependiendo de la magnitud del riesgo a proteger (Extintores vigentes y en óptimas condiciones y/ó motobomba contra incendio, Mangueras y Accesorios, etc.), conforme a lo establecido en la NOM-027-STPS-2008.
- e) Los vendedores de alimentos que utilicen Gas L.P., deberán contar con un extintor tipo K.
- f) Dar seguimiento a un programa anual de revisión a las instalaciones de gas licuado de petróleo y/o natural, a fin de identificar y corregir condiciones inseguras que puedan existir, conforme a lo establecido por la NOM-002-STPS-2010.
- g) Todos los vehículos utilitarios deben traer su propio extintor, independientemente del que se necesite para la protección de los trabajos.

Elaborado por	Revisado por	Autorizado por	Revisión 08 13/06/15
Ing. Adrian Mondragón Preciado Jefatura del Departamento de Seguridad	Lic. Omar Lepe Vasconcelos Gerencia de Operaciones	Vicealmirante Jorge Busto Espino Dirección General	7 de 13

h) De los equipos de oxicorte y soldadura: Los tanques de oxígeno y acetileno ó gas L.P. que se empleen para la realización de “trabajos en caliente”, todo el tiempo deberán estar bajo las siguientes condiciones de seguridad:

➤ **Para el uso y manejo:**

- Los tanques deberán transportarse y mantenerse en forma vertical, en lugares acondicionados, se evitará que los equipos se encuentren tirados en el suelo ó en posición vertical sin estar asegurados.
- Los tanques de acetileno deberán portar sus respectivas llaves de cierre.
- Los tanques que contengan materiales peligrosos deben estar indicados por la señalética según la normatividad aplicable.
- Los reguladores de presión para los tanques de oxígeno, acetileno y Gas L.P., deberán contar con “tornillo de ajuste” y sus respectivos manómetros en buenas condiciones, evitando siempre que dichos reguladores sean usados sin sus aditamentos.
- Todas las mangueras de los equipos de oxicorte y Gas L.P. deberán encontrarse en buenas condiciones, queda estrictamente prohibido el uso de mangueras dañadas, uniones provisionales o modificaciones que utilice tuberías, abrazaderas o cualquier otro tipo de material.
- Queda estrictamente prohibido sopletearse la ropa de trabajo y el cuerpo con oxígeno o aire comprimido.
- Es de uso obligatorio la utilización de chispa o chispero en el equipo de oxicorte.
- Queda prohibido usar encendedores de cualquier tipo, cerillos o cualquier otro objeto que no sea chispa o chispero.
- Cuando se deban realizar trabajos con equipos de oxicorte y soldadura en espacios cerrados ó confinados, él área deberá ser evaluada y revisada por la supervisión de la compañía contratista ó prestador de servicios utilizando un equipo detector multigas o explosímetro para detectar la presencia de vapores inflamables y/ó materiales que puedan generar un incendio ó emanación de humos tóxicos.
- Con respecto al punto anterior el personal de la compañía contratista o prestadora de servicios deberá conservar evidencia de la evaluación y revisión del espacio cerrado o confinado, misma que deberá presentar cuando le sea requerida.
- El (La) responsable de seguridad de la compañía contratista ó prestador de servicios deberá permanecer en supervisión constante en el desarrollo de los trabajos de oxicorte y soldadura para garantizar la seguridad del personal y los mismos trabajos hasta el término de ellos.

Elaborado por Ing. Adrian Mondragón Preciado Jefatura del Departamento de Seguridad	Revisado por Lic. Omar Lepe Vasconcelos Gerencia de Operaciones	Autorizado por Vicealmirante Jorge Busto Espino Dirección General	Revisión 08 13/06/15 8 de 13
---	---	---	--

- Al término de los trabajos de oxicorte y/o soldadura, el (la) titular de la supervisión de seguridad de la compañía contratista ó prestador de servicios, deberá inspeccionar el área para garantizar que no existen brasas, rescoldos ó materiales encendidos que pudieran ocasionar un incendio.
- Durante la transportación en vehículos los tanques de oxígeno y acetileno tanto llenos como vacíos, deberán contar con su capuchón protector y estar asegurados al vehículo que los transporte evitando el cabeceo o la caída.
- Los vehículos que transporten este tipo de cilindros deberán estar debidamente identificados y aterrizados.

➤ **Para el Almacenaje:**

- Todos los tanques deben estar posicionados en forma vertical, capuchón instalado y asegurados a una estructura fija que evite la caída.
- Se deben almacenar en lugares adecuados, lejos de instalaciones, maquinaria ó áreas forestales susceptibles a incendiarse.
- Deben estar debidamente identificados de conformidad con la normatividad aplicable.

i) Del combustible (Gasolina, Diesel y Gas L. P.) para los vehículos, equipos y maquinaria:

➤ **Para el Uso y Manejo:**

- Para el suministro de combustibles, deberá efectuarse con los equipos de seguridad adecuados, evitando derrames ó fuga de los mismos.
- La (s) persona (s) que se encargue (n) del suministro del combustible debe (n) tener pleno conocimiento de las características del producto que maneja mediante la hoja de datos de seguridad, el plan de emergencias y el curso de prevención y combate de incendio, deberá portar evidencia y facilitarla cuando le sea requerida.
- Previo al suministro de combustible se deberá suspender actividades en un radio de 100 mts de cualquier tipo de trabajo en caliente o que genere flama abierta.
- En el área donde se efectuó el suministro de combustible deberá tener el equipo de extinción adecuado y necesario para sofocar cualquier eventualidad que se presente, vigente, en óptimas condiciones y de fácil acceso.




➤ **Para utilización Gas L.P.:**

- Los cilindros y la instalación no debe tener “parches” de ningún tipo.
- Los quemadores y cilindros deben tener sus perillas.

Elaborado por Ing. Adrian Mondragón Preciado Jefatura del Departamento de Seguridad	Revisado por Lic. Omar Lepe Vasconcelos Gerencia de Operaciones	Autorizado por Vicealmirante Jorge Busto Espino Dirección General	Revisión 08 13/06/15 9 de 13
---	---	---	--

- El cilindro debe estar sujeto y retirado de los quemadores al menos 2 metros.
- **Para el Almacenaje:**
 - El lugar donde se almacenen dichos combustibles (Gasolina, Diésel y Gas L. P.) debe ser adecuado, lejos de instalaciones eléctricas y maquinaria ó áreas forestales susceptibles de incendiarse.
 - Las áreas de almacenaje deben estar identificadas.
 - Los recipientes que contengan estas sustancias deben de estar identificados y deberán mencionar producto y riesgo.
 - Los recipientes deberán estar en posición vertical, tapados y asegurados en caso de estiba evitando caídas.
 - Los recipientes que almacenen combustibles (Gasolina y Diesel) deben ser metálicos, sin filtraciones ó escurrimientos.
 - Se debe evitar por todos los medios almacenar combustibles en recipiente de plástico y sobre suelo natural.
- **Para el transporte:**
 - Los vehículos que transporten materiales peligrosos, deben traer los rombos de identificación.
 - Los rombos deben medir mínimo 25 cm. Por lado. Tener el color de fondo rojo, en el ángulo inferior debe estar el número al IMO correspondiente. Al centro, dentro de una barra rectangular horizontal, debe aparecer el número de 4 dígitos de la ONU que corresponda al producto que transportan.
 - Colocar el rombo en los cuatro lados del vehículo.
 - Los recipientes, sin importar su forma ni tamaño, deben ir asegurados y tapados.

Elaborado por Ing. Adrian Mondragón Preciado Jefatura del Departamento de Seguridad	Revisado por Lic. Omar Lepe Vasconcelos Gerencia de Operaciones	Autorizado por Vicealmirante Jorge Busto Espino Dirección General	Revisión 08 13/06/15 10 de 13
---	---	---	---

 	INSTRUCTIVO DE SEGURIDAD, HIGIENE Y PROTECCION AL MEDIO AMBIENTE PARA CONTRATISTAS Y PRESTADORES DE SERVICIOS API-MAN-GO-I-10	 MANZANILLO COORDINACIÓN GENERAL DE
---	--	--

CONDICIONES DE PROTECCION AMBIENTAL:

En materia de generación de residuos peligrosos y sólidos urbanos, se establecen las siguientes acciones y condiciones con carácter de cumplimiento obligatorio:

- a) **Del Generador:** El (La) generador (a) (contratista ó prestador de servicios), se considera una persona física ó moral que como resultado de sus actividades produzca residuos peligrosos y sólidos urbanos.
- b) **De la Generación de Residuos Sólidos Urbanos:** El (La) generador (a) (Contratista ó prestador de servicios), está obligado(a) a retirar diariamente la basura que se genere en el desarrollo de sus labores, comunicando a su personal que la basura que se genere, debe depositarse en los recipientes ó contenedores que él mismo coloque, evitando que dicha basura sea arrojada al suelo, al mar ó en su defecto, sea mezclada con residuos clasificados como peligrosos.
- c) **De la Generación de Residuos Peligrosos con Características C.R.E.T.I.B. (Corrosivos, Reactivos, Explosivos, Tóxicos, Inflamables, Biológicos-Infeciosos):** El (La) generador (a) está obligado a envasar los residuos peligrosos en contenedores que cumplan con las condiciones óptimas de seguridad además estarán debidamente señalizados, el (la) generador (a) estará obligado (a) a manejar, resguardar y vigilar su disposición final de conformidad con la normatividad ambiental vigente.
- d) **De los Residuos Incompatibles:** Se refiere a aquellos materiales ó sustancias que al entrar en contacto ó al ser mezclados con otro, reaccionan produciendo calor o presión; fuego ó evaporación; ó partículas, gases, ó vapores peligrosos; pudiendo ser ésta una reacción violenta. Por lo tanto si se desconocen las características de los residuos, estos no deberán ser mezclados.
- e) **De los contenedores, Cajas ó Cilindros Móviles:** Es el recipiente en el que se envasa un residuo peligroso ó sólido urbano, y su función es evitar su dispersión ó evaporación, además sirve para facilitar su transportación.
- f) **Del Envasado:** Es la acción de introducir en un recipiente un residuo peligroso ó sólido urbano, para evitar su dispersión ó evaporación y así facilitar su manejo.

Elaborado por Ing. Adrian Mondragón Preciado Jefatura del Departamento de Seguridad	Revisado por Lic. Omar Lepe Vasconcelos Gerencia de Operaciones	Autorizado por Vicealmirante Jorge Busto Espino Dirección General	Revisión 08 13/06/15 11 de 13
---	---	---	---

g) De la Recolección: Es la acción de transferir los residuos al equipo destinado a conducirlos a las instalaciones de almacenamiento, tratamiento ó a los sitios para su disposición final.

h) Del Almacenamiento Temporal de los Residuos Sólidos Urbanos: Son las áreas destinadas para reunir la generación de basura, teniendo en el entendido, que dicho almacenamiento de estos residuos no deberá rebasar de más de un día sin retirarse.

i) Del Almacenamiento Temporal de los Residuos Peligrosos con Características C.R.E.T.I.B. (Corrosivos, Reactivos, Explosivos, Tóxicos, Inflamables, Biológicos-Infeciosos):

- Se deberán utilizar tambos de metal ó plástico sin fisuras y con tapa de seguridad para almacenar los residuos peligrosos generados.
- Se deben colocar etiquetas sobre los tambos para señalar los diferentes tipos de residuos peligrosos almacenados.
- Se deberán delimitar las áreas de almacenamiento de dichos residuos con malla de alambre y con techo con teja de asbesto como mínimo para proteger los materiales almacenados.
- El(La) contratista y/ó prestador de servicios deberá contratar los servicios de recolección y disposición final de los residuos peligrosos a una empresa especializada y autorizada por la Secretaría de Medio Ambiente y Recursos Naturales (SEMARNAT) y por la APIMAN.
- En el caso de generarse un derrame mayor, el contratista o prestador de servicios, deberá informar al Centro de Emergencias Portuarias y al Depto. de Ecología de la APIMAN; procediendo de inmediato a la contención y saneamiento del área contaminada. Los daños y gastos que se generen serán cubiertos por la empresa responsable de la obra.
- Los desechos por el saneamiento del área contaminada deberá tratarse como residuo peligroso y dar cumplimiento a las disposiciones anteriores.

j) Descripción de Residuos Sólidos Urbanos: Son aquellos que NO POSEEN ninguna de las características Corrosivas, Reactividad, Explosividad, Toxicidad, Inflamabilidad ó que contengan Agentes Biológicos-Infeciosos que les confieran peligrosidad. Esto se refiere a la basura tales como: Chatarra, metales, latas, vidrio, madera, papel cartón, telas, plásticos, desechos orgánicos de jardinería y comida, entre otros.

Elaborado por Ing. Adrian Mondragón Preciado Jefatura del Departamento de Seguridad	Revisado por Lic. Omar Lepe Vasconcelos Gerencia de Operaciones	Autorizado por Vicealmirante Jorge Busto Espino Dirección General	Revisión 08 13/06/15 12 de 13
---	---	---	---

k) Descripción de Residuos Peligrosos: Son aquellos QUE POSEEN alguna de las características de Corrosividad, Reactividad, Explosividad, Toxicidad, Inflamabilidad ó que contengan Agentes Biológicas-Infeciosos que les confieran peligrosidad, así como envases, recipientes, embalajes y suelos que hayan sido contaminados cuando se transfieran a otro sitio, de conformidad con lo que establece la ley y se refiera a: Acumuladores de vehículos, aceite usado, filtros usados, trapos impregnados de aceite ó pintura, líquidos combustibles e inflamables (Gasolina, diesel, asfalto, chapopote, intermedio-15, tiner, aguarrás, etc.) pinturas, sustancias químicas en general que se consideren peligrosas. A lo anterior se incluyen los envases con residuos de fumigantes y todos los listados en la norma oficial que corresponde.

l) Aguas residuales provenientes de sanitarios: Es la emisión de aguas residuales domesticas provenientes de los sanitarios portátiles. Los prestadores de servicios y/ó contratistas deberán retirar por sus propios medios ó subcontratando a prestadores de servicios autorizados que efectúan la recolección de dichas agua residuales. En caso de derrame, serán los responsables de la limpieza y retiro de los residuos. Los daños o gastos que se generen serán cubiertos por los mismos.

Ejecución de obras: Para la mejora de los aspectos ambientales en la construcción de obras que se realicen en el Recinto Portuario o en las instalaciones con responsabilidad para APIMAN, por cuenta de la Administración Portuaria o por un tercero se atenderá lo siguiente:

- a) Se prohíbe el vertido de sustancias peligrosas a cuerpos de agua o red de drenaje.
- b) La obra y sus límites físicos estarán señalizados.
- c) Los (as) transportistas cuidaran la limpieza de ruedas y bajos de vehículos y maquinaria antes de abandonar los límites de la obra.
- d) Los autotransportes que contengan material pulverulento o a granel, deberán cubrir con una lona la caja del mismo. En caso de derrame, los conductores serán los responsables de la limpieza.
- e) Se humectaran las vialidades y/o caminos de acceso por donde circulen los vehículos y maquinaria, en caso de emisión de polvo y afectaciones a terceros o a la calidad del aire.
- f) Se limpiaran las vialidades públicas ensuciadas por los vehículos de obra.
- g) Se prohíbe verter en sitios no autorizados cualquier tipo de residuo o material de construcción.
- h) Una vez concluida la obra, el(la) contratista retirará sus instalaciones y dejará los suelos descontaminados y limpios de residuos y de restos de materiales. Siendo revisado por Ecología e Ingeniería, quienes darán el Vo. Bo.

Elaborado por Ing. Adrian Mondragón Preciado Jefatura del Departamento de Seguridad	Revisado por Lic. Omar Lepe Vasconcelos Gerencia de Operaciones	Autorizado por Vicealmirante Jorge Busto Espino Dirección General	Revisión 08 13/06/15 13 de 13
---	---	---	---

Administración Portuaria
Integral de Manzanillo, S.A. De C.V.



Catálogo de conceptos

Dependencia: **Administración Portuaria Integral de Manzanillo S.A. de C.V.**



Concurso : LO-009J3B002-E26-2016

Obra: Construcción de Baliza Sectorial en Banda B, en el Puerto Interior de San Pedrito, Manzanillo Colima.

Lugar: Manzanillo, Colima.

Fecha: 18 Julio 2016

Duración: 120

Inicio Obra: 19/08/2016

Fin Obra: 16/12/2016

Documento: PE-10

CATALOGO DE CONCEPTOS Y CANTIDADES DE OBRA PARA EXPRESION DE PRECIOS UNITARIOS Y MONTO TOTAL DE LA PROPUESTA

Código	Concepto	Unidad	Cantidad	P. Unitario	Precio con letra	Importe
Construcción de Baliza Sectorial en Banda B						
A0001	Preliminar y Albañilería					
001	Trazo y nivelación de terreno, estableciendo ejes de referencia, incluye: materiales, herramienta, equipo topográfico de precisión (estación total y nivel) mano de obra con topógrafos calificados, ayudantes generales y todo lo necesario para la correcta ejecución de los trabajos P.U.O.T.	M2	72.36			
002	Retiro de adoquín con recuperación de 85%. incluye: materiales, herramienta, equipo, mano de obra y todo lo necesario para la correcta ejecución de los trabajos, P.U.O.T.	M2	57.00			
003	Demolición de base cementada de 20 cm de espesor, incluyendo acarreo de material producto de la demolición fuera del recinto portuario, materiales, herramienta, equipo , mano de obra y todo lo necesario para la correcta ejecución de los trabajos, P.U.O.T.	M2	57.00			
004	Instalación de adoquín recuperado del retiro, incluye: materiales, herramienta, equipo, mano de obra y todo lo necesario para la correcta ejecución de los trabajos, P.U.O.T.	M2	48.45			
005	Suministro e instalación de adoquín de concreto de 12x24x12 cm con resistencia de 350 kg/cm2. incluye: materiales, herramienta, equipo, mano de obra y todo lo necesario para la correcta ejecución de los trabajos, P.U.O.T.	M2	8.55			

Dependencia: **Administración Portuaria Integral de Manzanillo S.A. de C.V.**



Concurso : LO-009J3B002-E26-2016

Fecha: 18 Julio 2016

Obra: Construcción de Baliza Sectorial en Banda B, en el Puerto Interior de San Pedrito, Manzanillo Colima.

Duración: 120

Inicio Obra: 19/08/2016

Fin Obra: 16/12/2016

Lugar: Manzanillo, Colima.

Documento: PE-10

CATALOGO DE CONCEPTOS Y CANTIDADES DE OBRA PARA EXPRESION DE PRECIOS UNITARIOS Y MONTO TOTAL DE LA PROPUESTA

Código	Concepto	Unidad	Cantidad	P. Unitario	Precio con letra	Importe
006	Construcción de base cementada de $f'c=100$ kg/cm ² de 20 cm de espesor, incluye: materiales, herramienta, mano de obra con topógrafos calificados, ayudantes generales y todo lo necesario para la correcta ejecución de los trabajos P.U.O.T.	M2	57.00			
007	Corte, carga y acarreo de terreno natural de tipo II, en zona B incluye materiales, herramienta, equipo topográfico de precisión (estación total), mano de obra con topógrafos calificados, baliceros, ayudantes generales y todo lo necesario para la correcta ejecución de los trabajos, P.U.O.T.	M3	93.07			
008	Afine y compactación del fondo de excavación, al 95 % proctor y con equipo mecánico incluye: materiales, herramienta, equipo, mano de obra y todo lo necesario para la correcta ejecución de los trabajos, P.U.O.T.	M2	57.00			
009	Relleno en zanjas con material de banco compactado el 85% proctor incluye: materiales, herramienta, equipo, mano de obra y todo lo necesario para la correcta ejecución de los trabajos, P.U.O.T.	M3	56.26			
010	Plantilla de 5 cms. de espesor $f'c= 100$ kg/cm ² incluye: materiales, herramienta, equipo , mano de obra y todo lo necesario para la correcta ejecución de los trabajos, P.U.O.T.	M2	57.00			
011	Acero de refuerzo en cimentación, del No. 3 (3/8"Ø), de $f_y=4200$ kg/cm ² , incluye: suministro de materiales, habilitado, cortes, traslapes, dobleces, silletas, desperdicios, amarres, mano de obra, equipo y herramienta y todo lo necesario para la correcta ejecución de los trabajos, P.U.O.T.	KG	250.25			

Dependencia: **Administración Portuaria Integral de Manzanillo S.A. de C.V.**



Concurso : LO-009J3B002-E26-2016

Fecha: 18 Julio 2016

Obra: Construcción de Baliza Sectorial en Banda B, en el Puerto Interior de San Pedrito, Manzanillo Colima.

Duración: 120

Inicio Obra: 19/08/2016


Fin Obra: 16/12/2016

Lugar: Manzanillo, Colima.

Documento: PE-10

CATALOGO DE CONCEPTOS Y CANTIDADES DE OBRA PARA EXPRESION DE PRECIOS UNITARIOS Y MONTO TOTAL DE LA PROPUESTA

Código	Concepto	Unidad	Cantidad	P. Unitario	Precio con letra	Importe
012	Acero de refuerzo en cimentación del No. 4 (1/2"Ø), de fy=4200 kg/cm2, incluye: suministro de materiales, habilitado, cortes, traslapes, dobleces, silletas, desperdicios, amarres, mano de obra, equipo, herramienta y todo lo necesario para la correcta ejecución de los trabajos, P.U.O.T.	KG	71.71			
013	Acero de refuerzo en cimentación del No. 5 (5/8"Ø), de fy=4200 kg/cm2, incluye: suministro de materiales, habilitado, cortes, traslapes, dobleces, silletas, desperdicios, amarres, mano de obra, equipo, herramienta y todo lo necesario para la correcta ejecución de los trabajos, P.U.O.T.	KG	1,533.00			
014	Acero de refuerzo en cimentación del No. 6 (3/4"Ø), de fy=4200 kg/cm2, incluye: suministro de materiales, habilitado, cortes, traslapes, dobleces, silletas, desperdicios, amarres, mano de obra, equipo, herramienta y todo lo necesario para la correcta ejecución de los trabajos, P.U.O.T.	KG	202.50			
015	Cimbra en zapatas, trabes de liga y dados de cimentación, acabado común, incluye: suministro de todos los materiales necesarios, acarreos, cortes, habilitados, cimbrado, descimbrado, mano de obra, limpieza, equipo y herramienta, de acuerdo a proyecto y todo lo necesario para la correcta ejecución de los trabajos, P.U.O.T.	M2	67.53			

Dependencia:	Administración Portuaria Integral de Manzanillo S.A. de C.V.	
Concurso :	LO-009J3B002-E26-2016	
Obra:	Construcción de Baliza Sectorial en Banda B, en el Puerto Interior de San Pedrito, Manzanillo Colima.	Fecha: 18 Julio 2016
Lugar:	Manzanillo, Colima.	Duración: 120
		Inicio Obra: 19/08/2016
		Fin Obra: 16/12/2016
		Documento: PE-10

CATALOGO DE CONCEPTOS Y CANTIDADES DE OBRA PARA EXPRESION DE PRECIOS UNITARIOS Y MONTO TOTAL DE LA PROPUESTA

Código	Concepto	Unidad	Cantidad	P. Unitario	Precio con letra	Importe
016	Concreto premezclado en cimentación, clase "A" de f'c=250 kg/cm2 CEPG30RS-BRA, bombeado, incluye: revenimiento, superfluidizante, colado, vibrado, mano de obra, equipo y herramienta de acuerdo a proyecto y todo lo necesario para la correcta ejecución de los trabajos, P.U.O.T.	M3	27.07			
017	Suministro y colocación de ancla galvanizada de diámetro 1 1/4" (31.75 mm) S.A.E. 4140 grado 8.8, para fijación y anclaje de torre tipo baliza sectorial, incluye placa de fijación A.S.T.M.-36, tipo cuadrada de 50 x 50 cms. galvanizada en caliente con espesor de 1 1/2" (38.10 mm) como se muestra en detalle, incluye: mano de obra, equipo y herramienta de acuerdo a proyecto y todo lo necesario para la correcta ejecución de los trabajos, P.U.O.T.	PZA	24.00			
A0002	Habilitado y Armado de Torre Tipo Baliza					

Dependencia: **Administración Portuaria Integral de Manzanillo S.A. de C.V.**



Concurso : LO-009J3B002-E26-2016

Fecha: 18 Julio 2016

Obra: Construcción de Baliza Sectorial en Banda B, en el Puerto Interior de San Pedrito, Manzanillo Colima.

Duración: 120

Inicio Obra: 19/08/2016

Fin Obra: 16/12/2016

Lugar: Manzanillo, Colima.

Documento: PE-10

CATALOGO DE CONCEPTOS Y CANTIDADES DE OBRA PARA EXPRESION DE PRECIOS UNITARIOS Y MONTO TOTAL DE LA PROPUESTA

Código	Concepto	Unidad	Cantidad	P. Unitario	Precio con letra	Importe
018	Suministro y colocación de acero estructural para la fabricación de torre tomando como referencia plano APIMAN-PL-02-02-16; las tuberías OC 8" ø ced. 40 ASTM-A53 grado B, deben tener certificado de calidad todos los materiales serán galvanizados por inmersión caliente cumpliendo con las normas ASTM A-123 y A-153. la soldadura que se realice será en taller siguiendo las especificaciones de acuerdo a normas vigentes AWS, incluye: tornillos, arandelas, tuercas de fijación galvanizados, suministro de los materiales, mano de obra, herramienta, equipo, andamios, desperdicios, acarreo, maniobras de montaje. a toda la estructura se aplicara recubrimiento anticorrosivo y en general todo lo necesario para la correcta ejecución del concepto de obra, P.U.O.T.	ML	55.33			
019	Suministro y colocación de acero estructural para la fabricación de torre tomando como referencia plano APIMAN-PL-02-02-16; las tuberías OC 6" ø ced. 40 ASTM-A53 grado B, deben tener certificado de calidad todos los materiales serán galvanizados por inmersión caliente cumpliendo con las normas ASTM A-123 y A-153. la soldadura que se realice será en taller siguiendo las especificaciones de acuerdo a normas vigentes AWS, incluye: tornillos, arandelas, tuercas de fijación galvanizados, suministro de los materiales, mano de obra, herramienta, equipo, andamios, desperdicios, acarreo, maniobras de montaje. a toda la estructura se aplicara recubrimiento anticorrosivo y en general todo lo necesario para la correcta ejecución del concepto de obra, P.U.O.T.	ML	55.44			

Dependencia: **Administración Portuaria Integral de Manzanillo S.A. de C.V.**



Concurso : LO-009J3B002-E26-2016

Fecha: 18 Julio 2016

Obra: Construcción de Baliza Sectorial en Banda B, en el Puerto Interior de San Pedrito, Manzanillo Colima.

Duración: 120

Inicio Obra: 19/08/2016


Fin Obra: 16/12/2016

Lugar: Manzanillo, Colima.

Documento: PE-10

CATALOGO DE CONCEPTOS Y CANTIDADES DE OBRA PARA EXPRESION DE PRECIOS UNITARIOS Y MONTO TOTAL DE LA PROPUESTA

Código	Concepto	Unidad	Cantidad	P. Unitario	Precio con letra	Importe
020	Suministro y colocación de acero estructural para la fabricación de torre tomando como referencia plano APIMAN-PL-02-02-16; las tuberías OC 4" ø ced. 40 ASTM-A53 grado B, deben tener certificado de calidad todos los materiales serán galvanizados por inmersión caliente cumpliendo con las normas ASTM A.123 y A-153. la soldadura que se realice será en taller siguiendo las especificaciones de acuerdo a normas vigentes AWS, incluye: tornillos, arandelas, tuercas de fijación galvanizados, suministro de los materiales, mano de obra, herramienta, equipo, andamios, desperdicios, acarreo, maniobras de montaje. a toda la estructura se aplicara recubrimiento anticorrosivo y en general todo lo necesario para la correcta ejecución del concepto de obra, P.U.O.T.	ML	45.72			
021	Suministro y colocación de acero estructural para la fabricación de torre tomando como referencia plano APIMAN-PL-02-02-16; perfil tipo L 4"x¼" ASTM-A36, deben tener certificado de calidad todos los materiales serán galvanizados por inmersión caliente cumpliendo con las normas ASTM A-123 y A-153. la soldadura que se realice será en taller siguiendo las especificaciones de acuerdo a normas vigentes AWS, incluye: tornillos, arandelas, tuercas de fijación, suministro de los materiales, mano de obra, herramienta, equipo, andamios, desperdicios, acarreo, maniobras de montaje. a toda la estructura se aplicara recubrimiento anticorrosivo y en general todo lo necesario para la correcta ejecución del concepto de obra, P.U.O.T.	ML	381.99			

Dependencia:	Administración Portuaria Integral de Manzanillo S.A. de C.V.	 <p>MANZANILLO COORDINACIÓN GENERAL DE PUERTOS Y MARINA MERCANTE</p>
Concurso :	LO-009J3B002-E26-2016	
Obra:	Construcción de Baliza Sectorial en Banda B, en el Puerto Interior de San Pedrito, Manzanillo Colima.	Fecha: 18 Julio 2016
Lugar:	Manzanillo, Colima.	Duración: 120
		Inicio Obra: 19/08/2016
		Fin Obra: 16/12/2016
		Documento: PE-10

CATALOGO DE CONCEPTOS Y CANTIDADES DE OBRA PARA EXPRESION DE PRECIOS UNITARIOS Y MONTO TOTAL DE LA PROPUESTA

Código	Concepto	Unidad	Cantidad	P. Unitario	Precio con letra	Importe
022	Suministro y colocación de acero estructural para la fabricación de torre tomando como referencia plano APIMAN-PL-02-02-16; perfil tipo L 3"x¼" ASTM- A36, deben tener certificado de calidad todos los materiales serán galvanizados por inmersión caliente cumpliendo con las normas ASTM A-23 y A-153. la soldadura que se realice será en taller siguiendo las especificaciones de acuerdo a normas vigentes AWS, incluye: tornillos, arandelas, tuercas de fijación, suministro de los materiales, mano de obra, herramienta, equipo, andamios, desperdicios, acarreos, maniobras de montaje. .a toda la estructura se aplicara recubrimiento anticorrosivo y en general todo lo necesario para la correcta ejecución del concepto de obra, P.U.O.T.	ML	412.47			

Dependencia: **Administración Portuaria Integral de Manzanillo S.A. de C.V.**



Concurso : LO-009J3B002-E26-2016

Fecha: 18 Julio 2016

Obra: Construcción de Baliza Sectorial en Banda B, en el Puerto Interior de San Pedrito, Manzanillo Colima.

Duración: 120

Inicio Obra: 19/08/2016


Fin Obra: 16/12/2016

Lugar: Manzanillo, Colima.

Documento: PE-10

CATALOGO DE CONCEPTOS Y CANTIDADES DE OBRA PARA EXPRESION DE PRECIOS UNITARIOS Y MONTO TOTAL DE LA PROPUESTA

Código	Concepto	Unidad	Cantidad	P. Unitario	Precio con letra	Importe
023	Suministro y colocación de acero estructural para la fabricación de torre tomando como referencia plano APIMAN-PL-02-02-16; perfil tipo L 2"x¼" ASTM- A36, deben tener certificado de calidad todos los materiales serán galvanizados por inmersión caliente cumpliendo con las normas ASTM A.123 y A-153. la soldadura que se realice será en taller siguiendo las especificaciones de acuerdo a normas vigentes AWS, incluye: tornillos, arandelas, tuercas de fijación, suministro de los materiales, mano de obra, herramienta, equipo, andamios, desperdicios, acarreos, maniobras de montaje. .a toda la estructura se aplicara recubrimiento anticorrosivo y en general todo lo necesario para la correcta ejecución del concepto de obra, P.U.O.T.	ML	143.22			
024	Suministro y colocación de acero estructural tipo placa, para la fabricación de torre tomando como referencia plano APIMAN-PL-02-02-16; perfil tipo PL 1" ASTM-A36, deben tener certificado de calidad todos los materiales serán galvanizados por inmersión caliente cumpliendo con las normas ASTM A.123 y A-153. la soldadura que se realice será en taller siguiendo las especificaciones de acuerdo a normas vigentes AWS, incluye: tornillos, arandelas, tuercas de fijación, suministro de los materiales, mano de obra, herramienta, equipo, andamios, desperdicios, acarreos, maniobras de montaje. .a toda la estructura se aplicara recubrimiento anticorrosivo y en general todo lo necesario para la correcta ejecución del concepto de obra, P.U.O.T.	KG	226.74			

Dependencia:	Administración Portuaria Integral de Manzanillo S.A. de C.V.	
Concurso :	LO-009J3B002-E26-2016	Fecha: 18 Julio 2016
Obra:	Construcción de Baliza Sectorial en Banda B, en el Puerto Interior de San Pedrito, Manzanillo Colima.	Duración: 120
Lugar:	Manzanillo, Colima.	Inicio Obra: 19/08/2016
		Fin Obra: 16/12/2016
		Documento: PE-10

CATALOGO DE CONCEPTOS Y CANTIDADES DE OBRA PARA EXPRESION DE PRECIOS UNITARIOS Y MONTO TOTAL DE LA PROPUESTA

Código	Concepto	Unidad	Cantidad	P. Unitario	Precio con letra	Importe
025	Suministro y colocación de acero tipo placa estructural para la fabricación de torre tomando como referencia plano APIMAN-PL-02-02-16; perfil tipo PL 1/2" ASTM- A36, deben tener certificado de calidad todos los materiales serán galvanizados por inmersión caliente cumpliendo con las normas ASTM A.123 y A-153. la soldadura que se realice será en taller siguiendo las especificaciones de acuerdo a normas vigentes AWS, incluye: tornillos, arandelas, tuercas de fijación, suministro de los materiales, mano de obra, herramienta, equipo, andamios, desperdicios, acarreos, maniobras de montaje. a toda la estructura se aplicara recubrimiento anticorrosivo y en general todo lo necesario para la correcta ejecución del concepto de obra, P.U.O.T.	KG	1,450.89			
026	Suministro y colocación de bridas de acero al carbón Slip ON # 300 FF 4" ø incluye: materiales, mano de obra, herramienta y equipo y en general todo lo necesario para la correcta ejecución del concepto de obra, P.U.O.T.	PZAS.	12.00			
027	Suministro y colocación de bridas de acero al carbón slip ON # 300 FF 6" ø incluye: materiales, mano de obra, herramienta y equipo y en general todo lo necesario para la correcta ejecución del concepto de obra, P.U.O.T.	PZAS.	18.00			

Dependencia: **Administración Portuaria Integral de Manzanillo S.A. de C.V.**



Concurso : LO-009J3B002-E26-2016

Fecha: 18 Julio 2016

Obra: Construcción de Baliza Sectorial en Banda B, en el Puerto Interior de San Pedrito, Manzanillo Colima.

Duración: 120

Inicio Obra: 19/08/2016

Fin Obra: 16/12/2016

Lugar: Manzanillo, Colima.

Documento: PE-10

CATALOGO DE CONCEPTOS Y CANTIDADES DE OBRA PARA EXPRESION DE PRECIOS UNITARIOS Y MONTO TOTAL DE LA PROPUESTA

Código	Concepto	Unidad	Cantidad	P. Unitario	Precio con letra	Importe
028	Suministro y colocación de bridas de acero al carbón slip ON # 300 FF 8" ø incluye: materiales, mano de obra, herramienta y equipo y en general todo lo necesario para la correcta ejecución del concepto de obra, P.U.O.T.	PZAS.	18.00			
029	Suministro y colocación de placa base para lámpara de enfilamiento fabricada a base de placa de acero al carbón de 3/8", incluye: materiales, mano de obra, herramienta y equipo y en general todo lo necesario para la correcta ejecución del concepto de obra, P.U.O.T.	PZAS.	1.00			
030	Suministro y colocación de sistema de línea de vida con cable de acero inoxidable forrado de hule de 3/8" y escalera con guarda de solera de acuerdo al plano de proyecto APIMAN-PL-02-02-16, incluye: materiales, herramienta, mano de obra. cortes, perros, materiales de fijación en 50 metros (contemplador y soportes) y en general todo lo necesario para la correcta ejecución del concepto de obra, P.U.O.T.	ML	50.00			
031	Plataforma de rejilla Irving para nivel 50 metros. con superficie aproximada de 12 m2 incluye: barandal de tubo de 1 1/2" ced. 40, ángulo como marco y ángulo para soportar la rejilla, herrajes de fijación, maquinaria, equipo y todo lo necesarios para la correcta ejecución del concepto de obra, P.U.O.T.	PZAS.	1.00			

Dependencia: **Administración Portuaria Integral de Manzanillo S.A. de C.V.**



Concurso : LO-009J3B002-E26-2016

Fecha: 18 Julio 2016

Obra: Construcción de Baliza Sectorial en Banda B, en el Puerto Interior de San Pedrito, Manzanillo Colima.

Duración: 120

Inicio Obra: 19/08/2016

Fin Obra: 16/12/2016

Lugar: Manzanillo, Colima.

Documento: PE-10

CATALOGO DE CONCEPTOS Y CANTIDADES DE OBRA PARA EXPRESION DE PRECIOS UNITARIOS Y MONTO TOTAL DE LA PROPUESTA

Código	Concepto	Unidad	Cantidad	P. Unitario	Precio con letra	Importe
032	Plataforma de rejilla Irving para nivel 39 metros. con superficie aproximada de 12 m2 incluye: barandal de tubo de 1 1/2" ced. 40, ángulo como marco y ángulo para soportar la rejilla, herrajes de fijación, maquinaria, equipo y todo lo necesarios para la correcta ejecución del concepto de obra, P.U.O.T.	PZAS.	1.00			
033	Plataforma de rejilla Irving para nivel 30 metros. con superficie aproximada de 12 m2 incluye: barandal de tubo de 1 1/2" ced. 40, ángulo como marco y ángulo para soportar la rejilla, herrajes de fijación, maquinaria, equipo y todo lo necesarios para la correcta ejecución del concepto de obra, P.U.O.T.	PZAS.	1.00			
A0003	Instalación Eléctrica					
034	Suministro e instalación de sistema de balizamiento para torres 50 mts. compuesto de dos lámparas de obstrucción doble, con relé de transferencia, célula fotoeléctrica, base para célula fotoeléctrica, caja condulet L, tubo conduit 1", cableado, bombillos de larga duración, ángulos de fijación para el tubo conduit. Incluye: suministro de los materiales, mano de obra, herramienta, equipo, andamios, desperdicios, acarreos, maniobras de montaje. a toda la estructura se aplicara recubrimiento anticorrosivo y en general todo lo necesario para la correcta ejecución del concepto de obra, P.U.O.T.	PZA	1.00			
035	Suministro e instalación de cable de cobre THW-LS 600v, cal. 08 AWG. el precio incluye: materia, herramienta, equipo y mano de obra y en general todo lo necesario para la correcta ejecución del concepto de obra, P.U.O.T.	ML	225.00			

Dependencia: **Administración Portuaria Integral de Manzanillo S.A. de C.V.**



Concurso : LO-009J3B002-E26-2016

Fecha: 18 Julio 2016

Obra: Construcción de Baliza Sectorial en Banda B, en el Puerto Interior de San Pedrito, Manzanillo Colima.

Duración: 120

Inicio Obra: 19/08/2016

Fin Obra: 16/12/2016

Lugar: Manzanillo, Colima.

Documento: PE-10

CATALOGO DE CONCEPTOS Y CANTIDADES DE OBRA PARA EXPRESION DE PRECIOS UNITARIOS Y MONTO TOTAL DE LA PROPUESTA

Código	Concepto	Unidad	Cantidad	P. Unitario	Precio con letra	Importe
036	Suministro e instalación de tubo conduit galv. 25mm (1") diam. el precio incluye soporte a diagonales de ángulo, abrazadera, tornillos, tuerca, herramienta, equipo, mano de obra, limpieza, equipo, y en general todo lo necesario para la correcta ejecución del concepto de obra, P.U.O.T.	ML	102.00			
037	Suministro e instalación de tablero de distribución empotrado de 12 circuitos, 220v, con zapatas, cat. QO312L125GRB e, mca. SQUARED. incluye: fijación, kit de neutro, acometida de 10m con tubería de PVC 2", enterrada, conector PVC, monitor, mano de obra y en general todo lo necesario para la correcta ejecución del concepto de obra, P.U.O.T.	PZA	1.00			
038	Suministro e instalación de interruptor termo magnético tipo QO 10 KA, 1 polo, 15A, mca. SQUARE'D incluye: herramienta, equipo, mano de obra, limpieza, equipo, y en general todo lo necesario para la correcta ejecución del concepto de obra, P.U.O.T.	PZA	1.00			
039	Suministro e instalación de interruptor termo magnético tipo QO 10 KA, 2 polos, 15A, mca. SQUARE'D incluye: herramienta, equipo, mano de obra, limpieza, equipo, y en general todo lo necesario para la correcta ejecución del concepto de obra, P.U.O.T.	PZA	1.00			

Dependencia: **Administración Portuaria Integral de Manzanillo S.A. de C.V.**



Concurso : LO-009J3B002-E26-2016

Fecha: 18 Julio 2016

Obra: Construcción de Baliza Sectorial en Banda B, en el Puerto Interior de San Pedrito, Manzanillo Colima.

Duración: 120

Inicio Obra: 19/08/2016


Fin Obra: 16/12/2016

Lugar: Manzanillo, Colima.

Documento: PE-10

CATALOGO DE CONCEPTOS Y CANTIDADES DE OBRA PARA EXPRESION DE PRECIOS UNITARIOS Y MONTO TOTAL DE LA PROPUESTA

Código	Concepto	Unidad	Cantidad	P. Unitario	Precio con letra	Importe
040	Sistema de tierras y pararrayos para torre, incluye: kit de pararrayo KDA03 de la marca TOTAL GRUND o similar, kit de tierra física TG45K de la marca TOTAL GRAUND o similar, cargas CADWELLD, instalación de delta con cable de cobre, elaboración de reporte de 15 mediciones de resistencia, herramienta, equipo, registros no metálico para monitoreo de tierras, mano de obra, limpieza, equipo, y en general todo lo necesario para la correcta ejecución del concepto de obra, P.U.O.T.	PZA	1.00			
041	Suministro e instalación de cable de cobre aislado cal. 2/0, para bajante de apartar rayo, incluye: sistema de fijación en estructura de la torre herramienta, equipo, mano de obra, limpieza, equipo, y en general todo lo necesario para la correcta ejecución del concepto de obra, P.U.O.T.	ML	62.00			
042	Banco de ductos de 1 vía en arroyo con tubería PAD RD 13.5 de 3", color naranja. incluyendo excavación, nivelación, afine de zanja, tubería y su colocación de tubería, cinta de señalización, relleno y compactado al 95%, con material producto de la excavación y en general todo lo necesario para la correcta ejecución del concepto de obra, P.U.O.T.	ML	12.00			
A0004	Protección Perimetral					

Dependencia:	Administración Portuaria Integral de Manzanillo S.A. de C.V.	 <p>MANZANILLO COORDINACIÓN GENERAL DE PUERTOS Y MARINA MERCANTE</p>
Concurso :	LO-009J3B002-E26-2016	
Obra:	Construcción de Baliza Sectorial en Banda B, en el Puerto Interior de San Pedrito, Manzanillo Colima.	
Lugar:	Manzanillo, Colima.	
		Fecha: 18 Julio 2016
		Duración: 120
		Inicio Obra: 19/08/2016
		Fin Obra: 16/12/2016
		Documento: PE-10

CATALOGO DE CONCEPTOS Y CANTIDADES DE OBRA PARA EXPRESION DE PRECIOS UNITARIOS Y MONTO TOTAL DE LA PROPUESTA

Código	Concepto	Unidad	Cantidad	P. Unitario	Precio con letra	Importe
43	Construcción de dala de desplante de 20x50 cm de concreto hidráulico premezclado de resistencia f'c= 150 kg/cm2, incluye: cimbra, descimbra, acero de refuerzo del #3 fy= 4200 kg/cm2, alambón del #2 para estribos a cada 20 cm, plantilla, equipo, cortes, material, mano de obra y todo lo necesario para su correcta ejecución de los trabajos P.U.O.T.	MI	38.50			
44	Suministro y colocación de malla ciclónica de 2.50 mts de altura con postes a cada 2.00 mts ahogados en concreto, espadas para fijar alambre de púas y concertina, incluye mano de obra, material, herramienta y todo lo necesario para su correcta ejecución todo lo necesario para su correcta ejecución de los trabajos P.U.O.T.	MI	38.50			
45	Suministro y colocación de puerta fabricada con malla ciclónica de 2.50 mts de altura con un ancho de 1.5 mts y refuerzo a 1.25 metros. de altura, incluye: marco de tubo, errajes, candado de seguridad mano de obra, material, herramienta y todo lo necesario para su correcta ejecución todo lo necesario para su correcta ejecución de los trabajos P.U.O.T.	PZAS.	1.00			
46	Construcción e instalación de defensa para torre de baliza, con tubería de acero al carbón 6"Ø ced-40, de acuerdo al plano APIMAN-PL-52-02-16, incluye: recubrimiento anticorrosivo con primario y acabado color amarillo de señalamiento, materiales, mano de obra, herramienta y todo lo necesario para su correcta ejecución de los trabajos P.U.O.T.	PZAS.	11.00			