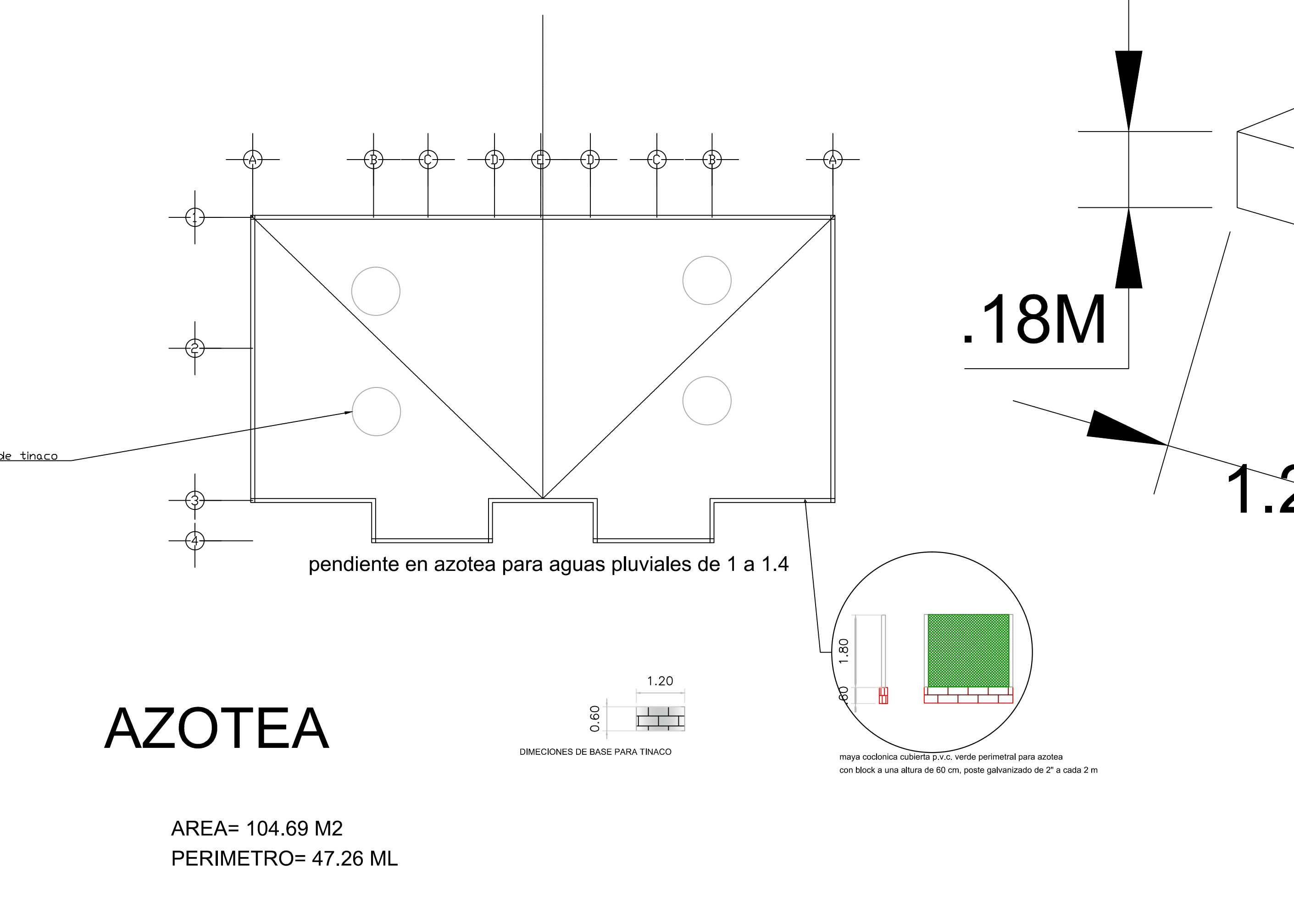
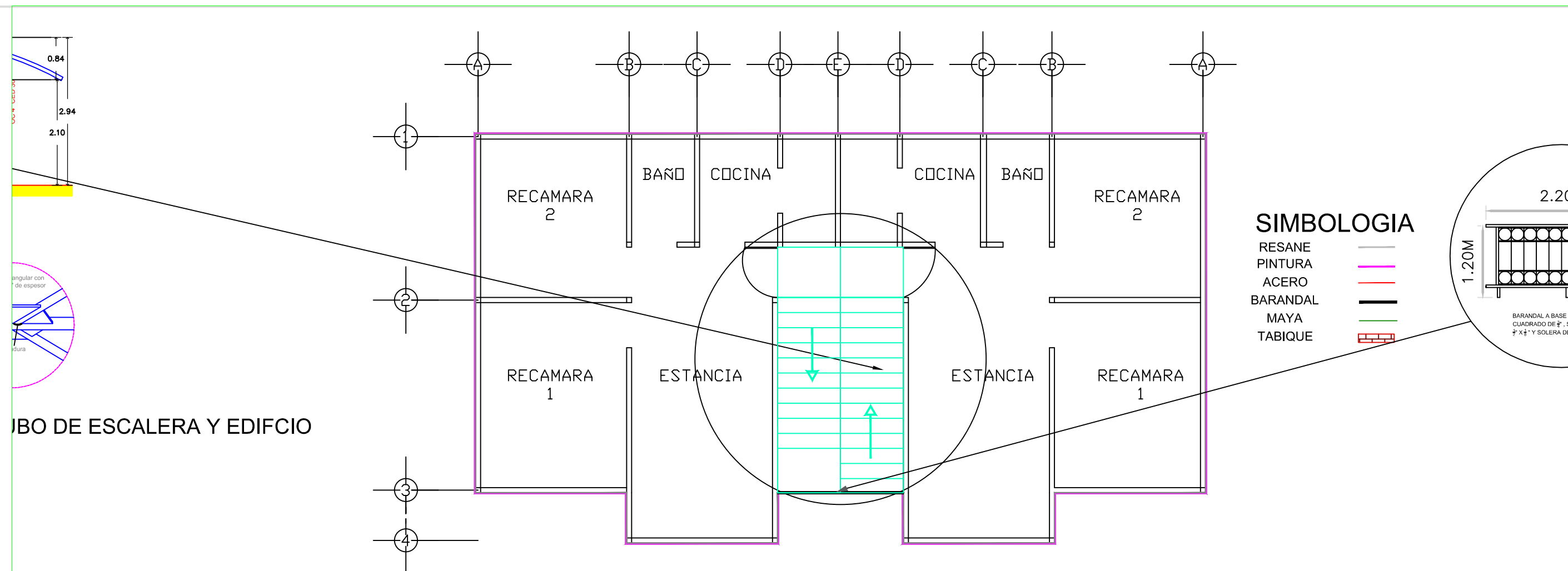
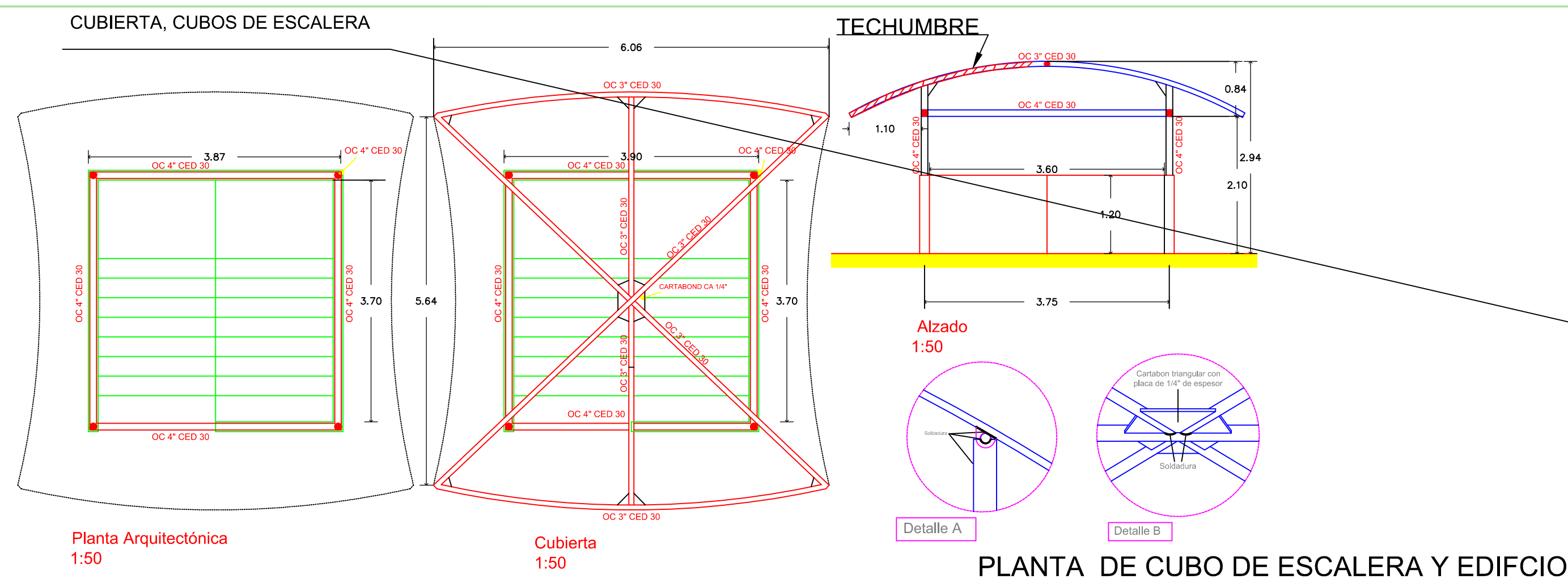


<p>Colinas de Buen S.A. de C.V. Plaza Villa de Madrid No. 2 Col. Roma México D.F. 06700</p>	<p>REVISO: ING. REYNALDO CONTRERAS PERALTA. PROYECTO: ING. ROY ISRAEL JURADO PACHECO</p>	<p>REVISIONES</p> <table border="1"> <thead> <tr> <th>No.</th> <th>FECHA</th> <th>CONCEPTO</th> <th>FIRMA</th> </tr> </thead> <tbody> <tr> <td>1</td> <td>ABRIL-2010</td> <td>AJUSTE A NIVELADAS EN EL ENLACE CON EL EJE "E" POR REVISION DE LIGA DE BASANTES</td> <td>ING. REYNALDO CONTRERAS PERALTA</td> </tr> </tbody> </table>	No.	FECHA	CONCEPTO	FIRMA	1	ABRIL-2010	AJUSTE A NIVELADAS EN EL ENLACE CON EL EJE "E" POR REVISION DE LIGA DE BASANTES	ING. REYNALDO CONTRERAS PERALTA	<p>SECRETARIA DE COMUNICACIONES Y TRANSPORTES COORDINACION GENERAL DE PUERTOS Y MARINA MERCANTE DIRECTOR GENERAL DE PUERTOS DIRECTOR DE OBRAS MARITIMAS SUBDIRECTOR DE ESTUDIOS Y PROYECTOS</p> <p>LIC. ALEJANDRO HERNANDEZ C. ING. CELSO MORALES MUÑOZ ING. ENRIQUE ALVAREZ A.</p>	<p>Administración Portuaria Integral de Manzanillo S.A. de C.V.</p> <table border="1"> <tr> <td>DIRECTOR GENERAL</td> <td>GERENTE DE INGENIERIA</td> <td>SUBGERENTE TECNICO DE PROYECTOS</td> <td>SUBGERENTE DE CONSTRUCCION Y MANTENIMIENTO</td> </tr> <tr> <td>FLORENTINA GARCIA PEREZ</td> <td>OSBERTO CRUZ CISNEROS</td> <td>BERNARDINO MUÑOZ AGUILAR</td> <td>ALAN VARGAS MEDVEDA</td> </tr> </table>	DIRECTOR GENERAL	GERENTE DE INGENIERIA	SUBGERENTE TECNICO DE PROYECTOS	SUBGERENTE DE CONSTRUCCION Y MANTENIMIENTO	FLORENTINA GARCIA PEREZ	OSBERTO CRUZ CISNEROS	BERNARDINO MUÑOZ AGUILAR	ALAN VARGAS MEDVEDA	<p>PLANO DE REFERENCIA 1: PLANO DE REFERENCIA 1: ARCHIVO: -- FECHA: JUNIO - 2010 IMPRESION: -- ESCALA: 1:1000 REVISO: -- ELABORO Y DIBUJO: --</p>	<p>PLANO: PLANTA DE NIVELADAS EJE A (2/3) PROYECTO: CONECTIVIDAD ZONA NORTE MANZANILLO - COLIMA</p> <p>APIMAN-PL-24-04-12</p>
	No.	FECHA	CONCEPTO	FIRMA																		
1	ABRIL-2010	AJUSTE A NIVELADAS EN EL ENLACE CON EL EJE "E" POR REVISION DE LIGA DE BASANTES	ING. REYNALDO CONTRERAS PERALTA																			
DIRECTOR GENERAL	GERENTE DE INGENIERIA	SUBGERENTE TECNICO DE PROYECTOS	SUBGERENTE DE CONSTRUCCION Y MANTENIMIENTO																			
FLORENTINA GARCIA PEREZ	OSBERTO CRUZ CISNEROS	BERNARDINO MUÑOZ AGUILAR	ALAN VARGAS MEDVEDA																			



PRODUCED BY AN AUTODESK EDUCATIONAL PRODUCT

PRODUCED BY AN AUTODESK EDUCATIONAL PRODUCT

Colinas de Buen S.A. de C.V.
Plaza Villa de Madrid No. 2
Col. Roma México D.F. 06700

REVISO:
ING. REYNALDO CONTRERAS PERALTA.
PROYECTO:
ING. ROY ISRAEL JURADO PACHECO

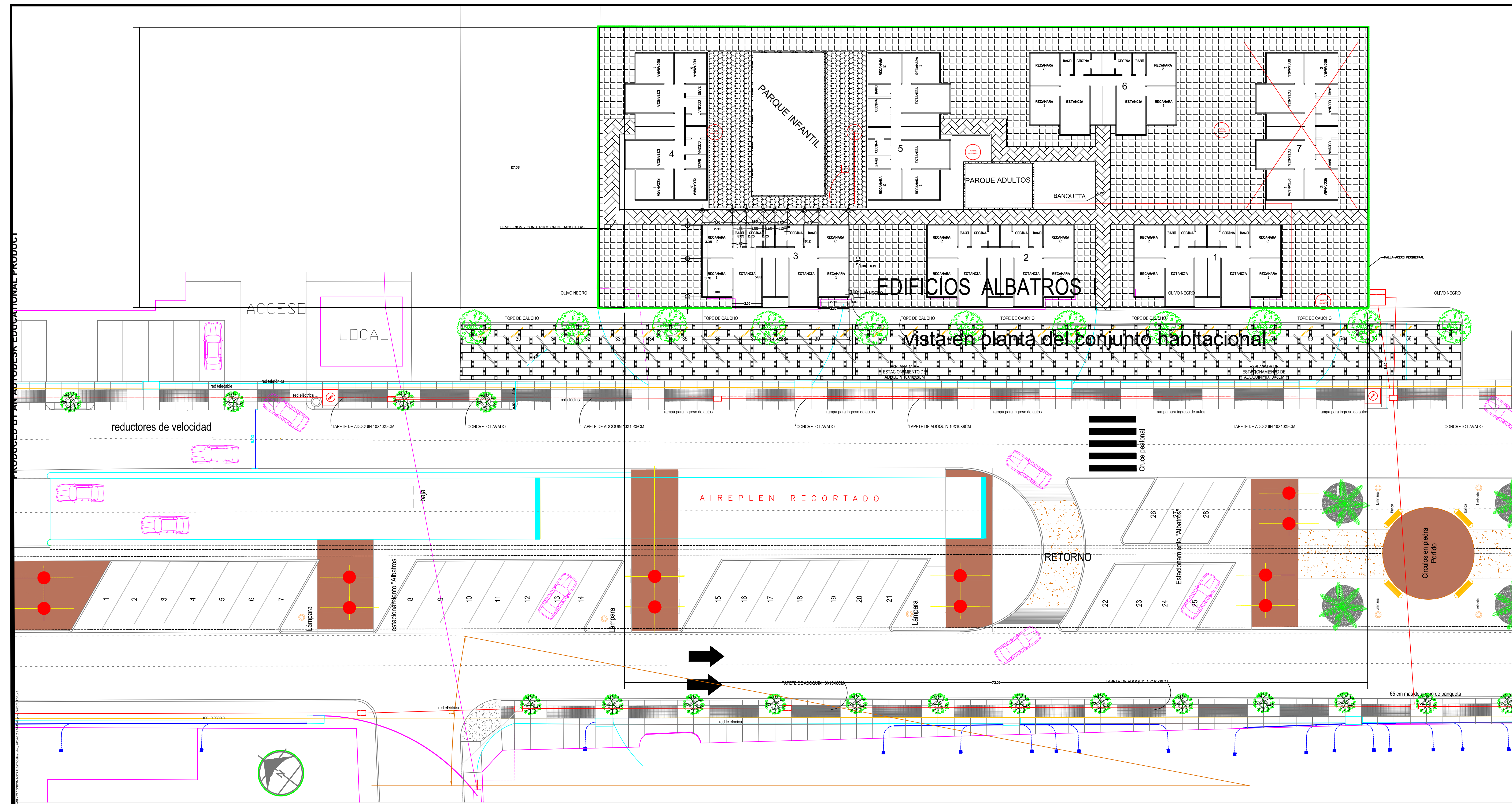
REVISIONES		
No.	FECHA	CONCEPTO
1	ABRIL-2010	AJUSTE A NIVELADAS EN EL ENLACE CON EL EJE "E" POR REVISIÓN DE LIGA DE BASANTES

SECRETARIA DE COMUNICACIONES Y TRANSPORTES
COORDINACION GENERAL DE PUERTOS Y MARINA MERCANTE
DIRECTOR GENERAL DE PUERTOS DIRECTOR DE OBRAS MARITIMAS SUBDIRECTOR DE ESTUDIOS Y PROYECTOS

Administración Portuaria Integral de Manzanillo S.A. de C.V.
DIRECTOR GENERAL GERENTE DE INGENIERIA SUBGERENTE TECNICO DE PROYECTOS SUBGERENTE DE CONSTRUCCION Y MANTENIMIENTO

PLANO DE REFERENCIA 1:	PLANO DE REFERENCIA 1:
ARCHIVO:	ARCHIVO:
FECHA:	FECHA:
IMPRESION:	IMPRESION:
ESCALA:	ESCALA:
REVISO:	REVISO:
ELABORO Y DIBUJO:	ELABORO Y DIBUJO:

PLANO : PLANTA DE NIVELADAS EJE A (2/3)
PROYECTO: CONECTIVIDAD ZONA NORTE
MANZANILLO - COLIMA
APIMAN-PL-24-03-12



SIMBOLOGÍA ARBOLADO

- Planta de ornato tipo exora, roja jazmin
- Planta de ornato flor del desierto, 3 colores
- Olivio negro, de 2 metros de altura
- Palma

SIMBOLOGÍA URBANIZACION

- BANQUETA DE CONCRETO FC-200 KG/C/M2 A 8 CM DE ESPESOR
- PIFO DE ADOCCO 12 X 22 X 8 CM DE ESPESOR COLOR GRIS RESISTENCIA 350 KG/C/M2
- PIFO DE ADOCCO HESAGONAL 13.00 CMs. COLOR OCRE RESISTENCIA 250 KG/C/M2
- AREA JARDINADA Y REFORESTADA
- GRANIZACION DE CONCRETO FC-250 SECCION 13 X 20 X 35 CMs.KG.C/M2

NOTAS:

- El poco de vista tipo chimenea será fabricado de tubular rojo recocido con dimensiones interiores 1.00x1.00m, con bronce 1/4".
- La rejilla en arroyo será de cobre de 1" y al revoco con ángulo de 1/4" x 3"

Arq. Gilberto Ramirez V. Alejandro de Alba Martínez
 residente supervisión H. Ayto. Director General del INPLAN Manzanillo
 revisión técnica

REVISIONES			
No.	FECHA	CONCEPTO	FIRMA
1.-	10-ABRIL-2012	INTEGRACION DE INSTALACIONES , URBANIZACION	

INTEGRANTES DEL COMITE CIUDADANO		
LUIS ADRIAN CAMARENA RAMIREZ INGENIERO	FERNANDO PASALLES ROJAS PROFESOR	ROGELIO DOMINGUEZ GONZALEZ CIUDADANO

Vo. Bo.:

ING. REYNALDO CONTRERAS PERALTA
RESIDENTE DE PROYECTO:

ING. FERNANDO VELAZQUEZ PEREZ

ADMINISTRACION PORTUARIA INTEGRAL DE MANZANILLO S.A. DE C.V.

DIRECTORA GENERAL FLOR DE MARIA CASASVALER PEDRERO	GERENTE DE INGENIERIA GILBERTO CRUZ CISNEROS	SUBGERENTE TECNICO DE PROYECTOS BENJAMIN MUÑOZ AGUILAR	SUBGERENTE DE CONSTRUCCION Y MANTENIMIENTO ALAM VARGAS MENDOZA
---	---	---	---

PLANO DE REFERENCIA 1: APIMAN-CDB-CZN-PGT-C Y D
 PLANO DE REFERENCIA 1:

ARCHIVO: APIMAN-PL-CNZ-PGT-001-01-12

FECHA: ABRIL 2012

IMPRESION: ABRIL 2012

APROBO: ING. GILBERTO CRUZ CISNEROS

REVSU: ARQ. BENJAMIN MUÑOZ AGUILAR

ELABORO Y DIBUJO: ARQ. HORACIO SILVA

PLANO : EJES "C" Y "D" A NIVEL ELIAS ZAMORA VERDUZCO

PROYECTO VIALIDAD A NIVEL CONCEPTUALIZADO PARA LA AVENIDA ELIAS ZAMORA VERDUZCO DEL DISTRIBUIDOR VIAL ZONA NORTE

APIMAN-PL-24-02-12