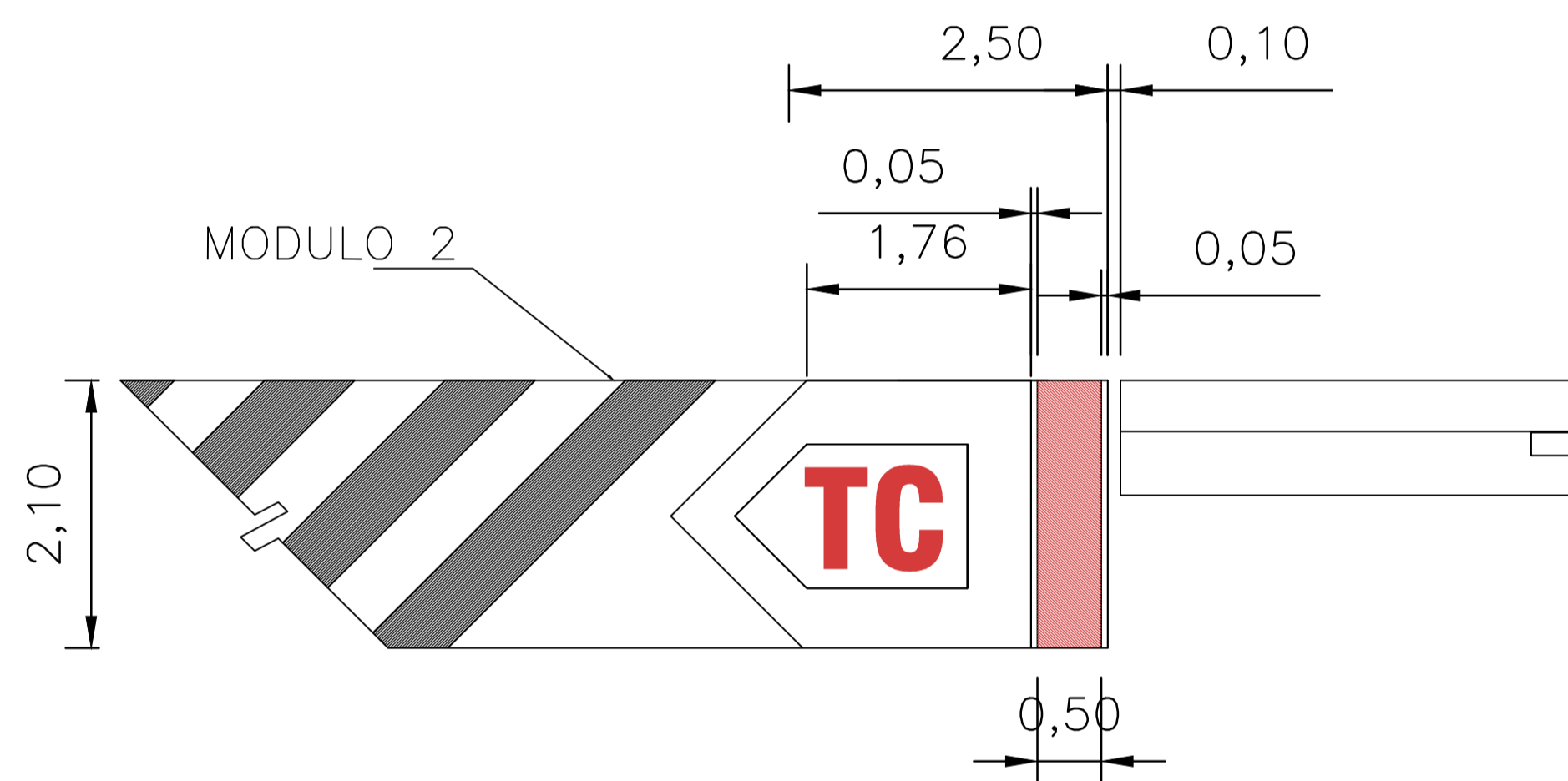
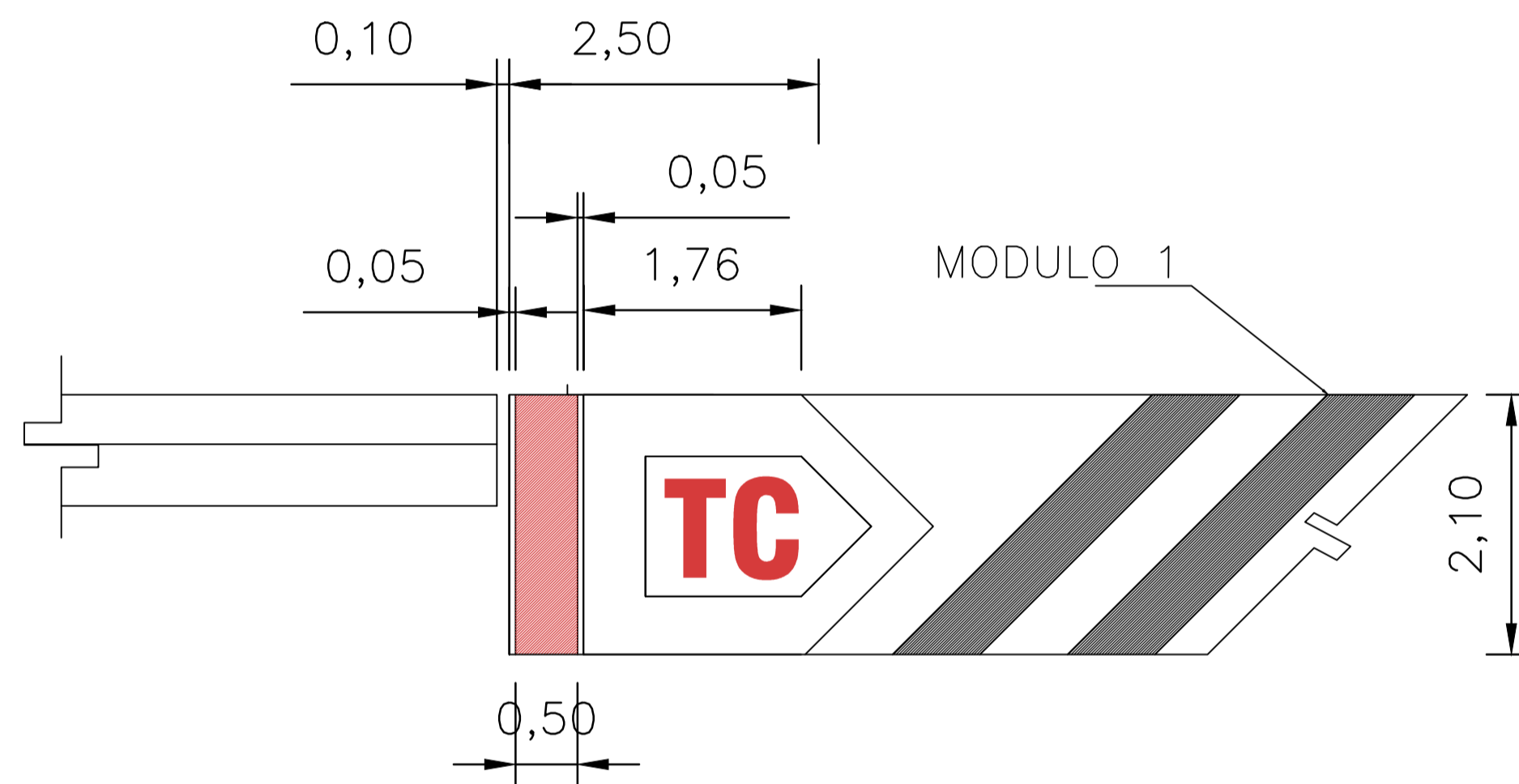
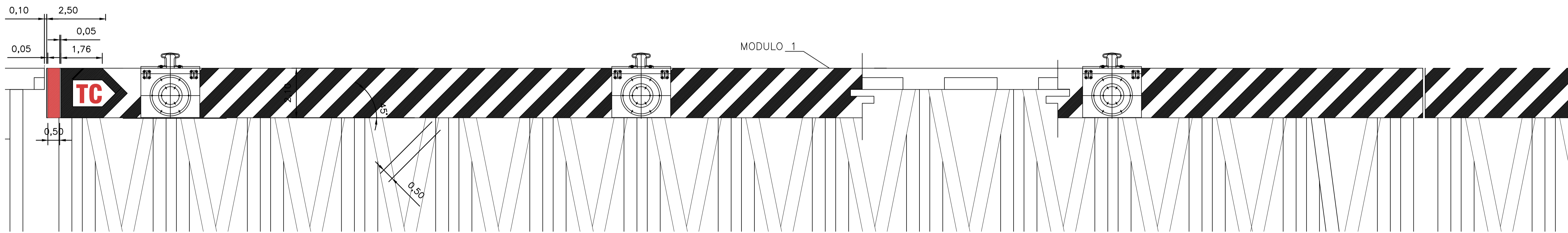
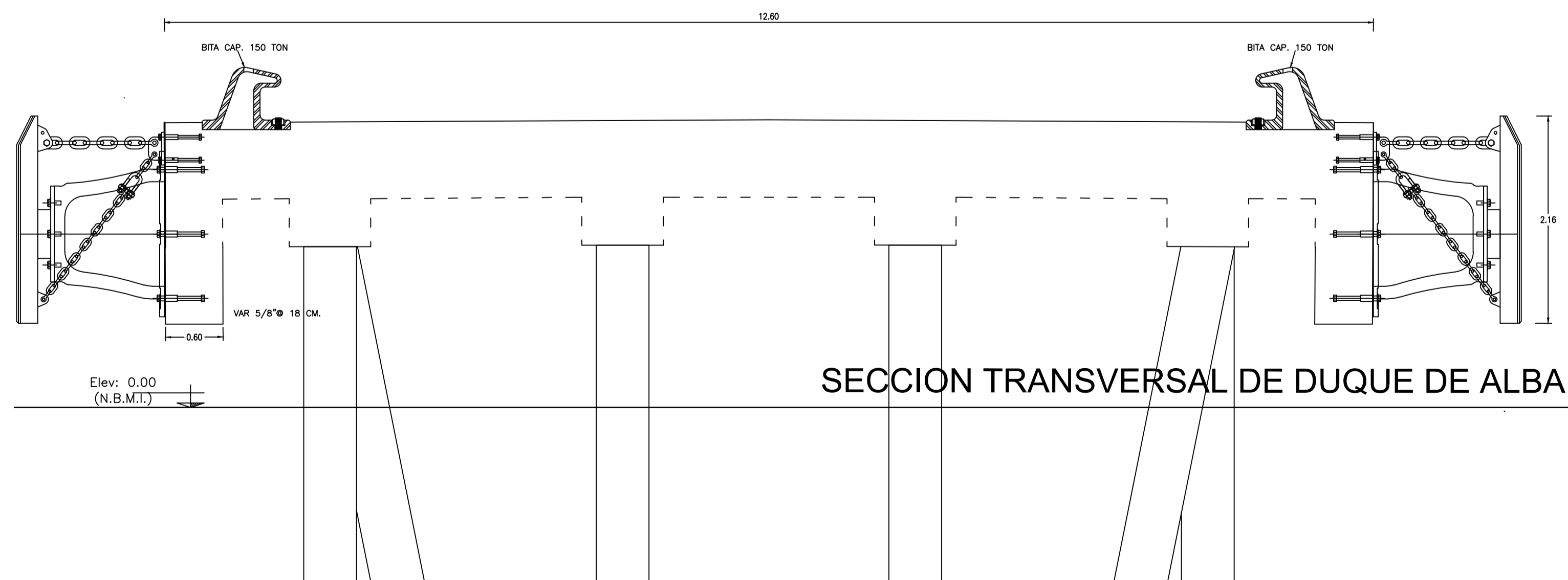


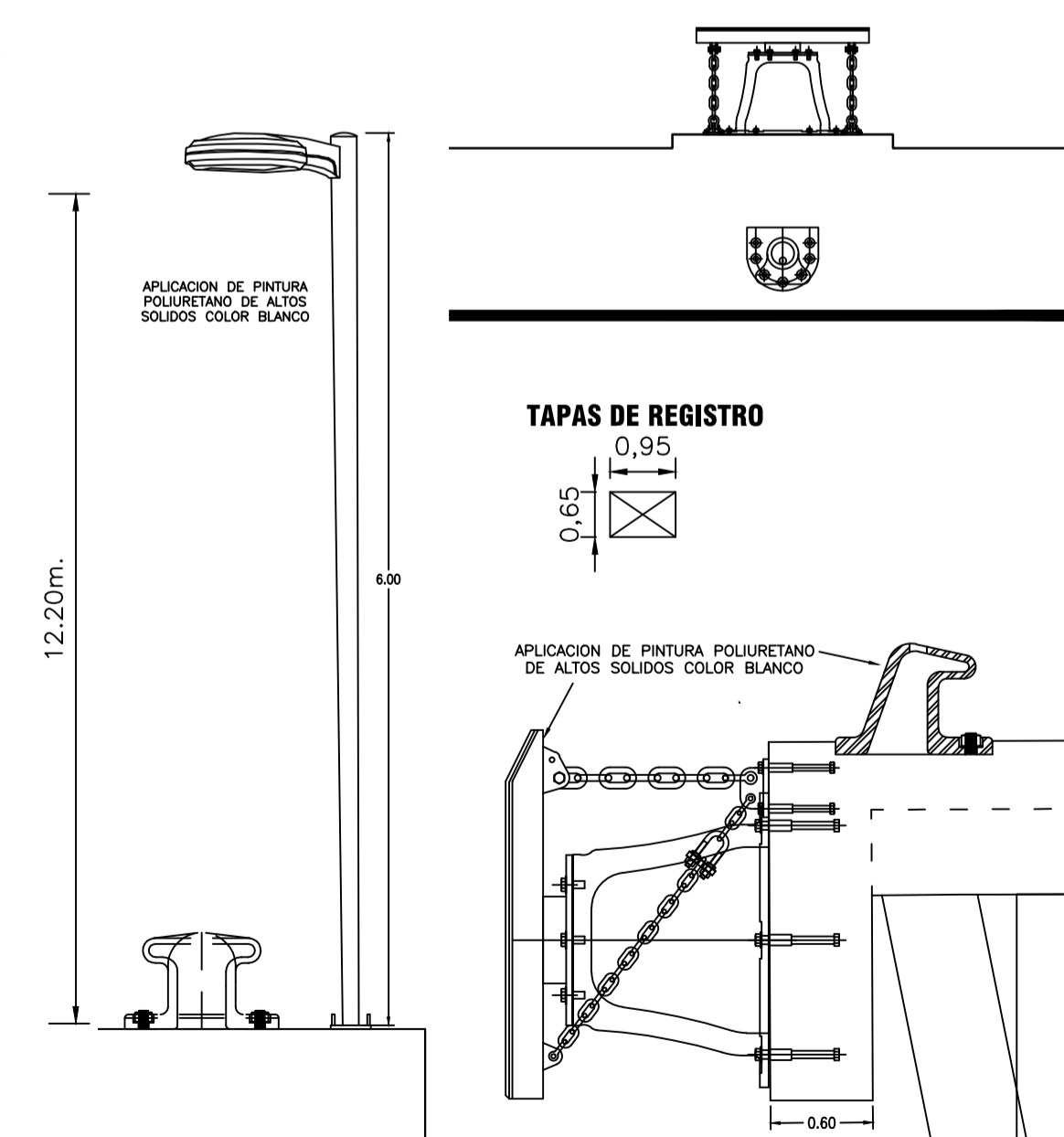
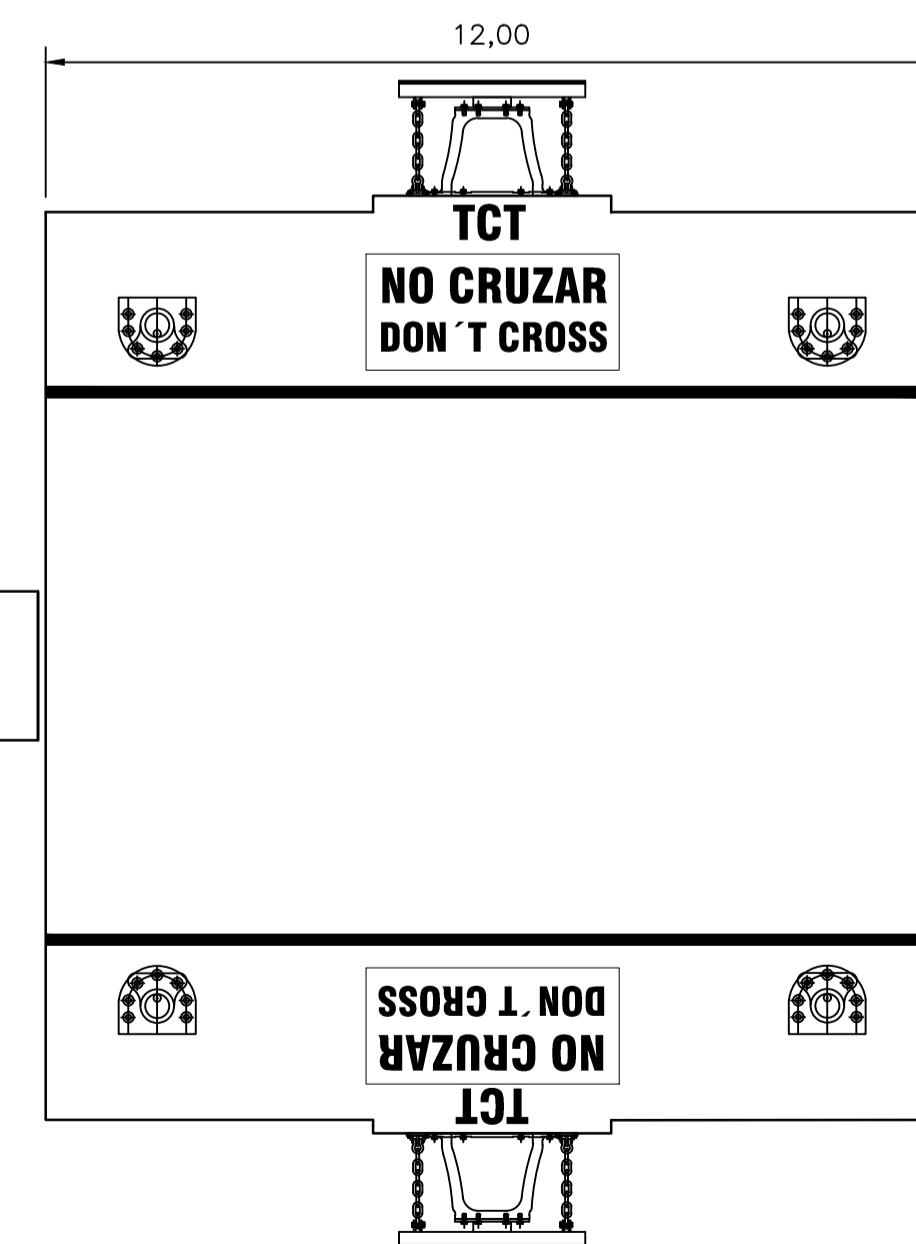
PLANTA DE MUELLE TURISTICO



CONCEPTO	ESPECIFICACION
• PREPARACION DEL MUELLE	- ANTES DEL TRAZO DEL GRAFISMO EN EL ANTEPECHO DEL MUELLE SE DEBERA FONDEAR EL MISMO CON PINTURA BLANCA.
• FRANJA DEL LIMITE DEL MUELLE NUMEROS DE IDENTIFICACION	- PINTADAS EN COLOR ROJO
• CUADRO FLECHA Y FRANJAS ALTERNADAS INCLINADAS	- PINTADAS EN COLOR NEGRO
• FRANJAS ALTERNADAS INCLINADAS EN COLOR BLANCO	- RESULTARAN DE APLICAR LAS FRANJAS INCLINADAS NEGRAS SOBRE EL FONDO BLANCO.
• FRANJAS SEPARADORAS	- SERAN DE COLOR BLANCO E IRAN ENTRE LA FRANJA LIMITE DEL MUELLE Y EL CUADRO FLECHA.



SECCION TRANSVERSAL DE DUQUE DE ALBA



REVISIONES			
No.	FECHA	CONCEPTO	FIRMA

**SCT SECRETARIA DE COMUNICACIONES Y TRANSPORTES**  
 COORDINACION GENERAL DE PUERTOS Y MARINA MERCANTE

DIRECTOR GENERAL DE PUERTOS: LIC. ALEJANDRO HERNANDEZ CERVANTES  
 DIRECTOR DE OBRAS MARITIMAS Y DRAGADO: ING. CELSO MORALES MUÑOZ  
 SUBDIRECTOR DE CONSTRUCCION Y SUPERVISION DE CONTROL DE OBRAS: ING. ENRIQUE ALVAREZ GONZALEZ

**Manzanillo**  
 ADMINISTRACION PORTUARIA Integral de Manzanillo S.A. de C.V.

DIRECTOR GENERAL: J. JESUS OROZCO ALFARO  
 GERENTE DE INGENIERIA: JULIO CESAR HUERTA FLORES  
 SUBGERENTE TECNICO DE PROYECTOS: BENJAMIN MUÑOZ AGUILAR  
 SUBGERENTE DE CONSTRUCCION Y MANTENIMIENTO: ALAM VARGAS MENDOZA

PLANO DE REFERENCIA 1:

ARCHIVO:

FECHA: OCTUBRE 2013

IMPRESION: OCTUBRE 2013

REVISO: ING. ALAM VARGAS MENDOZA

ELABORO: ING. MARIO ALBERTO LOPEZ JIMENEZ

PLANO: REHABILITACION DEL MUELLE DE CRUCEROS, PASARELA, BITAS, DEFENSA Y LUMINARIA.

APIMAN-PL-78-01-13