

REVISIONES			
No.	FECHA	CONCEPTO	FIRMA

SCT
SECRETARIA DE COMUNICACIONES Y TRANSPORTES

COORDINACION GENERAL DE PUERTOS Y MARINA MERCANTE

DIRECTOR GENERAL DE PUERTOS	DIRECTOR DE OBRAS MARITIMAS Y DRAGADO	SUBDIRECTOR DE CONSTRUCCION Y SUPERVISION DE CONTROL DE OBRAS
LIC. ALEJANDRO HERNANDEZ C.	ARG. ARTURO PEREZ CASTRO	ING. ENRIQUE ALVAREZ GONZALEZ

MANZANILLO
COORDINACION GENERAL DE PUERTOS Y MARINA MERCANTE

Administracion Portuaria Integral de Manzanillo S.A. de C.V.

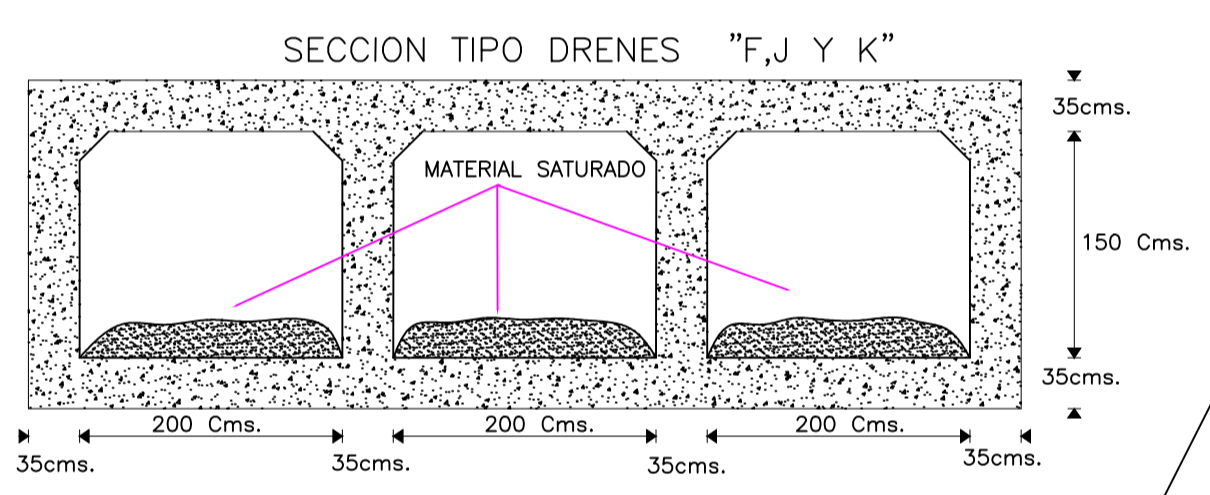
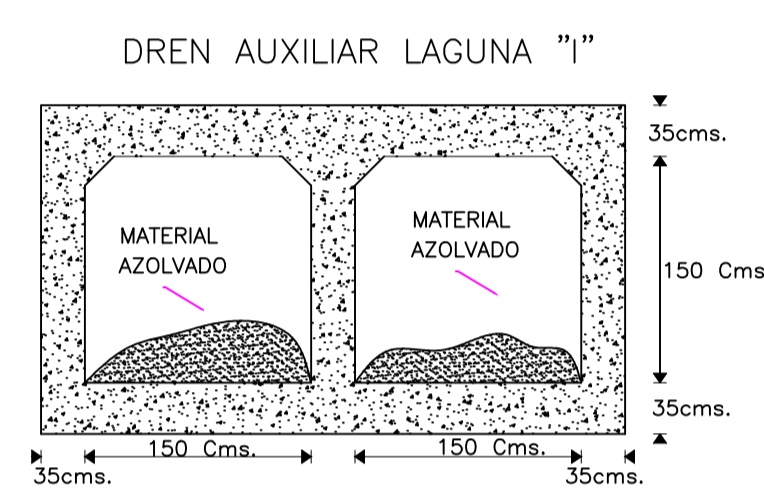
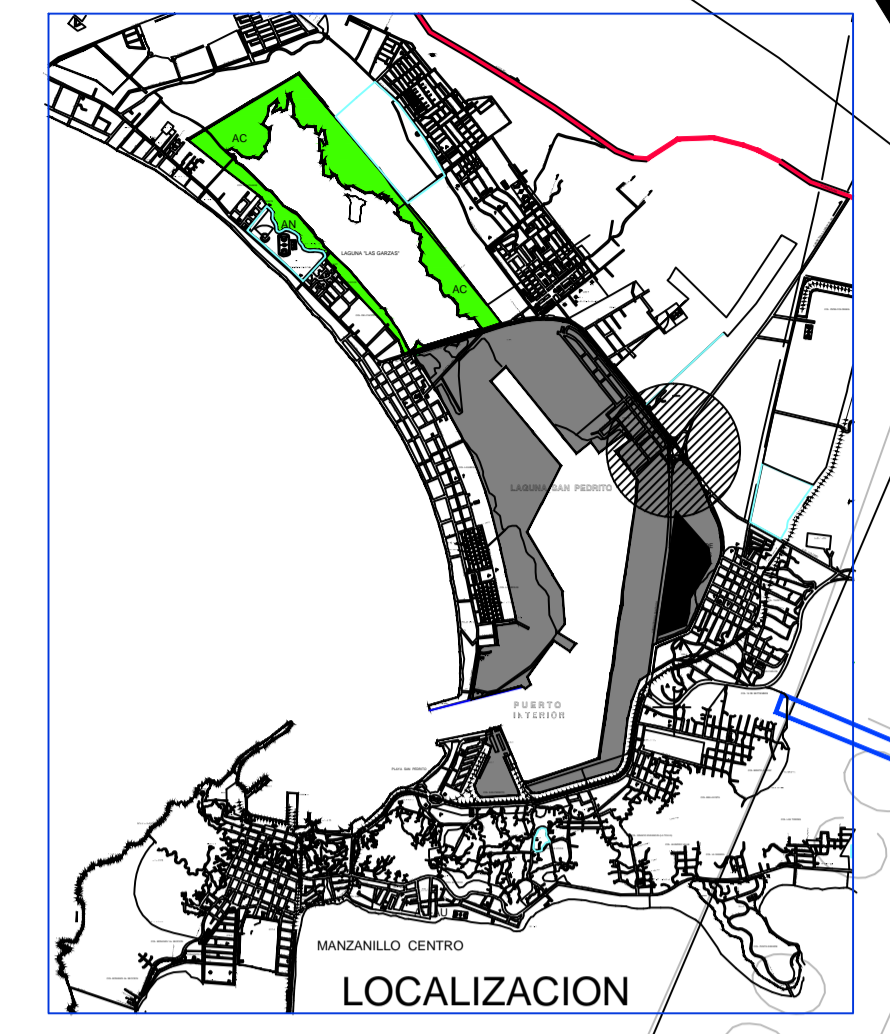
DIRECTOR GENERAL	GERENTE DE INGENIERIA	SUBGERENTE TECNICO DE PROYECTOS	SUBGERENTE DE CONSTRUCCION Y MANTENIMIENTO
J. JESUS OROZCO ALFARO DOCTOR	JULIO CESAR HUERTA FLORES INGENIERO	BENJAMIN MUÑOZ AGUILAR ARQUITECTO	SALVADOR REYES RODRIGUEZ INGENIERO

PLANO DE REFERENCIA 1:	PLANO DE REFERENCIA 1:
ARCHIVO:	PL-19-01-14
FECHA:	FEBRERO 2014
IMPRESION:	FEBRERO 2014
REVISO:	ARG. BENJAMIN MUÑOZ AGUILAR
ELABORO Y DIBUJO:	ING. JOHNNY GUADALUPE ORTEGA LOPEZ

PLANO:

DESASOLVE DE DRENES PLUVIALES; PRINCIPAL SECUNDARIOS Y AUXILIARES EN EL RECINTO PORTUARIO DE MANZANILLO, COLIMA.

APIMAN-PL-19-01-14



REVISIONES			
No.	FECHA	CONCEPTO	FIRMA

SCT
SECRETARIA DE COMUNICACIONES Y TRANSPORTES

SECRETARIA DE COMUNICACIONES Y TRANSPORTES

COORDINACION GENERAL DE PUERTOS Y MARINA MERCANTE

DIRECTOR GENERAL DE PUERTOS	DIRECTOR DE OBRAS MARITIMAS Y DRAGADO	SUBDIRECTOR DE CONSTRUCCION Y SUPERVISION DE CONTROL DE OBRAS
LIC. ALEJANDRO HERNANDEZ C.	ARQ. ARTURO PEREZ CASTRO	ING. ENRIQUE ALVAREZ GONZALEZ

MANZANILLO
COORDINACION GENERAL DE PUERTOS Y MARINA MERCANTE

Administracion Portuaria Integral de Manzanillo S.A. de C.V.

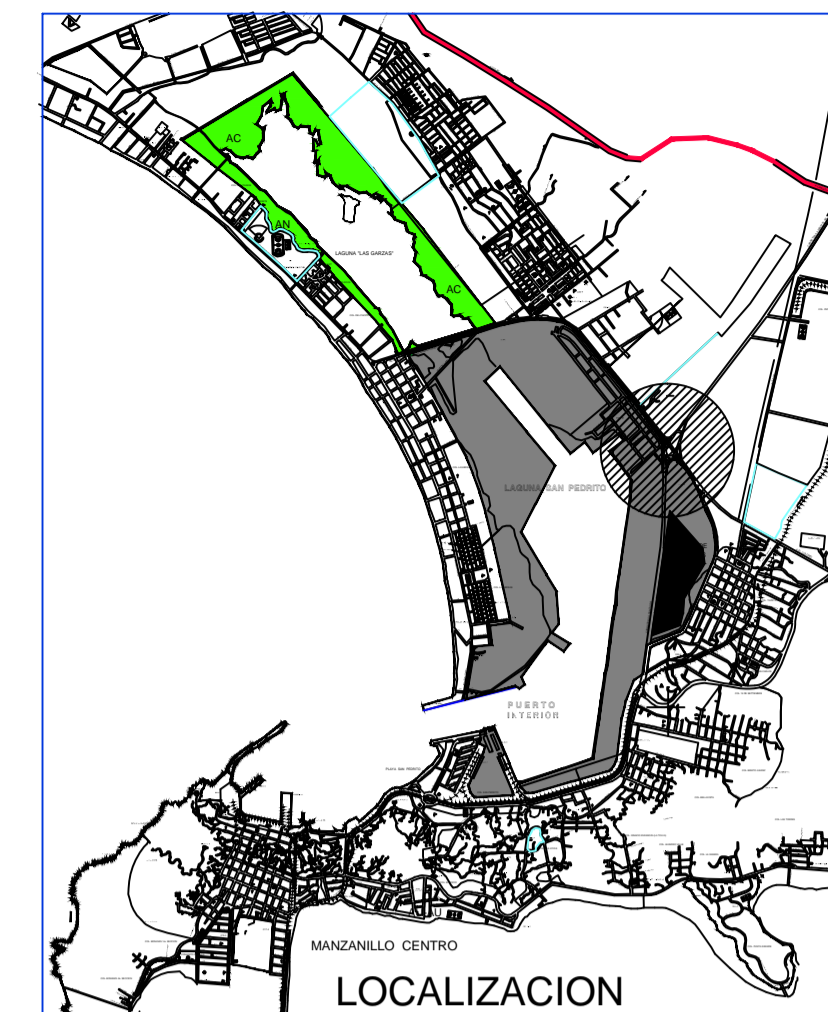
DIRECTOR GENERAL	GERENTE DE INGENIERIA	SUBGERENTE TECNICO DE PROYECTOS	SUBGERENTE DE CONSTRUCCION Y MANTENIMIENTO
J. JESUS OROZCO ALFARO DOCTOR	JULIO CESAR HUERTA FLORES INGENIERO	BENJAMIN MUÑOZ AGUILAR ARQUITECTO	SALVADOR REYES RODRIGUEZ INGENIERO

PLANO DE REFERENCIA 1:	PLANO DE REFERENCIA 1:
ARCHIVO:	PL-19-02-14
FECHA:	FEBRERO 2014
IMPRESION:	FEBRERO 2014
REVISO:	ARQ. BENJAMIN MUÑOZ AGUILAR
ELABORO Y DIBUJO:	ING. JOHNNY GUADALUPE ORTEGA LOPEZ

PLANO:

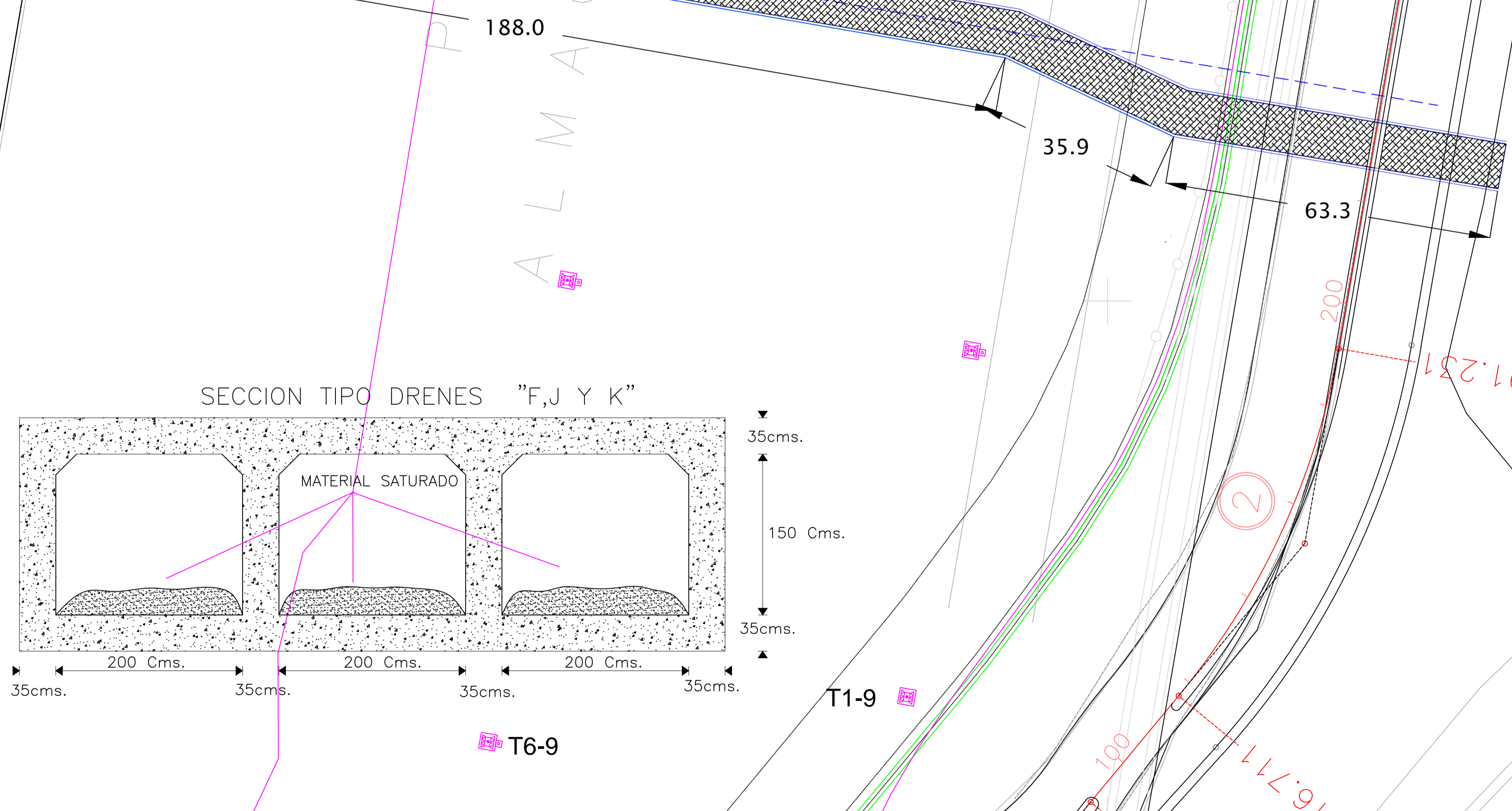
DESAZOLVE DE DRENES PLUVIALES, PRINCIPAL SECUNDARIOS Y AUXILIARES EN EL RECINTO PORTUARIO DE MANZANILLO, COLIMA

APIMAN-PL-19-02-14

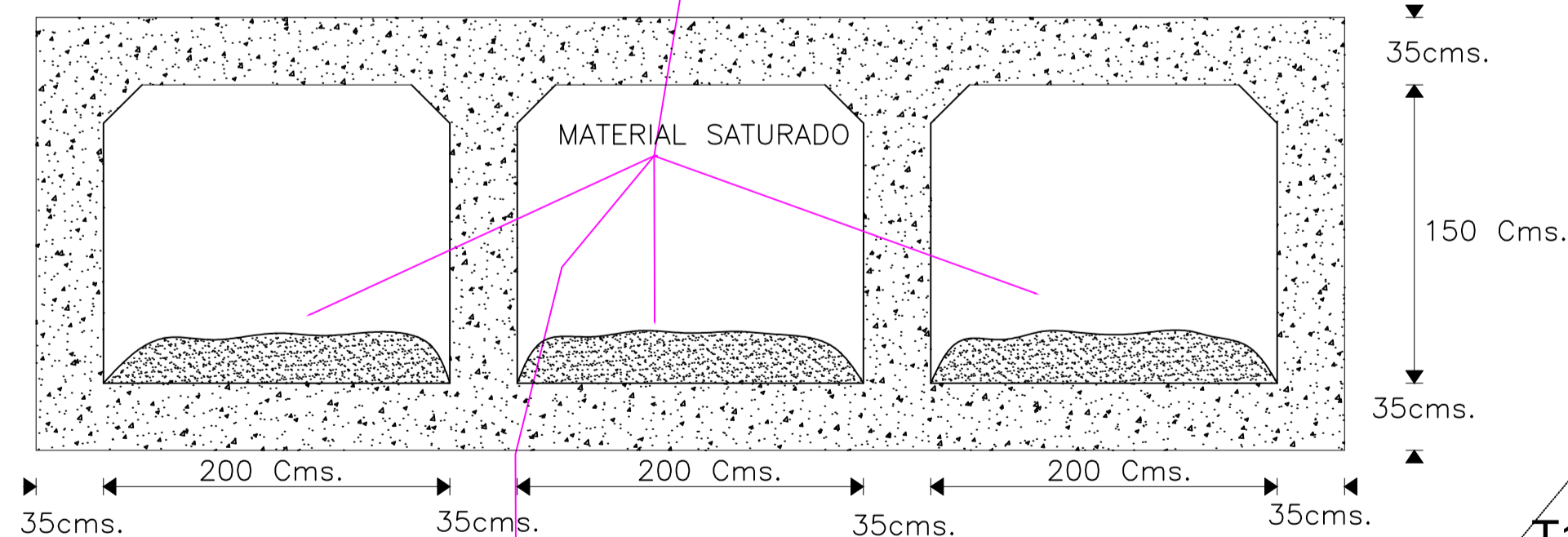


AP 3 CELDAS

12
DREN DE DESFOGUE
TRAMO 11"K"



SECCION TIPO DRENES "F, J Y K"



T6-9

T1-9

REVISIONES			
No.	FECHA	CONCEPTO	FIRMA

SCT
SECRETARIA DE COMUNICACIONES Y TRANSPORTES

SECRETARIA DE COMUNICACIONES Y TRANSPORTES

COORDINACION GENERAL DE PUERTOS Y MARINA MERCANTE

DIRECTOR GENERAL DE PUERTOS LIC. ALEJANDRO HERNANDEZ C.	DIRECTOR DE OBRAS MARITIMAS Y DRAGADO ARQ. ARTURO PEREZ CASTRO	SUBDIRECTOR DE CONSTRUCCION Y SUPERVISION DE CONTROL DE OBRAS ING. ENRIQUE ALVAREZ GONZALEZ
--	---	--

MANZANILLO
COORDINACION GENERAL DE PUERTOS Y MARINA MERCANTE

Administracion Portuaria Integral de Manzanillo S.A. de C.V.

DIRECTOR GENERAL J. JESUS OROZCO ALFARO DOCTOR	GERENTE DE INGENIERIA JULIO CESAR HUERTA FLORES INGENIERO	SUBGERENTE TECNICO DE PROYECTOS BENJAMIN MUÑOZ AGUILAR ARQUITECTO	SUBGERENTE DE CONSTRUCCION Y MANTENIMIENTO SALVADOR REYES RODRIGUEZ INGENIERO
--	---	---	---

PLANO DE REFERENCIA 1:	PLANO DE REFERENCIA 1:
ARCHIVO:	PL-19-03-14
FECHA:	FEBRERO 2014
IMPRESION:	FEBRERO 2014
REVISO:	ARG. BENJAMIN MUÑOZ AGUILAR
ELABORO Y DIBUJO:	ING. JOHNNY GUADALUPE ORTEGA LOPEZ

PLANO:

DESAZOLVE DE DRENES PLUVIALES, PRINCIPAL SECUNDARIOS Y AUXILIARES EN EL RECINTO PORTUARIO DE MANZANILLO, COLIMA

APIMAN-PL-19-03-14