

**SIEMBLA**

S.C.A.P. BAJA COLUMNA DE AGUA POTABLE  
 B.C.A.F. BAJA COLUMNA DE AGUA FRIA  
 20Ø DIAMETROS EN MILIMETROS

--- TUBERIA POR PISO  
 --- TUBERIA POR MURO  
 --- TUBERIA POR AZOTEA

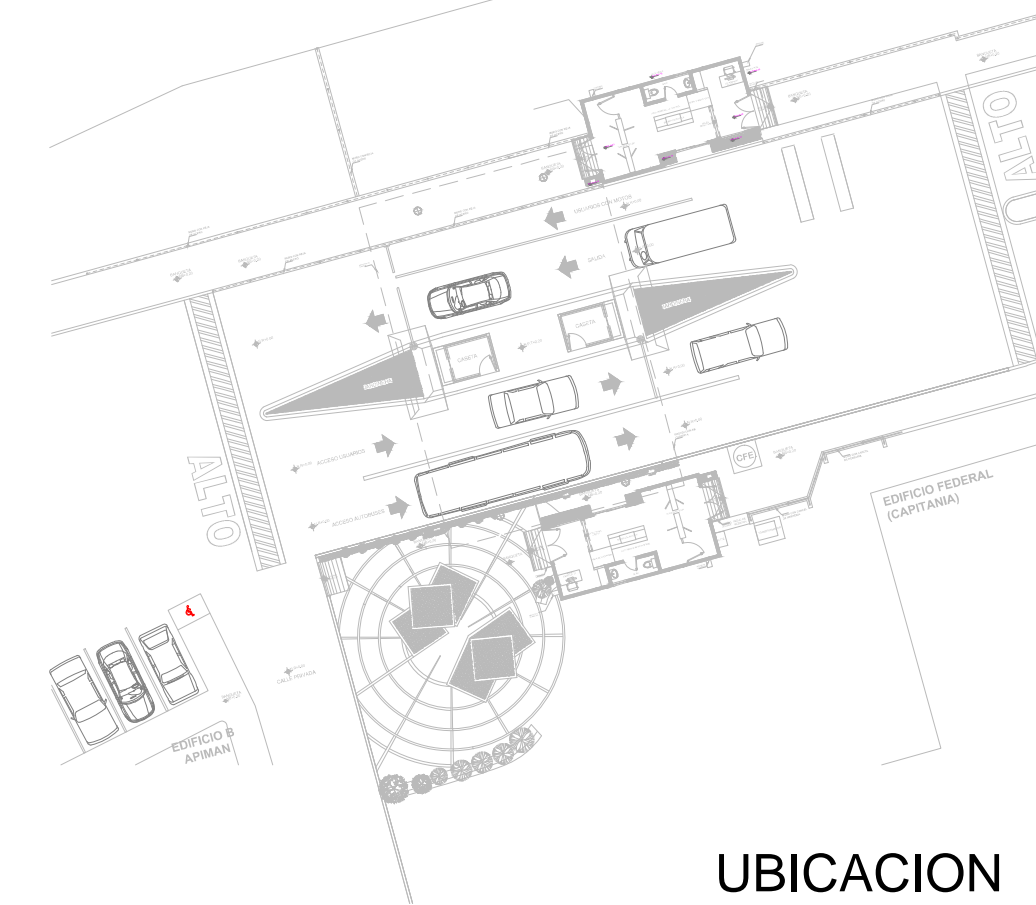
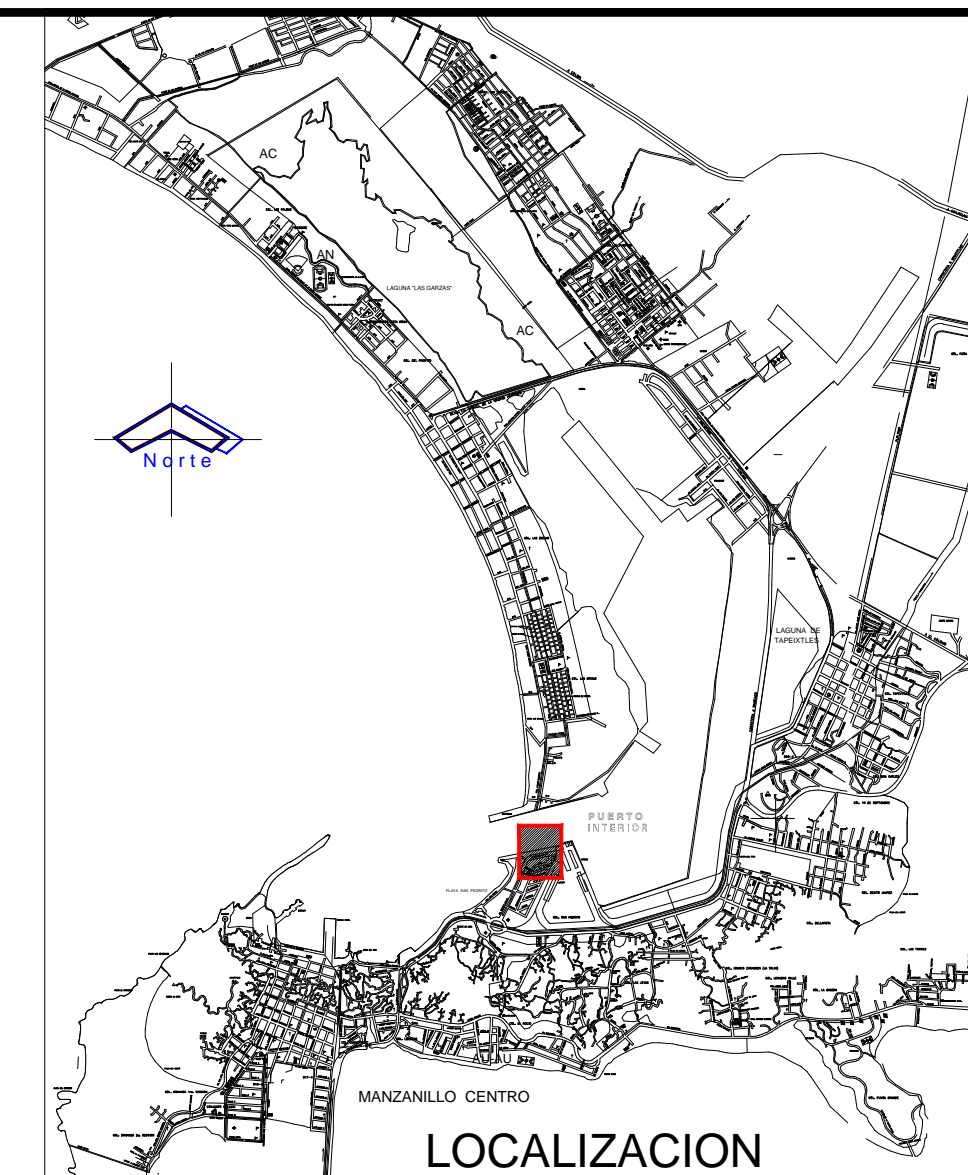
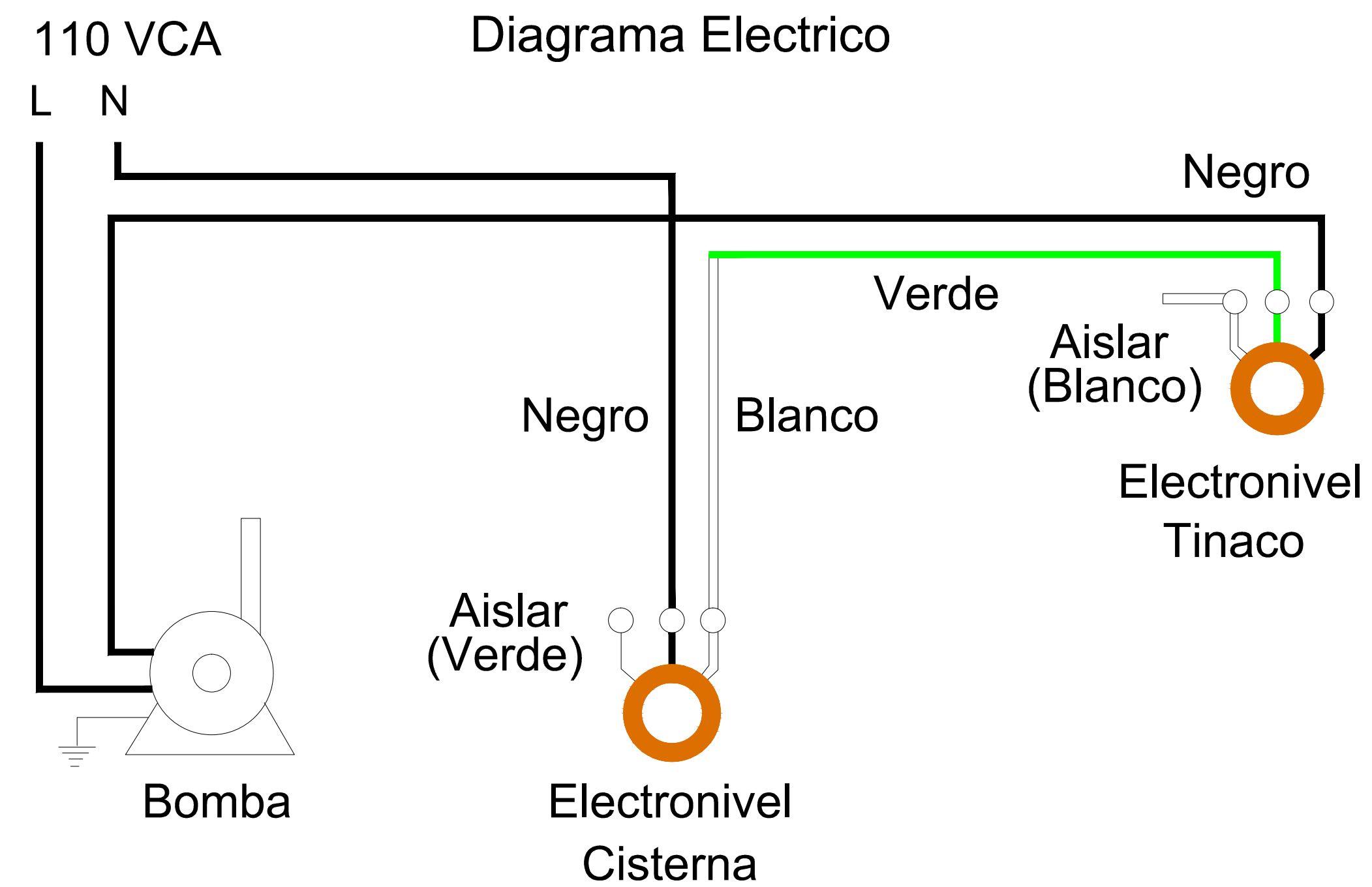
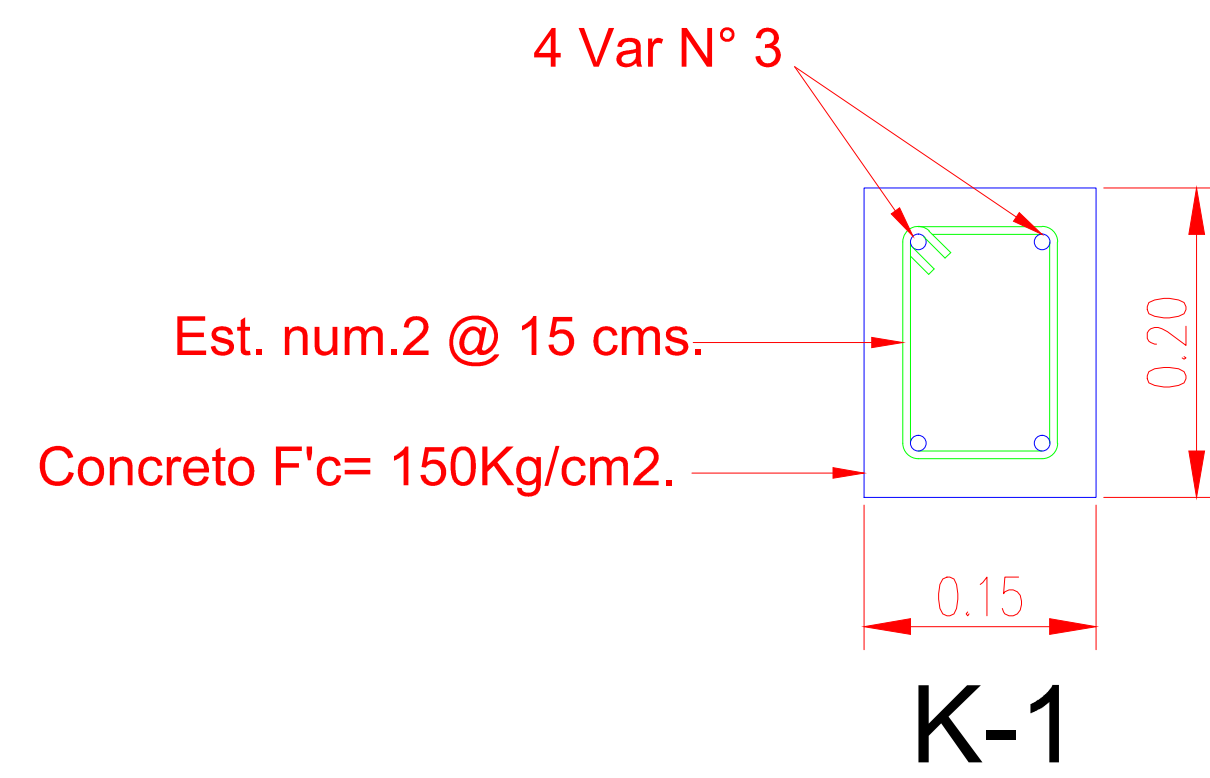
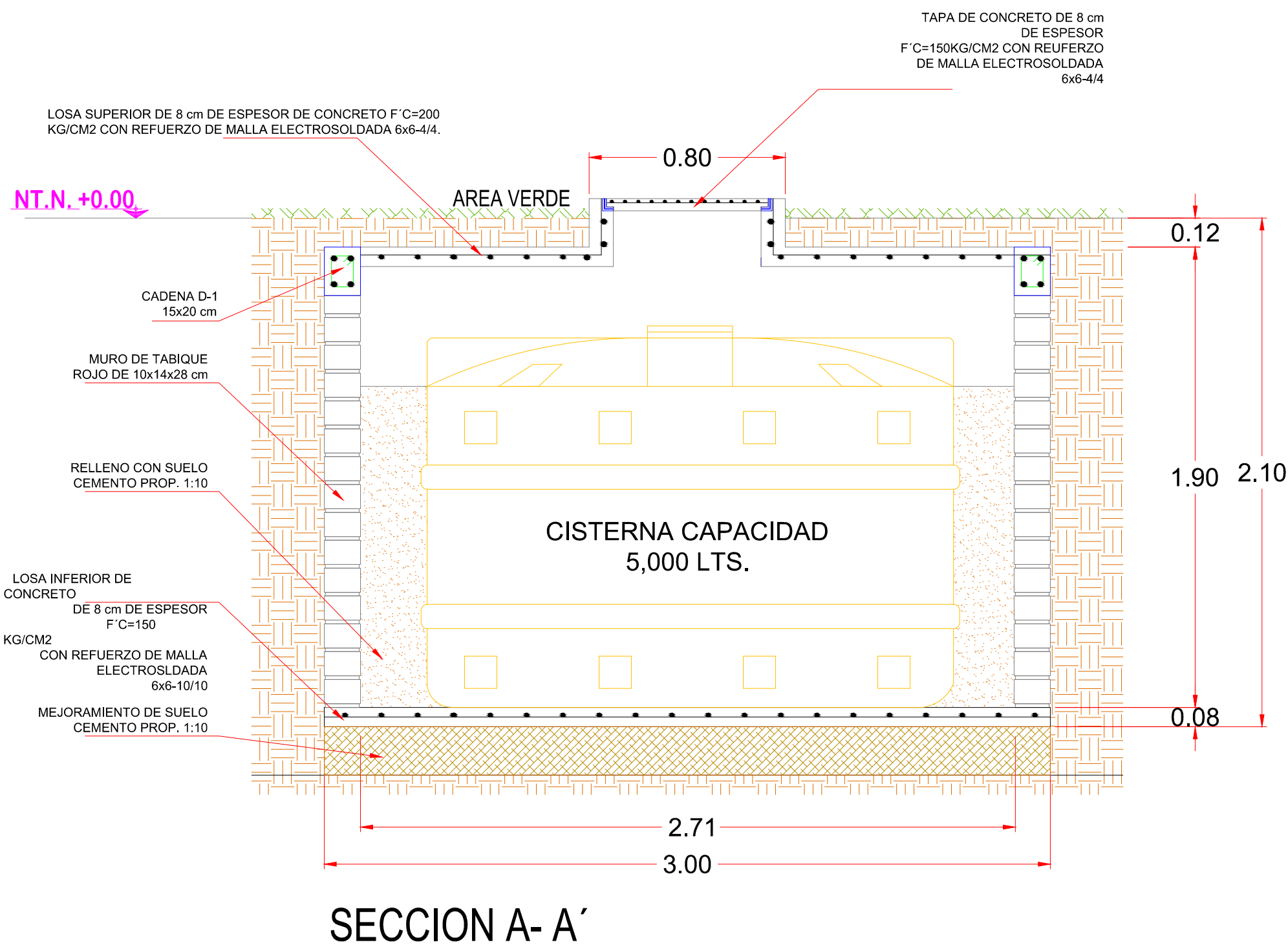
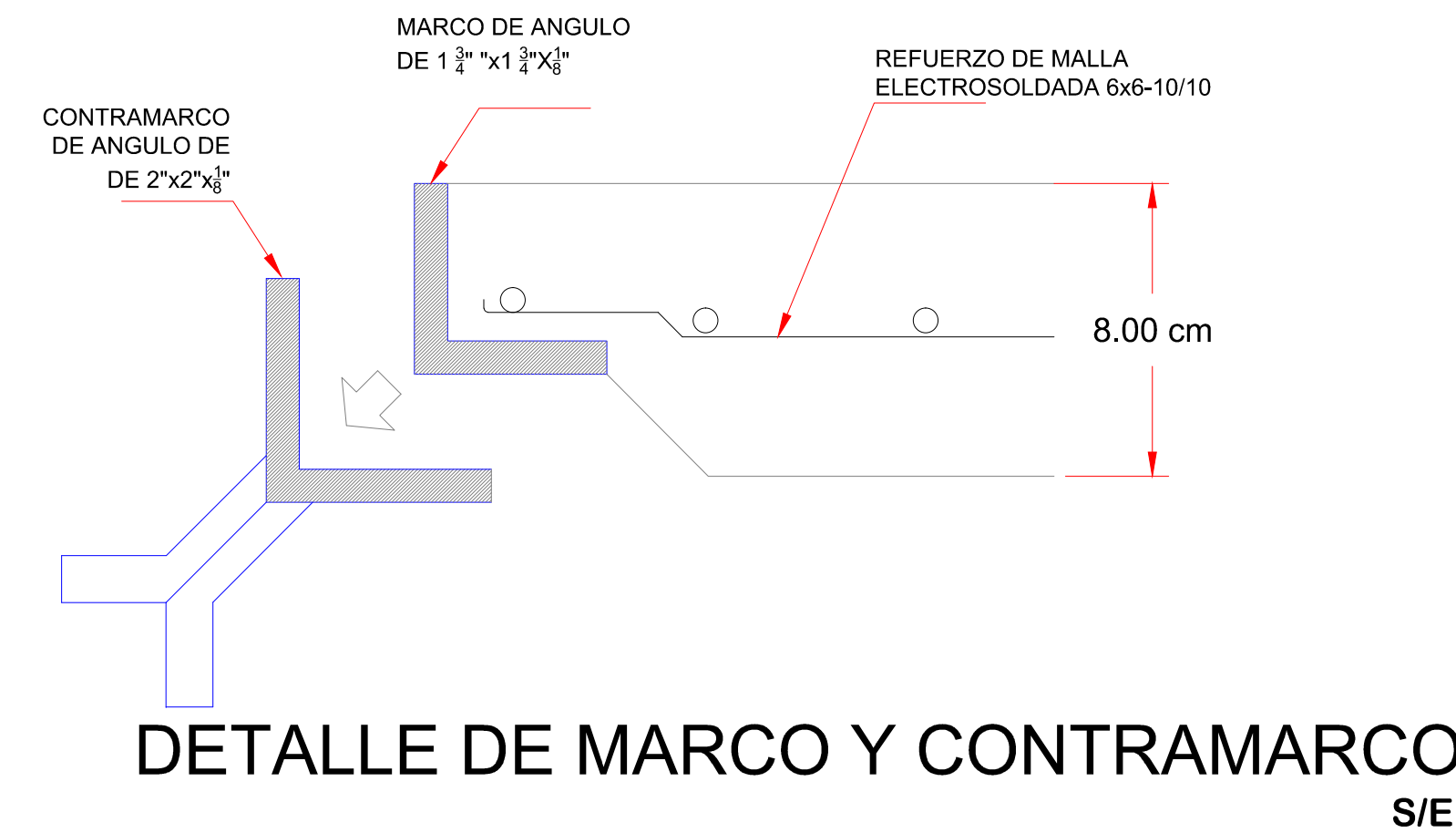
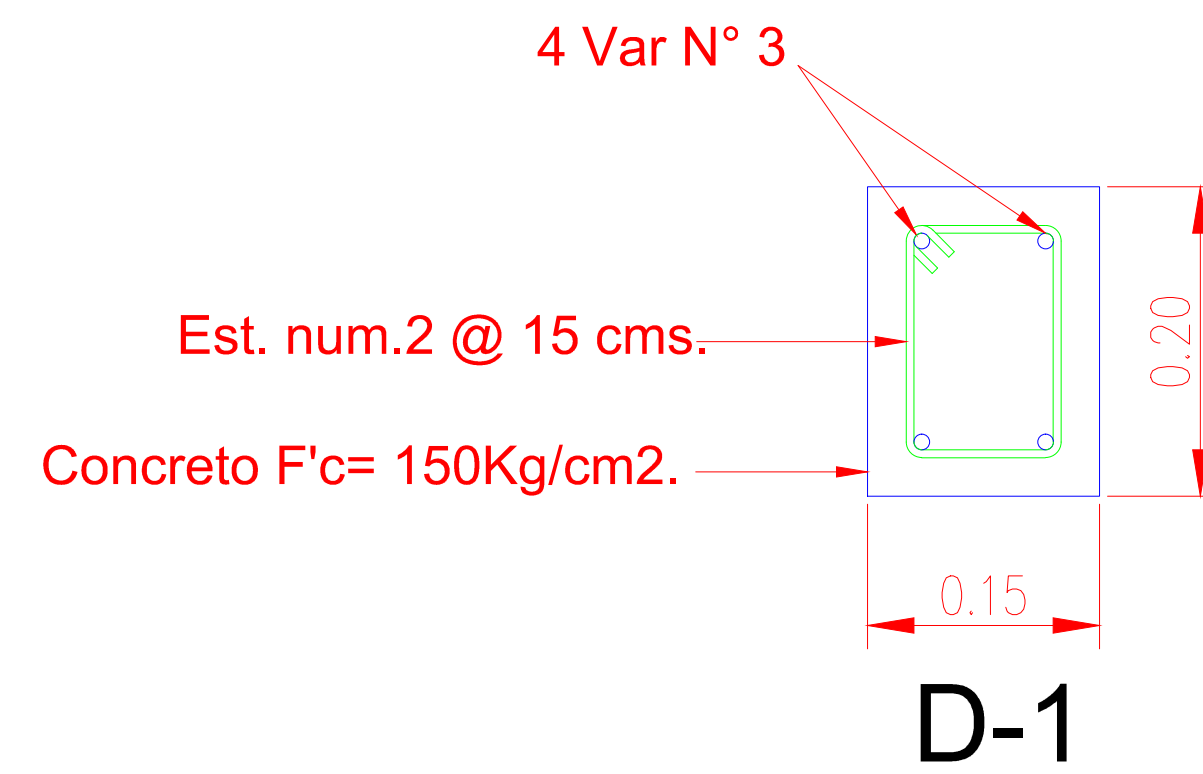
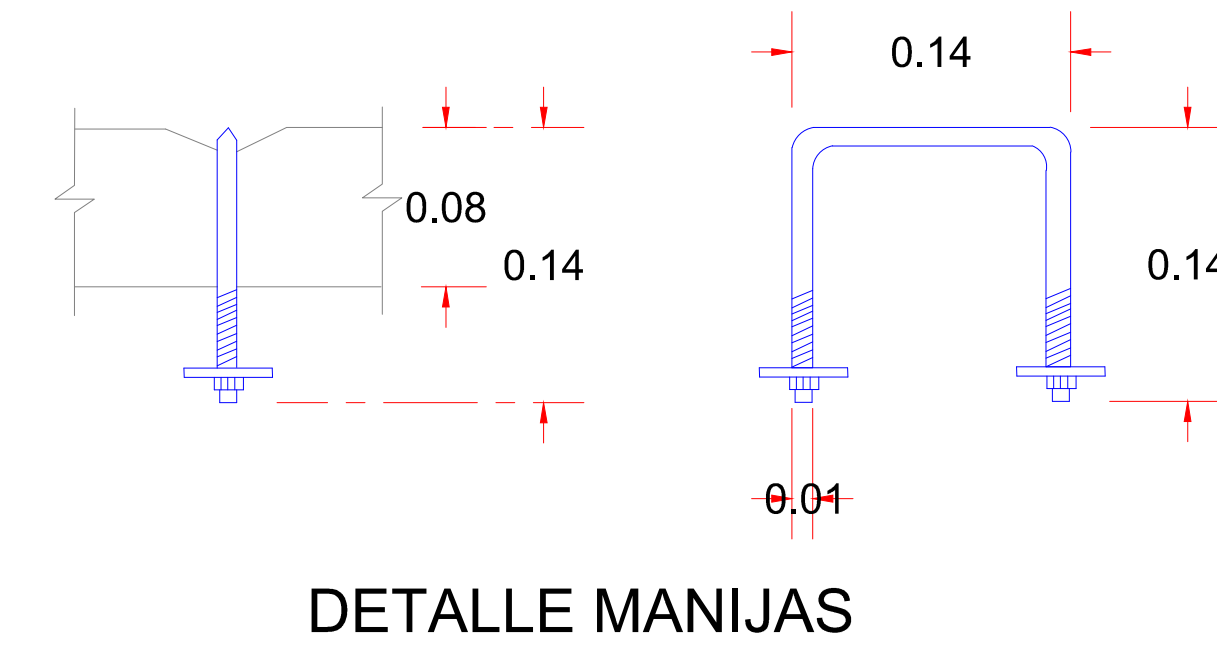
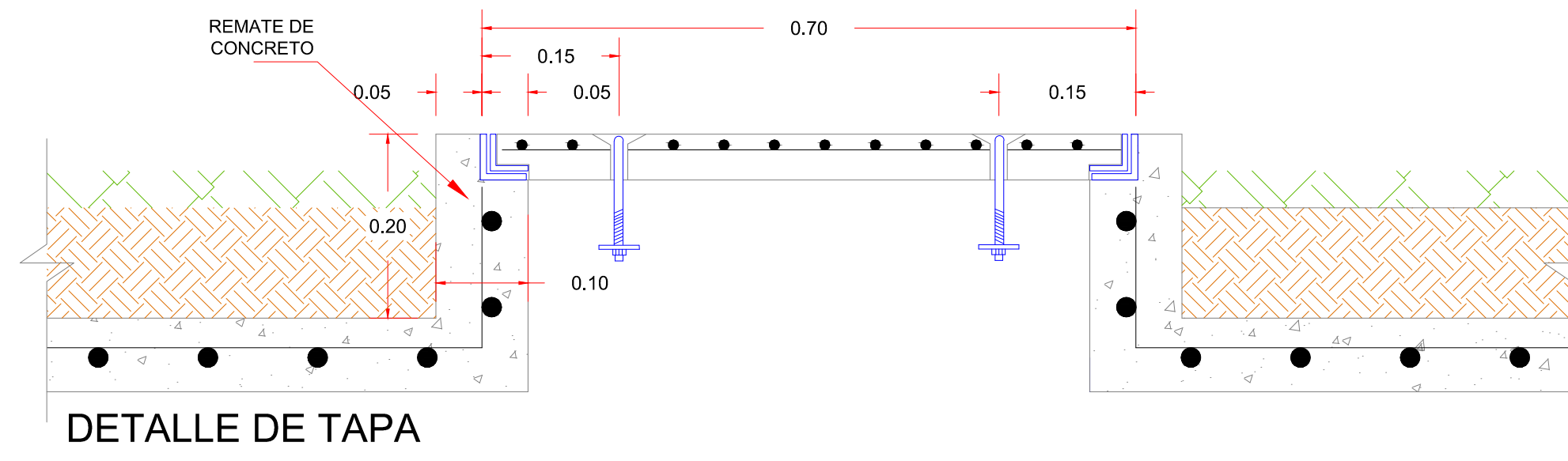
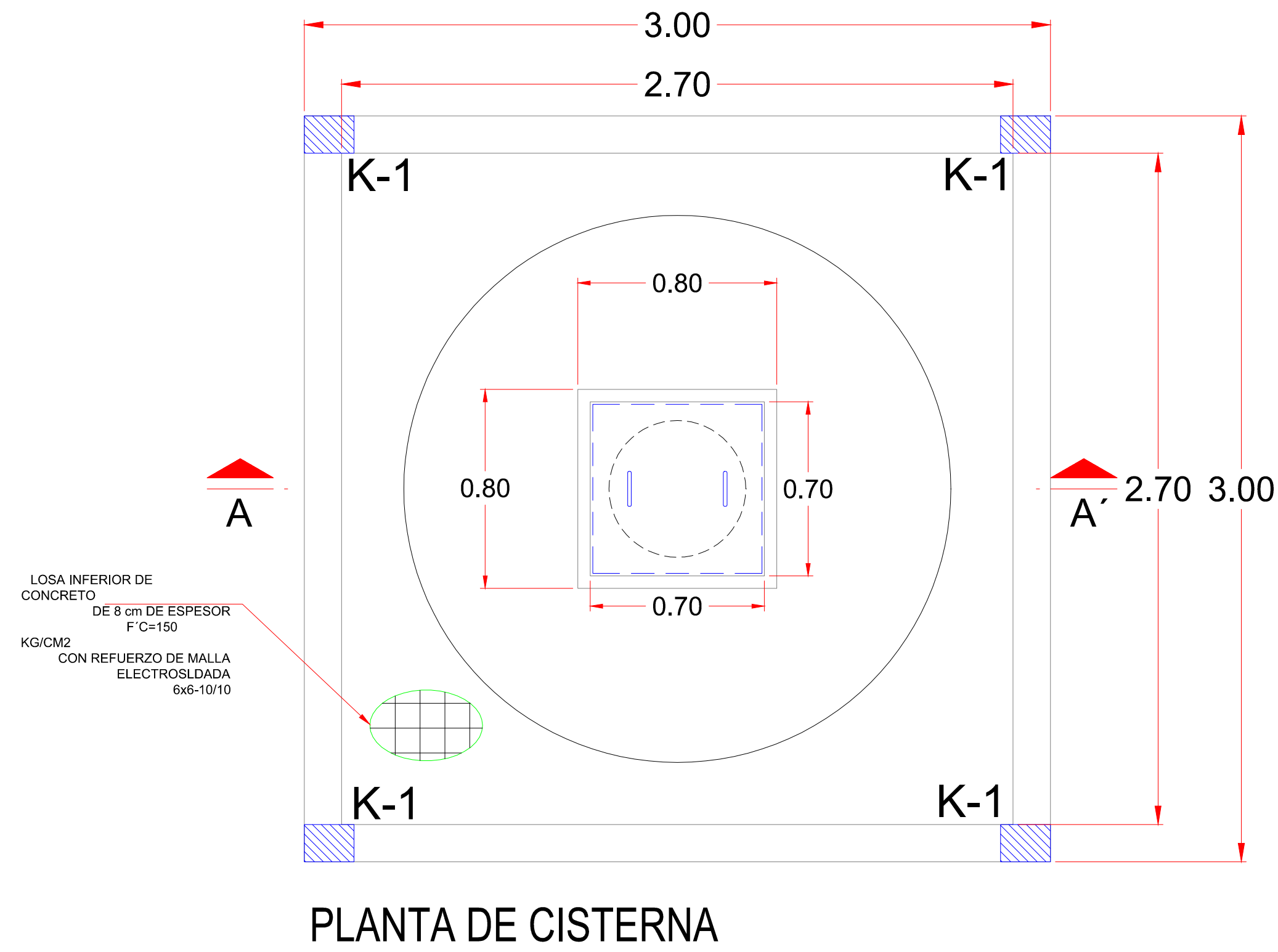
(B) MOTOBOMBA MARCA EVANS  
 0.5 HP. Modelo 2HME050

○ CODO 90° X 20 mm  
 TEE DE 25 mm  
 REDUCCIÓN DE 25mm a 20 mm  
 ○ TINACO Cap. 1,000 Lt

TUBERIA DE COBRE Y FIERRO CALV.		TUBERIA DE POLIPROPILENO Clase 16 marca Tuboplus		COMPARATIVA DE DIAMETROS CON FPL MARCA TUBOPLUS	
Ø Nominal (mm)	Ø Interior (mm)	Ø Nominal (mm)	Ø Interior (mm)		
13	13.8	20	14.40		
19	19.9	25	18.00		
25	26.0	32	23.20		
32	32.1	40	29.00		
38	38.2	50	36.20		
50	50.4	63	45.80		
64	62.6	75	54.40		
75	74.8	90	65.40		
100	99.9	110	79.80		

	<b>REVISIONES</b> No. FECHA CONCEPTO FIRMA				<b>SECRETARIA DE COMUNICACIONES Y TRANSPORTES</b> COORDINACION GENERAL DE PUERTOS Y MARINA MERCANTE	<b>Administración Portuaria Integral de Manzanillo S.A. de C.V.</b>	PLANO DE REFERENCIA : PL-PE05_ARQ_01-01-13	RUBRO : CONSTRUCCION DE ACCESOS PEATONALES Y VEHICULARES EN EL PUERTO DE MANZANILLO. COLIMA. ACCESO PATIO REGULADOR DE JALIPA Y ACCESO SAN PEDRITO. MODULO DE ACCESO Y SALIDA AL PUERTO POR SAN PEDRITO	
	ARCHIVO: PL-57-44-15	FECHA: JUNIO 2015	IMPRESION : JUNIO 2015						
TITULO: JOSE ALONSO ARECHERA MEJIA					DIRECTOR GENERAL DE PUERTOS	GERENTE DE INGENIERIA	SUBGERENTE TECNICO DE PROYECTOS	SUBGERENTE DE CONSTRUCCION Y MANTENIMIENTO	REVISO : ARQ. RAMON LOPEZ YEME
				LIC. ALEJANDRO HERNANDEZ C.	DIRECTOR DE OBRAS MARITIMAS Y DRAGADO	VICEALMIRANTE	INGENIERO	INGENIERO	ELABORO Y DIBUJO : C O D I A S A
				ING. ENRIQUE ALVAREZ GONZALEZ	DIRECTOR GENERAL	SUBGERENTE DE CONSTRUCCION Y MANTENIMIENTO	DANIEL ANGUIANO BURGUETE	INGENIERO	APIMAN-PL-57-44-15

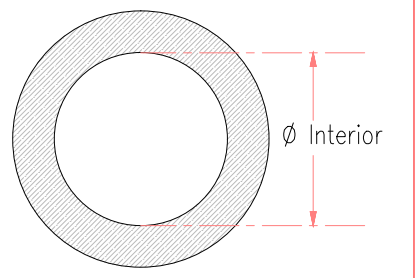




SIMBOLOGIA

- S.C.A.P. BAJA COLUMNA DE AGUA POTABLE
- B.C.A.F. BAJA COLUMNA DE AGUA FRIA
- 20Ø DIAMETROS EN MILIMETROS
- TUBERIA POR PISO
- TUBERIA POR MURO
- TUBERIA POR AZOTEA
- MOTOBOMBA MARCA EVANS 0.5 HP. Modelo 2HME050
- CODO 90° X 20 mm
- TEE DE 25 mm
- REDUCCIÓN DE 25mm a 20 mm
- TINACO Cap. 1,000 lt

TUBERIA DE COBRE Y FIERRO GALV.		TUBERIA DE POLIPROPILENO Clase 16 marca Tuboplus		COMPARATIVA DE DIAMETROS CON FPL MARCA TUBOPLUS	
Ø Nominal (mm)	Ø Interior (mm)	Ø Nominal (mm)	Ø Interior (mm)		
13	13.8	20	14.40		
19	19.9	25	18.00		
25	26.0	32	23.20		
32	32.1	40	29.00		
38	38.2	50	36.20		
50	50.4	63	45.80		
64	62.6	75	54.40		
75	74.8	90	65.40		
100	99.9	110	79.80		



**codiasa**  
CONSTRUCCIONES Y PROYECTOS

ING. JOSÉ ALBERTO ARECHUA MORA

REVISIONES			
No.	FECHA	CONCEPTO	FIRMA

**SCT**  
SECRETARIA DE COMUNICACIONES Y TRANSPORTES

COORDINACION GENERAL DE PUERTOS Y MARINA MERCANTE

DIRECTOR GENERAL DE PUERTOS	DIRECTOR DE OBRAS MARITIMAS Y DRAGADO	SUBDIRECTOR DE CONSTRUCCION Y SUPERVISION DE CONTROL DE OBRAS
LIC. ALEJANDRO HERNANDEZ C.	ARQ. ARTURO PEREZ CASTRO	ING. ENRIQUE ALVAREZ GONZALEZ

**MANZANILLO**  
COORDINACION GENERAL DE PUERTOS Y MARINA MERCANTE

**Administración Portuaria Integral de Manzanillo S.A. de C.V.**

DIRECTOR GENERAL	GERENTE DE INGENIERIA	SUBGERENTE TECNICO DE PROYECTOS	SUBGERENTE DE CONSTRUCCION Y MANTENIMIENTO
JORGE RUBEN BUSTOS ESPINO VICEALMIRANTE	HERIBERTO RAMIREZ MAGARA INGENIERO	OSCAR LOPEZ MIRANDA ARQUITECTO	DANIEL ANGUIANO BURGUETE INGENIERO

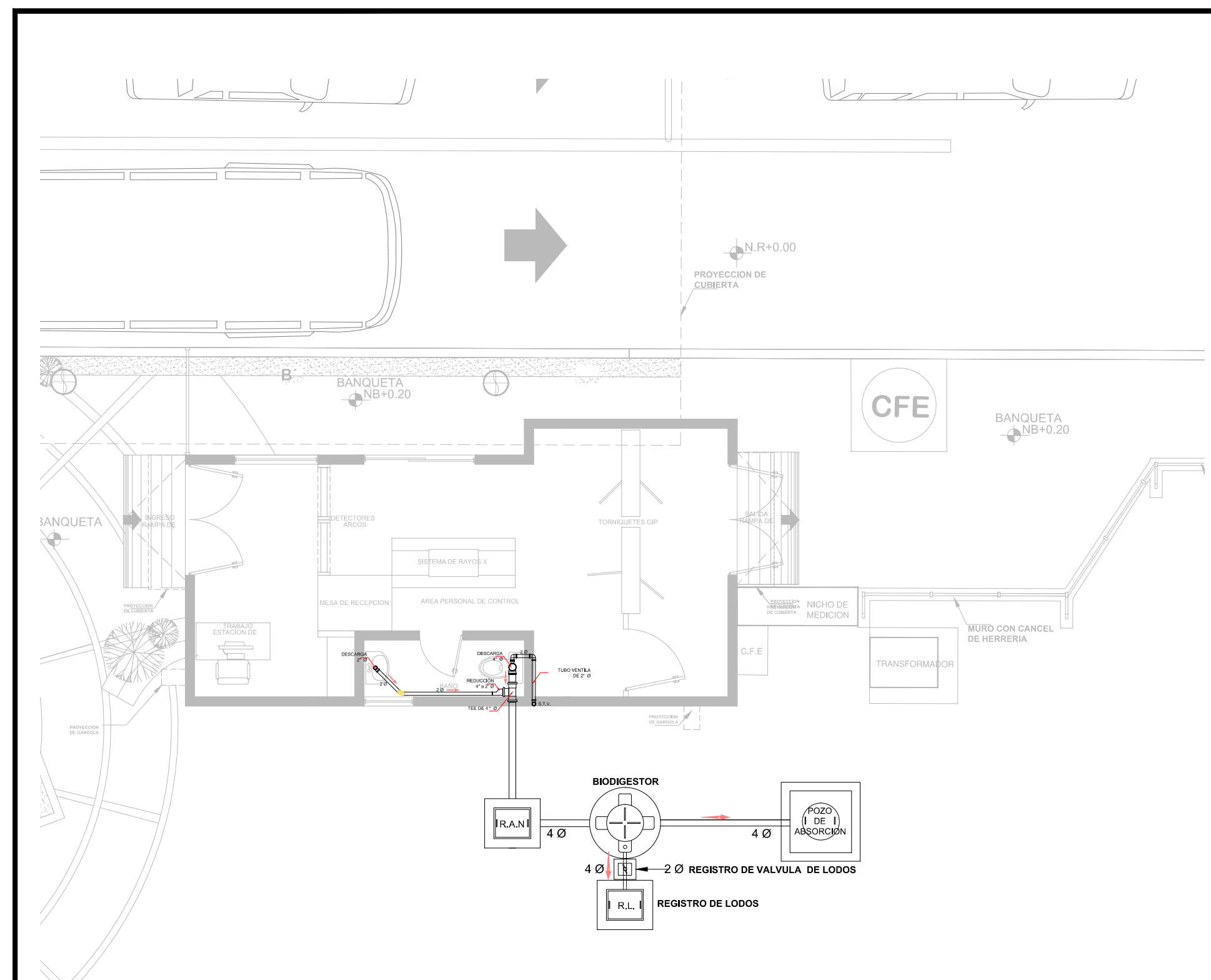
PLANO DE REFERENCIA :	PL-PE05_ARQ_01-01-13
ARCHIVO:	PL-57-45-15
FECHA:	JUNIO 2015
IMPRESION :	JUNIO 2015
REVISO :	ARQ. RAMON LOPEZ YEME
ELABORO Y DIBUJO :	C O D I A S A

RUBRO :  
CONSTRUCCION DE ACCESOS PEATONALES Y VEHICULARES EN EL PUERTO DE MANZANILLO. COLIMA. ACCESO PATIO REGULADOR DE JALIPA Y ACCESO SAN PEDRITO. MODULO DE ACCESO Y SALIDA AL PUERTO POR SAN PEDRITO

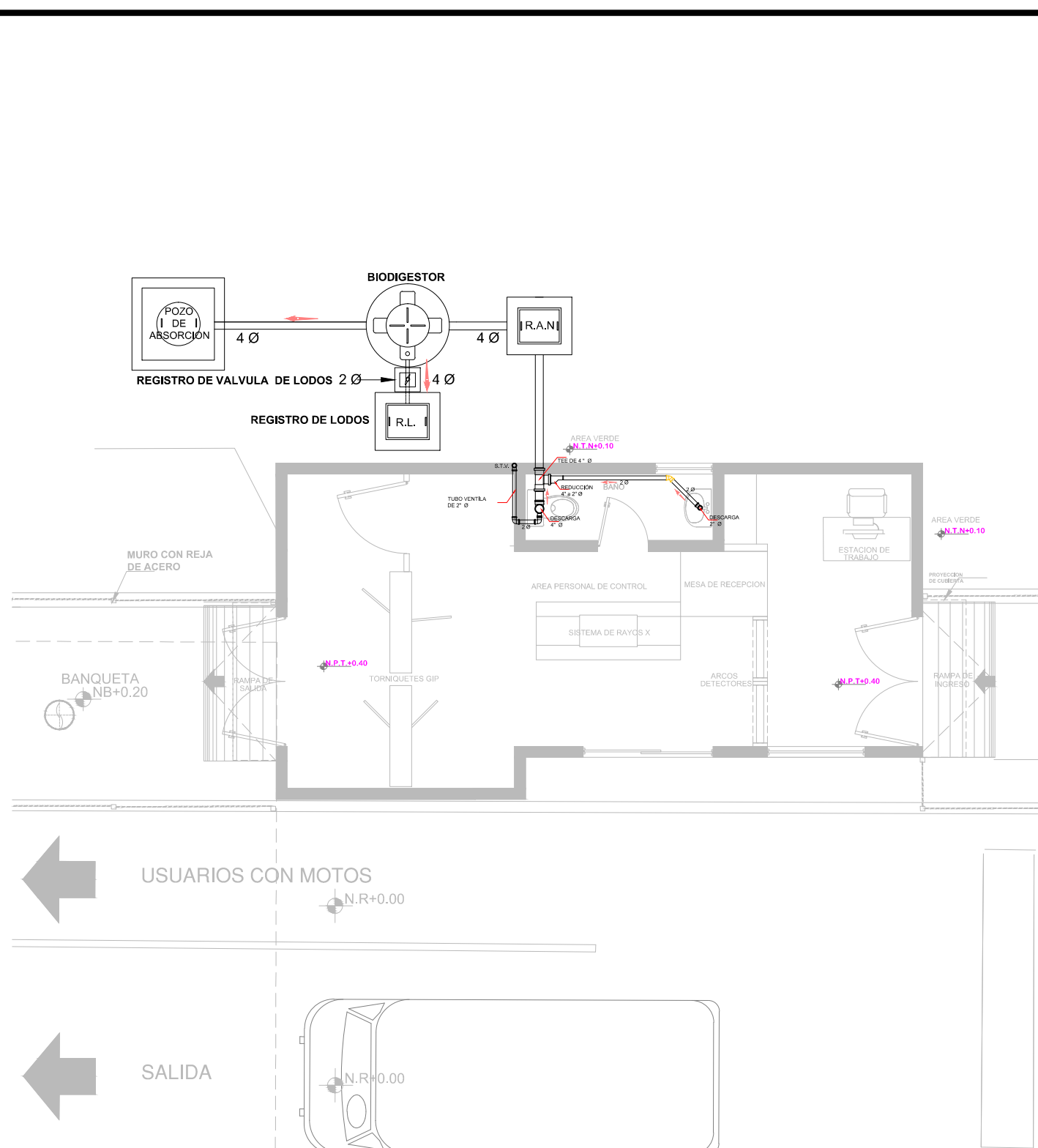
PLANO INSTALACIÓN HIDRAULICA Y DETALLES DE MODULO PEATONAL DE SAN PEDRITO

APIMAN-PL-57-45-15

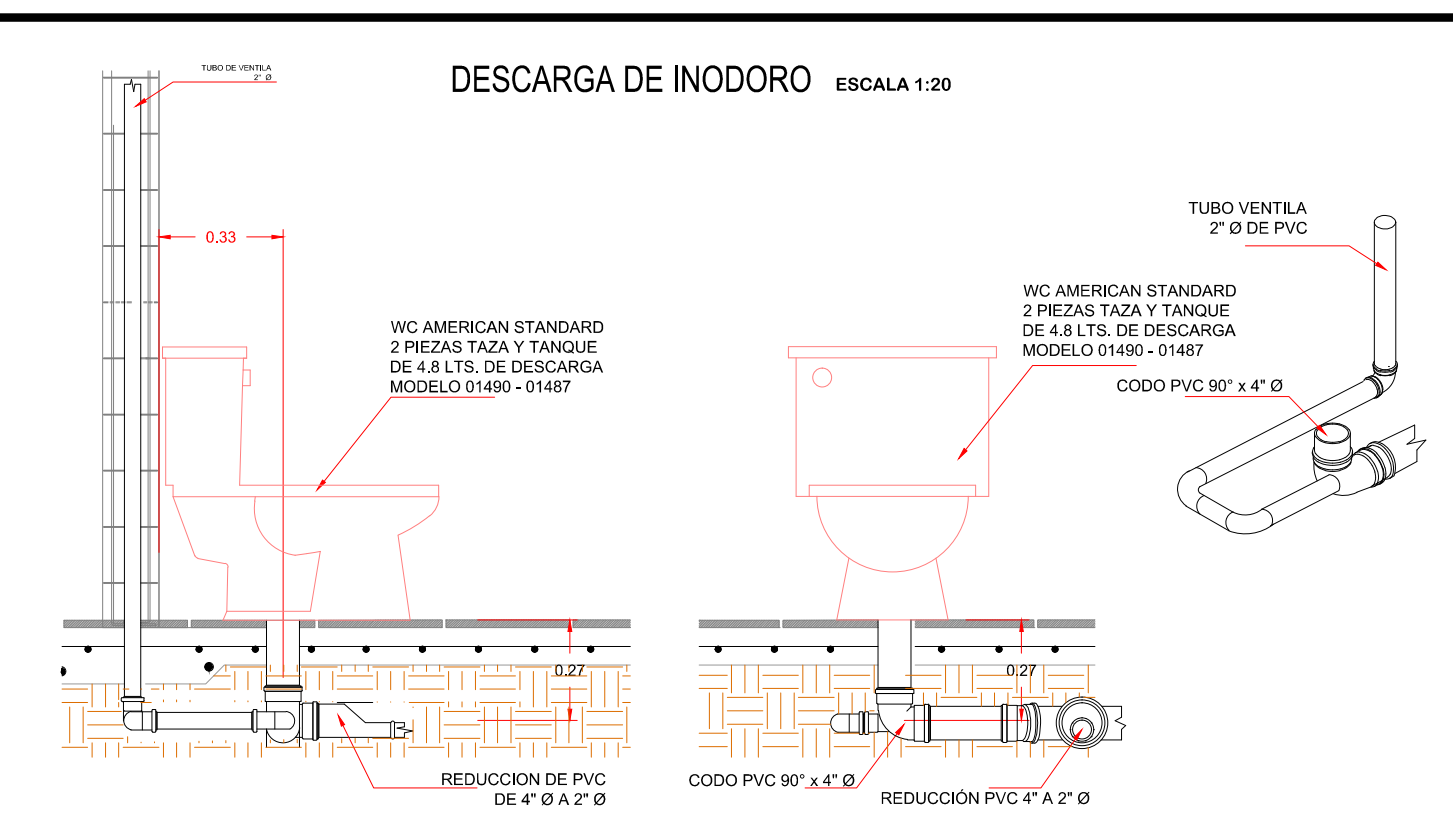




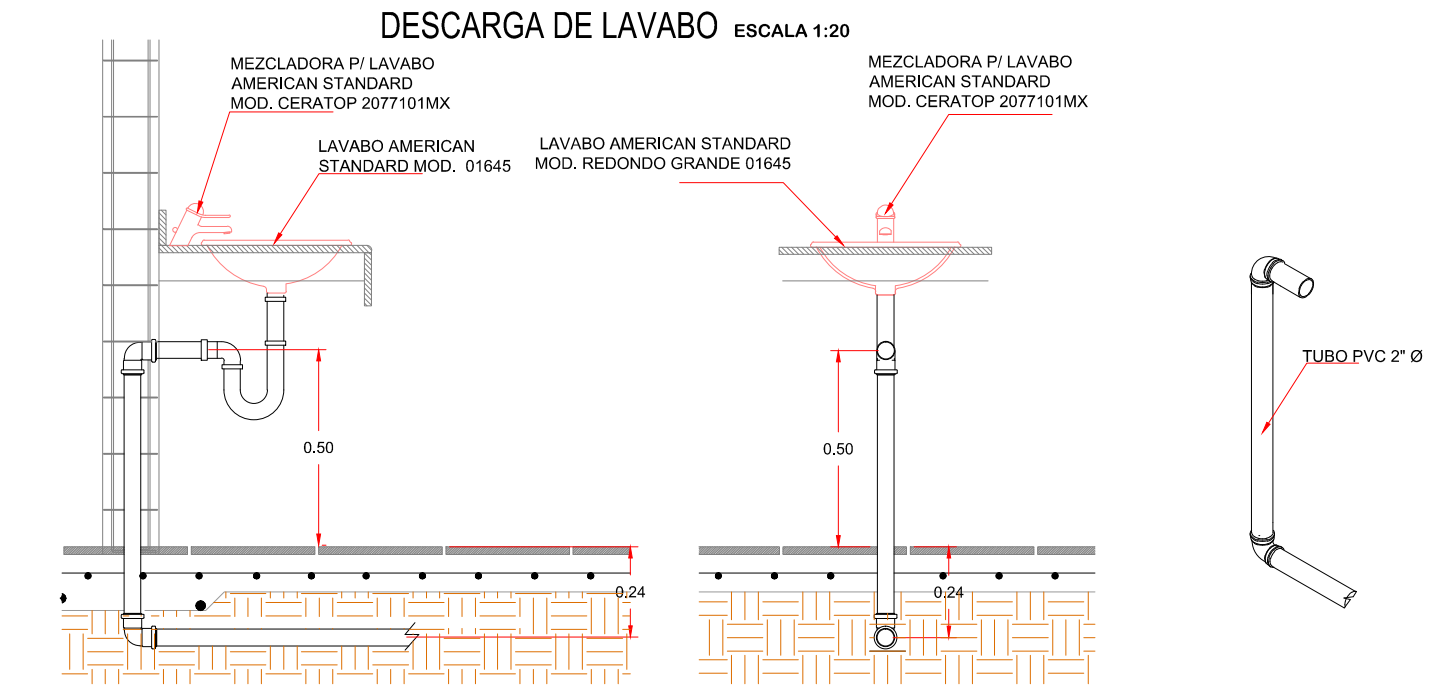
**MODULO INSP. PEATONAL DE ACCESO  
PLANTA INST. SANITARIA**  
ESCALA 1:50



**MODULO INSP. PEATONAL DE SALIDA  
PLANTA INST. SANITARIA**  
ESCALA 1:50

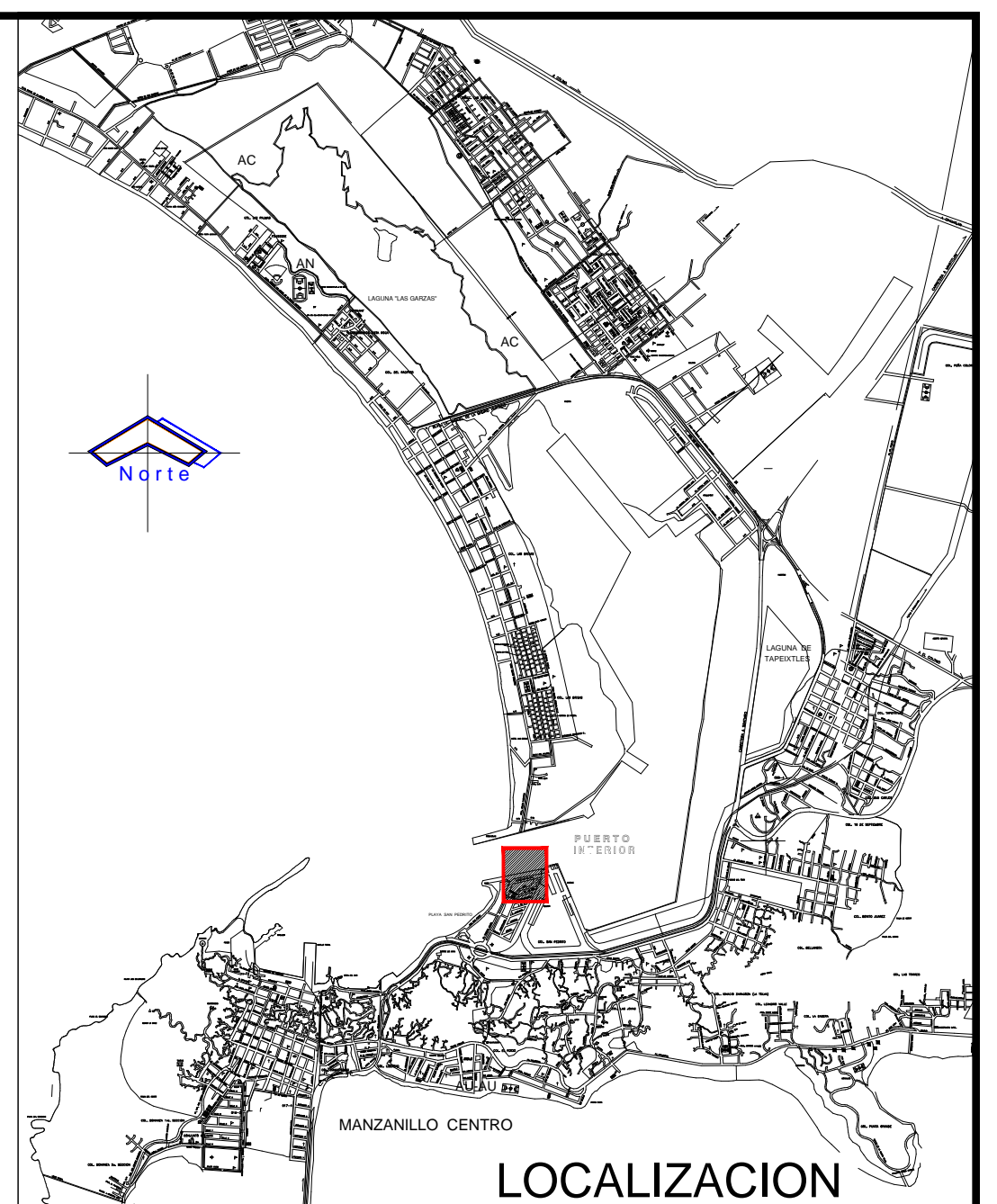


DESCARGA DE INODORO ESCALA 1:20

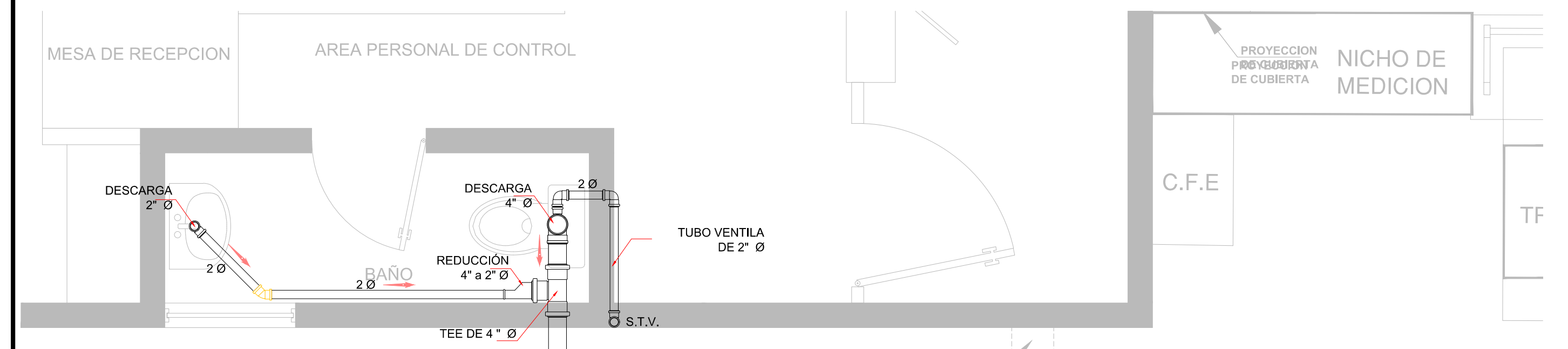
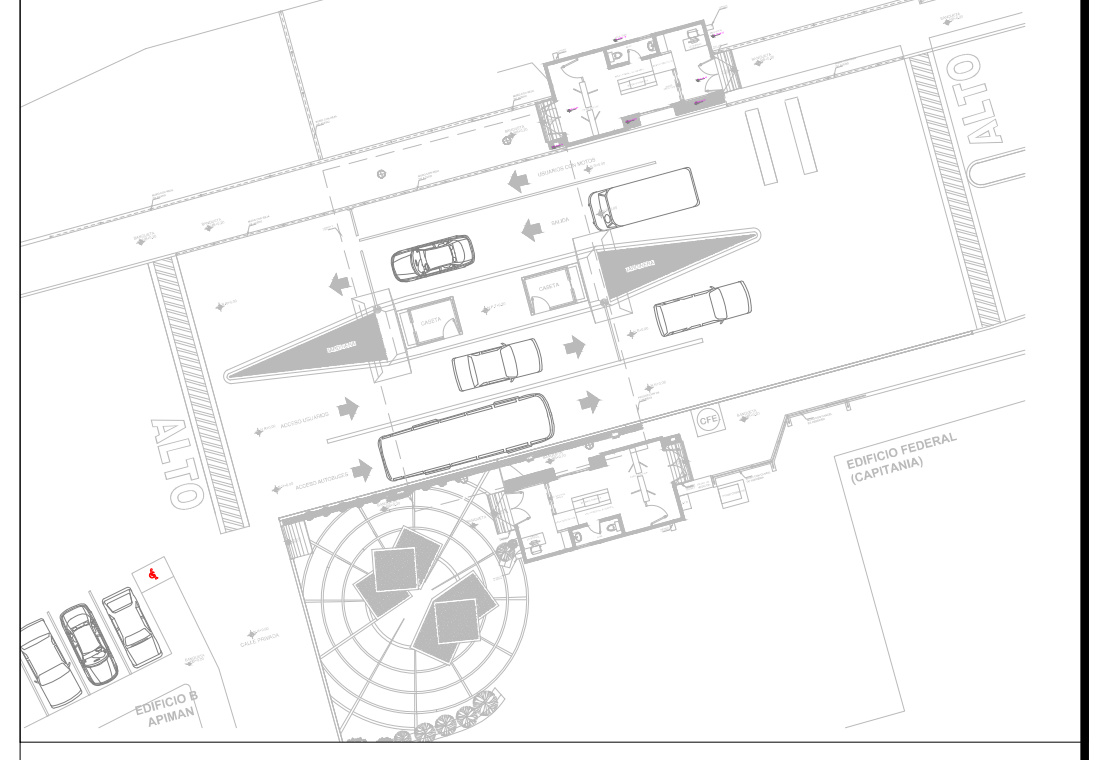


DESCARGA DE LAVABO ESCALA 1:20

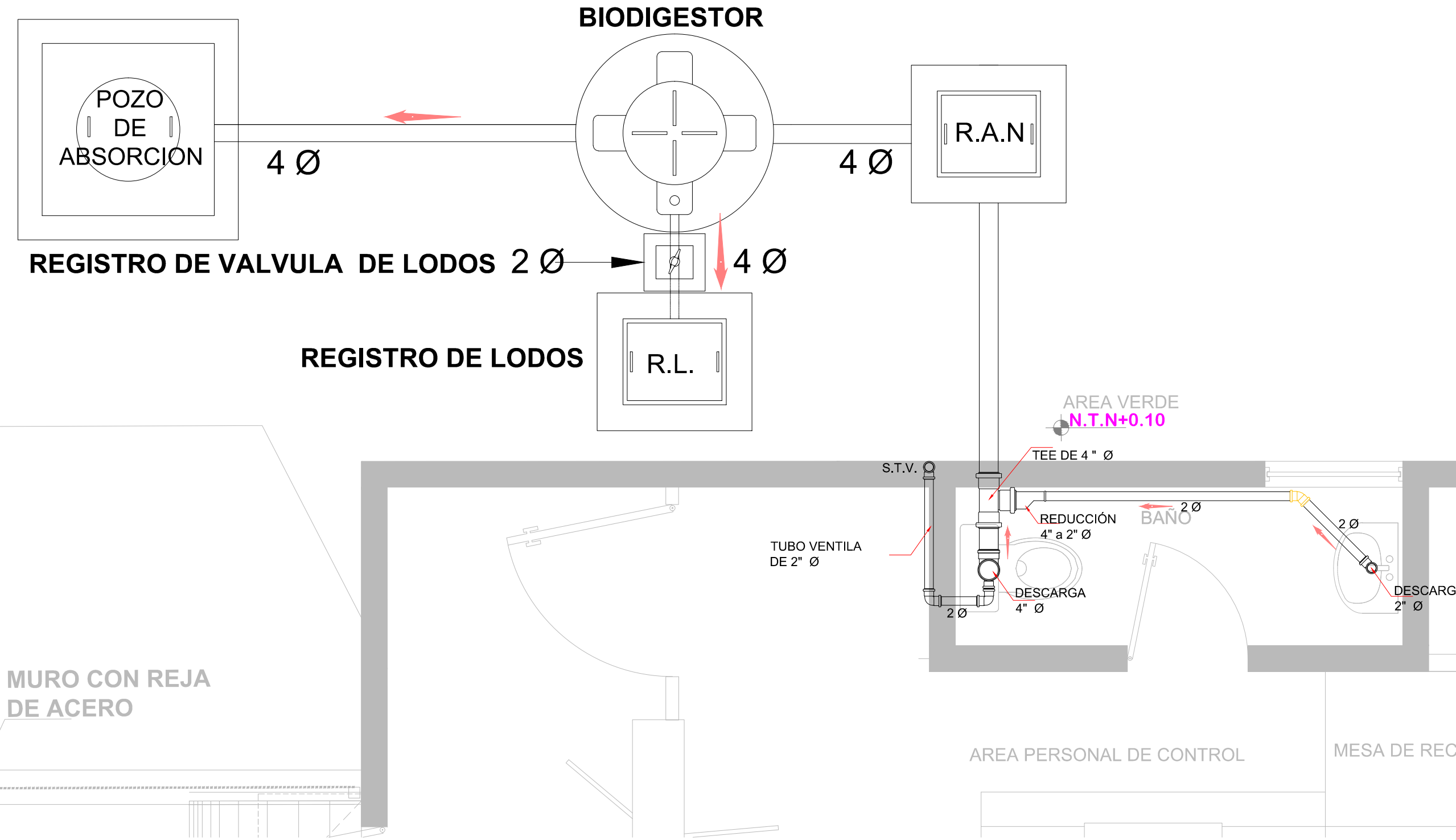
**MODULO INSP. PEATONAL DE SALIDA  
DETALLE DE INST. SANITARIA**  
ESCALA 1:20



LOCALIZACION



**MODULO INSP. PEATONAL DE SALIDA  
PLANTA INST. SANITARIA**  
ESCALA 1:20



**MODULO INSP. PEATONAL DE SALIDA  
PLANTA INST. SANITARIA**  
ESCALA 1:50

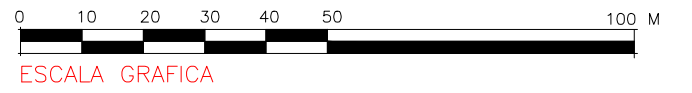
**SIMBOLOGIA**

- DIRECCION DE LA DESCARGA
- SUBE TUBO VENTILA
- TUBERIA DE AGUAS NEGRAS EN PVC SANITARIO
- TUBERIA DE VENTILACION EN PVC SANITARIO
- REGISTRO DE AGUAS NEGRAS DE 60x60x80 cm
- BIODIGESTOR AUTOLIMPIABLE CAP. 1.300 LT
- REGISTRO DE VALVULA DE LODOS
- REGISTRO DE LODOS

**UBICACION**

**NOTAS GENERALES**

- ACOTACIONES Y NIVELES EN METROS.
- LAS COTAS RIGEN AL DIBUJO.
- TODAS LAS MEDIDAS Y NIVELES SE DEBERAN VERIFICAR EN CAMPO.
- EL NIVEL DE RODAMIENTO ES VARIABLE DE ACUERDO A LAS PENDIENTES DEL TERRENO NATURAL DEL SITIO.
- LAS ELEVACIONES DE CADA EDIFICIO ESTAN REFERIDAS AL NIVEL DE BANQUETA O AL NIVEL DE RODAMIENTO CUANDO NO EXISTA LA BANQUETA.
- EL PUNTO INICIO DE TRAZO DE CADA EDIFICIO DEBERA VERIFICARSE EN OBRA Y ESTAR AVALADO POR LA SUPERVISION.
- LOS DETALLES Y ESPECIFICACIONES DE LA ESTRUCTURA ESTAN EN LOS PLANOS ESTRUCTURALES.



**codiasa**  
CONSTRUCCIONES Y SERVICIOS

ING. JOSE ALONSO ARECHUA MEJIA

REVISIONES			
No.	FECHA	CONCEPTO	FIRMA

**SCT**  
SECRETARIA DE COMUNICACIONES Y TRANSPORTES

COORDINACION GENERAL DE PUERTOS Y MARINA MERCANTE

DIRECTOR GENERAL DE PUERTOS    DIRECTOR DE OBRAS MARITIMAS Y DRAGADO    SUBDIRECTOR DE CONSTRUCCION Y SUPERVISION DE CONTROL DE OBRAS

LIC. ALEJANDRO HERNANDEZ C.    ARQ. ARTURO PEREZ CASTRO    ING. ENRIQUE ALVAREZ GONZALEZ

**Manzanillo**  
COORDINACION GENERAL DE PUERTOS Y MARINA MERCANTE

**Administracion Portuaria Integral de Manzanillo S.A. de C.V.**

DIRECTOR GENERAL    GERENTE DE INGENIERIA    SUBGERENTE TECNICO DE PROYECTOS    SUBGERENTE DE CONSTRUCCION Y MANTENIMIENTO

JORGE RUBEN BUSTOS ESPINO VICEALMIRANTE    HERIBERTO RAMIREZ MAGARA INGENIERO    OSCAR LOPEZ MIRANDA ARQUITECTO    DANIEL ANGUIANO BURGUETE INGENIERO

PLANO DE REFERENCIA : PL-PE05\_ARQ\_01-01-13

ARCHIVO: PL-57-46-15

FECHA: JUNIO 2015

IMPRESION: JUNIO 2015

REVISO: ARQ. RAMON LOPEZ YEME

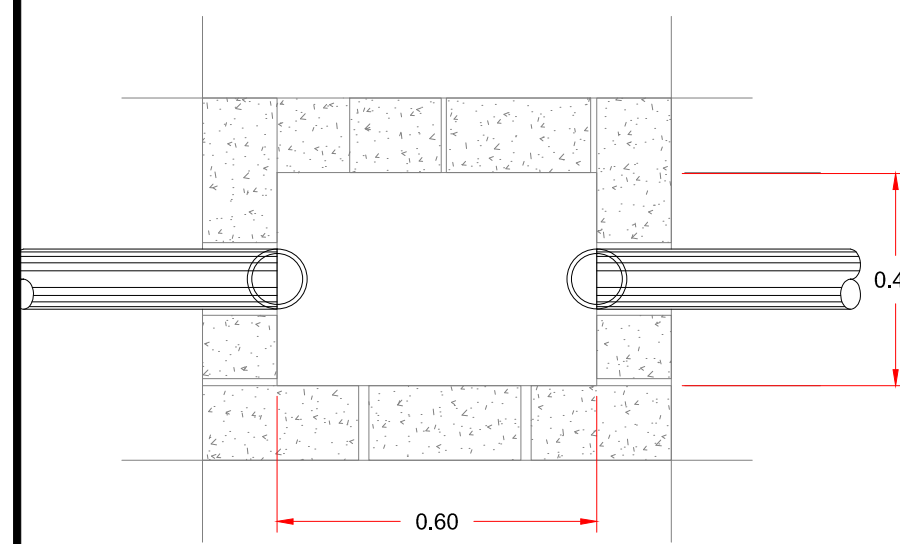
ELABORO Y DIBUJO: C O D I A S A

RUBRO : CONSTRUCCION DE ACCESOS PEATONALES Y VEHICULARES EN EL PUERTO DE MANZANILLO, COLIMA, ACCESO PATIO REGULADOR DE JALIPA Y ACCESO SAN PEDRITO. MODULO DE ACCESO Y SALIDA AL PUERTO POR SAN PEDRITO

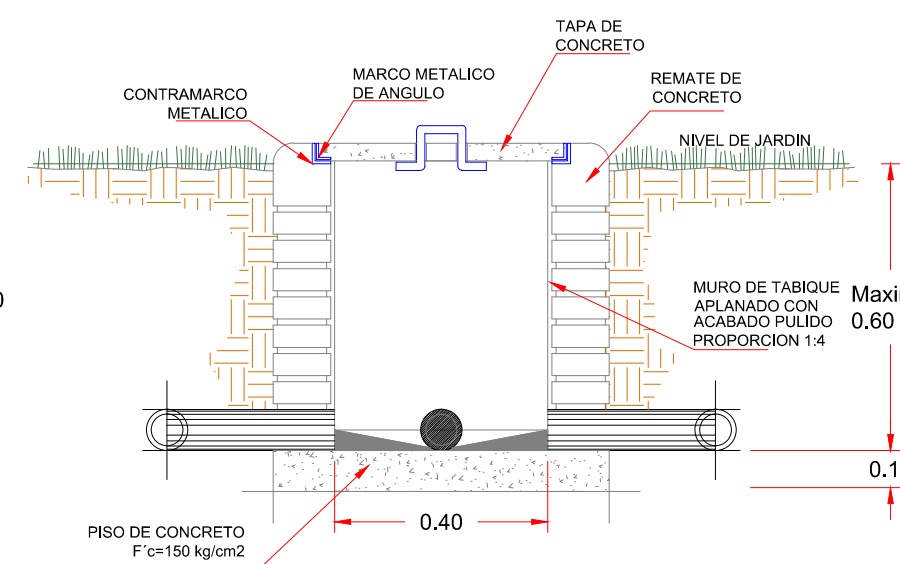
PLANO INSTALACION SANITARIA Y DETALLES DE MODULO PEATONAL DE SAN PEDRITO

APIMAN-PL-57-46-15

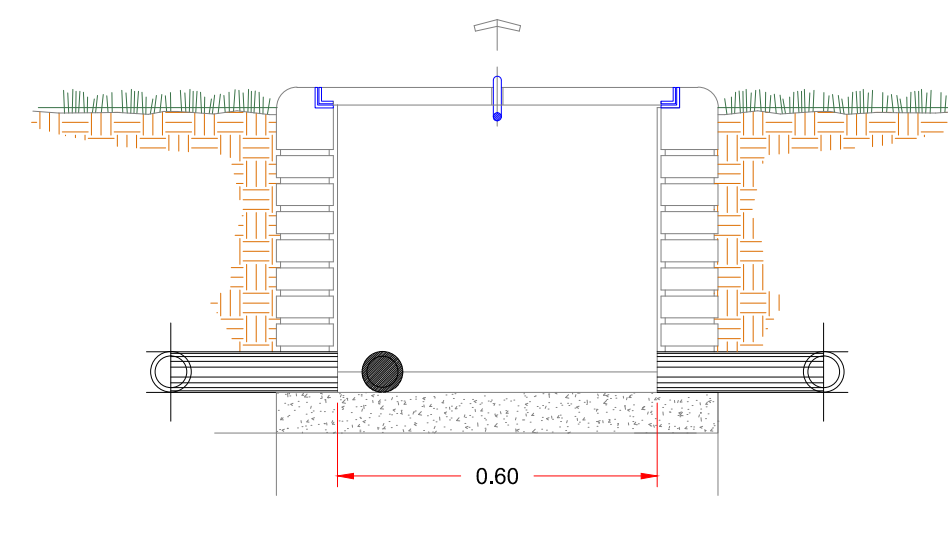




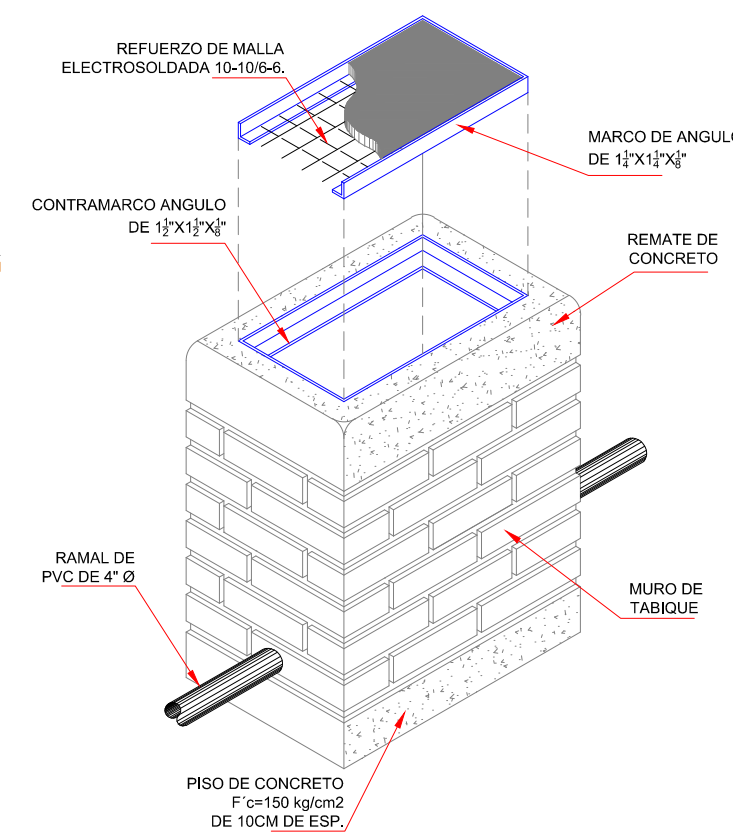
PLANTA DE REGISTRO S/E



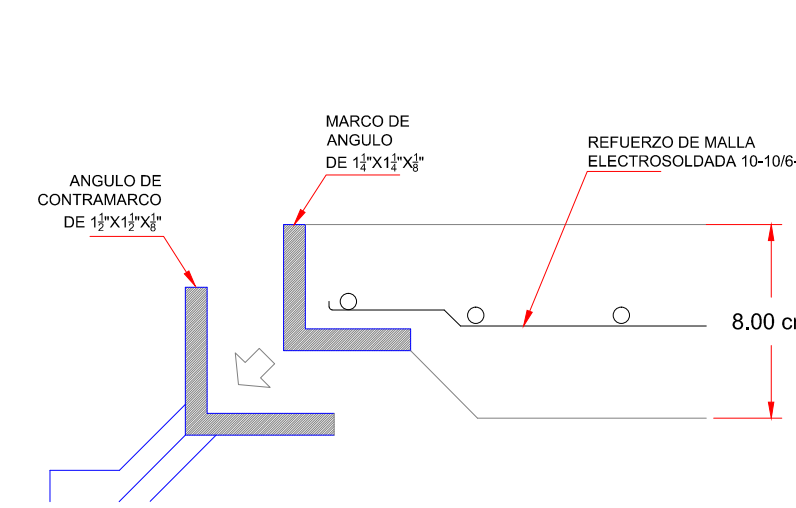
SECCION TRANSVERSAL S/E



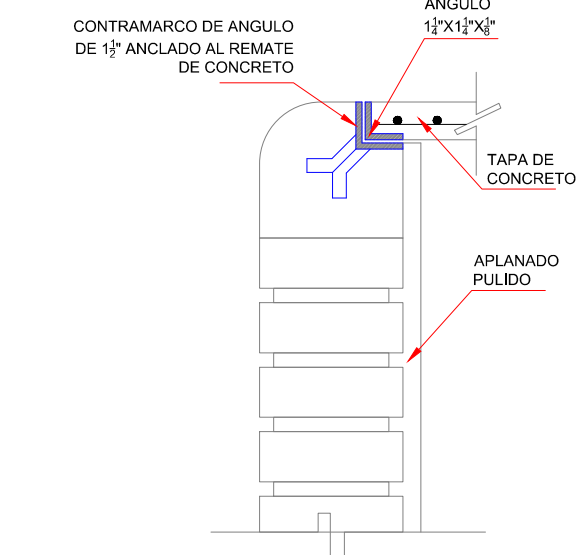
SECCION LONGITUDINAL S/E



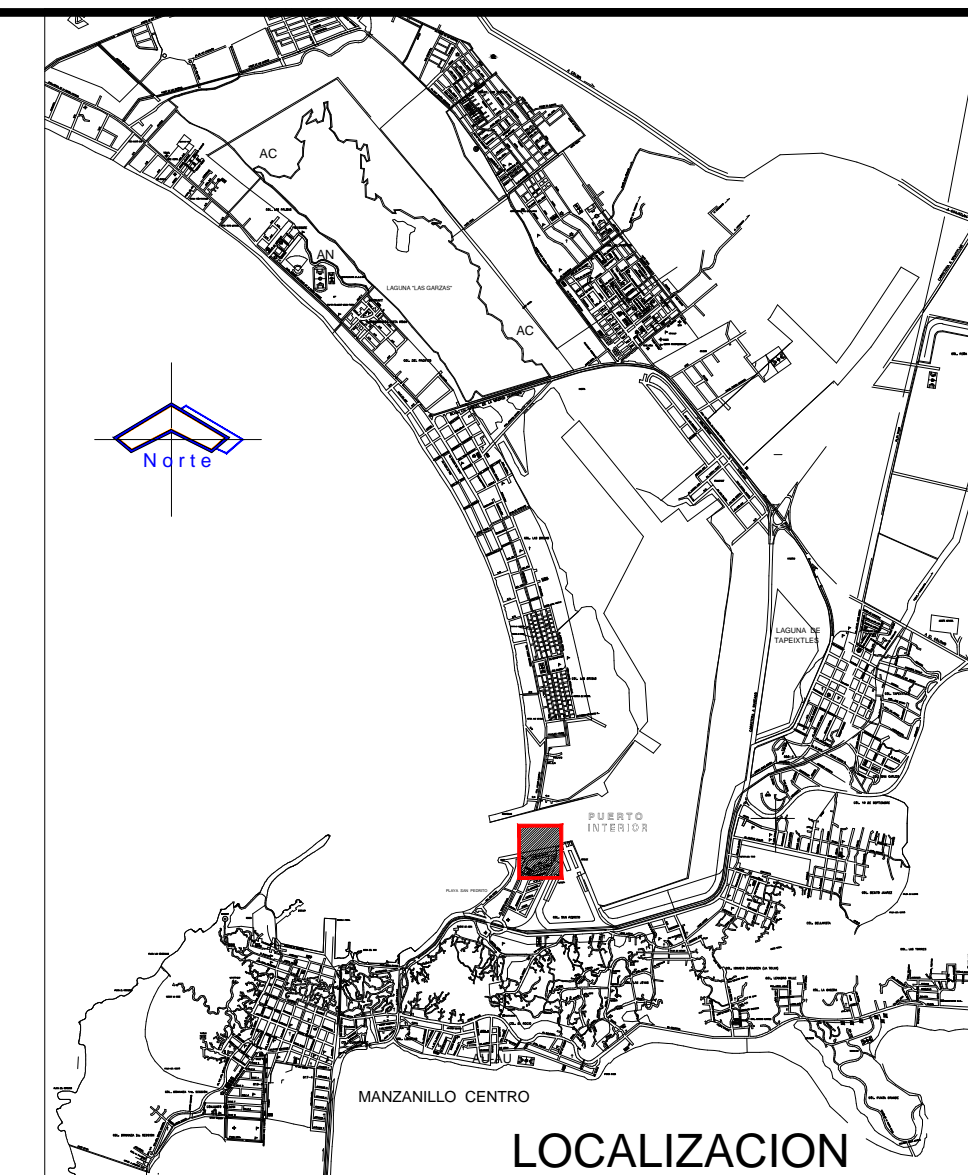
ISOMÉTRICO DE REGISTRO S/E



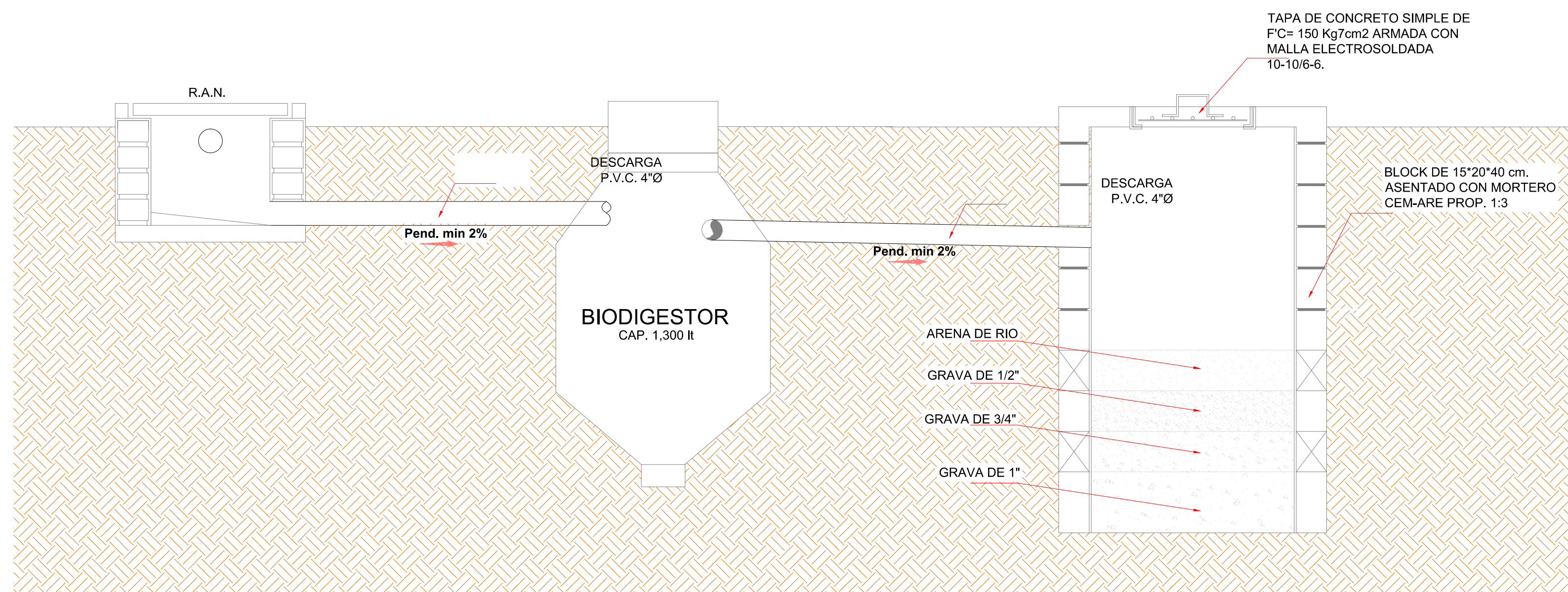
DETALLE DE TAPA S/E



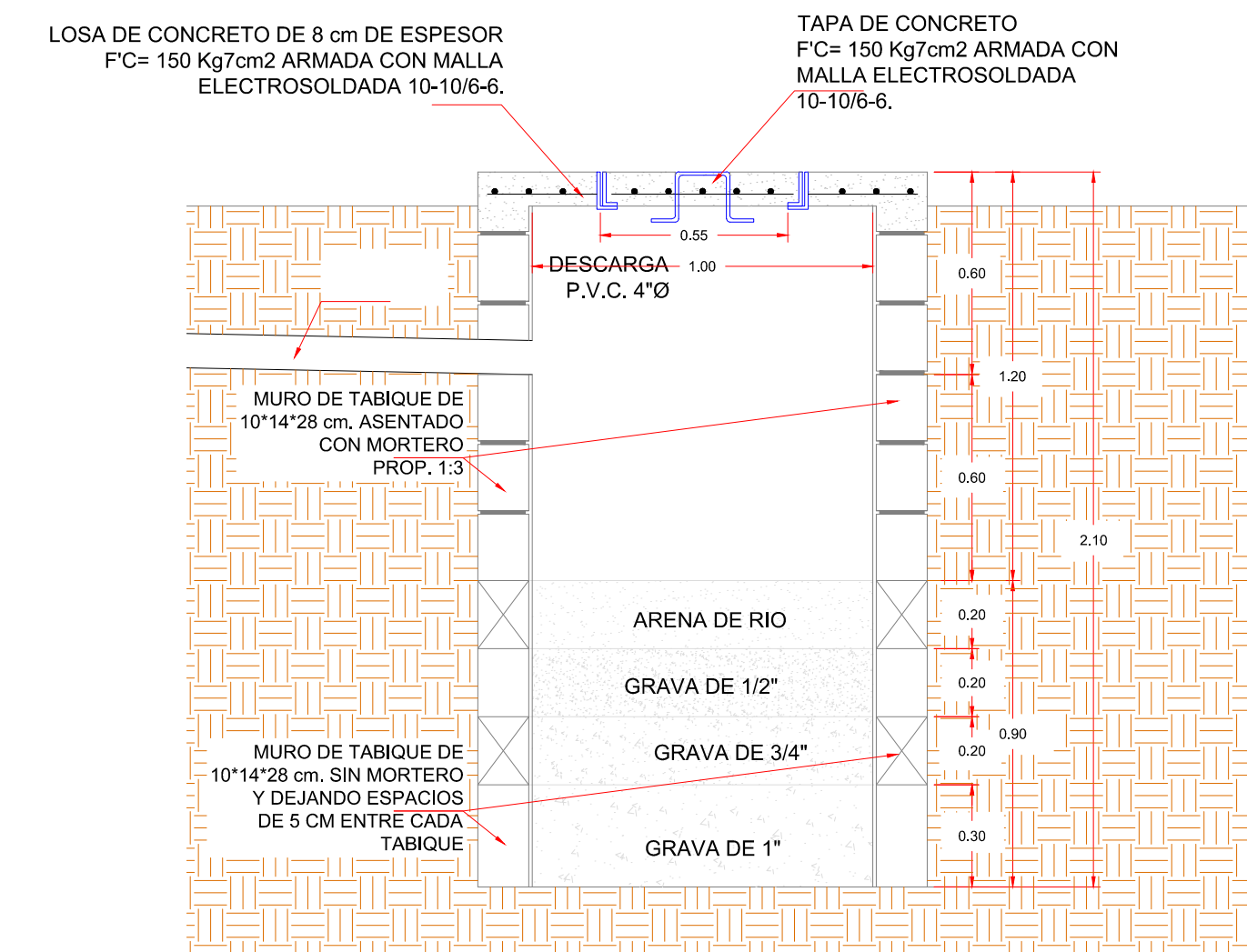
TAPAS DE REGISTRO S/E



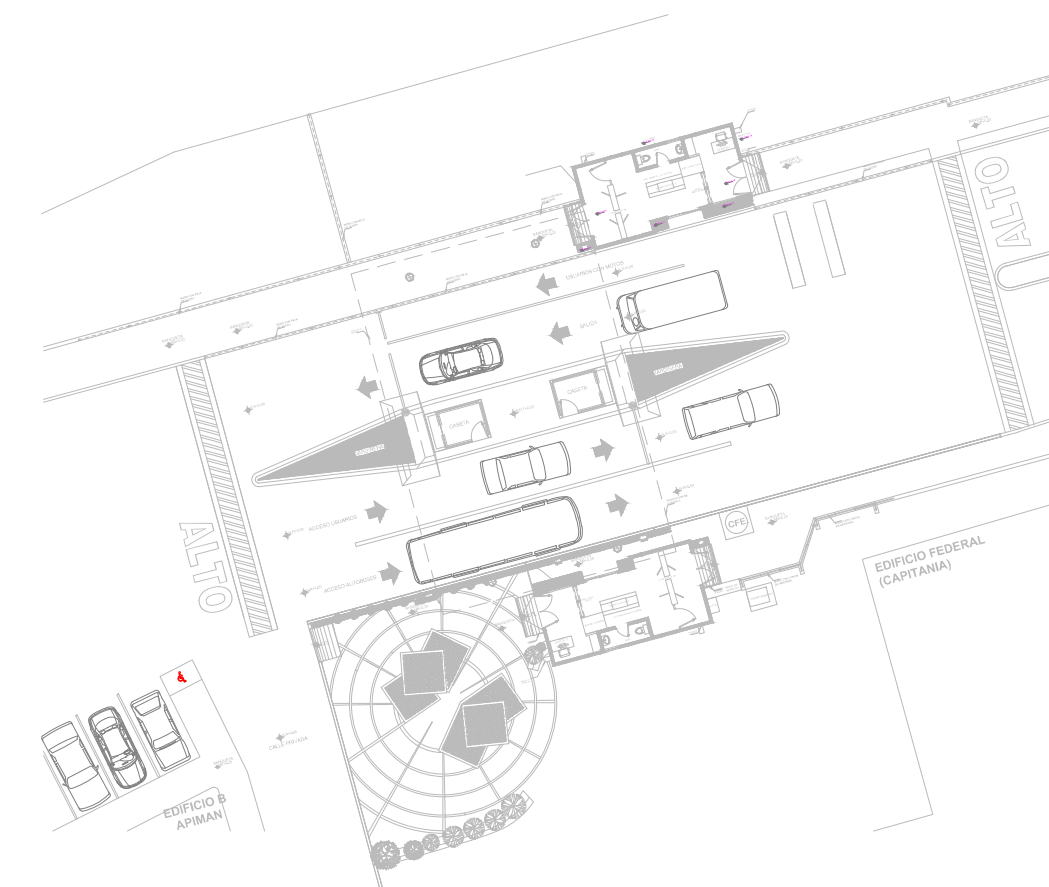
LOCALIZACION



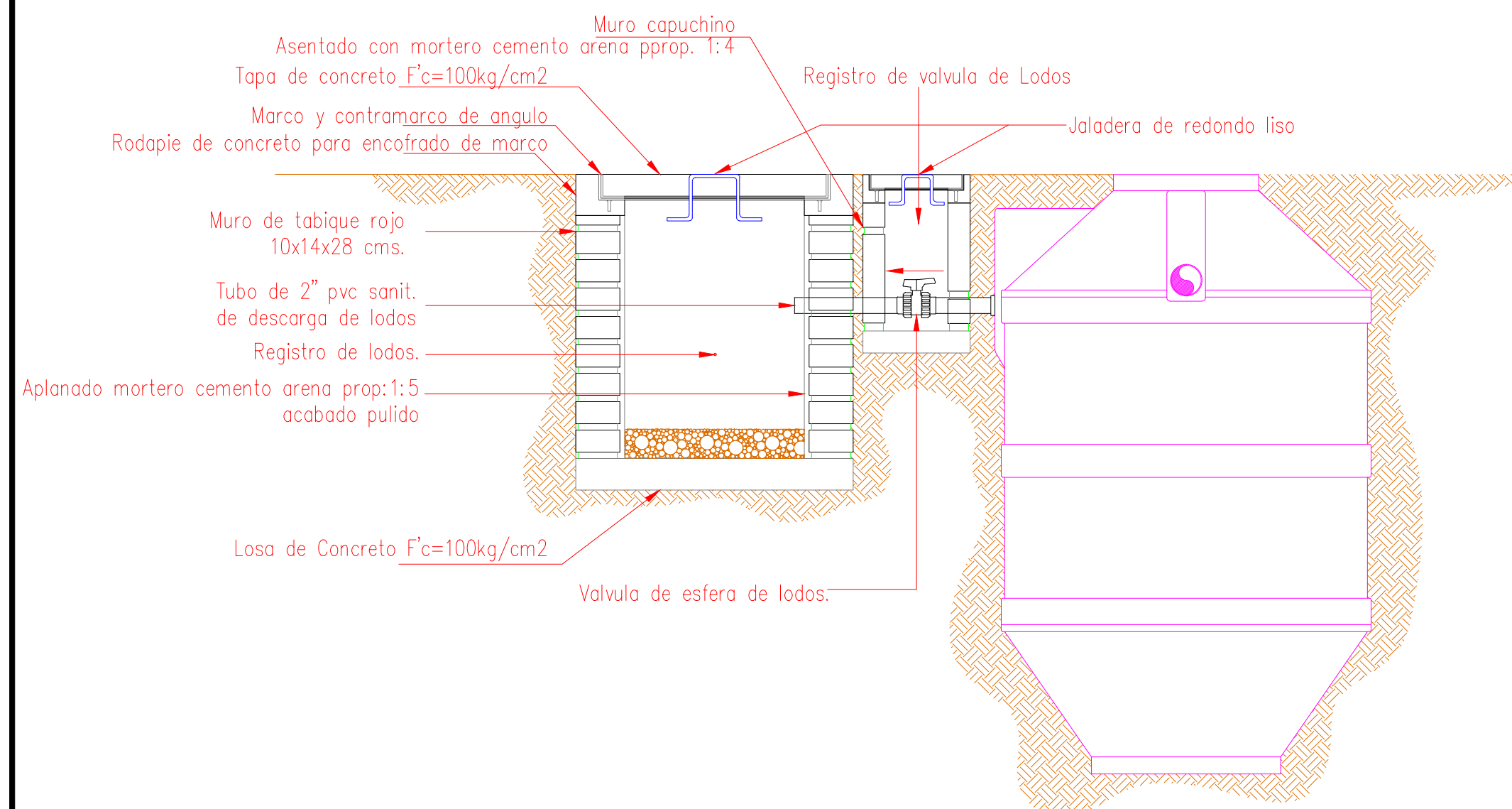
DETALLE LONGITUDINAL DE FUNCIONAMIENTO DE BIODIGESTOR S/E



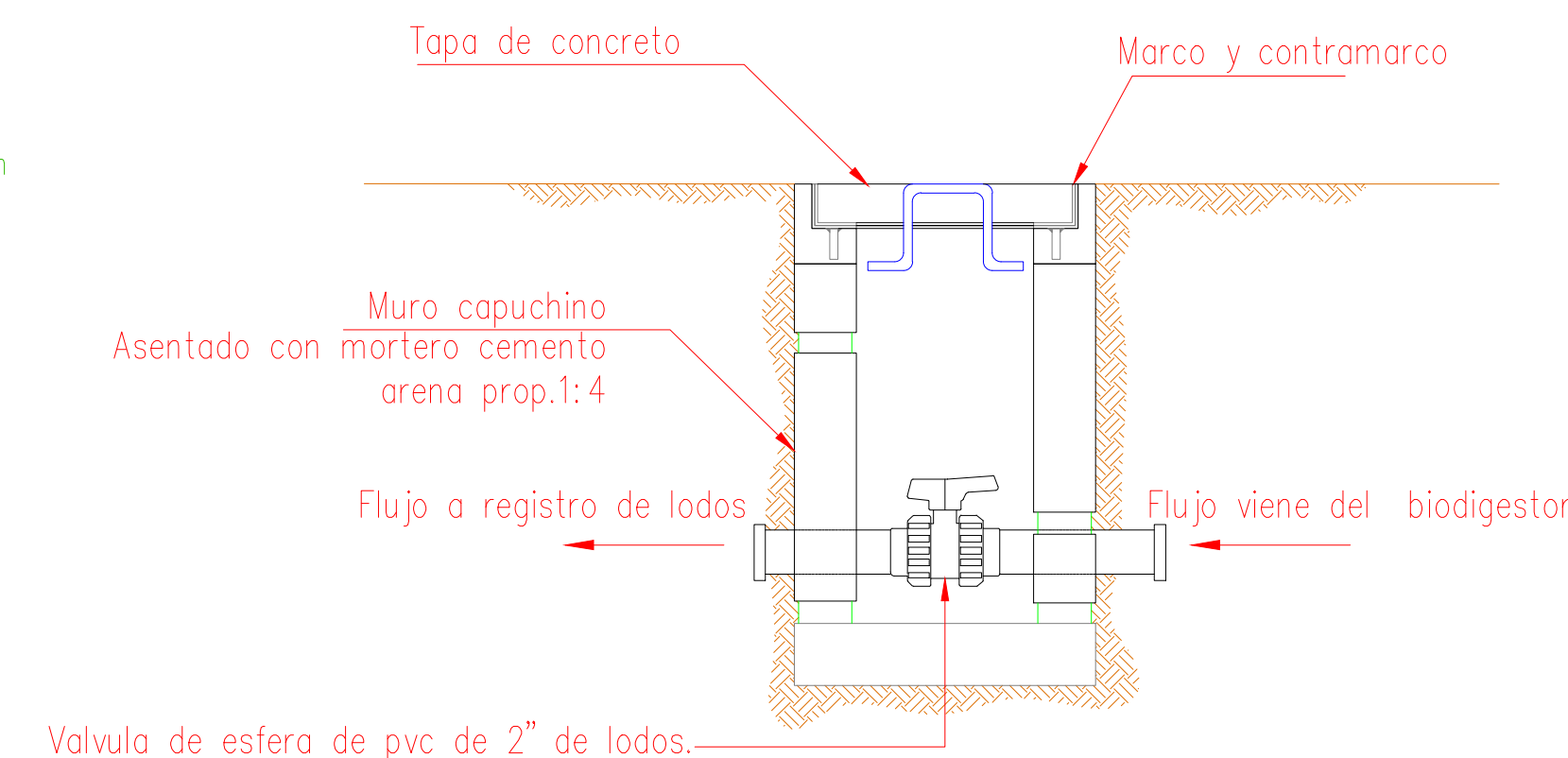
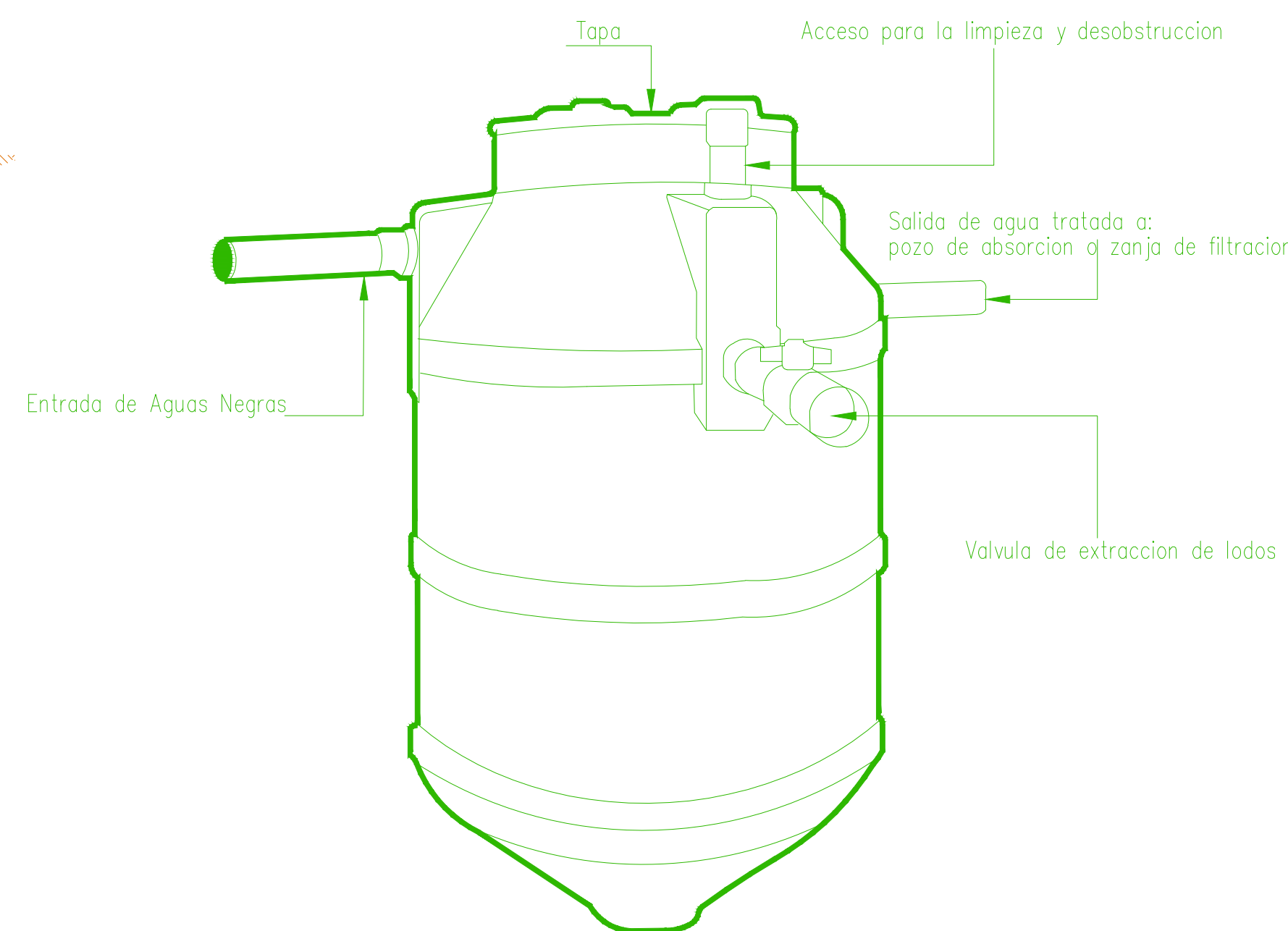
DETALLE DE POZO DE ABSORCION S/E



UBICACION



DETALLE DE REGISTRO DE LODOS Y VALVULA DE LODOS S/E



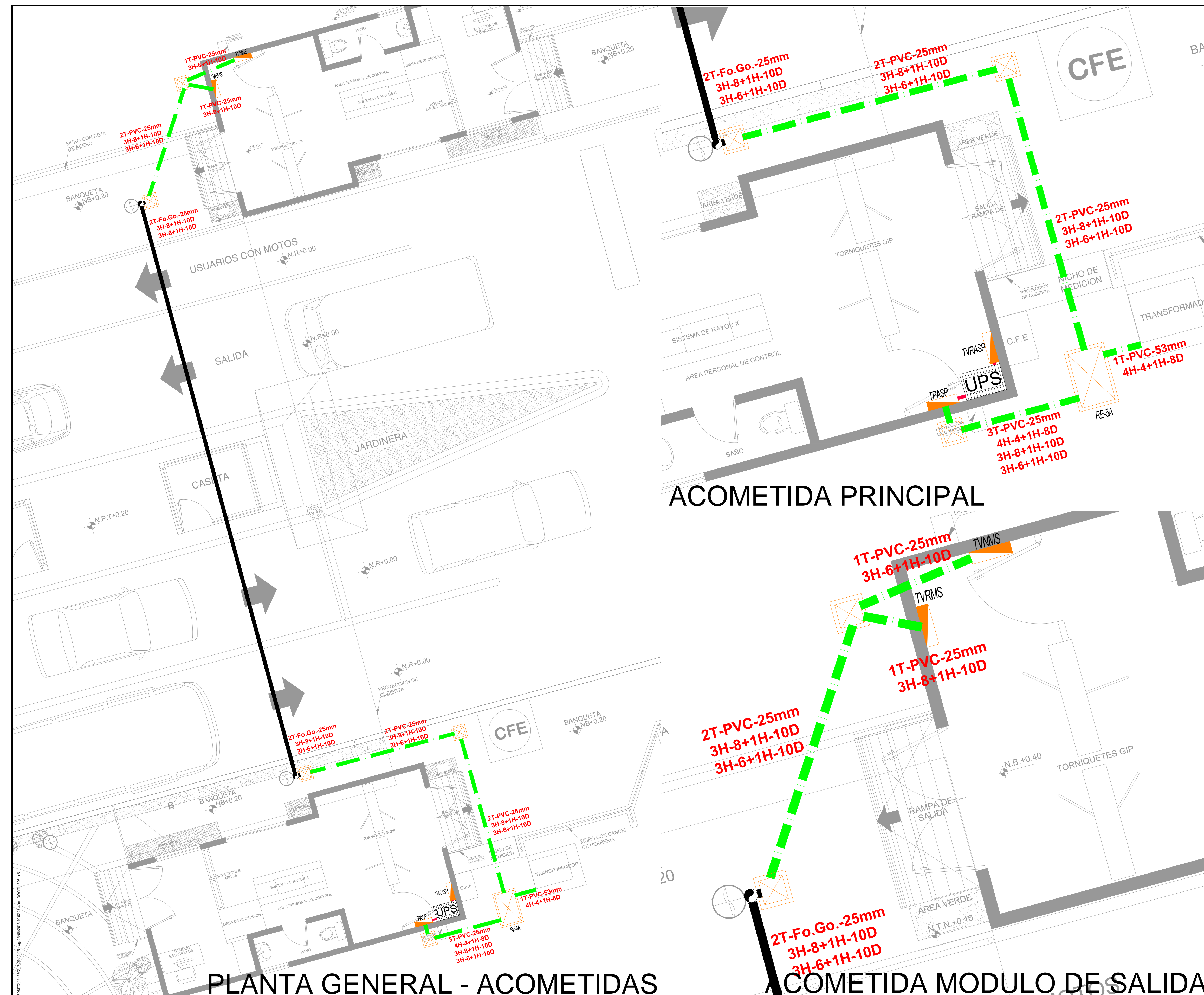
DETALLE DE REGISTRO DE VALVULA DE LODOS S/E

SIMBOLOGIA

- pend. min 2% → DIRECCIÓN DE LA DESCARGA
- S.T.V. SUBE TUBO VENTILA
- TUBERIA DE AGUAS NEGRAS EN PVC SANITARIO
- TUBERIA DE VENTILACION EN PVC SANITARIO
- R.A.N. REGISTRO DE AGUAS NEGRAS DE 60x60x80 cm
- BIODIGESTOR BIODIGESTOR AUTOLIMPIABLE CAP. 1,300 LT
- REGISTRO DE VALVULA DE LODOS
- R.L. REGISTRO DE LODOS

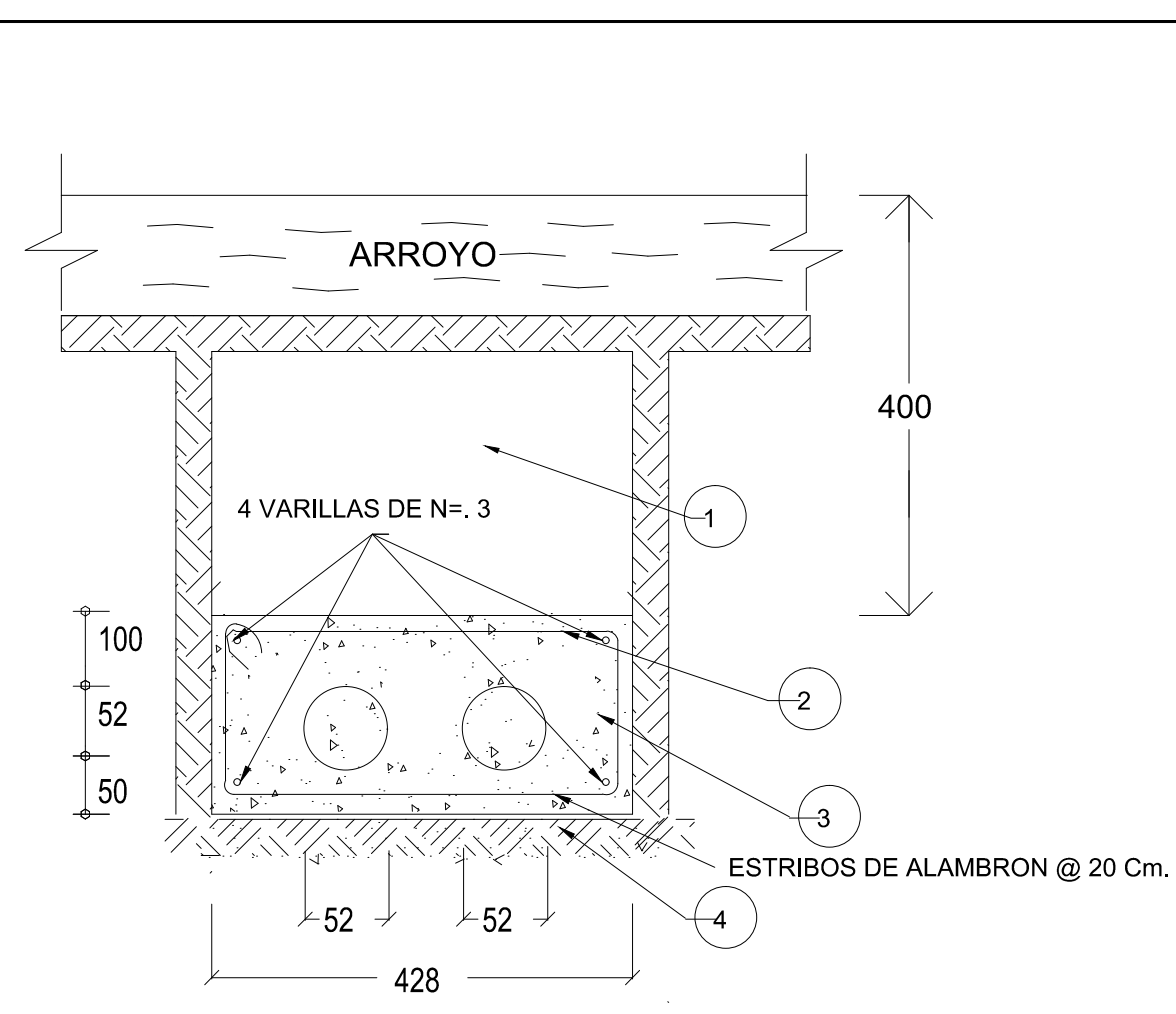
	<p>REVISIONES</p> <table border="1"> <thead> <tr> <th>No.</th> <th>FECHA</th> <th>CONCEPTO</th> <th>FIRMA</th> </tr> </thead> <tbody> <tr> <td> </td> <td> </td> <td> </td> <td> </td> </tr> <tr> <td> </td> <td> </td> <td> </td> <td> </td> </tr> <tr> <td> </td> <td> </td> <td> </td> <td> </td> </tr> </tbody> </table>				No.	FECHA	CONCEPTO	FIRMA													<p>SECRETARIA DE COMUNICACIONES Y TRANSPORTES</p> <p>COORDINACION GENERAL DE PUERTOS Y MARINA MERCANTE</p> <table border="1"> <tr> <td>DIRECTOR GENERAL DE PUERTOS</td> <td>DIRECTOR DE OBRAS MARITIMAS Y DRAGADO</td> <td>SUBDIRECTOR DE CONSTRUCCION Y SUPERVISION DE CONTROL DE OBRAS</td> </tr> <tr> <td>LIC. ALEJANDRO HERNANDEZ C.</td> <td>ARQ. ARTURO PEREZ CASTRO</td> <td>ING. ENRIQUE ALVAREZ GONZALEZ</td> </tr> </table>	DIRECTOR GENERAL DE PUERTOS	DIRECTOR DE OBRAS MARITIMAS Y DRAGADO	SUBDIRECTOR DE CONSTRUCCION Y SUPERVISION DE CONTROL DE OBRAS	LIC. ALEJANDRO HERNANDEZ C.	ARQ. ARTURO PEREZ CASTRO	ING. ENRIQUE ALVAREZ GONZALEZ	<p>MANZANILLO</p> <p>COORDINACION GENERAL DE PUERTOS Y MARINA MERCANTE</p> <table border="1"> <tr> <td>DIRECTOR GENERAL</td> <td>GERENTE DE INGENIERIA</td> <td>SUBGERENTE TECNICO DE PROYECTOS</td> <td>SUBGERENTE DE CONSTRUCCION Y MANTENIMIENTO</td> </tr> <tr> <td>JORGE RUBEN BUSTOS ESPINO VICEALMIRANTE</td> <td>HERIBERTO RAMIREZ MAGARA INGENIERO</td> <td>OSCAR LOPEZ MIRANDA ARQUITECTO</td> <td>DANIEL ANGUIANO BURGUETE INGENIERO</td> </tr> </table>	DIRECTOR GENERAL	GERENTE DE INGENIERIA	SUBGERENTE TECNICO DE PROYECTOS	SUBGERENTE DE CONSTRUCCION Y MANTENIMIENTO	JORGE RUBEN BUSTOS ESPINO VICEALMIRANTE	HERIBERTO RAMIREZ MAGARA INGENIERO	OSCAR LOPEZ MIRANDA ARQUITECTO	DANIEL ANGUIANO BURGUETE INGENIERO	<p>PLANO DE REFERENCIA : PL-PE05_ARQ_01-01-13</p> <p>ARCHIVO: PL-57-47-15</p> <p>FECHA: JUNIO 2015</p> <p>IMPRESION : JUNIO 2015</p> <p>REVISO : ARQ. RAMON LOPEZ YEME</p> <p>ELABORO Y DIBUJO : C O D I A S A</p>	<p>RUBRO :</p> <p>CONSTRUCCION DE ACCESOS PEATONALES Y VEHICULARES EN EL PUERTO DE MANZANILLO, COLIMA, ACCESO PATIO REGULADOR DE JALIPA Y ACCESO SAN PEDRITO, MODULO DE ACCESO Y SALIDA AL PUERTO POR SAN PEDRITO</p> <p>PLANO DE INSTALACION SANITARIA Y DETALLES EN MODULO PEATONAL DE SAN PEDRITO</p>
	No.	FECHA	CONCEPTO	FIRMA																																		
DIRECTOR GENERAL DE PUERTOS	DIRECTOR DE OBRAS MARITIMAS Y DRAGADO	SUBDIRECTOR DE CONSTRUCCION Y SUPERVISION DE CONTROL DE OBRAS																																				
LIC. ALEJANDRO HERNANDEZ C.	ARQ. ARTURO PEREZ CASTRO	ING. ENRIQUE ALVAREZ GONZALEZ																																				
DIRECTOR GENERAL	GERENTE DE INGENIERIA	SUBGERENTE TECNICO DE PROYECTOS	SUBGERENTE DE CONSTRUCCION Y MANTENIMIENTO																																			
JORGE RUBEN BUSTOS ESPINO VICEALMIRANTE	HERIBERTO RAMIREZ MAGARA INGENIERO	OSCAR LOPEZ MIRANDA ARQUITECTO	DANIEL ANGUIANO BURGUETE INGENIERO																																			
<p>Administracion Portuaria Integral de Manzanillo S.A. de C.V.</p>																																						
<p>APIMAN-PL-57-47-15</p>																																						
<p>ELABORADO Y DIBUJO : C O D I A S A</p>																																						





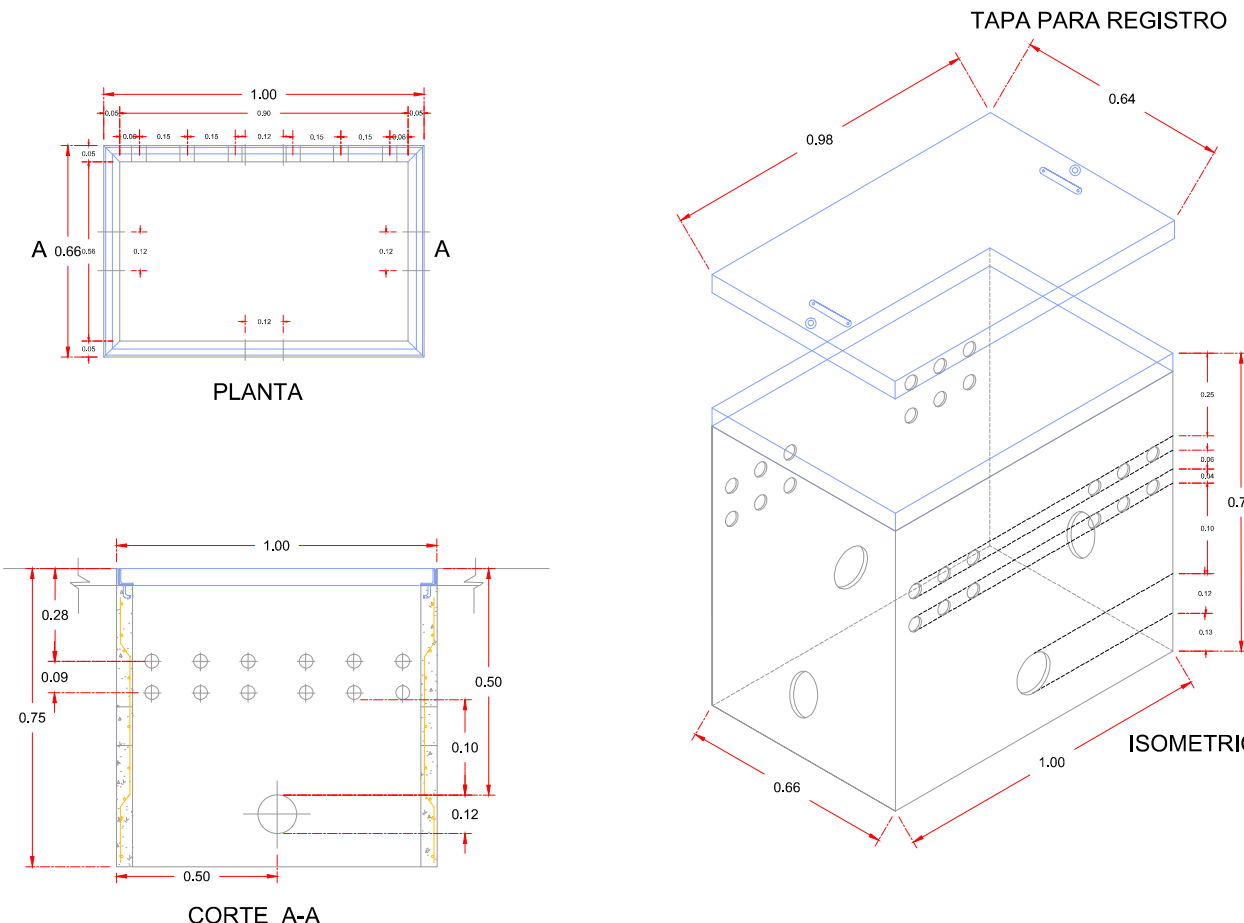
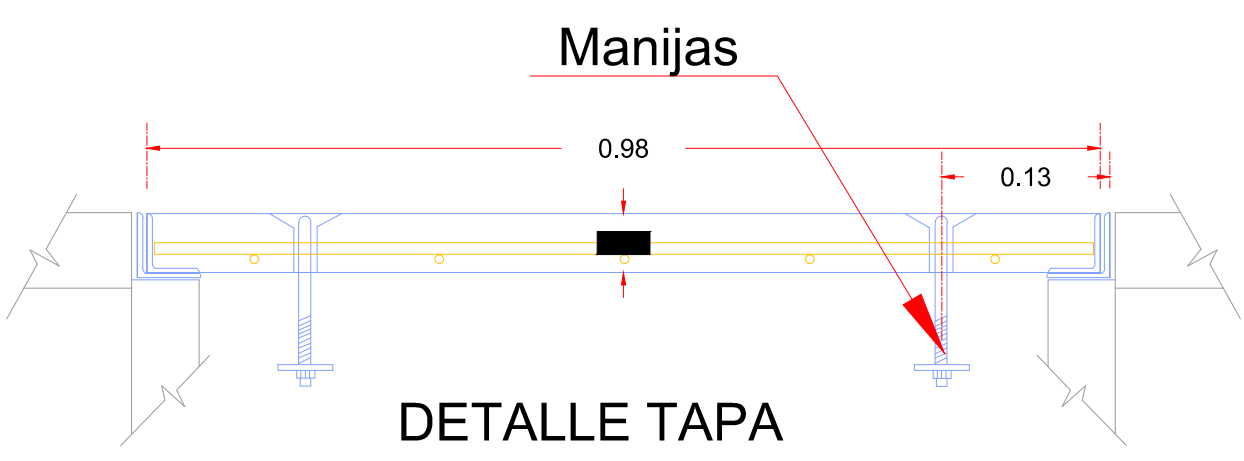
PLANTA GENERAL - ACOMETIDAS

ACOMETIDA MODULO DE SALIDA

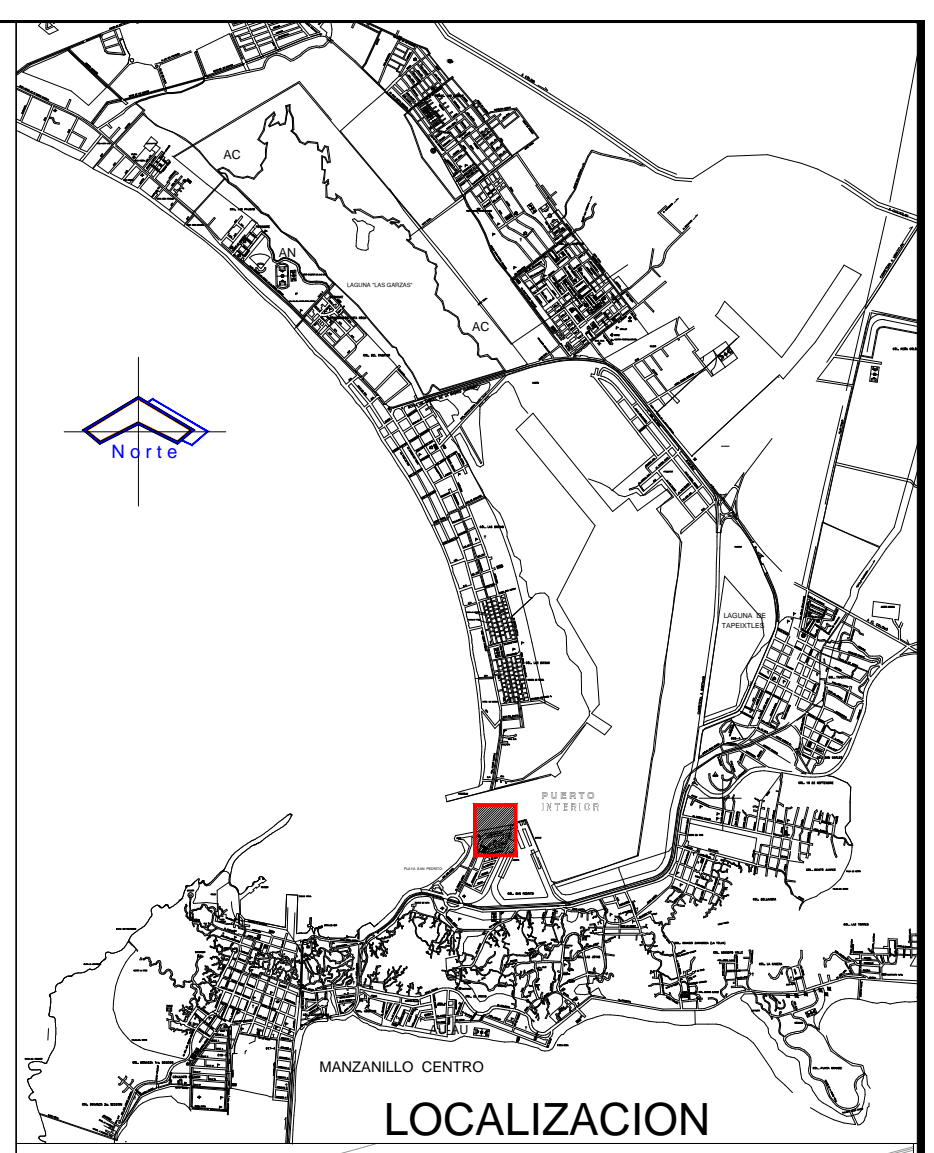


- 1.- RECONSTRUCCION DE ESTRUCTURA DE PAVIMENTO SEGUN SECCIONES DE PROYECTO Y ESPECIFICACIONES PARA CADA CAPA
- 2.- CONCRETO f'c=150 Kg/cm2 AGREGADO MAXIMO 19.1 MM.
- 3.- TUBO PVC SERVICIO PESADO DE 76 MM. Ø
- 4.- PISO COMPACTADO (95 % DE SU PVSM) MINIMO

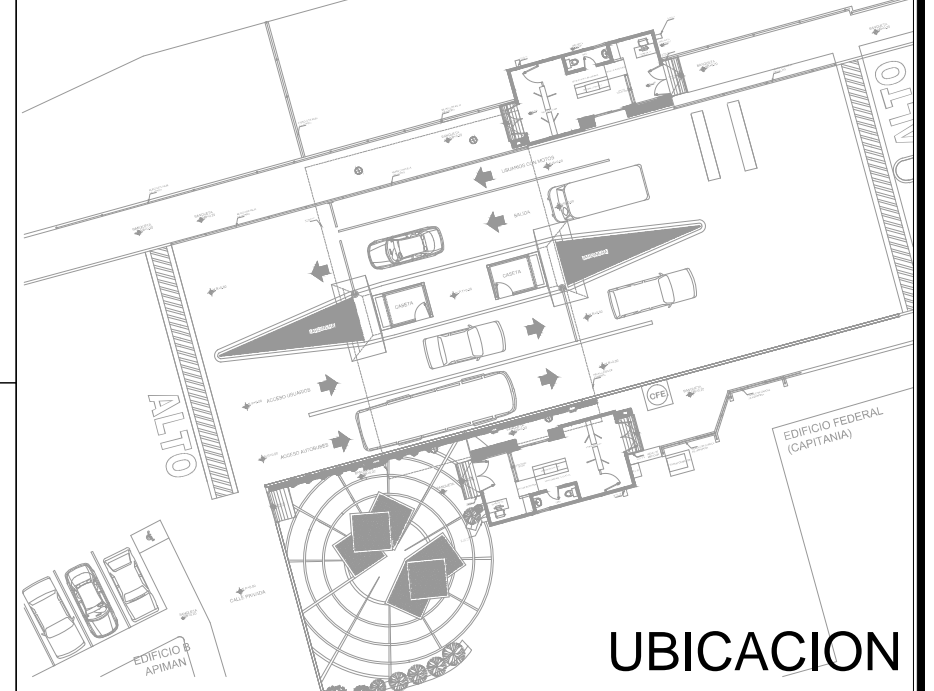
BD2-2/1



Registro de baja tensión en arroyo tipo 2 Norma CFE -RBTA-2, de 100 x 66 x 75 cm.



LOCALIZACION



UBICACION

**SIMBOLOGÍA**

	BANCO DE DUCTOS SEGUN PROYECTO
	TUBERIA POR ESTRUCTURA Fo.Ga. SP
	TABLERO ELECTRICO
	REGISTRO ELECTRICO EN BAJA TENSION EN ARROYO TIPO 2 NORMA CFE-RBTA-2 DE 0.66x1.00x0.75m
	REGISTRO ELECTRICO EN BAJA TENSION DE 0.40x0.40x0.40m
	IDENTIFICADOR DE REGISTRO
	NÚMERO DE DUCTOS
	TIPO Y DIAMETRO DE DUCTOS
	CALIBRE Y NUMERO DE CONDUCTORES
	BANCO DE DUCTOS

- NOTAS**
- 1.- ACOTACIONES Y NIVELES EN METROS.
  - 2.- LAS COTAS RIGEN SOBRE EL DIBUJO.
  - 3.- ESTE PLANO SE UTILIZARÁ ÚNICAMENTE PARA INSTALACIONES.
  - 4.- LAS RUTAS DE LAS CANALIZACIONES MOSTRADAS SON INDICATIVAS, PUDIENDO MODIFICARSE EN CAMPO A JUICIO DEL INGENIERO RESPONSABLE Y CON EL VISTO BUENO DEL SUPERVISOR.
  - 5.- EL CÓDIGO DE COLORES PARA LOS CONDUCTORES DEBERÁ SER EL SIGUIENTE:
 

a) DE PUESTA A TIERRA: DESNUDO.	d) 35 mm = 1-1/4"	g) 63 mm = 2-1/2"
b) DE PUESTA A TIERRA AISLADA: COLOR VERDE.	e) 41 mm = 1-1/2"	h) 78 mm = 3"
c) DE CORRIENTE: CUALQUIER COLOR DIFERENTE A LOS ANTERIORES.	f) 53 mm = 2"	i) 103 mm = 4"
  - 6.- TODA LA TUBERIA SERÁ DE 25mm Ø A MENOS QUE SE INDIQUE LO CONTRARIO.
  - 7.- LOS SOPORTES DE LA TUBERIA CONDUIT SERÁN INSTALADOS COMO MINIMO A CADA 2.50 m. ADEMÁS SE DEBERÁ SUJETAR FIRMEMENTE A MENOS DE 1 m DE CADA CAJA DE SALIDA, CAJA DE TERMINALES, CAJA DE DISPOSITIVOS, GABINETE, CAJA DE PASO U OTRA TERMINACION CUALQUIERA.
  - 8.- LA ALTURA DE MONTAJE (H.M.) DE LOS APAGADORES SERÁ DE 1.20m SNPT Y DE LOS CONTACTOS A 0.40m A MENOS QUE SE INDIQUE LO CONTRARIO.
  - 9.- LA DESIGNACIÓN DE LAS TUBERÍAS ESTÁ DE ACUERDO A LA NORMA INTERNACIONAL IEC, Y SU EQUIVALENCIA ES LA SIGUIENTE:
  - 10.- EL SOPORTE DE LAS TUBERÍAS SERÁ TIPO CLEVIS PARA LAS TUBERÍAS
  - 11.- LAS POSIBLES INTERFERENCIAS ENTRE BANCO DE DUCTOS Y/O TUBERÍAS Y LOS TRABAJOS CIVILES COMO CIMENTACIONES, DRENAJES, ETC. DEBERÁN SER AJUSTADOS EN CAMPO, PROCURANDO RESPETAR A LA MEDIDA DE LO POSIBLE LA CONFIGURACION CONSIDERADA EN EL DISEÑO.

REVISIONES			
No.	FECHA	CONCEPTO	FIRMA

<b>SECRETARIA DE COMUNICACIONES Y TRANSPORTES</b> COORDINACION GENERAL DE PUERTOS Y MARINA MERCANTE		
DIRECTOR GENERAL DE PUERTOS	DIRECTOR DE OBRAS MARITIMAS Y DRAGADO	SUBDIRECTOR DE CONSTRUCCION Y SUPERVISION DE CONTROL DE OBRAS
LIC. ALEJANDRO HERNANDEZ C.	ARQ. ARTURO PEREZ CASTRO	ING. ENRIQUE ALVAREZ GONZALEZ

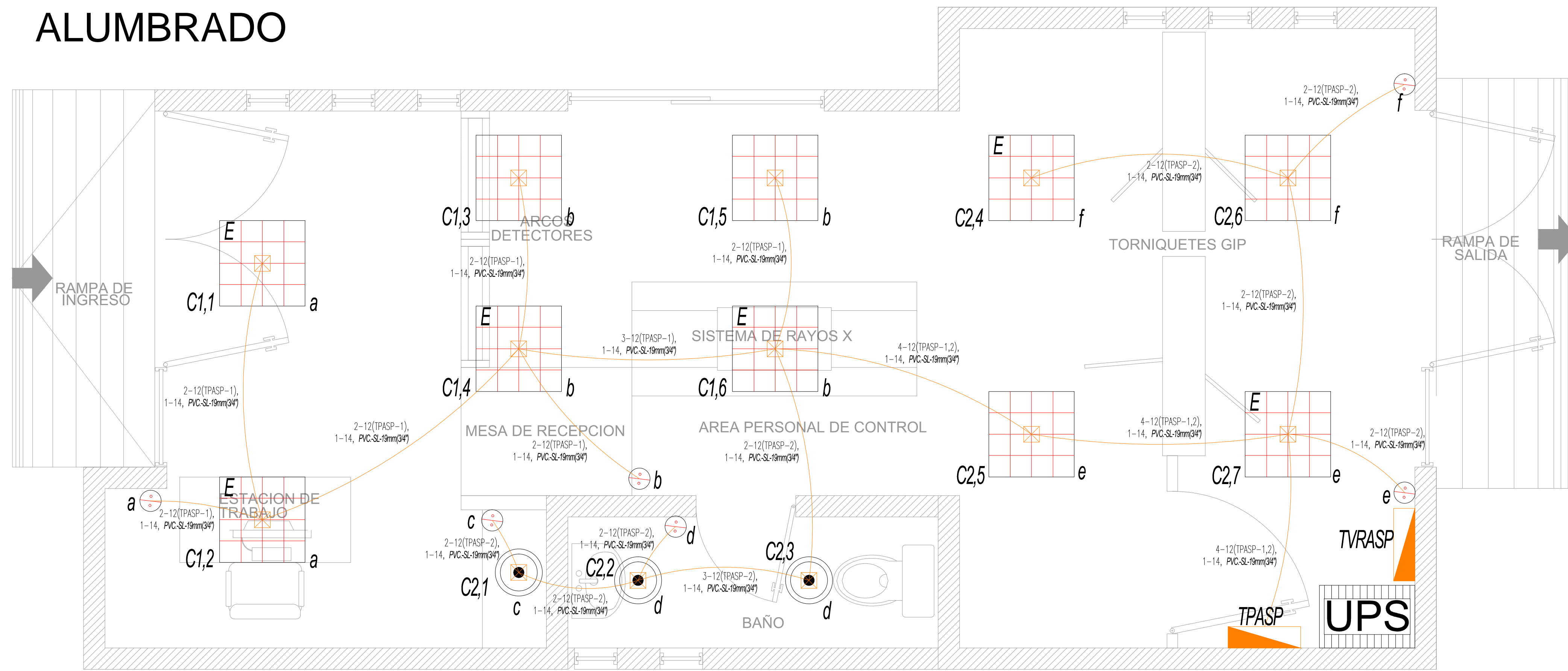
<b>Administración Portuaria Integral de Manzanillo S.A. de C.V.</b>			
DIRECTOR GENERAL	GERENTE DE INGENIERIA	SUBGERENTE TECNICO DE PROYECTOS	SUBGERENTE DE CONSTRUCCION Y MANTENIMIENTO
JORGE RUBEN BUSTOS ESPINO VICEALMIRANTE	HERIBERTO RAMIREZ MAGAÑA INGENIERO	OSCAR LOPEZ MIRANDA ARQUITECTO	DANIEL ANGUANO BURGUETE INGENIERO

PLANO DE REFERENCIA :	PL-PE05_ARQ_01-01-13
ARCHIVO:	PL-57-48-15
FECHA:	JUNIO 2015
IMPRESION :	JUNIO 2015
REVISO :	ARG. RAMON LOPEZ YEME
ELABORO Y DIBUJO :	CODIASA

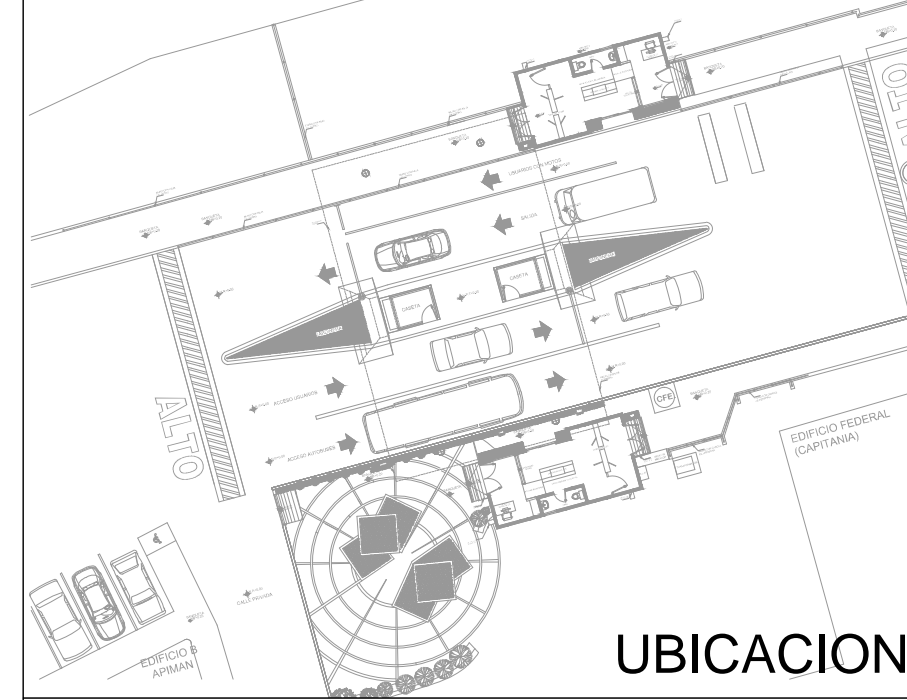
RUBRO :	CONSTRUCCION DE ACCESOS PEATONALES Y VEHICULARES EN EL PUERTO DE MANZANILLO, COLIMA. ACCESO PATIO REGULADOR DE JALIPA Y ACCESO SAN PEDRITO. MODULO DE ACCESO Y SALIDA AL PUERTO POR SAN PEDRITO
PLANO ELECTRICO - ACOMETIDA	
APIMAN-PL-57-48-15	



# ALUMBRADO

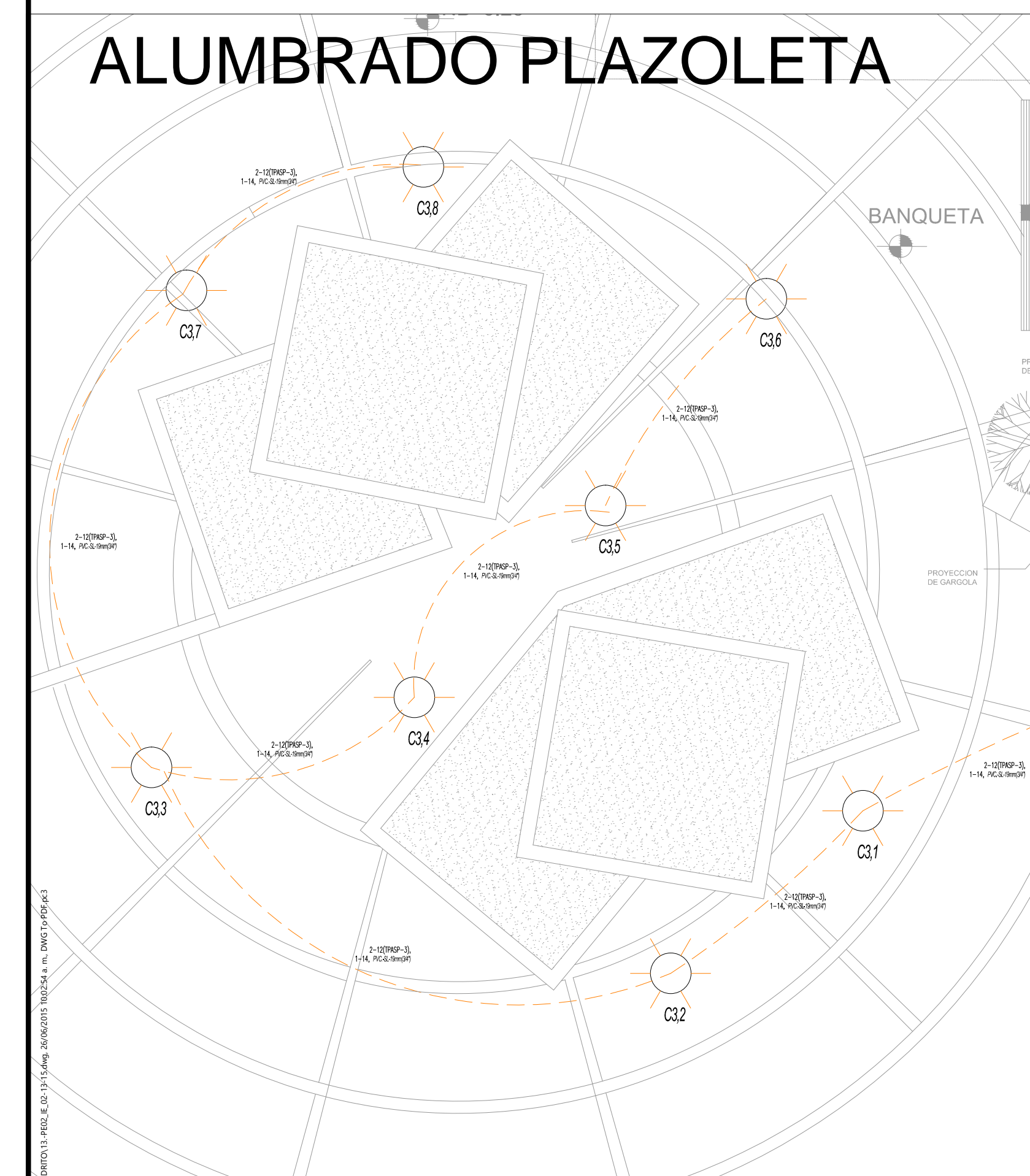


LOCALIZACION

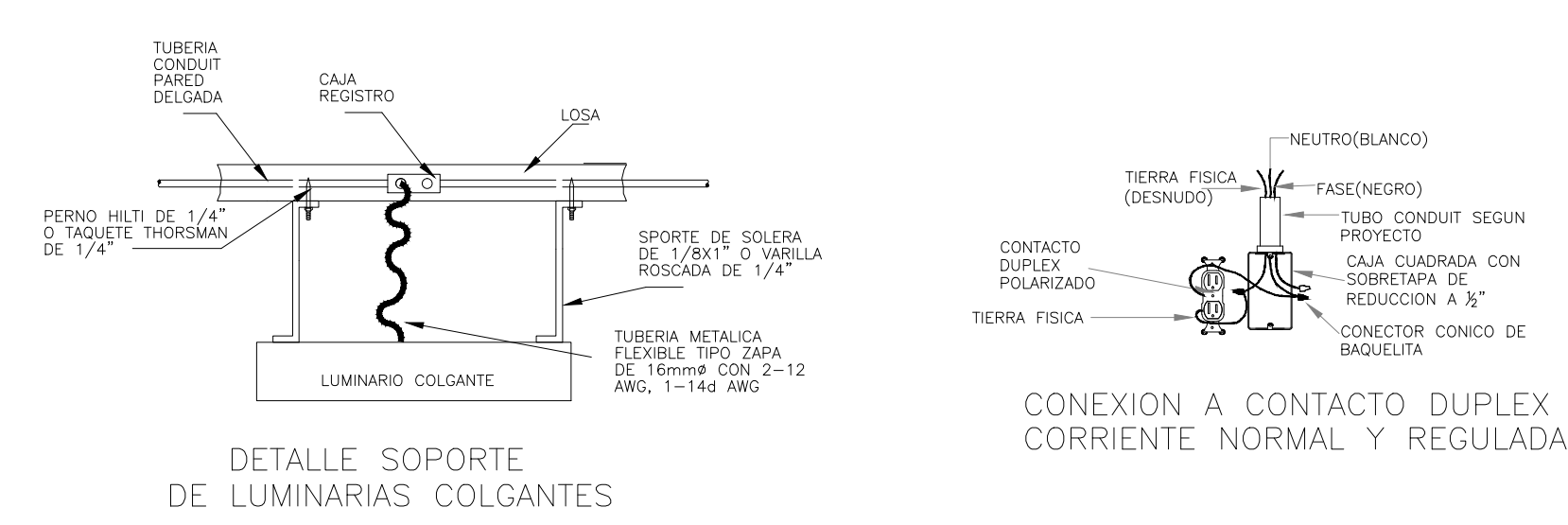


UBICACION

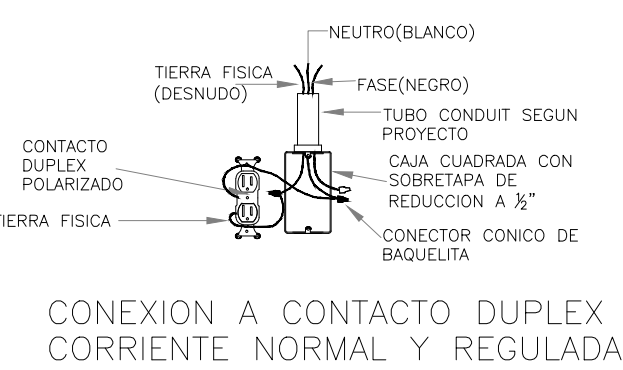
# ALUMBRADO PLAZOLETA



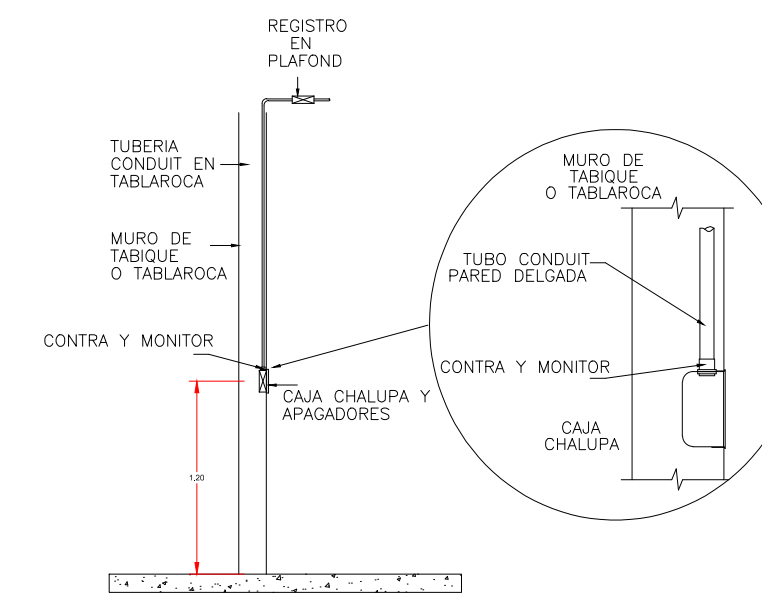
# CONTROL DE ALUMBRADO PLAZOLETA



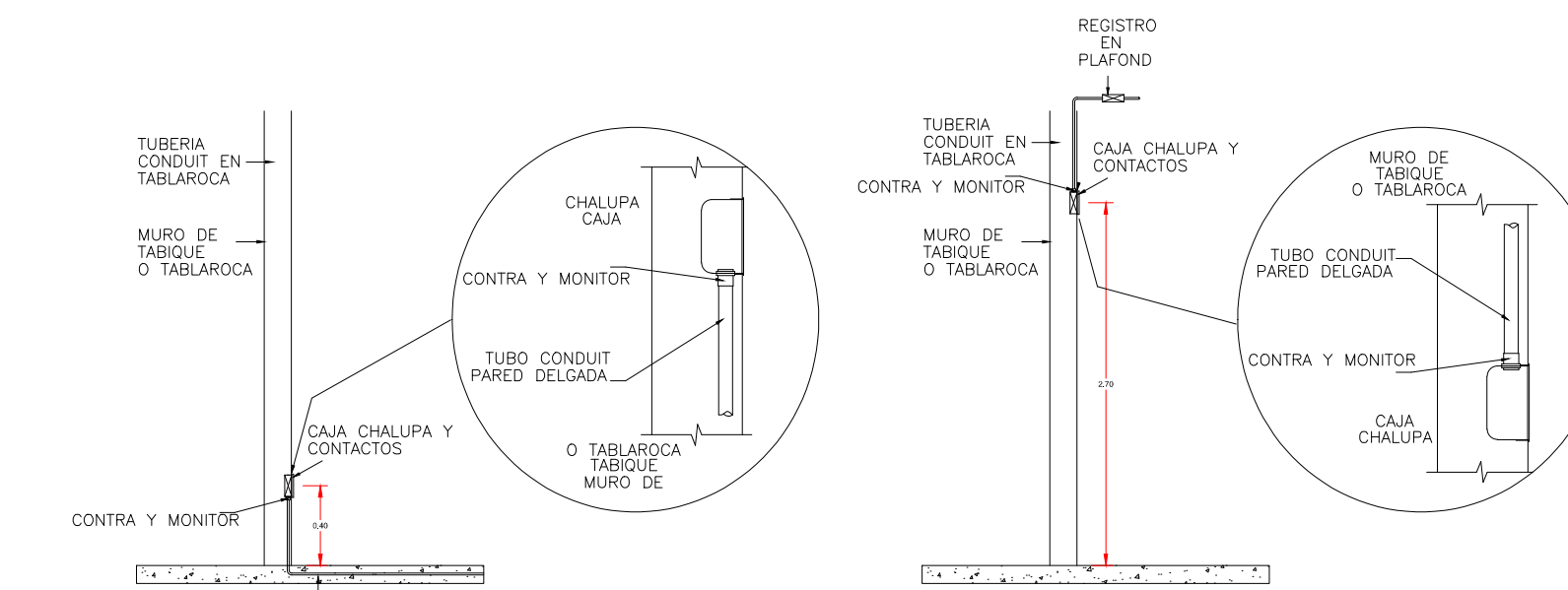
DETALLE SOPORTE DE LUMINARIAS COLGANTES



CONEXION A CONTACTO DUPLEX CORRIENTE NORMAL Y REGULADA



DETALLE DE INSTALACION DE APAGADORES EN MURO DE TABLAROCA Y TABICON



DETALLE DE INSTALACION DE CONTACTOS EN MURO DE TABLAROCA Y TABICON

## SIMBOLOGIA

- REGISTRO ELECTRICO EN BAJA TENSION DE 0.40x0.40x0.40m
- Tablero Eléctrico.
- LUMINARIA Para alumbrado interior, montaje en plafón, de 60 x 60 cm, modelo montoya marca tecnolite catalogo LTL-3142/65. (E) Indica balastro de emergencia LP550 Bodime.
- LUMINARIA Para alumbrado interior, empotrada, modelo OLMCO, Marca Tecnolite catalogo YD-1500IB
- LUMINARIA Para alumbrado exterior, empotrada en piso, Marca Construita, Cat. RE3001S
- FOTOCONTROL AUTOMÁTICO (FOTOCELDA)
- Apagador sencillo de color blanco de la serie Matix marca Bticino.
- Contacto eléctrico duplex polarizado de 15A a 127 volts. serie Matix marca Bticino.
- Caja de conexiones cuadrada para diversos diámetros
- Tubería por losa o muro
- Canalización Interior PVC Tipo Pesado por piso para línea eléctrica diámetro indicado
- CALIBRE Y NUMERO DE CONDUCTOR (CIRCUITO) CONDUCTO PUESTA A TIERRA, TIPO Y DIAM. TUBERIA

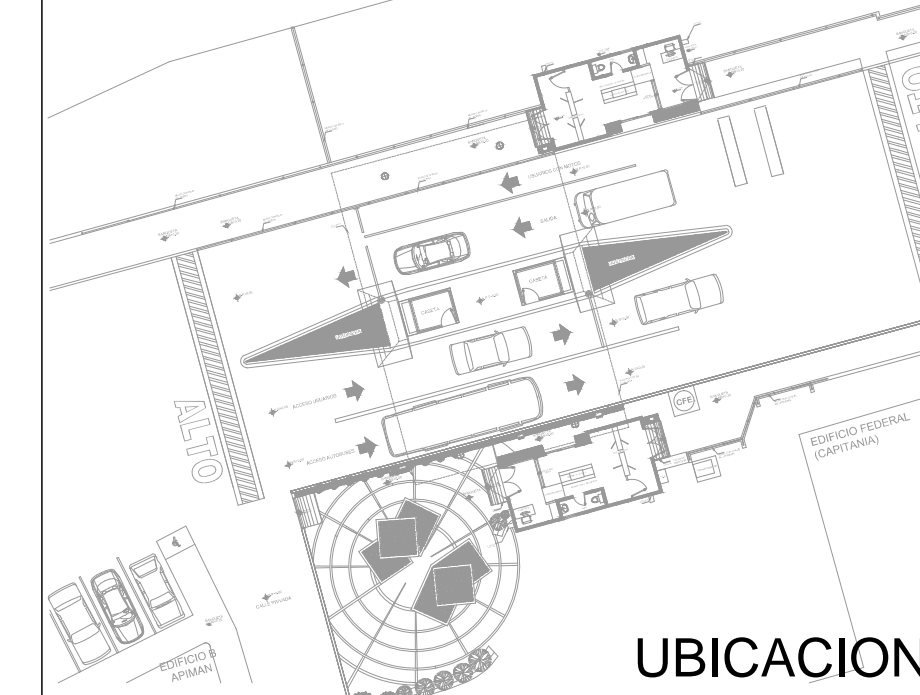
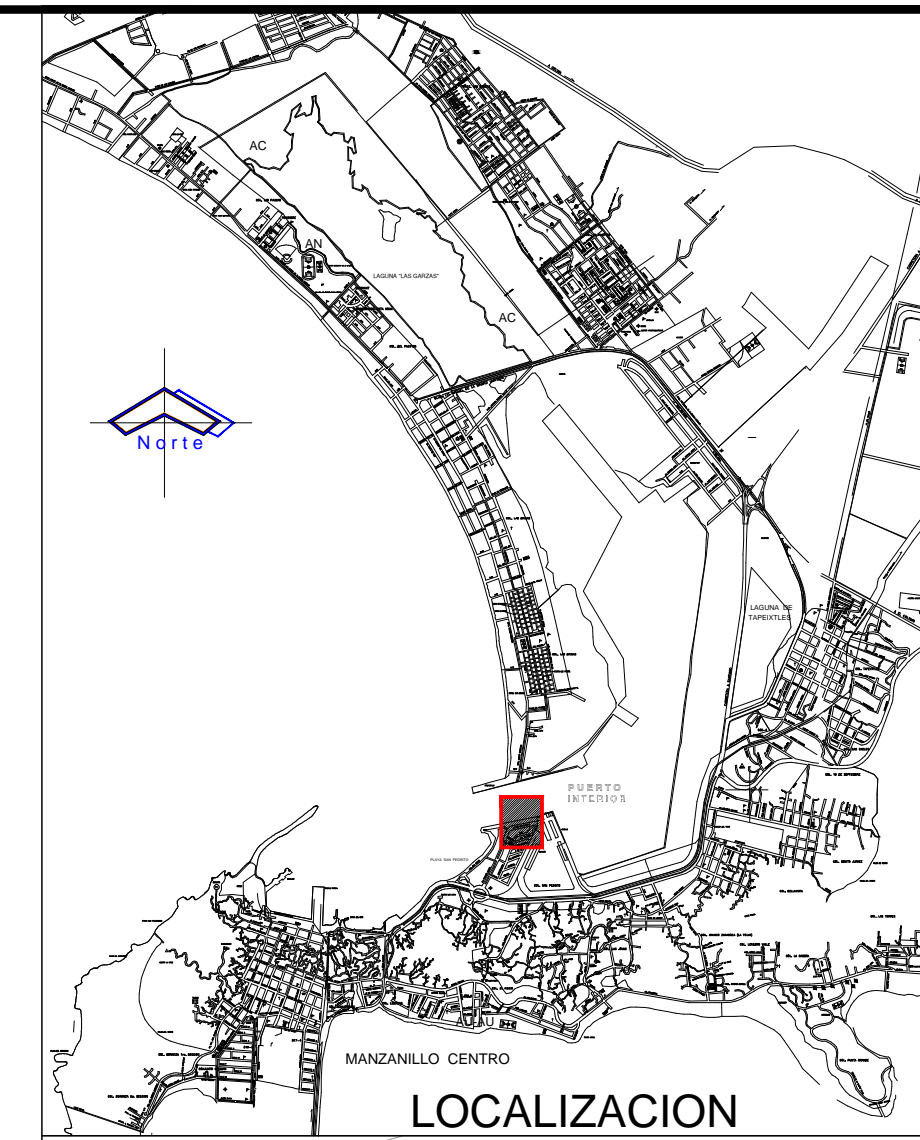
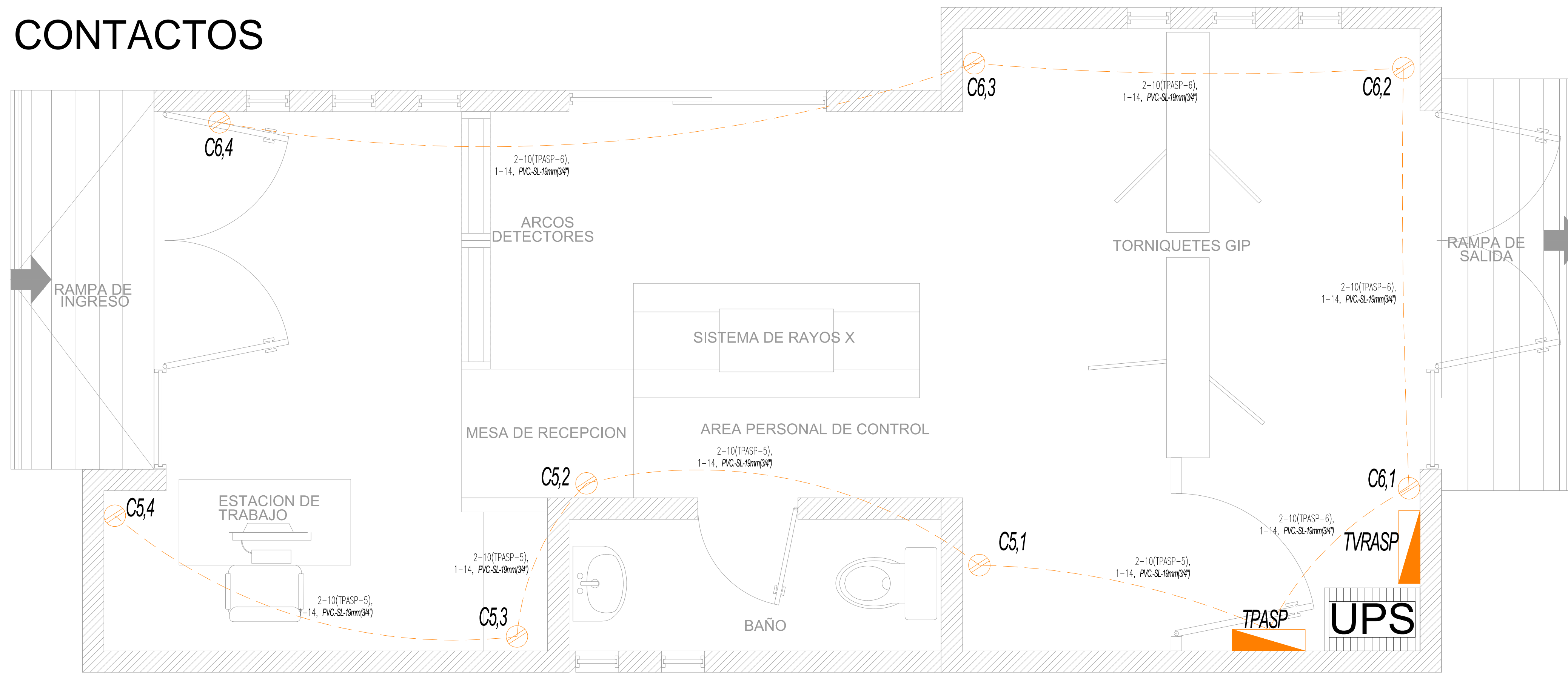
## NOMENCLATURAS

- Indica Apagador
- Indica Consecutivo
- Indica Numero deCircuito
- Indica Circuito
- IndicaLuminarias a controlar
- APAGADORES
- Indica Consecutivo
- Indica Numero deCircuito
- Indica Circuito
- CONTACTOS

	REVISIONES				 SECRETARIA DE COMUNICACIONES Y TRANSPORTES	 MANZANILLO	<b>Administración Portuaria Integral de Manzanillo S.A. de C.V.</b>			PLANO DE REFERENCIA : PL-PE05_ARQ_01-01-13	RUBRO : CONSTRUCCION DE ACCESOS PEATONALES Y VEHICULARES EN EL PUERTO DE MANZANILLO, COLIMA. ACCESO PATIO REGULADOR DE JALIPA Y ACCESO SAN PEDRITO. MODULO DE ACCESO Y SALIDA AL PUERTO POR SAN PEDRITO		
	No.	FECHA	CONCEPTO	FIRMA			ARCHIVO: PL-57-49-15	FECHA: JUNIO 2015	IMPRESION : JUNIO 2015	REVISOR : ARQ. RAMON LOPEZ YEME		ELABORO Y DIBUJO : CODIASA	
COORDINACION GENERAL DE PUERTOS Y MARINA MERCANTE					COORDINACION GENERAL DE PUERTOS Y MARINA MERCANTE			PLANO ELECTRICO - VOLTAJE NORMAL - ALUMBRADO					
DIRECTOR GENERAL DE PUERTOS		DIRECTOR DE OBRAS MARITIMAS Y DRAGADO		SUBDIRECTOR DE CONSTRUCCION Y SUPERVISION DE CONTROL DE OBRAS		DIRECTOR GENERAL		GERENTE DE INGENIERIA		SUBGERENTE TECNICO DE PROYECTOS		SUBGERENTE DE CONSTRUCCION Y MANTENIMIENTO	
LIC. ALEJANDRO HERNANDEZ C.		ARQ. ARTURO PEREZ CASTRO		ING. ENRIQUE ALVAREZ GONZALEZ		JORGE RUBEN BUSTOS ESPINO VICEALMIRANTE		HERIBERTO RAMIREZ MAGAÑA INGENIERO		OSCAR LOPEZ MIRANDA ARQUITECTO		DANIEL ANGUIANO BURGUETE INGENIERO	



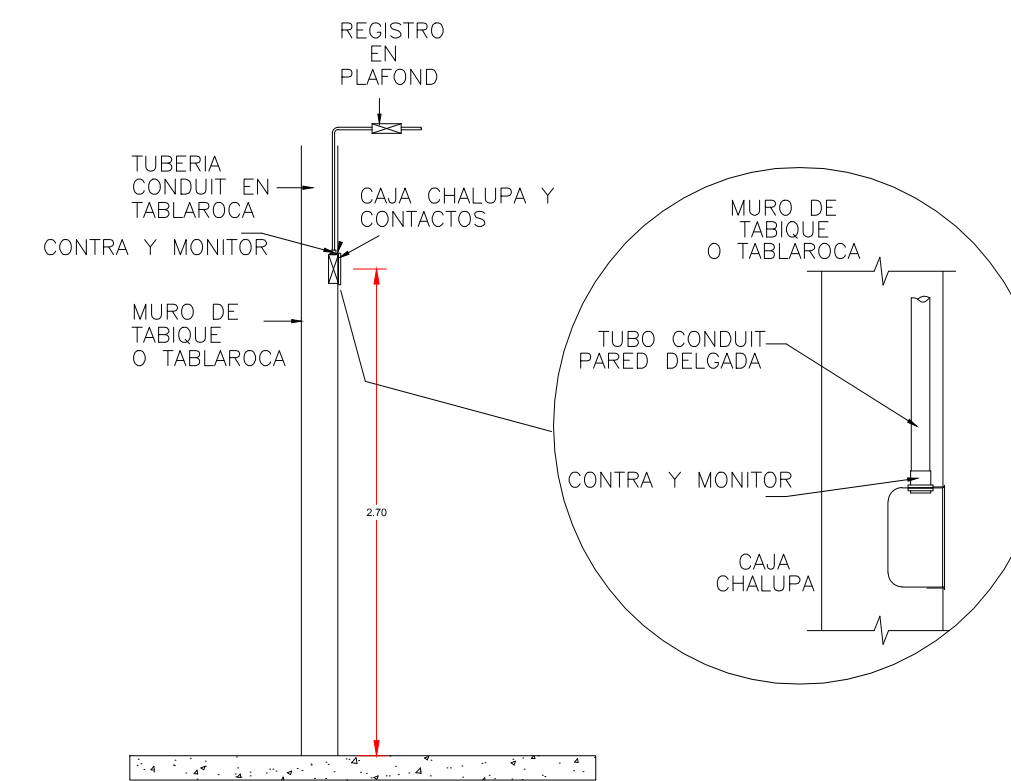
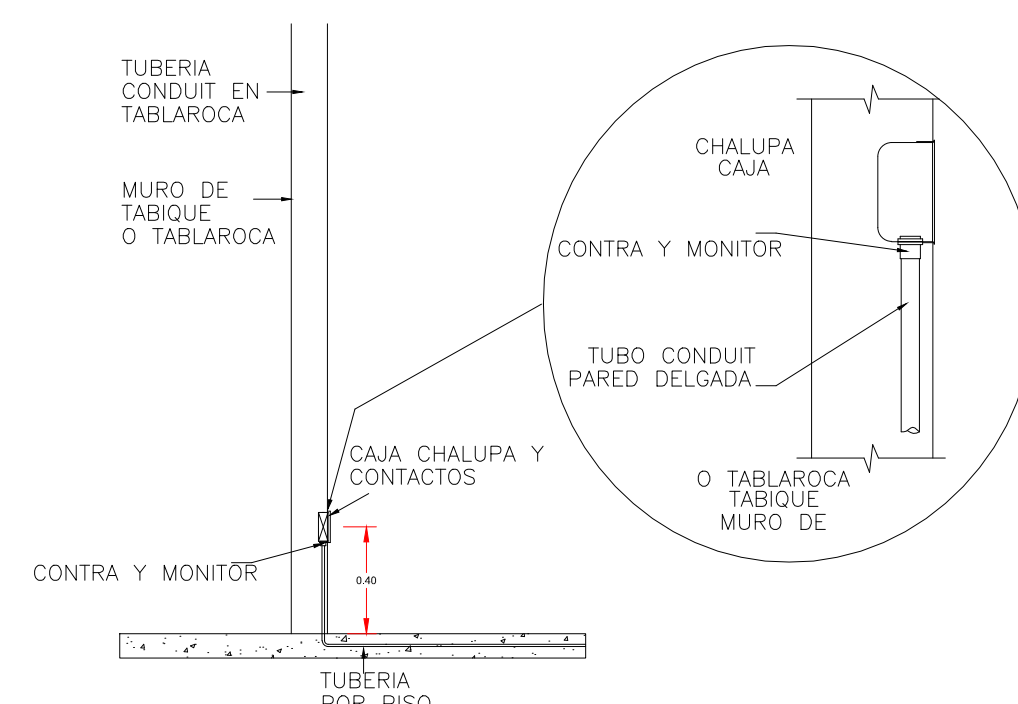
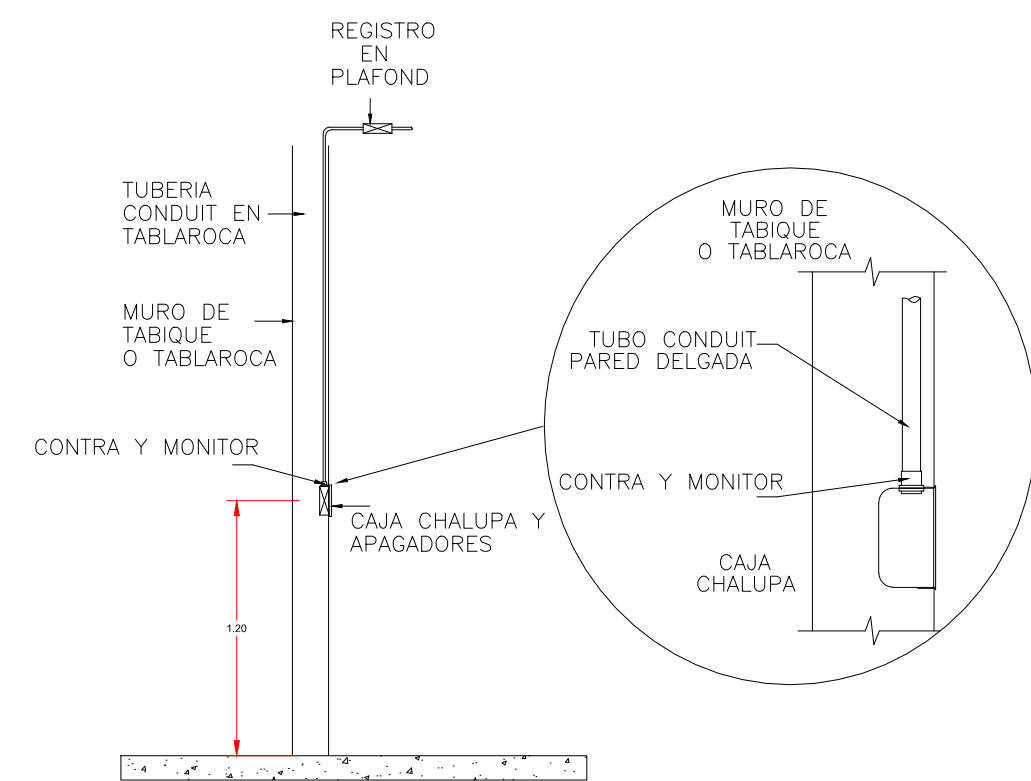
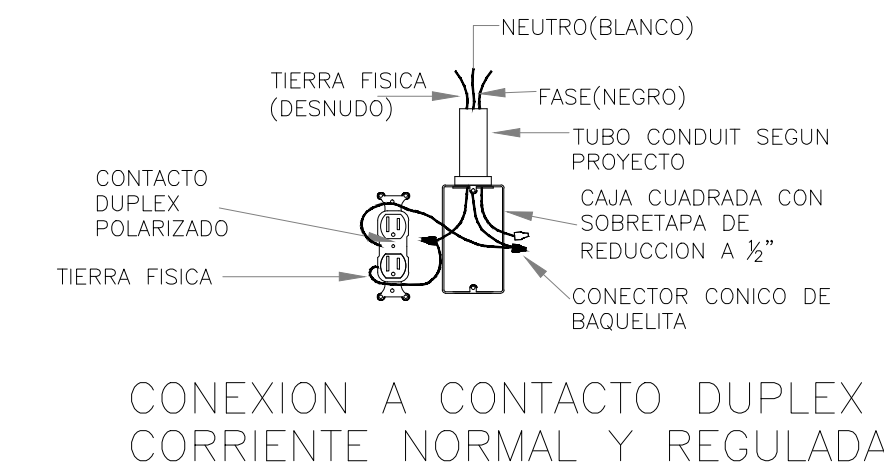
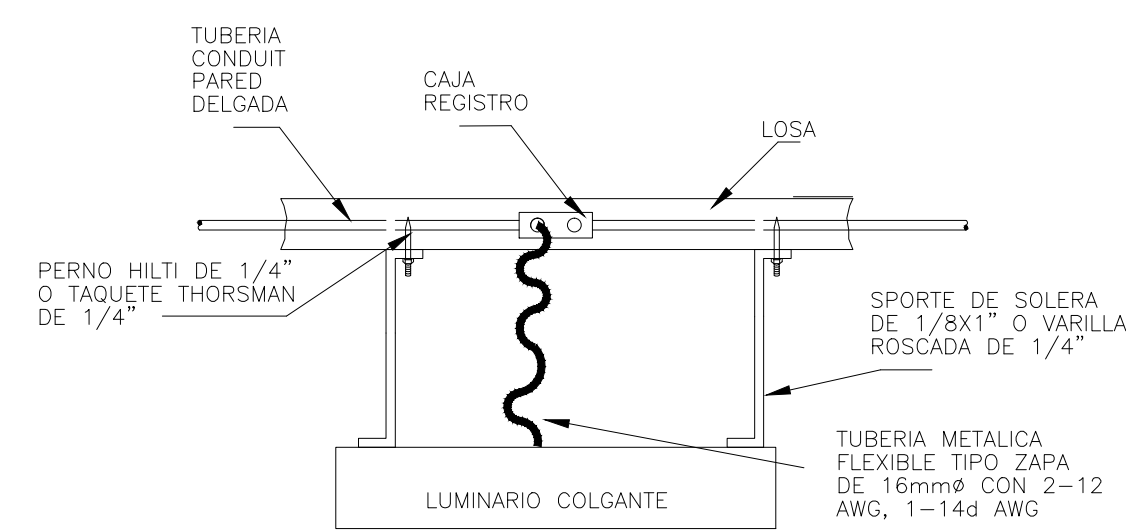
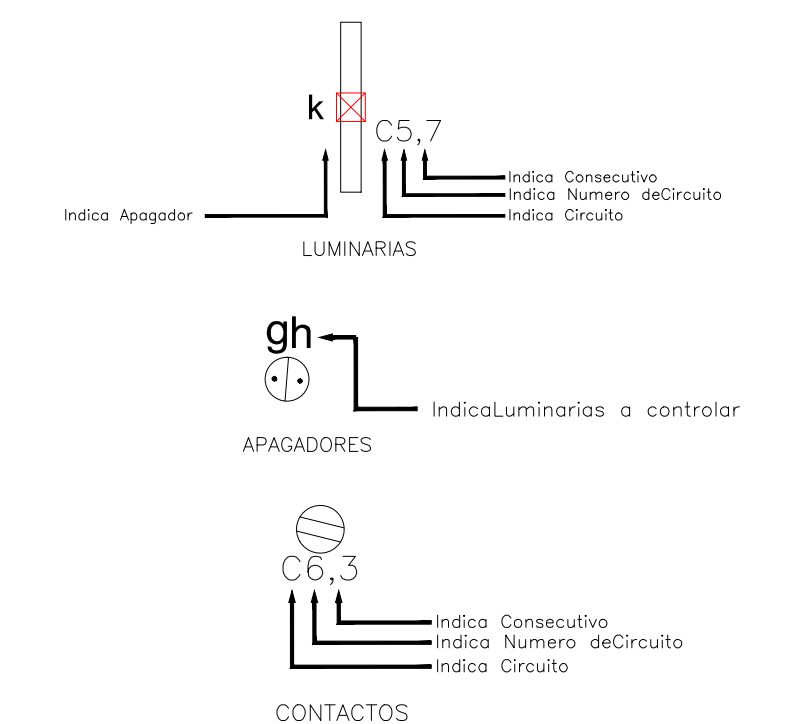
# CONTACTOS



## SIMBOLOGIA

- REGISTRO ELECTRICO EN BAJA TENSION DE 0.40x0.40x0.40m
- Tablero Eléctrico.
- LUMINARIA Para alumbrado interior, montaje en plafón, de 60 x 60 cm, modelo montoya marca tecnolite catalogo LTL-3142/65. (E) Indica balastro de emergencia LP550 Bodine.
- LUMINARIA Para alumbrado interior, empotrada, modelo OLMO, Marca Tecnolite catalogo YD-1500/B
- LUMINARIA Para alumbrado exterior, empotrada en piso, Marca Construlita, Cat. RE3001S
- FOTOCONTROL AUTOMÁTICO (FOTOCELDA)
- Apagador sencillo de color blanco de la serie Matix marca Bticino.
- Contacto eléctrico duplex polarizado de 15A a 127 volts. serie Matix marca Bticino.
- Caja de conexiones cuadrada para diversos diámetros
- Tuberia por losa o muro
- Canalización Interior PVC Tipo Pesado por piso para línea eléctrica diametro indicado
- CALIBRE Y NUMERO DE CONDUCTOR (CIRCUITO) CONDUCTO PUESTA A TIERRA, TIPO Y DIAM. TUBERIA

## NOMENCLATURAS



CODIASA S.A. DE C.V. - CARRILLO DE LA MANZANILLA, COLIMA, MEXICO - TEL: 01 (777) 777 7777 - WWW.CODIASA.COM.MX



REVISIONES			
No.	FECHA	CONCEPTO	FIRMA

**SCT**  
SECRETARIA DE COMUNICACIONES Y TRANSPORTES

**MANZANILLO**  
COORDINACION GENERAL DE PUERTOS Y MARINA MERCANTE

DIRECTOR GENERAL DE PUERTOS	DIRECTOR DE OBRAS MARITIMAS Y DRAGADO	SUBDIRECTOR DE CONSTRUCCION Y SUPERVISION DE CONTROL DE OBRAS
LIC. ALEJANDRO HERNANDEZ C.	ARO. ARTURO PEREZ CASTRO	ING. ENRIQUE ALVAREZ GONZALEZ

**Administracion Portuaria Integral de Manzanillo S.A. de C.V.**

DIRECTOR GENERAL	GERENTE DE INGENIERIA	SUBGERENTE TECNICO DE PROYECTOS	SUBGERENTE DE CONSTRUCCION Y MANTENIMIENTO
JORGE RUBEN BUSTOS ESPINO VICEALMIRANTE	HERIBERTO RAMIREZ MAGANA INGENIERO	OSCAR LOPEZ MIRANDA ARQUITECTO	DANIEL ANGUIANO BURGUETE INGENIERO

PLANO DE REFERENCIA :	PL-PE05_ARQ_01-01-13
ARCHIVO:	PL-57-50-15
FECHA:	JUNIO 2015
IMPRESION :	JUNIO 2015
REVISO :	ARO. RAMON LOPEZ YEME
ELABORO Y DIBUJO :	CODIASA

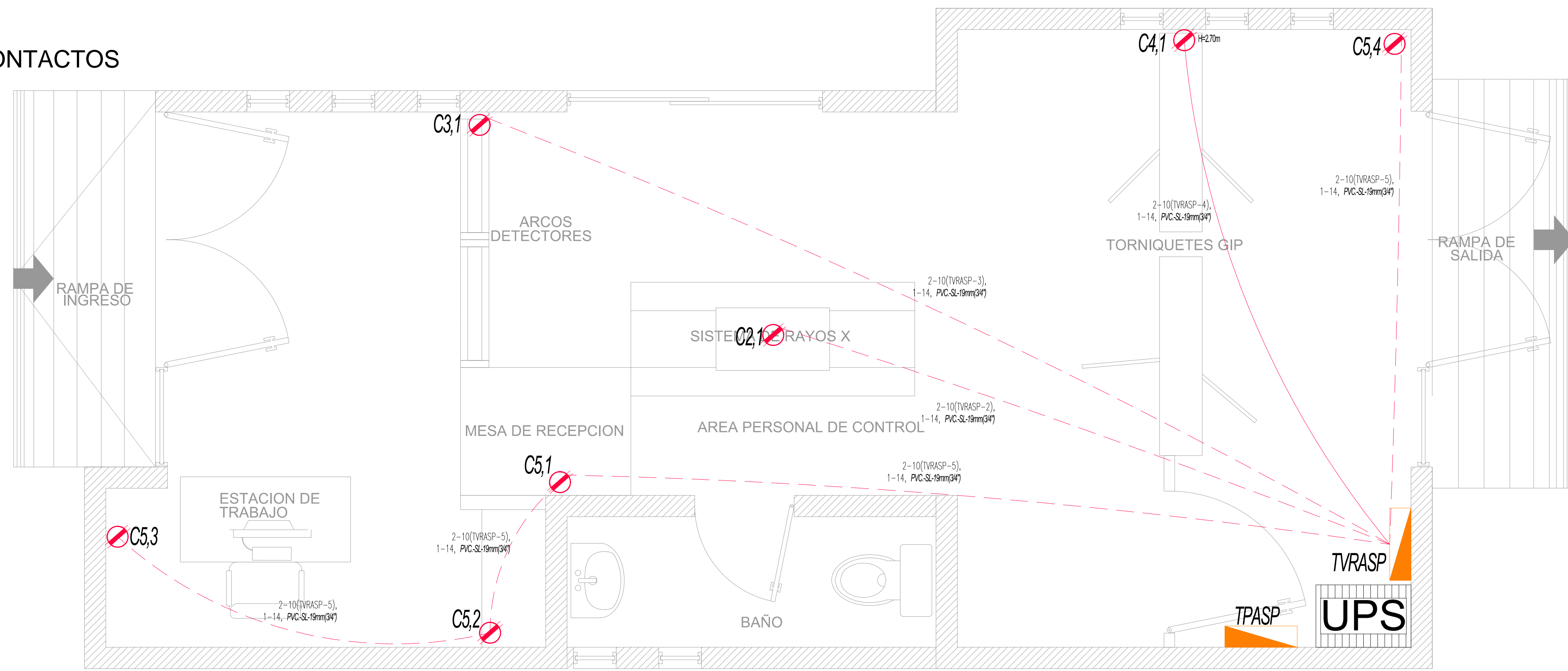
RUBRO :  
CONSTRUCCION DE ACCESOS PEATONALES Y VEHICULARES EN EL PUERTO DE MANZANILLO, COLIMA. ACCESO PATIO REGULADOR DE JALIPA Y ACCESO SAN PEDRITO. MODULO DE ACCESO Y SALIDA AL PUERTO POR SAN PEDRITO

**PLANO ELECTRICO - VOLTAJE NORMAL - CONTACTOS**

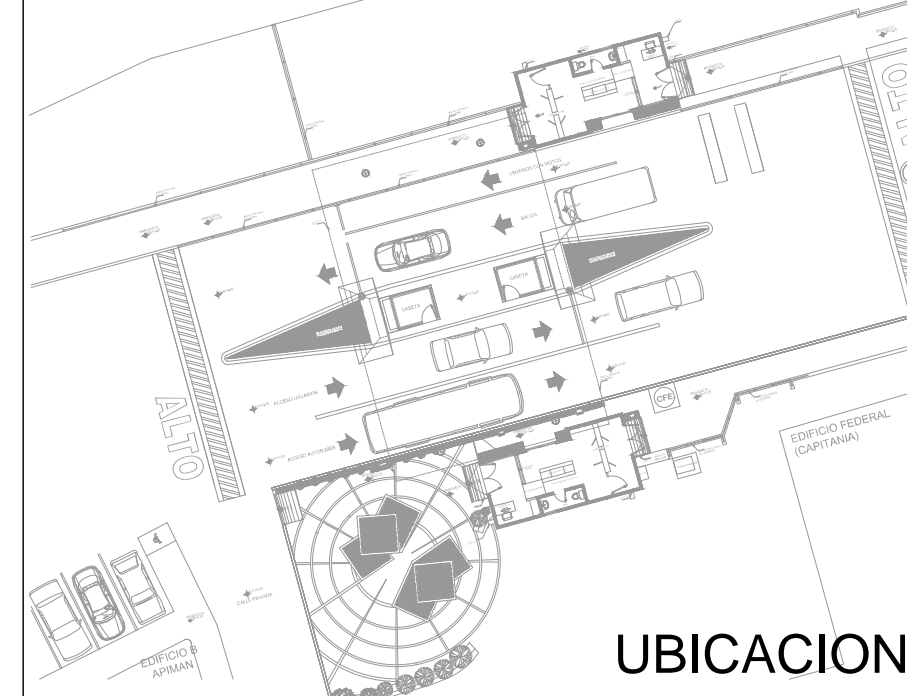
APIMAN-PL-57-50-15



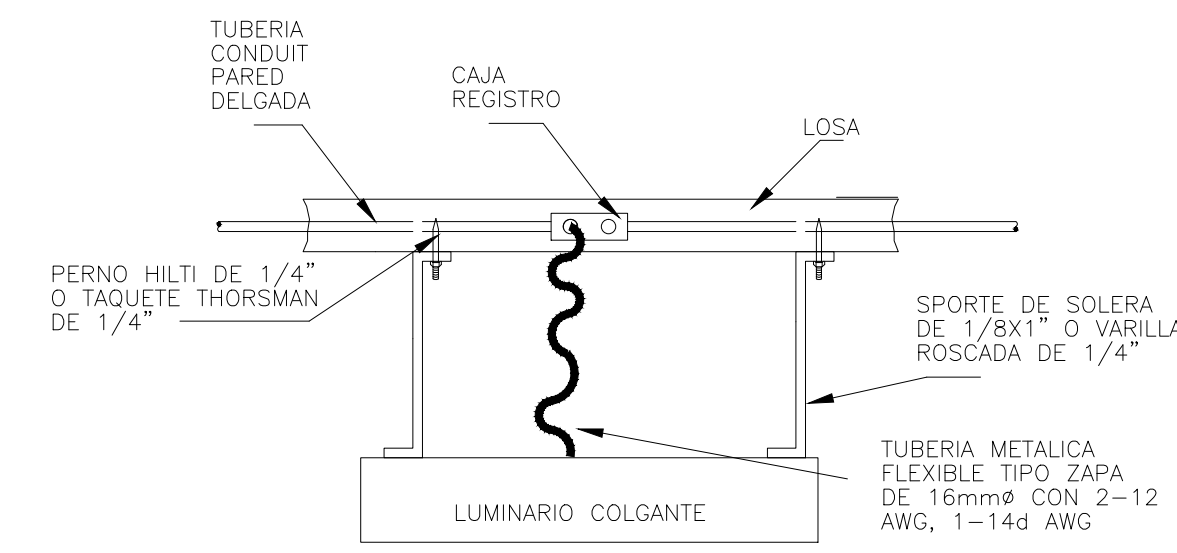
# CONTACTOS



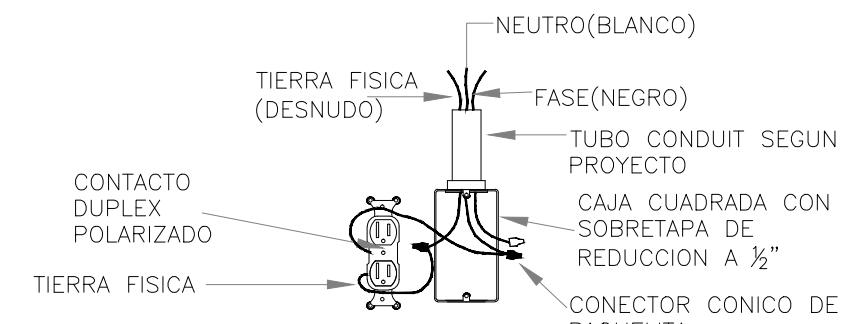
LOCALIZACION



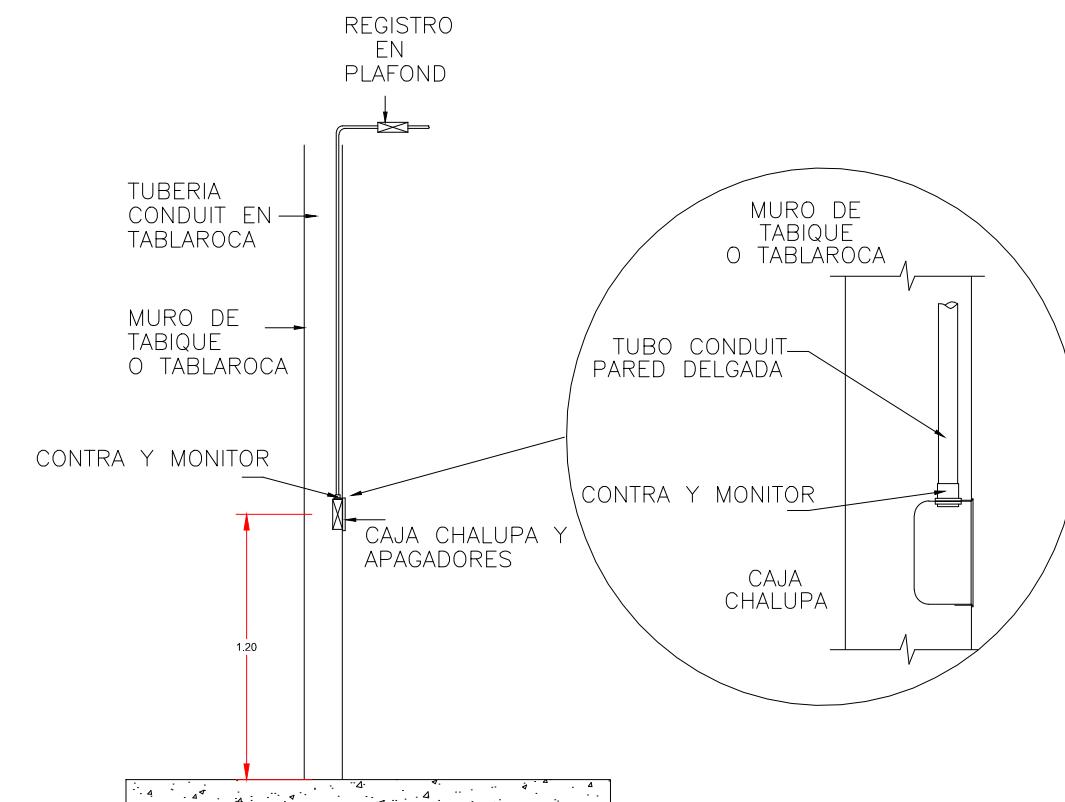
UBICACION



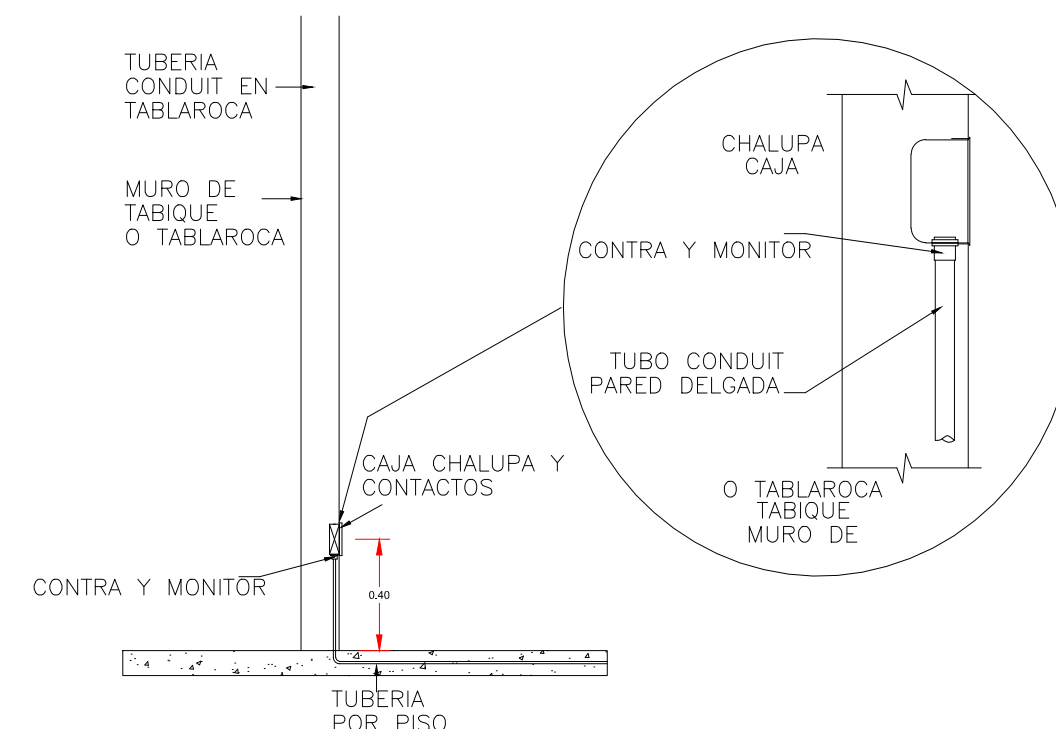
DETALLE SOPORTE DE LUMINARIAS COLGANTES



CONEXION A CONTACTO DUPLEX CORRIENTE NORMAL Y REGULADA



DETALLE DE INSTALACION DE APAGADORES EN MURO DE TABLAROCA Y TABICON

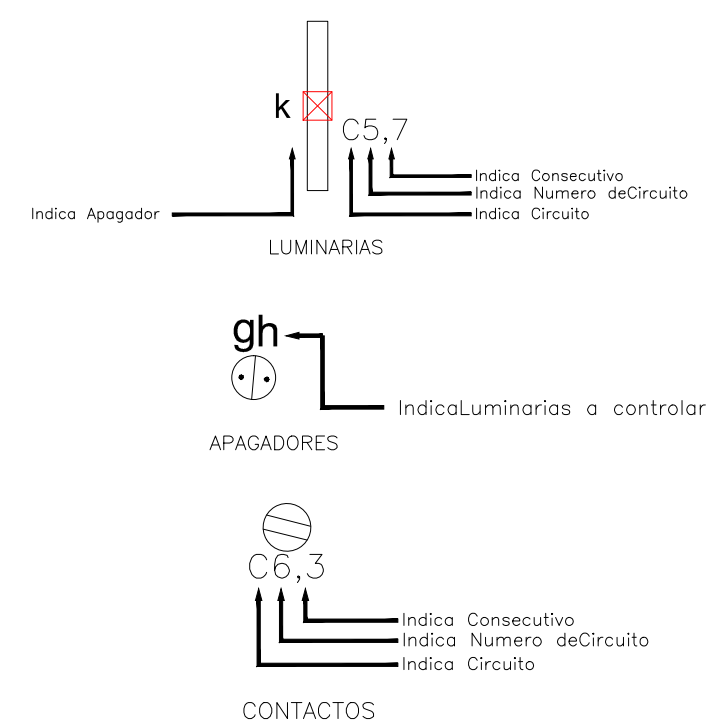


DETALLE DE INSTALACION DE CONTACTOS EN MURO DE TABLAROCA Y TABICON

## SIMBOLOGIA

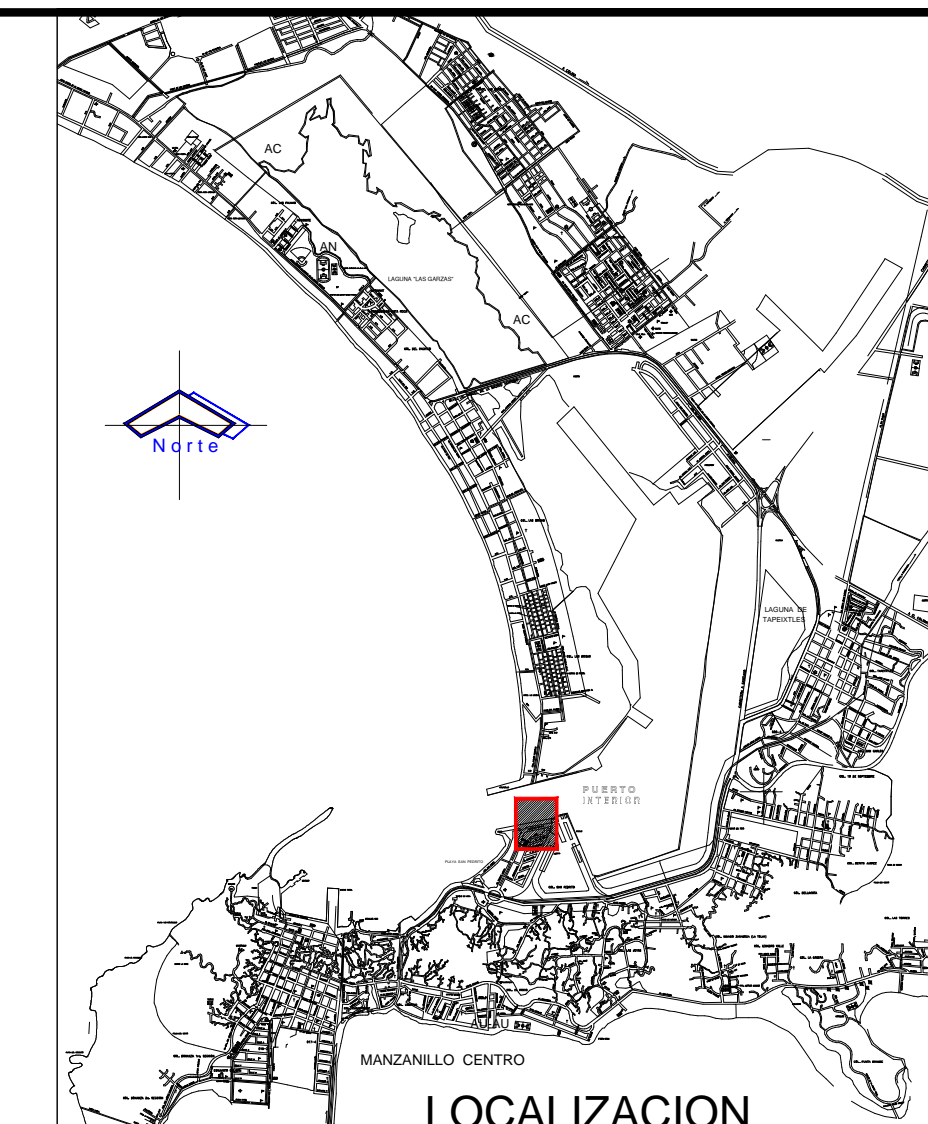
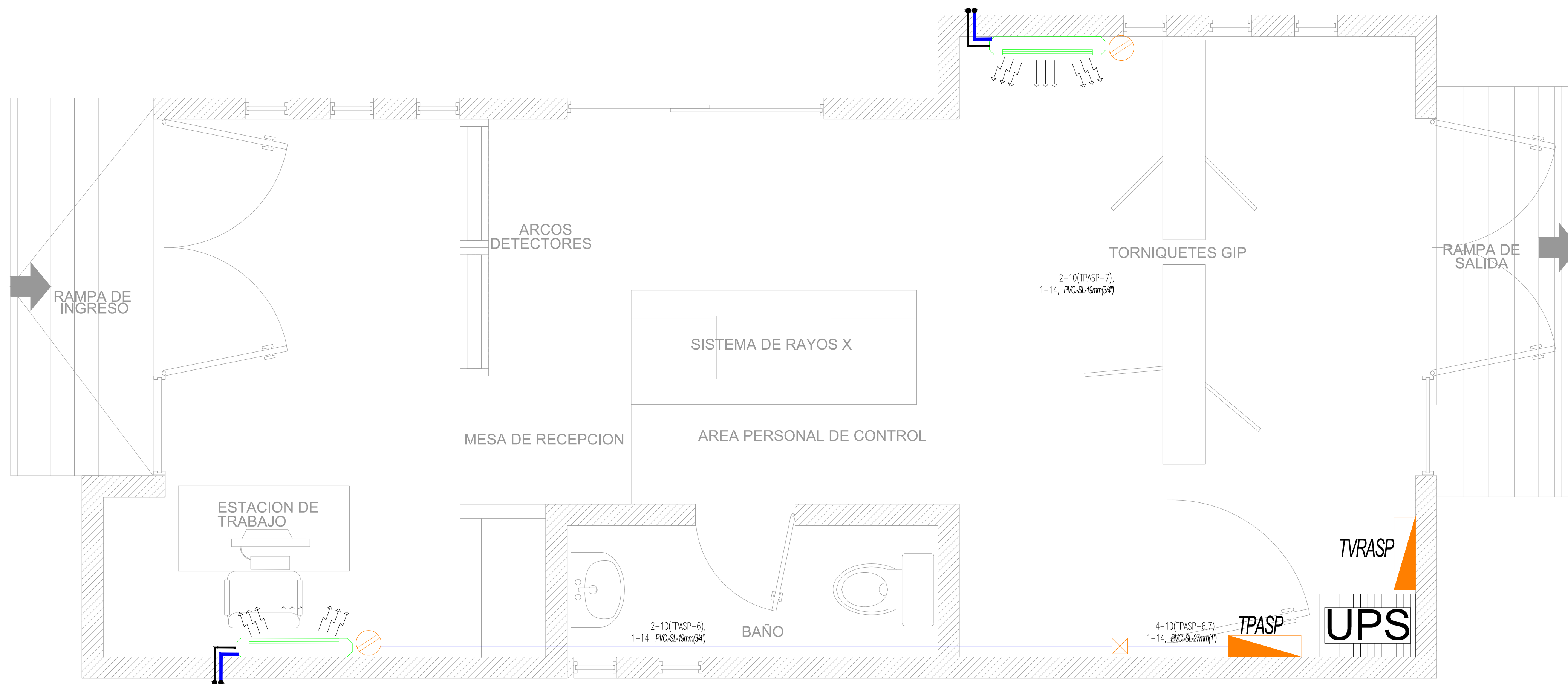
- REGISTRO ELECTRICO EN BAJA TENSION DE 0.40x0.40x0.40m  
Tablero Eléctrico.
- LUMINARIA Para alumbrado interior, montaje en plafón, de 60 x 60 cm, modelo montoya marca tecnolite catalogo LTL-3142/65. (E) Indica balastro de emergencia LP550 Bodine.
- LUMINARIA Para alumbrado interior, empotrada, modelo OLMQ, Marca Tecnolite catalogo YD-1500/B
- LUMINARIA Para alumbrado exterior, empotrada en piso, Marca Construita, Cat. RE3001S
- FOTOCONTROL AUTOMÁTICO (FOTOCELDA)
- Apagador sencillo de color blanco de la serie Matix marca Bticino.
- Contacto eléctrico duplex polarizado de 15A a 127 volts. serie Matix marca Bticino.
- Caja de conexiones cuadrada para diversos diámetros
- Tubería por losa o muro
- Canalización Interior PVC Tipo Pesado por piso para línea eléctrica diámetro indicado
- CALIBRE Y NUMERO DE CONDUCTOR (CIRCUITO) CONDUCTO PUESTA A TIERRA, TIPO Y DIAM. TUBERIA

## NOMENCLATURAS

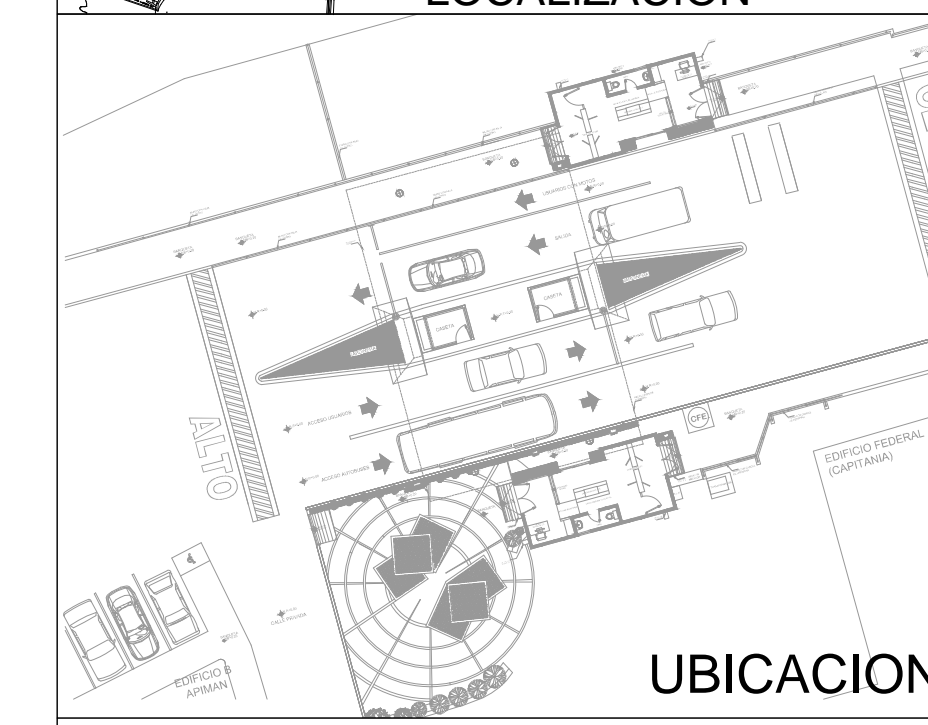


	<b>REVISIONES</b>				<b>SECRETARIA DE COMUNICACIONES Y TRANSPORTES</b>	<b>Administración Portuaria Integral de Manzanillo S.A. de C.V.</b>	PLANO DE REFERENCIA : PL-PE05_ARQ_01-01-13	RUBRO : <b>CONSTRUCCION DE ACCESOS PEATONALES Y VEHICULARES EN EL PUERTO DE MANZANILLO, COLIMA. ACCESO PATIO REGULADOR DE JALIPA Y ACCESO SAN PEDRITO. MODULO DE ACCESO Y SALIDA AL PUERTO POR SAN PEDRITO</b>					
	No.	FECHA	CONCEPTO	FIRMA			ARCHIVO: PL-57-51-15		PLANO ELECTRICO - VOLTAJE REGULADO				
COORDINACION GENERAL DE PUERTOS Y MARINA MERCANTE						DIRECTOR GENERAL	GERENTE DE INGENIERIA	SUBGERENTE TECNICO DE PROYECTOS	SUBGERENTE DE CONSTRUCCION Y MANTENIMIENTO				
DIRECTOR GENERAL DE PUERTOS						DIRECTOR DE OBRAS MARITIMAS Y DRAGADO	SUBDIRECTOR DE CONSTRUCCION Y SUPERVISION DE CONTROL DE OBRAS	JORGE RUBEN BUSTOS ESPINO VICEALMIRANTE	HERIBERTO RAMIREZ MAGAÑA INGENIERO	OSCAR LOPEZ MIRANDA ARQUITECTO	DANIEL ANGUANO BURGUETE INGENIERO	REVISO : ARQ. RAMON LOPEZ YEME	APIMAN-PL-57-51-15
LIC. ALEJANDRO HERNANDEZ C.						ARQ. ARTURO PEREZ CASTRO	ING. ENRIQUE ALVAREZ GONZALEZ	ELABORO Y DIBUJO : CODIASA					





LOCALIZACION



UBICACION

**SIMBOLOGIA**

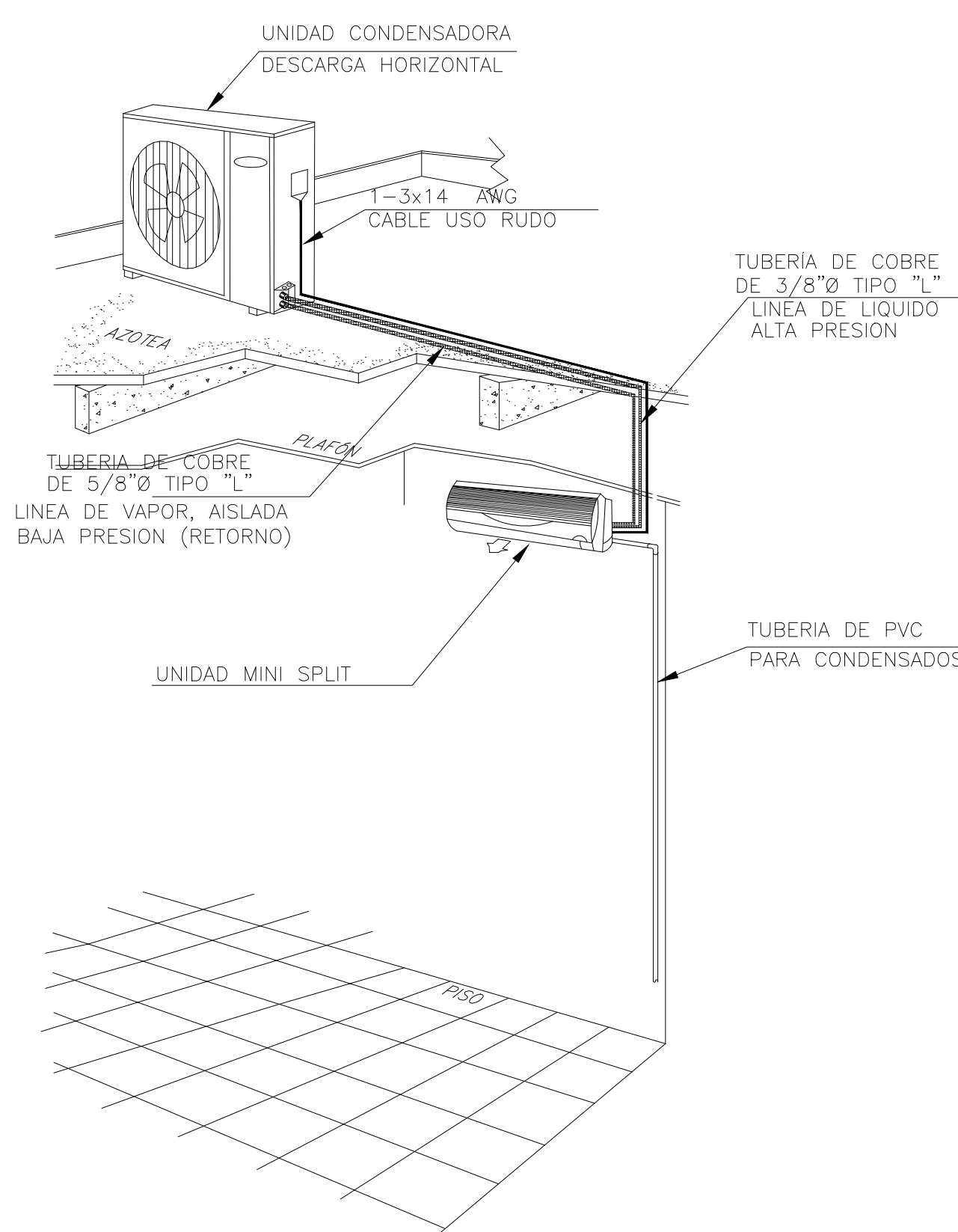
- UC-01  
#
- WS-01  
#
- TUBERIA DE COBRE DE 3/8" LINEA DE ALTA PRESION
- TUBERIA DE COBRE DE 5/8" LINEA DE BAJA PRESION (RETORNO)  
TUBERIA AISLADA

**NOTAS**

- 1.- ESTE PLANO SE UTILIZARA UNICAMENTE PARA INSTALACIONES DE AIRE ACONDICIONADO.
- 2.- LA UBICACION DE LOS EQUIPOS MINI-SPLIT Y UNIDADES CONDENSADORAS, SON INDICATIVAS, PUDIENDO MODIFICARSE EN CAMPO A JUICIO DEL INGENIERO RESPONSABLE.
- 3.- LA TUBERIA DE COBRE TIPO "L", PARA EL CIRCUITO DE REFRIGERACION DEBERA SER DE 3/8" PARA LA LINEA DE LIQUIDO Y DE 5/8" PARA LA LINEA DE VAPOR, PARA LOS EQUIPOS DE 1.0 T.R.

**NOTAS**

- 1.- ACOTACIONES Y NIVELES EN METROS.
- 2.- LAS COTAS RIGEN SOBRE EL DIBUJO.
- 3.- ESTE PLANO SE UTILIZARA UNICAMENTE PARA INSTALACIONES.
- 4.- LAS RUTAS DE LAS CANALIZACIONES MOSTRADAS SON INDICATIVAS, PUDIENDO MODIFICARSE EN CAMPO A JUICIO DEL INGENIERO RESPONSABLE Y CON EL VISTO BUENO DEL SUPERVISOR.
- 5.- EL CODIGO DE COLORES PARA LOS CONDUCTORES DEBERA SER EL SIGUIENTE:
  - a) DE PUESTA A TIERRA: DESNUDO.
  - b) DE PUESTA A TIERRA AISLADA: COLOR VERDE.
  - c) NEUTRO: COLOR BLANCO O GRIS CLARO.
  - d) DE CORRIENTE: CUALQUIER COLOR DIFERENTE A LOS ANTERIORES.
- 6.- TODA LA TUBERIA SERA DE 25mm Ø A MENOS QUE SE INDIQUE LO CONTRARIO.
- 7.- LOS SOPORTES DE LA TUBERIA CONDUIT SERAN INSTALADOS COMO MINIMO A CADA 2.50 m. ADEMÁS SE DEBERA SUJETAR FIRMEMENTE A MENOS DE 1 m DE CADA CAJA DE SALIDA, CAJA DE TERMINALES, CAJA DE DISPOSITIVOS, GABINETE, CAJA DE PASO U OTRA TERMINACION CUALQUIERA.
- 8.- LA ALTURA DE MONTAJE (H.M.) DE LOS APAGADORES SERA DE 1.20m SNPT Y DE LOS CONTACTOS A 0.40m A MENOS QUE SE INDIQUE LO CONTRARIO.
- 9.- LA DESIGNACION DE LAS TUBERIAS ESTÁ DE ACUERDO A LA NORMA INTERNACIONAL IEC, Y SU EQUIVALENCIA ES LA SIGUIENTE:
  - a) 16 mm = 1/2"
  - b) 21 mm = 3/4"
  - c) 27 mm = 1"
  - d) 35 mm = 1-1/4"
  - e) 41 mm = 1-1/2"
  - f) 53 mm = 2"
  - g) 63 mm = 2-1/2"
  - h) 78 mm = 3"
  - i) 103 mm = 4"
- 10.- EL SOPORTE DE LAS TUBERIAS SERA TIPO CLEVIS PARA LAS TUBERIAS
- 11.- LAS POSIBLES INTERFERENCIAS ENTRE BANCO DE DUCTOS Y/O TUBERIAS Y LOS TRABAJOS CIVILES COMO CIMENTACIONES, DRENAJES, ETC., DEBERAN SER AJUSTADOS EN CAMPO, PROCURANDO RESPETAR A LA MEDIDA DE LO POSIBLE LA CONFIGURACION CONSIDERADA EN EL DISEÑO.



DETALLE DE INSTALACION DE EQUIPO MINISPLIT  
SIN ESC.



ING. JOSÉ ALONSO ARECHIGA NEJAM  
C. O. S. C. A. C.

REVISIONES			
No.	FECHA	CONCEPTO	FIRMA

**SCT**  
SECRETARIA DE COMUNICACIONES Y TRANSPORTES

COORDINACION GENERAL DE PUERTOS Y MARINA MERCANTE

DIRECTOR GENERAL DE PUERTOS	DIRECTOR DE OBRAS MARITIMAS Y DRAGADO	SUBDIRECTOR DE CONSTRUCCION Y SUPERVISION DE CONTROL DE OBRAS
LIC. ALEJANDRO HERNANDEZ C.	ARG. ARTURO PEREZ CASTRO	ING. ENRIQUE ALVAREZ GONZALEZ

**Administración Portuaria Integral de Manzanillo S.A. de C.V.**

DIRECTOR GENERAL	GERENTE DE INGENIERIA	SUBGERENTE TECNICO DE PROYECTOS	SUBGERENTE DE CONSTRUCCION Y MANTENIMIENTO
JORGE RUBEN BUSTOS ESPINO VICEALMIRANTE	HERIBERTO RAMIREZ MAGAÑA INGENIERO	OSCAR LOPEZ MIRANDA ARQUITECTO	DANIEL ANGUANO BURGUETE INGENIERO

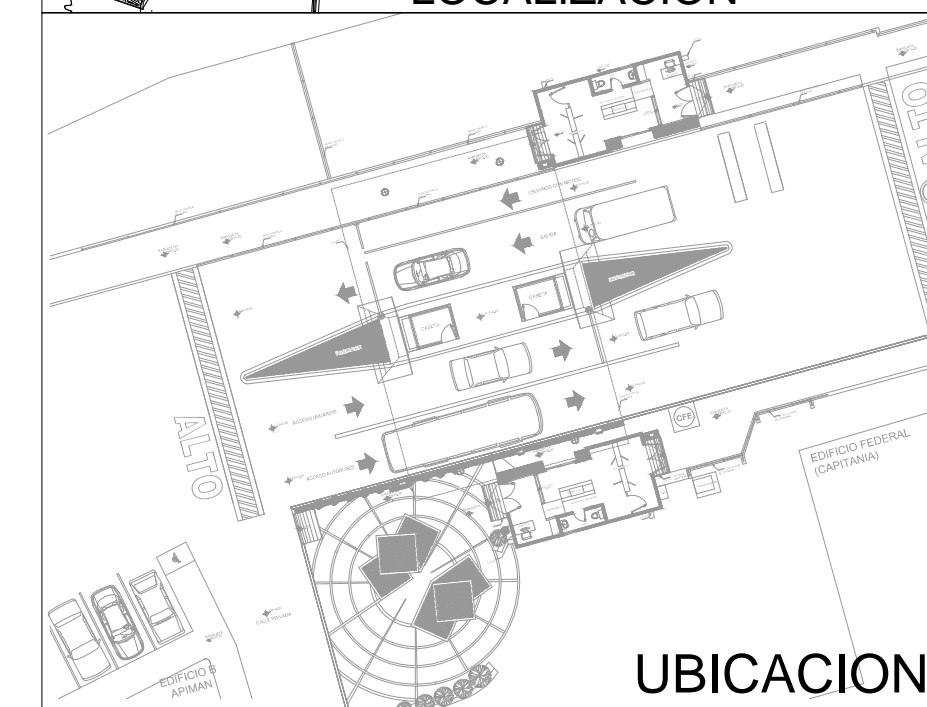
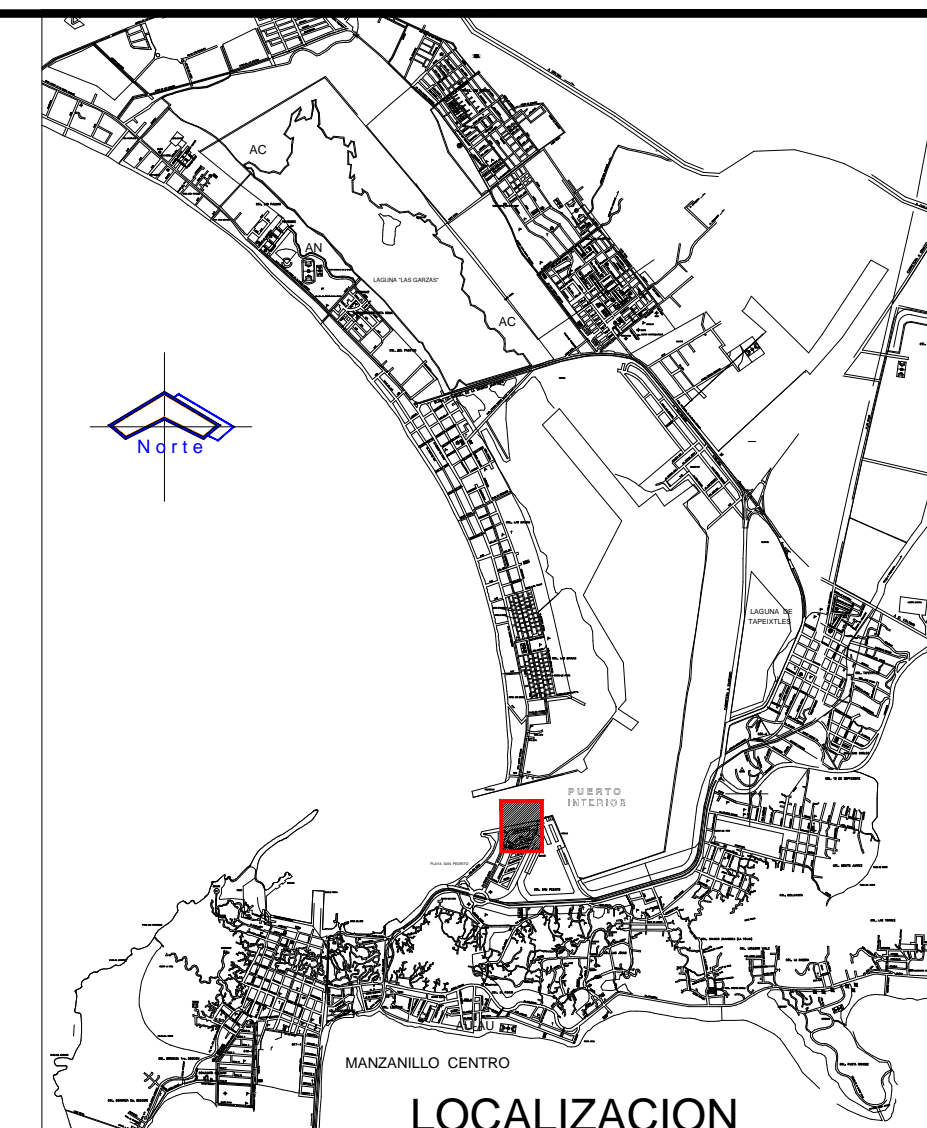
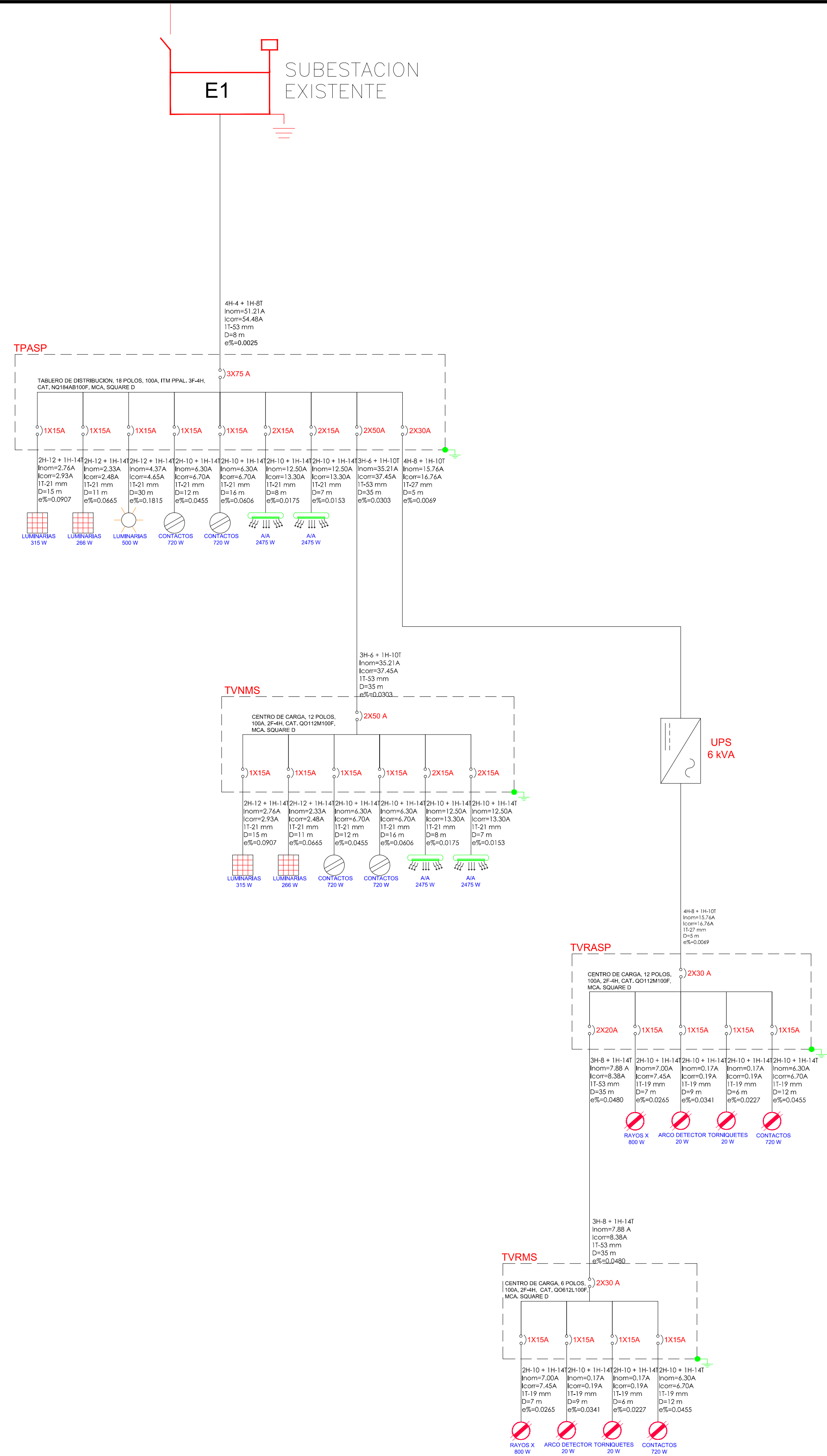
PLANO DE REFERENCIA :	PL-PE05_ARQ_01-01-13
ARCHIVO:	PL-57-52-15
FECHA:	JUNIO 2015
IMPRESION :	JUNIO 2015
REVISO :	ARG. RAMON LOPEZ YEME
ELABORO Y DIBUJO :	CODIASA

RUBRO :  
**CONSTRUCCION DE ACCESOS PEATONALES Y VEHICULARES EN EL PUERTO DE MANZANILLO, COLIMA. ACCESO PATIO REGULADOR DE JALIPA Y ACCESO SAN PEDRITO. MODULO DE ACCESO Y SALIDA AL PUERTO POR SAN PEDRITO**

**PLANO ELECTRICO - AIRE ACONDICIONADO**

APIMAN-PL-57-52-15





**NOTAS**

- ACOTACIONES Y NIVELES EN METROS.
- LAS COTAS RIGEN SOBRE EL DIBUJO.
- ESTE PLANO SE UTILIZARÁ ÚNICAMENTE PARA INSTALACIONES.
- LAS RUTAS DE LAS CANALIZACIONES MOSTRADAS SON INDICATIVAS, PUDIENDO MODIFICARSE EN CAMPO A JUICIO DEL INGENIERO RESPONSABLE Y CON EL VISTO BUENO DEL SUPERVISOR.
- EL CÓDIGO DE COLORES PARA LOS CONDUCTORES DEBERÁ SER EL SIGUIENTE:
  - a) DE PUESTA A TIERRA: DESNUDO.
  - b) DE PUESTA A TIERRA AISLADA: COLOR VERDE.
  - c) NEUTRO: COLOR BLANCO O GRIS CLARO.
  - d) DE CORRIENTE: CUALQUIER COLOR DIFERENTE A LOS ANTERIORES.
- TODA LA TUBERÍA SERÁ DE 25mm Ø A MENOS QUE SE INDIQUE LO CONTRARIO.
- LOS SOPORTES DE LA TUBERÍA CONDUIT SERÁN INSTALADOS COMO MÍNIMO A CADA 2.50 m. ADEMÁS SE DEBERÁ SUJETAR FIRMEMENTE A MENOS DE 1 m DE CADA CAJA DE SALIDA, CAJA DE TERMINALES, CAJA DE DISPOSITIVOS, GABINETE, CAJA DE PASO U OTRA TERMINACIÓN CUALQUIERA.
- LA ALTURA DE MONTAJE (H.M.) DE LOS APAGADORES SERÁ DE 1.20m SNPT Y DE LOS CONTACTOS A 0.40m A MENOS QUE SE INDIQUE LO CONTRARIO.
- LA DESIGNACIÓN DE LAS TUBERÍAS ESTÁ DE ACUERDO A LA NORMA INTERNACIONAL IEC, Y SU EQUIVALENCIA ES LA SIGUIENTE:
  - a) 16 mm = 1/2"
  - b) 21 mm = 3/4"
  - c) 27 mm = 1"
  - d) 35 mm = 1-1/4"
  - e) 41 mm = 1-1/2"
  - f) 53 mm = 2"
  - g) 63 mm = 2-1/2"
  - h) 78 mm = 3"
  - i) 103 mm = 4"
- SOPORTE DE LAS TUBERÍAS SERÁ TIPO CLEVIS PARA LAS TUBERÍAS
- LAS POSIBLES INTERFERENCIAS ENTRE BANCO DE DUCTOS Y/O TUBERÍAS Y LOS TRABAJOS CIVILES COMO CIMENTACIONES, DRENAJES, ETC., DEBERÁN SER AJUSTADOS EN CAMPO, PROCURANDO RESPETAR A LA MEDIDA DE LO POSIBLE LA CONFIGURACIÓN CONSIDERADA EN EL DISEÑO.

C:\Programas\Autocad\Autocad 2011\Mapas\Mapas\Mapa de Manzanillo.dwg - 11/11/2015 10:00:00 AM - 100%



REVISIONES			
No.	FECHA	CONCEPTO	FIRMA

**SCT**  
SECRETARIA DE COMUNICACIONES Y TRANSPORTES

COORDINACION GENERAL DE PUERTOS Y MARINA MERCANTE

DIRECTOR GENERAL DE PUERTOS	DIRECTOR DE OBRAS MARITIMAS Y DRAGADO	SUBDIRECTOR DE CONSTRUCCION Y SUPERVISION DE CONTROL DE OBRAS
LIC. ALEJANDRO HERNANDEZ C.	ARO. ARTURO PEREZ CASTRO	ING. ENRIQUE ALVAREZ GONZALEZ



**Administración Portuaria Integral de Manzanillo S.A. de C.V.**

DIRECTOR GENERAL	GERENTE DE INGENIERIA	SUBGERENTE TECNICO DE PROYECTOS	SUBGERENTE DE CONSTRUCCION Y MANTENIMIENTO
JORGE RUBEN BUSTOS ESPINO VICEALMIRANTE	HERIBERTO RAMIREZ MAGAÑA INGENIERO	OSCAR ROQUEZ MIRANDA ARQUITECTO	DANIEL ANGUIANO BURGUETE INGENIERO

PLANO DE REFERENCIA :	PL-PE05_ARQ_01-01-13
ARCHIVO:	PL-57-53-15
FECHA:	JUNIO 2015
IMPRESION :	JUNIO 2015
REVISO :	ARO. RAMON LOPEZ YEME
ELABORO Y DIBUJO :	CODIASA

RUBRO :	CONSTRUCCION DE ACCESOS PEATONALES Y VEHICULARES EN EL PUERTO DE MANZANILLO, COLIMA. ACCESO PATIO REGULADOR DE JALIPA Y ACCESO SAN PEDRITO. MODULO DE ACCESO Y SALIDA AL PUERTO POR SAN PEDRITO
PLANO ELECTRICO - DIAGRAMA UNIFILAR	
APIMAN-PL-57-53 -15	



**TABLERO PRINCIPAL ACCESO PEATONAL SAN PEDRITO**

Número Circuito	Descripción	TABLERO DE DISTRIBUCION, 18 POLOS, 100A, ITM PPAL. 3F-4H, CAT. NQ184AB100F, MCA. SQUARE D																	Tensión (V)	Fases	Hilos	Carga Instalada				Corriente				Calibre de Conductores				Canalización		Longitud (metros)	% Regulación (Volt)			% Perdidas (Watts)	Protección	
		CARGA											Factores			Nominal		Corregida				Activo(s)		Neutro		Tierra		p/calculo	Circuito + Alimentador	Polos	Amper											
		LUMINARIA MONTOYA	LUMINARIA OLMO	LUMINARIA MR-16	CONTACTO USO GENERAL	MINI SPLIT 1.5 TR	TABLERO TVNMS	TABLERO TVRASP	FASE A	FASE B	FASE C	TOTAL (W)	(VA)	(V)	Temperatura	Agrupamiento	Coincidencia	(A)				(A)	Activo(s) Negro	Activo(s) Blanco	Activo(s) AWG	Activo(s) AWG / KCM	Activo(s) AWG / KCM					Activo(s) AWG / KCM	(mm)	(pulg)								
		53 W	19 W	63 W	180 W	2.475 W	6.971 W	3.120 W	(W)	(W)	(W)	(W)	(VA)	(V)				(A)				(A)	1H-	2H-	3H-	4H-	5H-	6H-	7H-	8H-	9H-											
TPASP .01	LUMINARIAS INGRESO	6						315			315	350	127	1	3	0.94	1.00	1.00	2.76	2.93	1H-	12	1H-	12	14	21	3/4"	15.0000	0.4522	0.8000	0.0907%	1	x	15								
TPASP .02	LUMINARIAS SALIDA	4	3								266	296	127	1	3	0.94	1.00	1.00	2.33	2.48	1H-	12	1H-	12	14	21	3/4"	11.0000	0.2798	0.6276	0.0665%	1	x	15								
TPASP .03	ILUMINACION PLAZOLETA			8							500	500	556	127	1	3	0.94	1.00	1.00	4.37	4.65	1H-	12	1H-	12	14	21	3/4"	30.0000	1.4498	1.7976	0.1815%	1	x	15							
TPASP .04	CONTACTOS 1				4						720	800	127	1	3	0.94	1.00	1.00	6.30	6.70	1H-	10	1H-	10	14	21	3/4"	12.0000	0.5181	0.8659	0.0455%	1	x	15								
TPASP .05	CONTACTOS 2				4						720	800	127	1	3	0.94	1.00	1.00	6.30	6.70	1H-	10	1H-	10	14	21	3/4"	16.0000	0.6920	1.0397	0.0606%	1	x	15								
TPASP .06	A/A ENTRADA					1					1,238	1,238	2,475	2,750	220	2	3	0.94	1.00	1.00	12.50	13.30	1H-	10	1H-	10	14	21	3/4"	8.0000	0.3952	0.7429	0.0175%	2	x	15						
TPASP .07	A/A SALIDA					1					1,238	1,238	2,475	2,750	220	2	3	0.94	1.00	1.00	12.50	13.30	1H-	10	1H-	10	14	21	3/4"	7.0000	0.3456	0.6934	0.0153%	2	x	15						
TPASP .08	MODULO DE SALIDA						1				3,510	3,461	6,971	7,746	220	2	4	0.94	1.00	1.00	35.21	37.45	1H-	6	1H-	6	10	53	2"	35.0000	1.9562	2.3040	0.0303%	2	x	50						
TPASP .09	VOLTAJE REGULADO							1			1,560	1,560	3,120	3,467	220	2	4	0.94	1.00	1.00	15.76	16.76	1H-	8	1H-	8	10	27	1"	5.0000	0.1947	0.5424	0.0069%	2	x	30						
		10	3	8	8	2	1	1		5,790	5,985	5,787	17,562	19,514	220	3	5	0.94	1.00	1.00	51.21	54.48	1H-	4	1H-	4	8	1T-53	1T-2"	8.00	0.3478	0.0025%	3	x	75							
										Desbalanceo = 5,985 -5,787 / 5,985 X 100 = 3.30%																																

**TABLERO VOLTAJE NORMAL MODULO DE SALIDA PEATONAL SAN PEDRITO**

Número	Descripción	CENTRO DE CARGA, 12 POLOS, 100A, 2F-4H, CAT. QD112M100F, MCA. SQUARE D																	Tensión (V)	Fases	Hilos	Carga Instalada				Corriente				Calibre de Conductores				Canalización		Longitud (metros)	% Regulación (Volt)			% Perdidas (Watts)	Protección	
		CARGA											Factores			Nominal		Corregida				Activo(s)		Neutro		Tierra		p/calculo	Circuito + Alimentador	Polos	Amper											
		LUMINARIA MONTOYA	LUMINARIA OLMO	CONTACTO USO GENERAL	MINI SPLIT 1.5 TR	FASE A	FASE B	FASE C	TOTAL (W)	(VA)	(V)	Temperatura	Agrupamiento	Coincidencia	(A)	(A)	Activo(s) Negro	Activo(s) Blanco				Activo(s) AWG	Activo(s) AWG / KCM	Activo(s) AWG / KCM	Activo(s) AWG / KCM	(mm)	(pulg)															
		53 W	19 W	180 W	2.475 W	(W)	(W)	(W)	(W)	(VA)	(V)				(A)	(A)	1H-	2H-				3H-	4H-	5H-	6H-	7H-	8H-	9H-														
TVNMS .01	LUMINARIAS INGRESO	6						315			315	350	127	1	3	0.94	1.00	1.00	2.76	2.93	1H-	12	1H-	12	14	21	3/4"	15.0000	0.4522	2.4085	0.0907%	1	x	15								
TVNMS .02	LUMINARIAS SALIDA	4	3								266	296	127	1	3	0.94	1.00	1.00	2.33	2.48	1H-	10	1H-	10	14	21	3/4"	11.0000	0.1750	2.1313	0.0417%	1	x	15								
TVNMS .03	CONTACTOS 1				4						720	800	127	1	3	0.94	1.00	1.00	6.30	6.70	1H-	10	1H-	10	14	21	3/4"	12.0000	0.5181	2.4744	0.0455%	1	x	15								
TVNMS .04	CONTACTOS 2				4						720	800	127	1	3	0.94	1.00	1.00	6.30	6.70	1H-	10	1H-	10	14	21	3/4"	16.0000	0.6920	2.6483	0.0606%	1	x	15								
TVNMS .05	A/A ENTRADA					1					1,238	1,238	2,475	2,750	220	2	3	0.94	1.00	1.00	12.50	13.30	1H-	10	1H-	10	14	21	3/4"	8.0000	0.3952	2.3515	0.0175%	2	x	15						
TVNMS .06	A/A SALIDA					1					1,238	1,238	2,475	2,750	220	2	3	0.94	1.00	1.00	12.50	13.30	1H-	10	1H-	10	14	21	3/4"	7.0000	0.3456	2.3019	0.0153%	2	x	15						
		10	3	8	2			3,510	3,461		6,971	7,746	220	2	4	0.94	1.00	1.00	35.21	37.46	1H-	6	1H-	6	10	1T-52	1T-2"	35.00	1.9563		0.0303%	2	x	50								
										Desbalanceo = 3,510 -3,461 / 3,510 X 100 = 1.39%																																

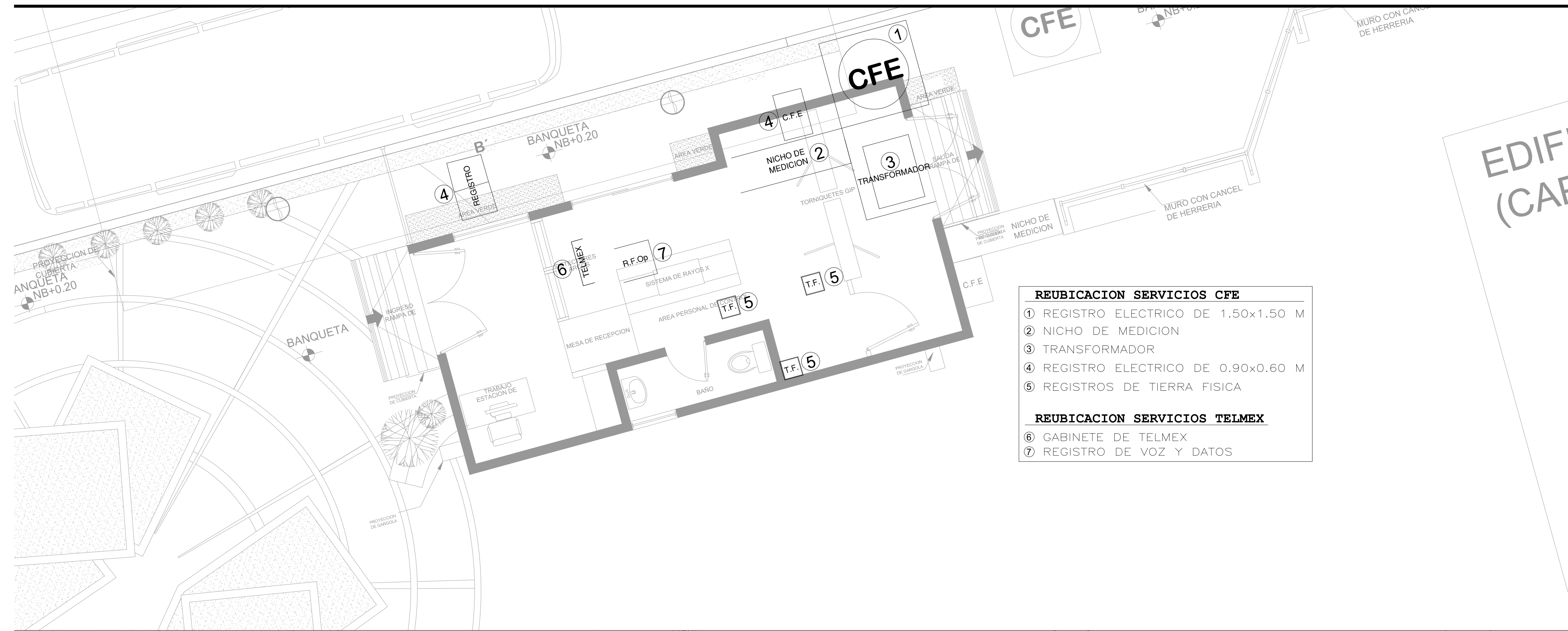
**TABLERO PRINCIPAL ACCESO PEATONAL SAN PEDRITO**

Número Circuito	Descripción	TABLERO DE DISTRIBUCION, 18 POLOS, 100A, ITM PPAL. 3F-4H, CAT. NQ184AB100F, MCA. SQUARE D																	Tensión (V)	Fases	Hilos	Carga Instalada				Corriente				Calibre de Conductores				Canalización		Longitud (metros)	% Regulación (Volt)			% Perdidas (Watts)	Protección	
		CARGA											Factores			Nominal		Corregida				Activo(s)		Neutro		Tierra		p/calculo	Circuito + Alimentador	Polos	Amper											
		LUMINARIA MONTOYA	LUMINARIA OLMO	LUMINARIA MR-16	CONTACTO USO GENERAL	MINI SPLIT 1.5 TR	TABLERO TVNMS	TABLERO TVRASP	FASE A	FASE B	FASE C	TOTAL (W)	(VA)	(V)	Temperatura	Agrupamiento	Coincidencia	(A)				(A)	Activo(s) Negro	Activo(s) Blanco	Activo(s) AWG	Activo(s) AWG / KCM	Activo(s) AWG / KCM					Activo(s) AWG / KCM	(mm)	(pulg)								
		53 W	19 W	63 W	180 W	2.475 W	6.971 W	3.120 W	(W)	(W)	(W)	(W)	(VA)	(V)				(A)				(A)	1H-	2H-	3H-	4H-	5H-	6H-	7H-	8H-	9H-											
TPASP .01	LUMINARIAS INGRESO	6						315			315	350	127	1	3	0.94	1.00	1.00	2.76	2.93	1H-	12	1H-	12	14	21	3/4"	15.0000	0.4522	0.8000	0.0907%	1	x	15								
TPASP .02	LUMINARIAS SALIDA	4	3								266	296	127	1	3	0.94	1.00	1.00	2.33	2.48	1H-	12	1H-	12	14	21	3/4"	11.0000	0.2798	0.6276	0.0665%	1	x	15								
TPASP .03	ILUMINACION PLAZOLETA			8							500	500	556	127	1	3	0.94	1.00	1.00	4.37	4.65	1H-	12	1H-	12	14	21	3/4"	30.0000	1.4498	1.7976	0.1815%	1	x	15							
TPASP .04	CONTACTOS 1				4						720	800	127	1	3	0.94	1.00	1.00	6.30	6.70	1H-	10	1H-	10	14	21	3/4"	12.0000	0.5181	0.8659	0.0455%	1	x	15								
TPASP .05	CONTACTOS 2				4						720	800	127	1	3	0.94	1.00	1.00	6.30	6.70	1H-	10	1H-	10	14	21	3/4"	16.0000	0.6920	1.0397	0.0606%	1	x	15								
TPASP .06	A/A ENTRADA					1					1,238	1,238	2,475	2,750	220	2	3	0.94	1.00	1.00	12.50	13.30	1H-	10	1H-	10	14	21	3/4"	8.0000	0.3952	0.7429	0.0175%	2	x	15						
TPASP .07	A/A SALIDA					1					1,238	1,238	2,475	2,750	220	2	3	0.94	1.00	1.00	12.50	13.30	1H-	10	1H-	10	14	21	3/4"	7.0000	0.3456	0.6934	0.0153%	2	x	15						
TPASP .08	MODULO DE SALIDA						1				3,510	3,461	6,971	7,746	220	2	4	0.94	1.00	1.00	35.21	37.45	1H-	6	1H-	6	10	53	2"	35.0000	1.9562	2.3040	0.0303%	2	x	50						
TPASP .09	VOLTAJE REGULADO							1			1,560	1,560	3,120	3,467	220	2	4	0.94	1.00	1.00	15.76	16.76	1H-	8	1H-	8	10	27	1"	5.0000	0.1947	0.5424	0.0069%	2	x	30						
		10	3	8	8	2	1	1		5,790	5,985	5,787	17,562	19,514	220	3	5	0.94	1.00	1.00	51.21	54.48	1H-	4	1H-	4	8	1T-53	1T-2"	8.00	0.3478	0.0025%	3	x	75							
										Desbalanceo = 5,985 -5,787 / 5,985 X 100 = 3.30%																																

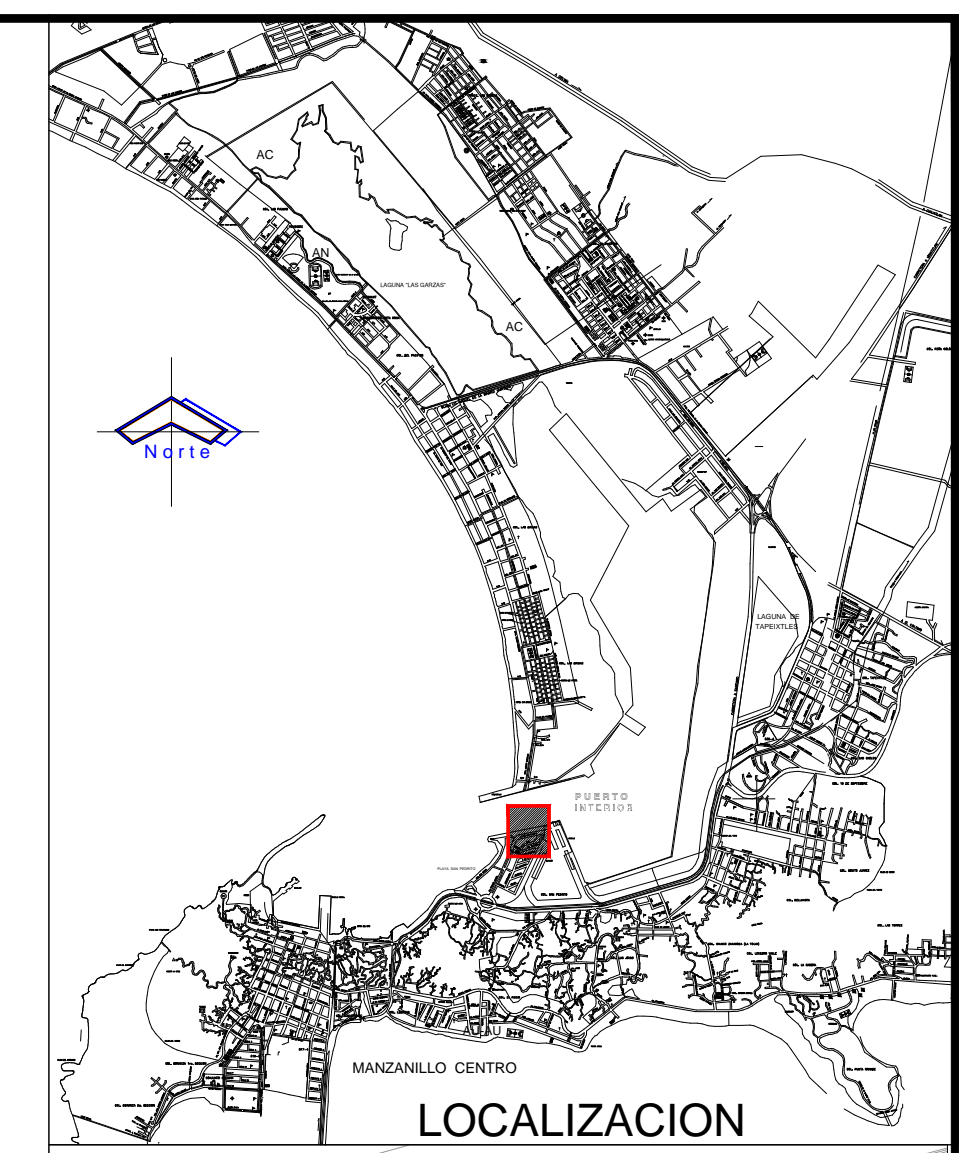
**TABLERO PRINCIPAL ACCESO PEATONAL SAN PEDRITO**

Número Circuito	Descripción	TABLERO DE DISTRIBUCION, 18 POLOS, 100A, ITM PPAL. 3F-4H, CAT. NQ184AB100F, MCA. SQUARE D																	Tensión (V)	Fases	Hilos	Carga Instalada				Corriente				Calibre de Conductores				Canalización		Longitud (metros)	% Regulación (Volt)			% Perdidas (Watts)	Protección	
		CARGA											Factores			Nominal		Corregida				Activo(s)		Neutro		Tierra		p/calculo	Circuito + Alimentador	Polos	Amper											
		LUMINARIA MONTOYA	LUMINARIA OLMO	LUMINARIA MR-16	CONTACTO USO GENERAL	MINI SPLIT 1.5 TR	TABLERO TVNMS	TABLERO TVRASP	FASE A	FASE B	FASE C	TOTAL (W)	(VA)	(V)	Temperatura	Agrupamiento	Coincidencia	(A)				(A)	Activo(s) Negro	Activo(s) Blanco	Activo(s) AWG	Activo(s) AWG / KCM	Activo(s) AWG / KCM					Activo(s) AWG / KCM	(mm)	(pulg)								
		53 W	19 W	63 W	180 W	2.475 W	6.971 W	3.120 W	(W)	(W)	(W)	(W)	(VA)	(V)				(A)				(A)	1H-	2H-	3H-	4H-	5H-	6H-	7H-	8H-	9H-											
TPASP .01	LUMINARIAS INGRESO	6						315			315	350	127	1	3	0.94	1.00	1.00																								

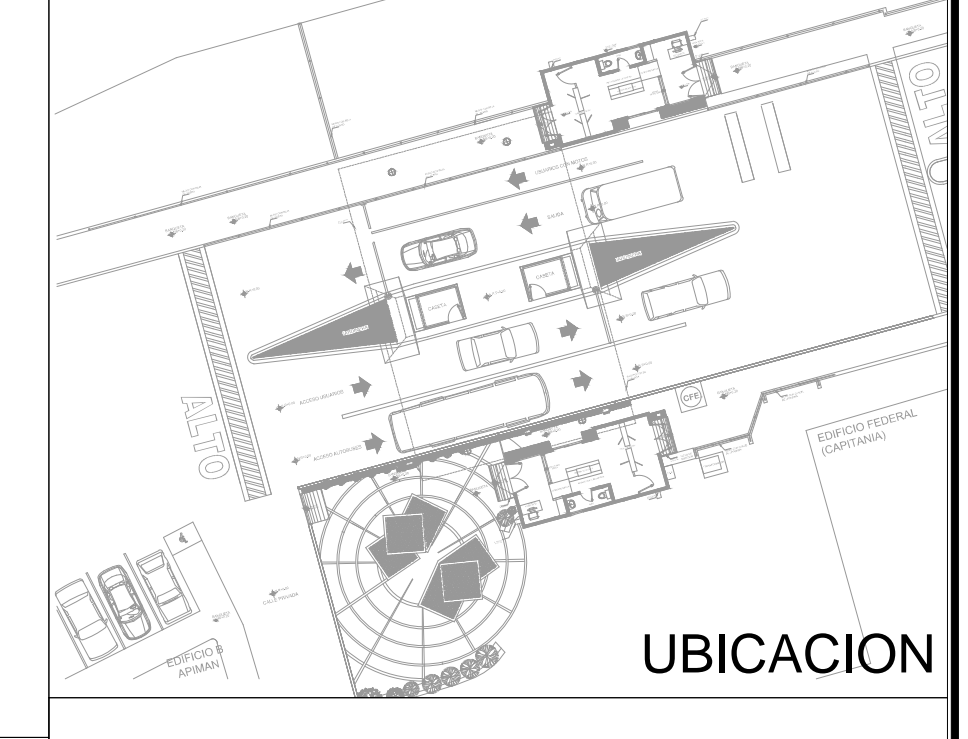




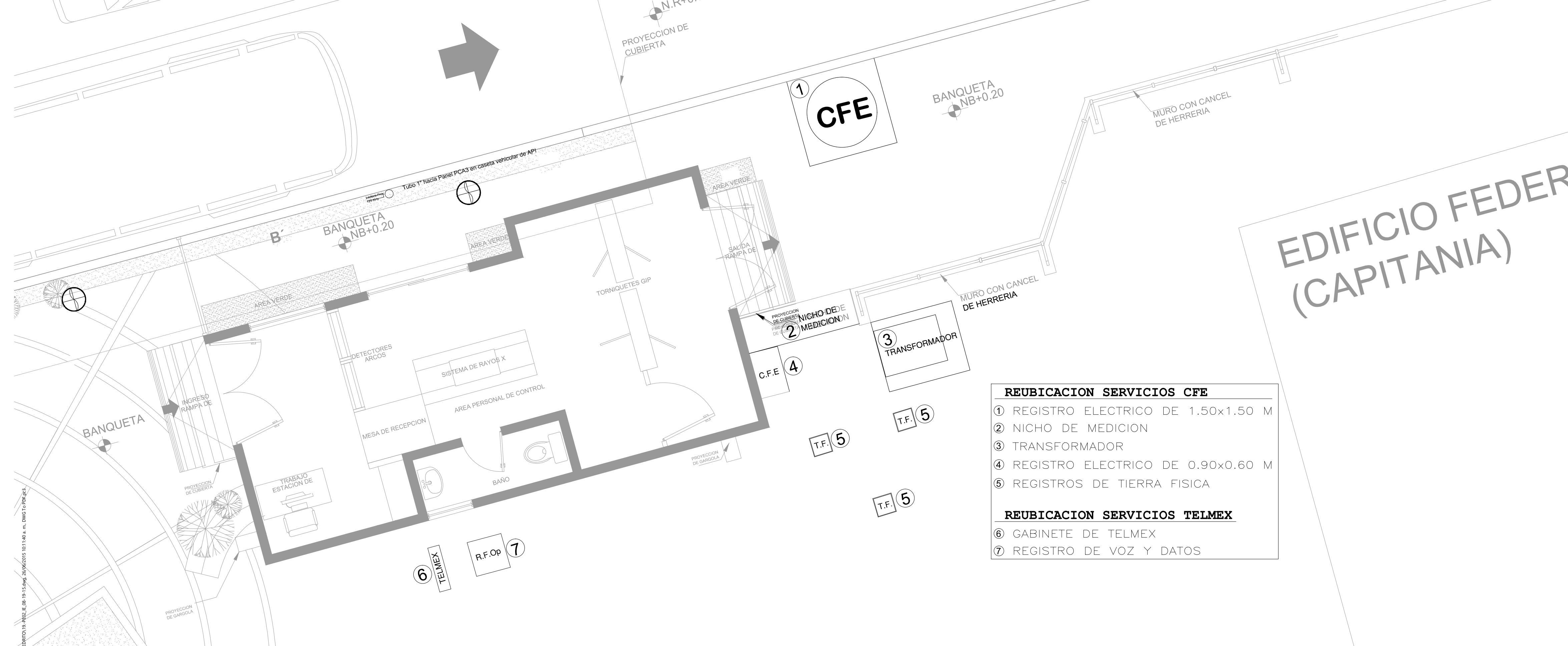
- REUBICACION SERVICIOS CFE**
- ① REGISTRO ELECTRICO DE 1.50x1.50 M
  - ② NICHOS DE MEDICION
  - ③ TRANSFORMADOR
  - ④ REGISTRO ELECTRICO DE 0.90x0.60 M
  - ⑤ REGISTROS DE TIERRA FISICA
- REUBICACION SERVICIOS TELMEX**
- ⑥ GABINETE DE TELMEX
  - ⑦ REGISTRO DE VOZ Y DATOS



LOCALIZACION



UBICACION



- REUBICACION SERVICIOS CFE**
- ① REGISTRO ELECTRICO DE 1.50x1.50 M
  - ② NICHOS DE MEDICION
  - ③ TRANSFORMADOR
  - ④ REGISTRO ELECTRICO DE 0.90x0.60 M
  - ⑤ REGISTROS DE TIERRA FISICA
- REUBICACION SERVICIOS TELMEX**
- ⑥ GABINETE DE TELMEX
  - ⑦ REGISTRO DE VOZ Y DATOS

# EDIFICIO FEDERAL (CAPITANIA)

**codiasa**  
 Construcción • Ingeniería • Arquitectura  
 Ing. JOSÉ ALONSO ARECHAGA MEJÍA

REVISIONES			
No.	FECHA	CONCEPTO	FIRMA

**SCT**  
 SECRETARIA DE COMUNICACIONES Y TRANSPORTES

COORDINACION GENERAL DE PUERTOS Y MARINA MERCANTE

DIRECTOR GENERAL DE PUERTOS	DIRECTOR DE OBRAS MARITIMAS Y DRAGADO	SUBDIRECTOR DE CONSTRUCCION Y SUPERVISION DE CONTROL DE OBRAS
LIC. ALEJANDRO HERNANDEZ C.	ARO. ARTURO PEREZ CASTRO	ING. ENRIQUE ALVAREZ GONZALEZ

**MANZANILLO**  
 COORDINACION GENERAL DE PUERTOS Y MARINA MERCANTE

**Administración Portuaria Integral de Manzanillo S.A. de C.V.**

DIRECTOR GENERAL	GERENTE DE INGENIERIA	SUBGERENTE TECNICO DE PROYECTOS	SUBGERENTE DE CONSTRUCCION Y MANTENIMIENTO
JORGE RUBEN BUSTOS ESPINO VICEALMIRANTE	HERIBERTO RAMIREZ MAGAÑA INGENIERO	OSCAR LOPEZ MIRANDA ARQUITECTO	DANIEL ANGUIANO BURGUETE INGENIERO

PLANO DE REFERENCIA :	PL-PE05_ARQ_01-01-13
ARCHIVO:	PL-57-55-15
FECHA:	JUNIO 2015
IMPRESION :	JUNIO 2015
REVISO :	ARO. RAMON LOPEZ YEME
ELABORO Y DIBUJO :	CODIASA

RUBRO :  
 CONSTRUCCION DE ACCESOS PEATONALES Y VEHICULARES EN EL PUERTO DE MANZANILLO, COLIMA. ACCESO PATIO REGULADOR DE JALIPA Y ACCESO SAN PEDRITO. MODULO DE ACCESO Y SALIDA AL PUERTO POR SAN PEDRITO

**PLANO ELECTRICO - PRELIMINARES**

APIMAN-PL-57-55-15