
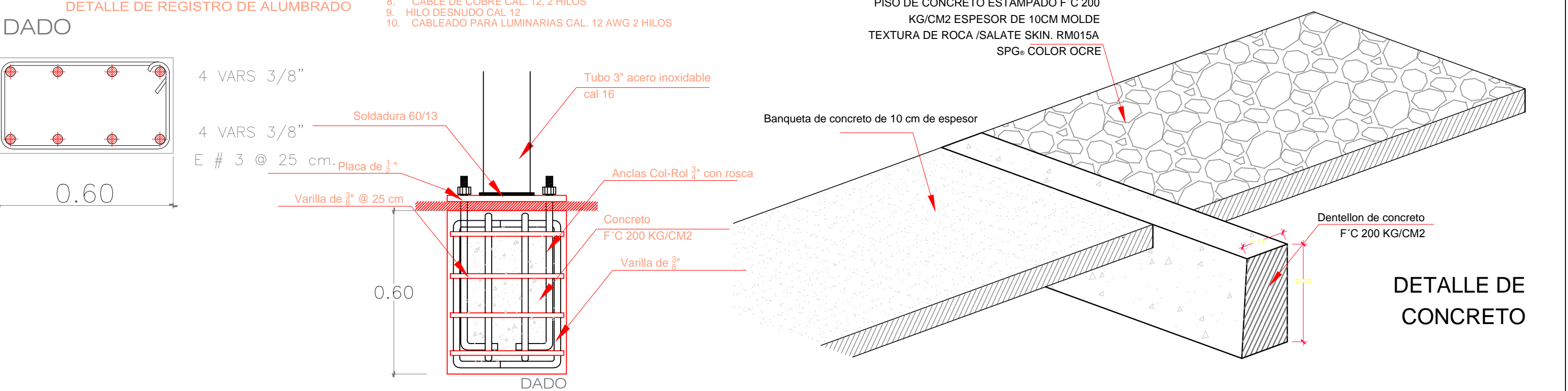
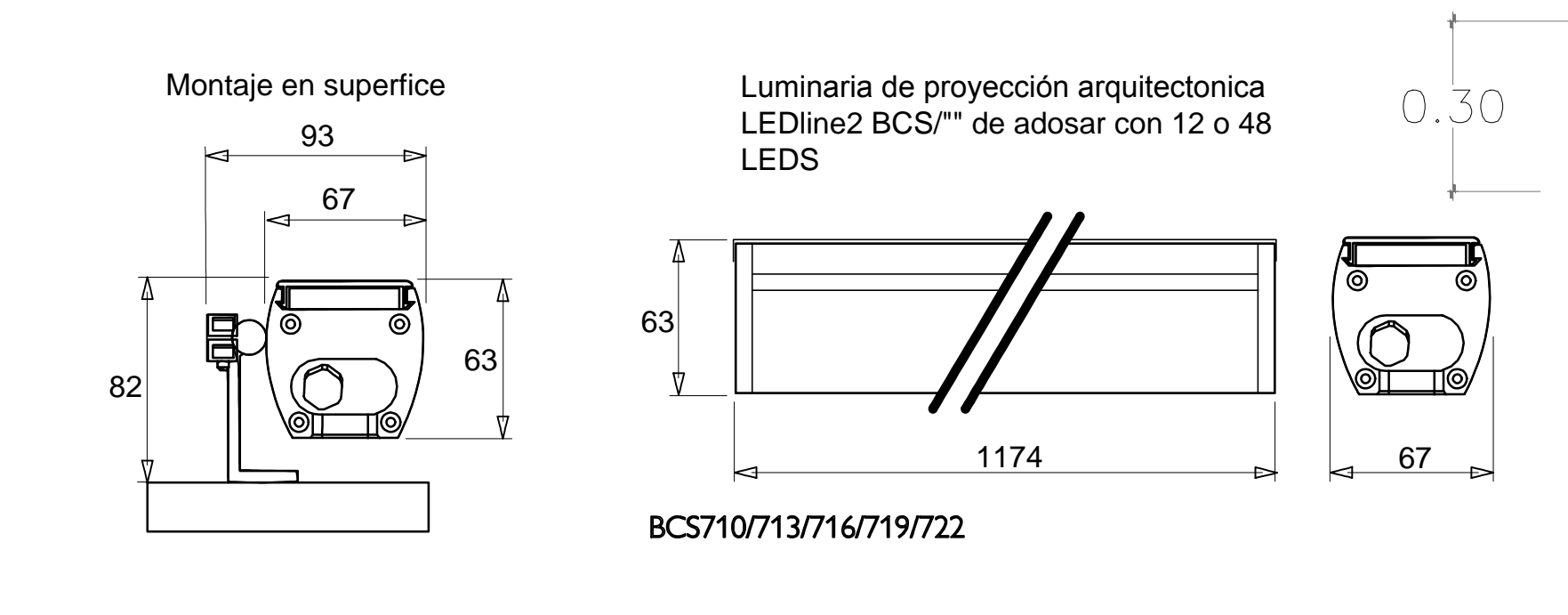
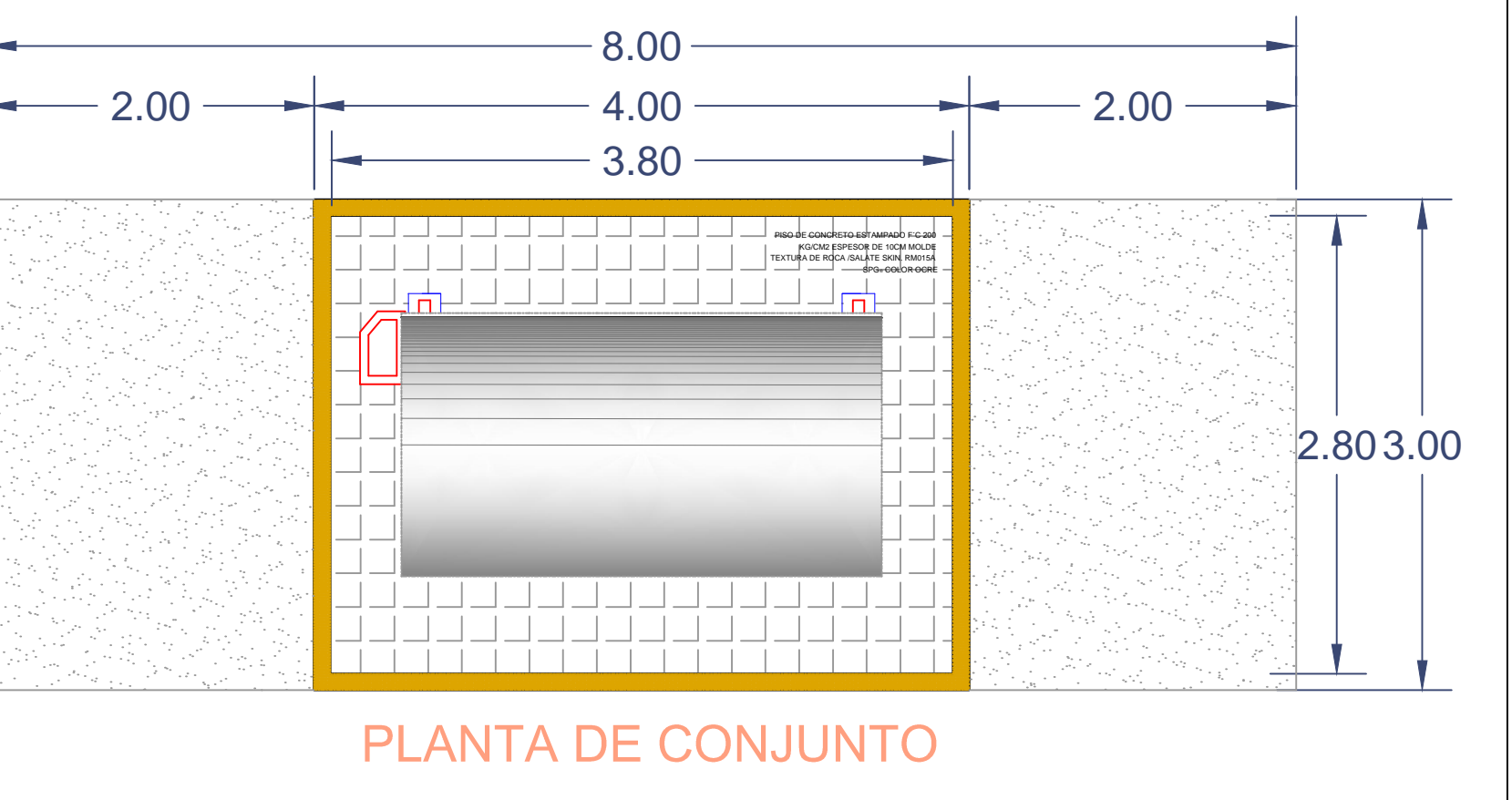
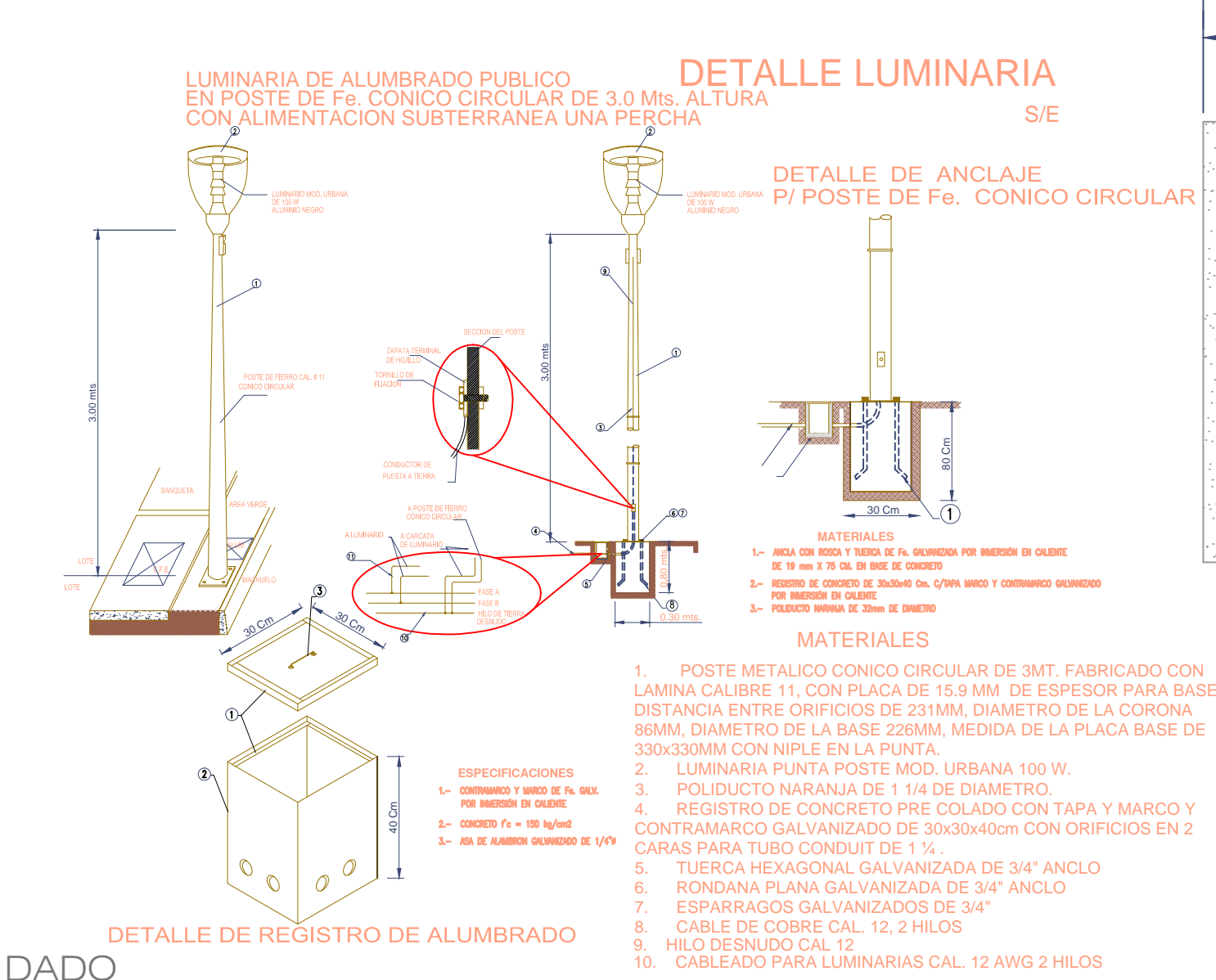
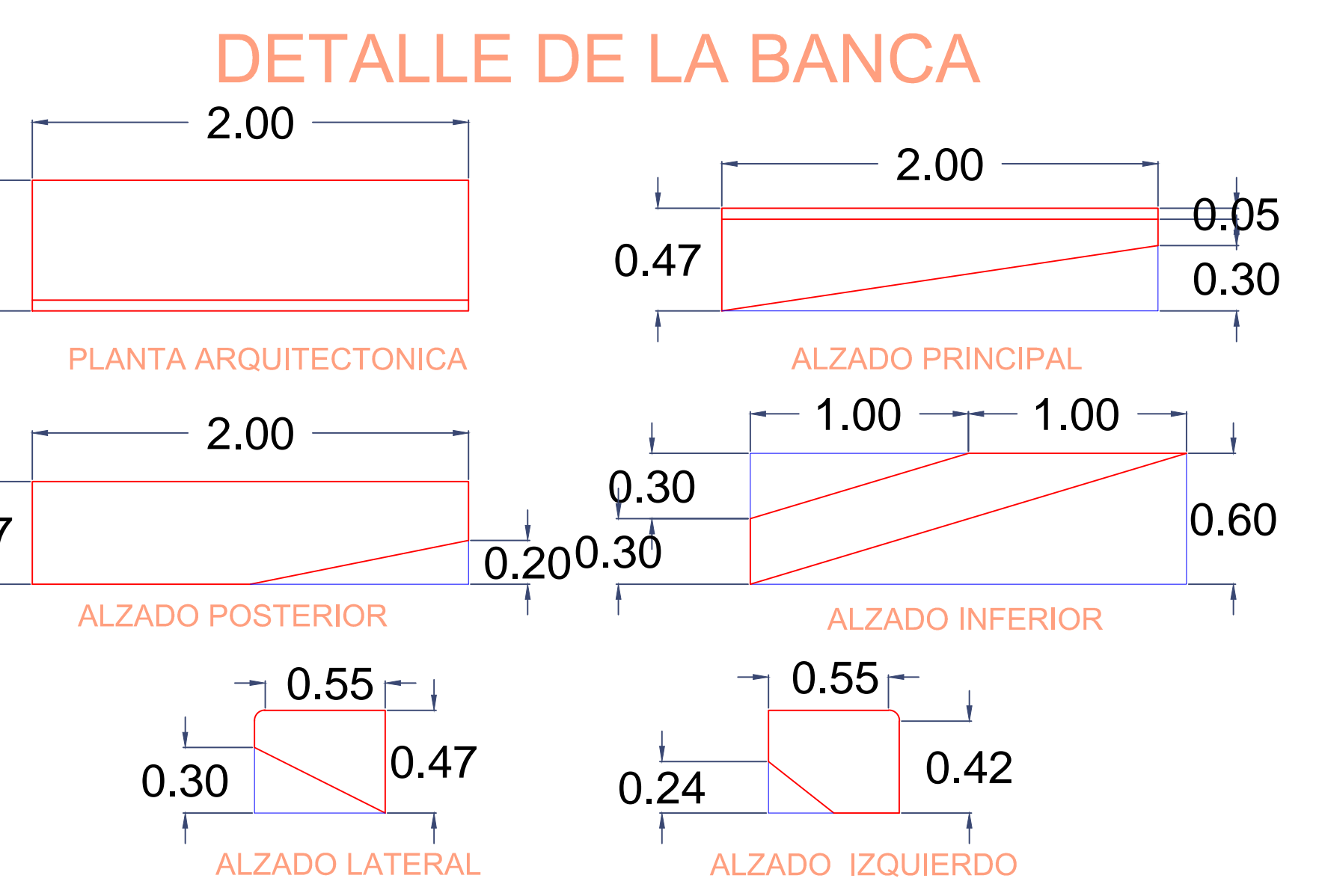
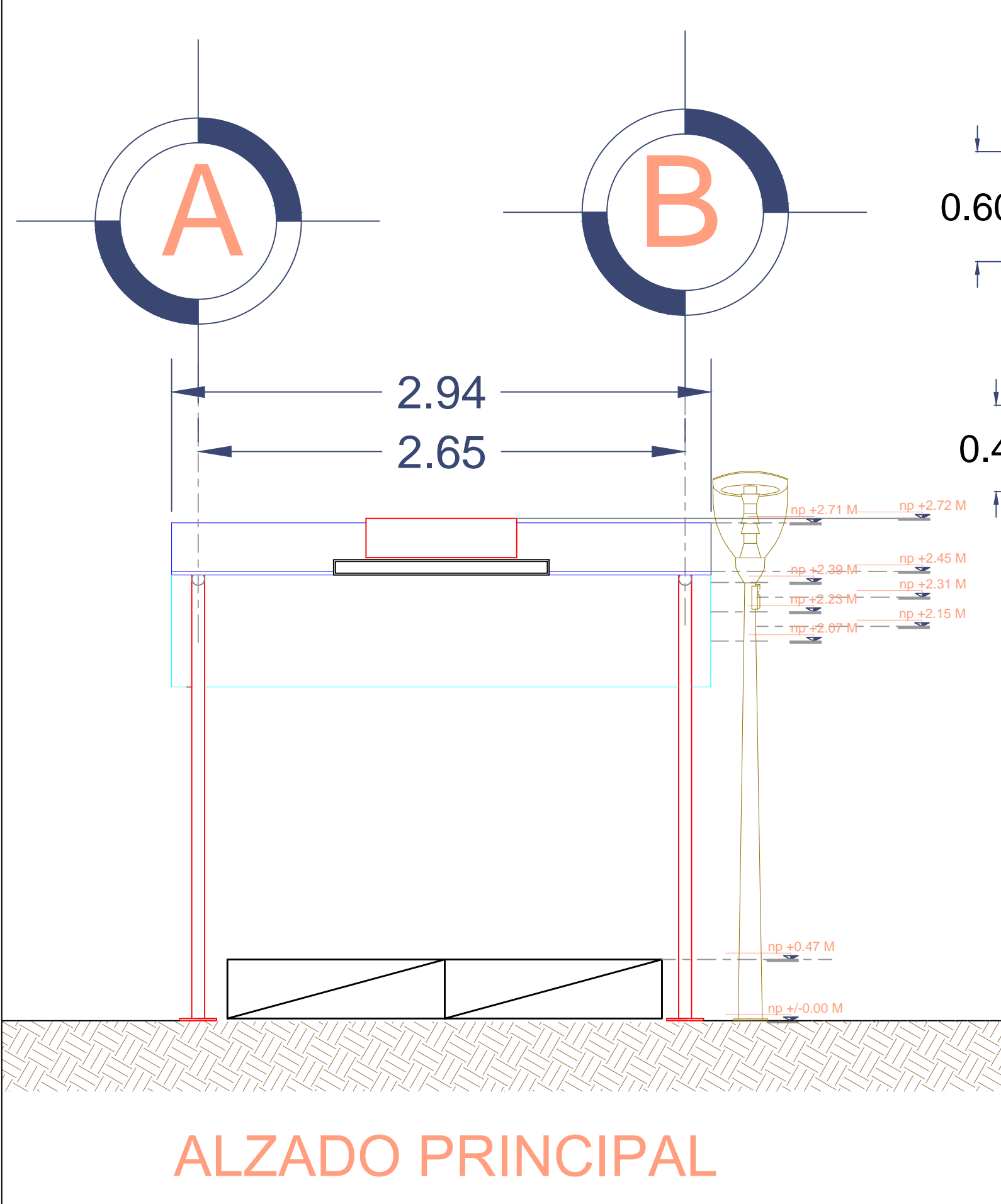
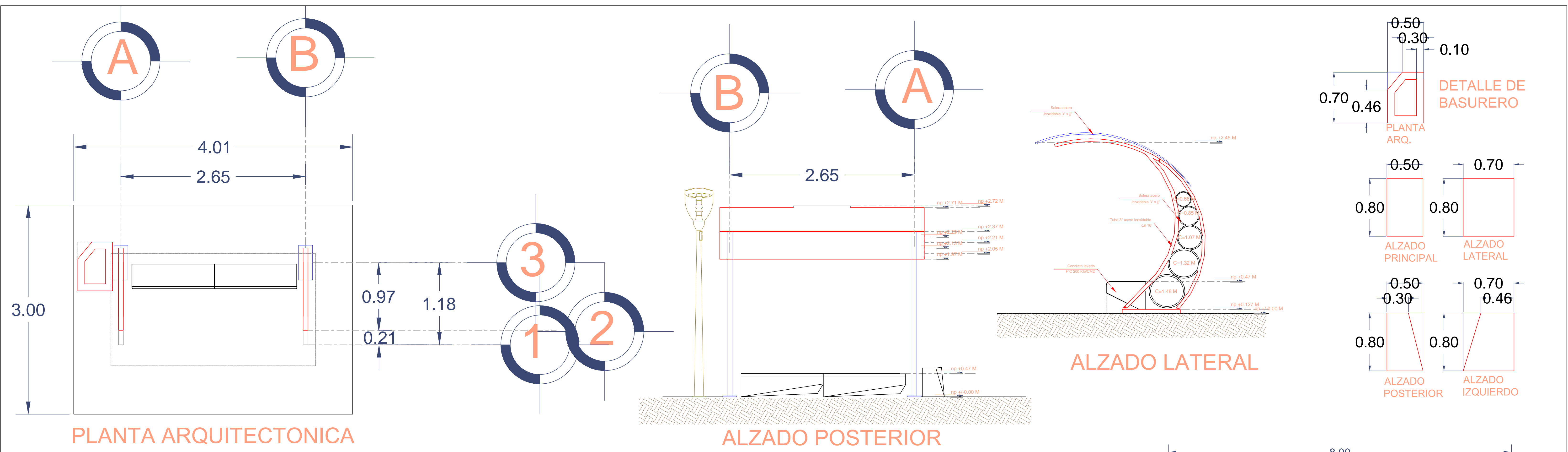






REVISIONES				 <b>SECRETARIA DE COMUNICACIONES Y TRANSPORTES</b> <small>COORDINACION GENERAL DE PUERTOS Y MARINA MERCANTE</small>	 <b>Administración Portuaria Integral de Manzanillo S.A. de C.V.</b>	PLANO DE REFERENCIA 1:		<b>PLANO :</b> Mejora de transporte público de paraderos urbanos. Manzanillo, Colima. UBICACION Sin Escala				
No.	FECHA	CONCEPTO	FIRMA			ARCHIVO:	FECHA:		IMPRESION :			
				<small>DIRECTOR GENERAL DE PUERTOS</small> LIC. ALEJANDRO HERNANDEZ C.	<small>DIRECTOR DE OBRAS MARITIMAS Y DRAGADO</small> ARG. ARTURO PEREZ CASTRO	<small>SUBDIRECTOR DE CONSTRUCCION Y SUPERVISION DE CONTROL DE OBRAS</small> ING. ENRIQUE ALVAREZ GONZALEZ	<small>DIRECTOR GENERAL</small> JORGE RUBEN BUSTOS ESPINO <small>VICEALMIRANTE</small>	<small>GERENTE DE INGENIERIA</small> JULIO CESAR HUERTA FLORES <small>INGENIERO</small>	<small>SUBGERENTE TECNICO DE PROYECTOS</small> OSCAR LOPEZ MIRANDA <small>INGENIERO</small>	<small>SUBGERENTE DE CONSTRUCCION Y MANTENIMIENTO</small> DANIEL ANGUIANO BURGUETE <small>INGENIERO</small>	<small>PLANO DE REFERENCIA 1:</small> <small>PLANO DE REFERENCIA 1:</small> ARCHIVO: APIMAN-PL-33-02-15 FECHA: ABRIL 2015 IMPRESION : ABRIL 2015 REVISO : ING. OSCAR LOPEZ MIRANDA ELABORO Y DIBUJO :	APIMAN-PL-33-02-15





REVISIONES			
No.	FECHA	CONCEPTO	FIRMA

**SCT**  
SECRETARIA DE COMUNICACIONES Y TRANSPORTES

COORDINACION GENERAL DE PUERTOS Y MARINA MERCANTE

DIRECTOR GENERAL DE PUERTOS	DIRECTOR DE OBRAS MARITIMAS Y DRAGADO	SUBDIRECTOR DE CONSTRUCCION Y SUPERVISION DE CONTROL DE OBRAS
LIC. ALEJANDRO HERNANDEZ C.	ARQ. ARTURO PEREZ CASTRO	ING. ENRIQUE ALVAREZ GONZALEZ

**MANZANILLO**  
COORDINACION GENERAL DE PUERTOS Y MARINA MERCANTE

**Administración Portuaria Integral de Manzanillo S.A. de C.V.**

DIRECTOR GENERAL	GERENTE DE INGENIERIA	SUBGERENTE TECNICO DE PROYECTOS	SUBGERENTE DE CONSTRUCCION Y MANTENIMIENTO
JORGE RUBEN BUSTOS ESPINO VICEALMIRANTE	JULIO CESAR HUERTA FLORES INGENIERO	OSCAR LOPEZ MIRANDA INGENIERO	DANIEL ANGUIANO BURGUETE INGENIERO

PLANO DE REFERENCIA 1:	ARCHIVO:	APIMAN-PL-33-03-15
PLANO DE REFERENCIA 1:	FECHA:	ABRIL 2015
	IMPRESION:	ABRIL 2015
REVISO:	ING. OSCAR LOPEZ MIRANDA	
ELABORO Y DIBUJO:		

PLANO :

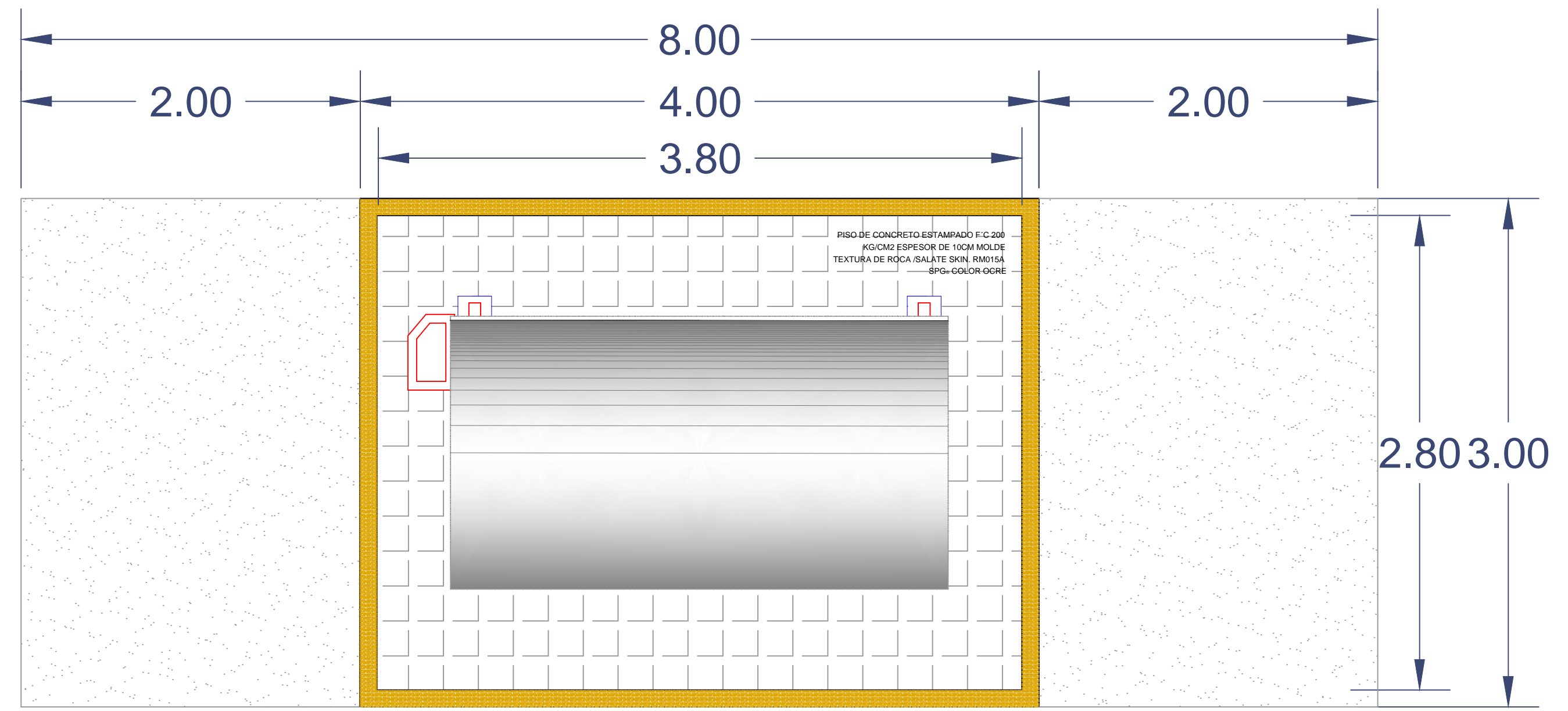
Mejora de transporte público de paraderos urbanos.

Manzanillo, Colima.

PARADERO URBANO

Escala 1:125

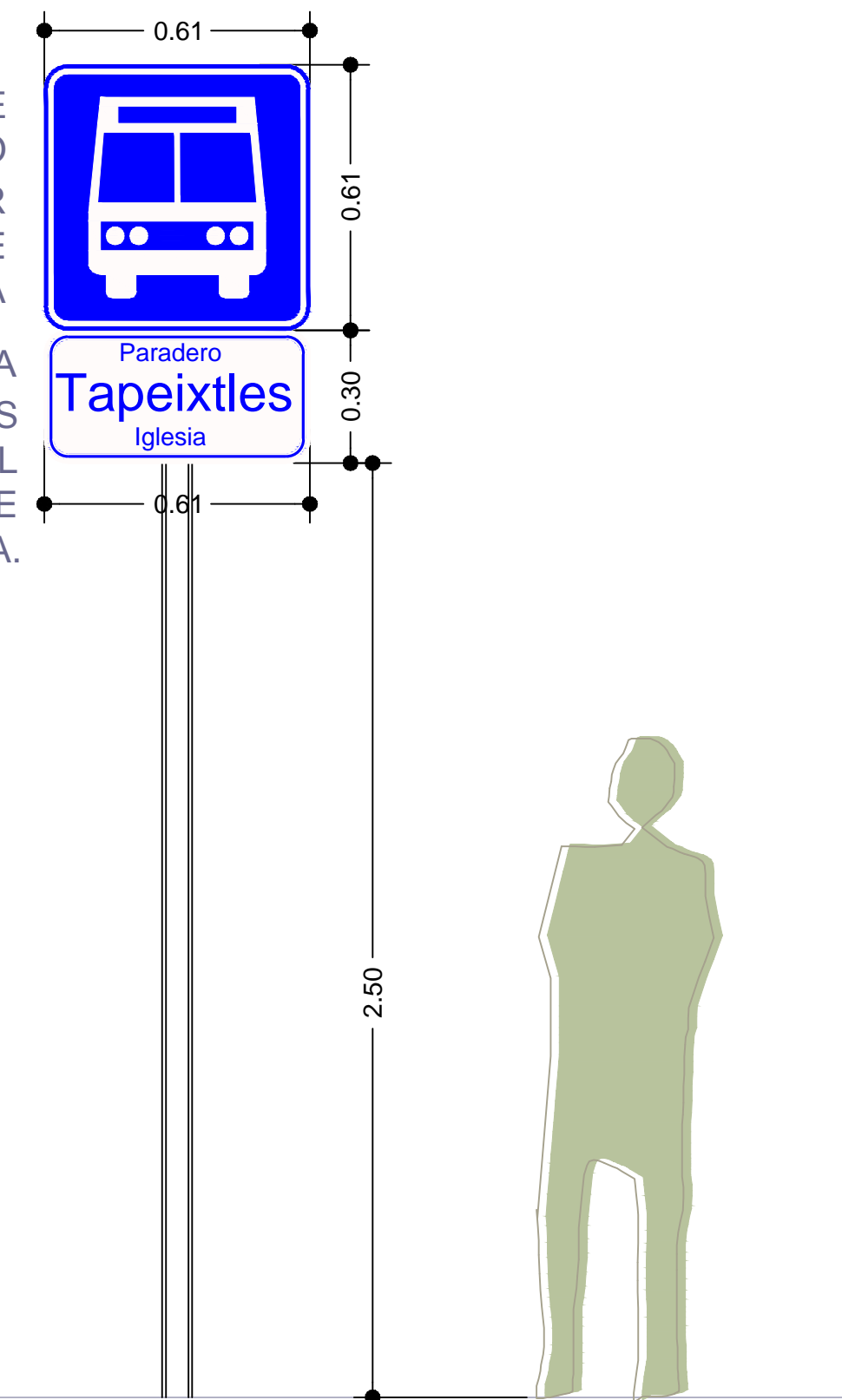
APIMAN-PL-33-03-15



**PLANTA DE CONJUNTO**  
ESC: 1:25

SEÑAL INFORMATIVA (SIS-19) "PARADA DE AUTOBUSES" DE 61X61CMS CON FONDO COLOR AZUL Y GRÁFICOS EN COLOR BLANCO COLOCADO A UNA ALTURA DE 2.8MTS DE LA BANQUETA

SEÑAL INFORMATIVA CON LA LEYENDA SEGUN SU UBICACIÓN DE 61X 30CMS FONDO BLANCO CON TEXTO COLOR AZUL COLOCADO A UNA ALTURA DE 2.5 MTS DE LA BANQUETA.

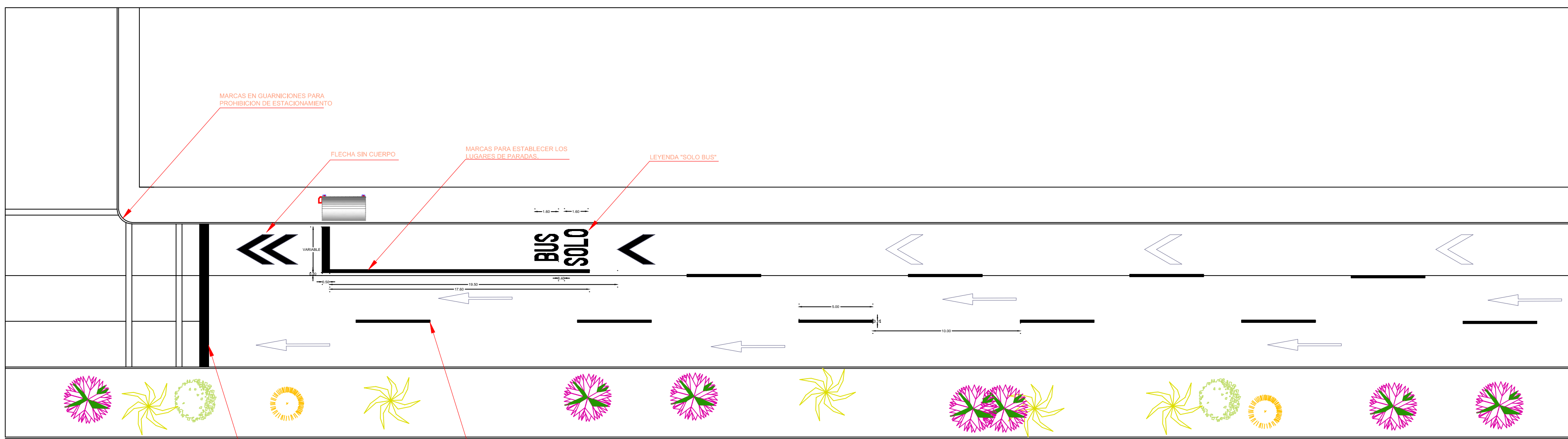


**DETALLE DE SEÑALIZACIÓN VERTICAL GENERAL DE LOS DISTINTOS TIPOS.**

SEÑALAMIENTO VERTICAL S/E

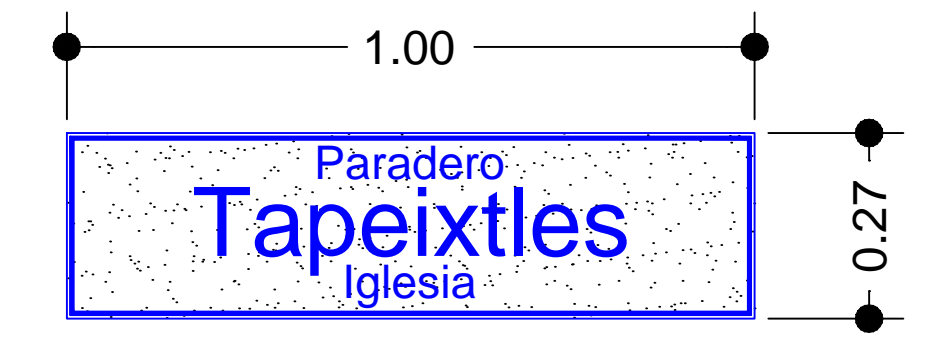
Listado de Paradero de Transporte Urbano

1. Paradero-Barrio 3-Deportivo
2. Paradero-Barrio 2-Mercado
3. Paradero-Barrio 1-CONALEP
4. Paradero-Tapeixtles-Helen Keller
5. Paradero-Tapeixtles-Helen Keller
6. Paradero-Tapeixtles-Iglesia
7. Paradero-Tapeixtles-Gasera
8. Paradero-Tapeixtles-Gasera
9. Paradero-Centro-El Tajo
10. Paradero-Centro-Biblioteca
11. Paradero-Centro-La Perlita
12. Paradero-Centro-Las Palmitas
13. Paradero-Campos-El Chamizal
14. Paradero-Campos-Bonanza
15. Paradero-Campos-Ventanas
16. Paradero-El Rocio-Iglesia
17. Paradero-Leandro Valle-Leandro Valle
18. Paradero-Colomos-Panteón
19. Paradero-Colomos-Panteón
20. Paradero-Colomos-Marina Nacional
21. Paradero-Colomos-El Paraíso
22. Paradero-Colomos-Centro
23. Paradero-Colomos-Centro



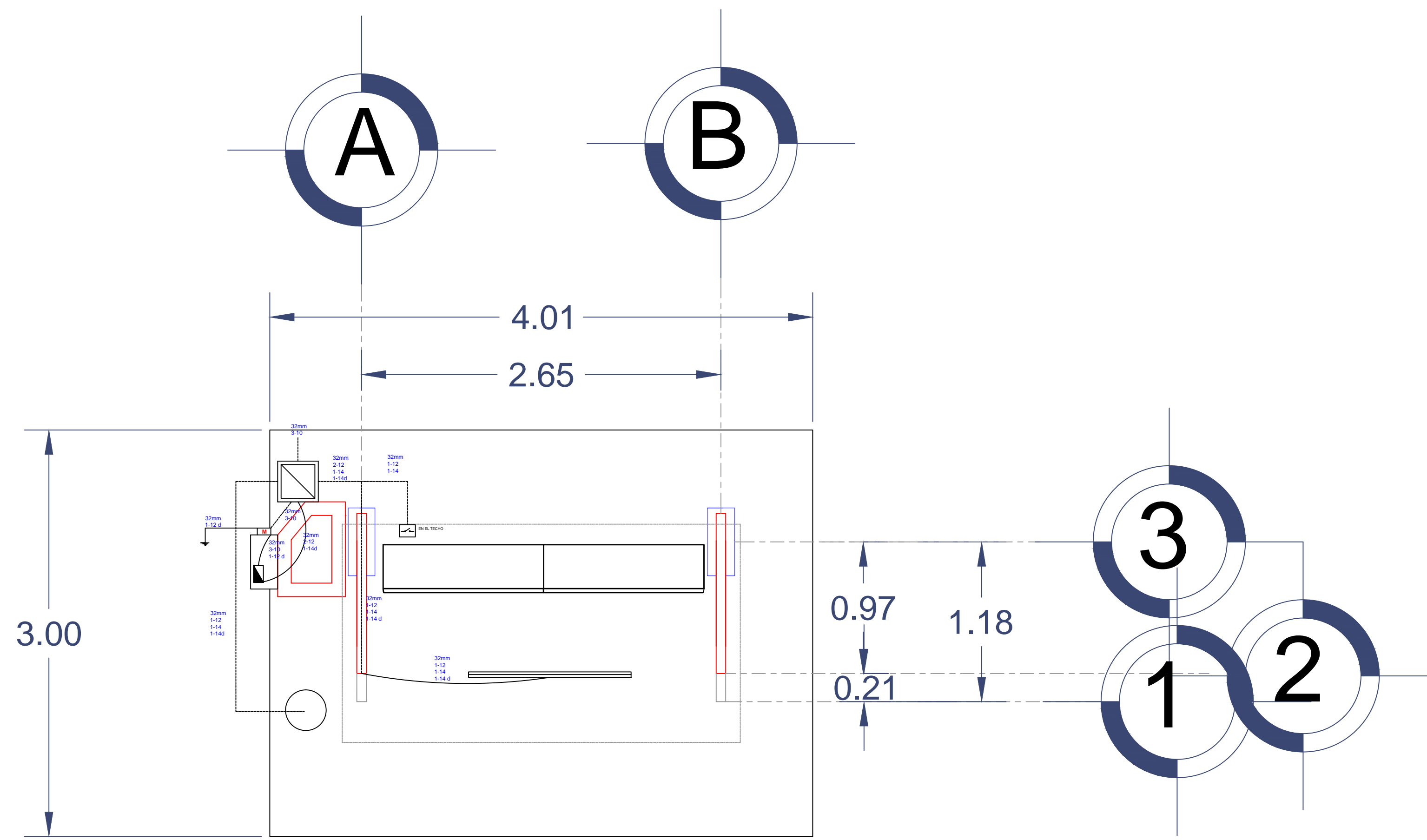
**MARCAS PARA ESTABLECER LUGARES DE PARADA**  
ESC: 1:200

SEÑAL INFORMATIVA CON LA LEYENDA SEGUN SU UBICACIÓN DE 1.00X 27 CMS FONDO BLANCO CON TEXTO COLOR AZUL COLOCADO A UNA ALTURA DE 2.5 MTS DE LA BANQUETA.

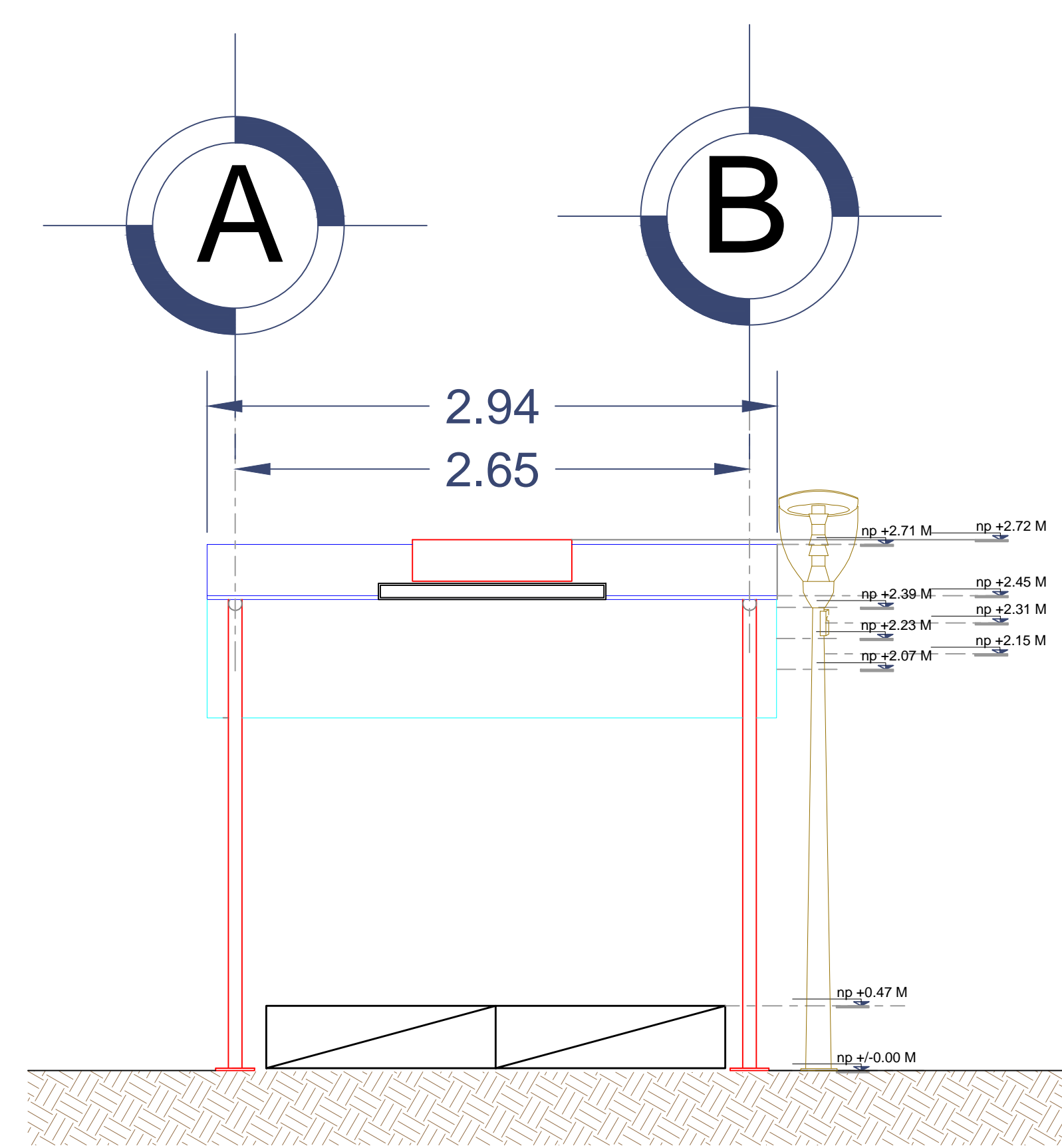


S/E

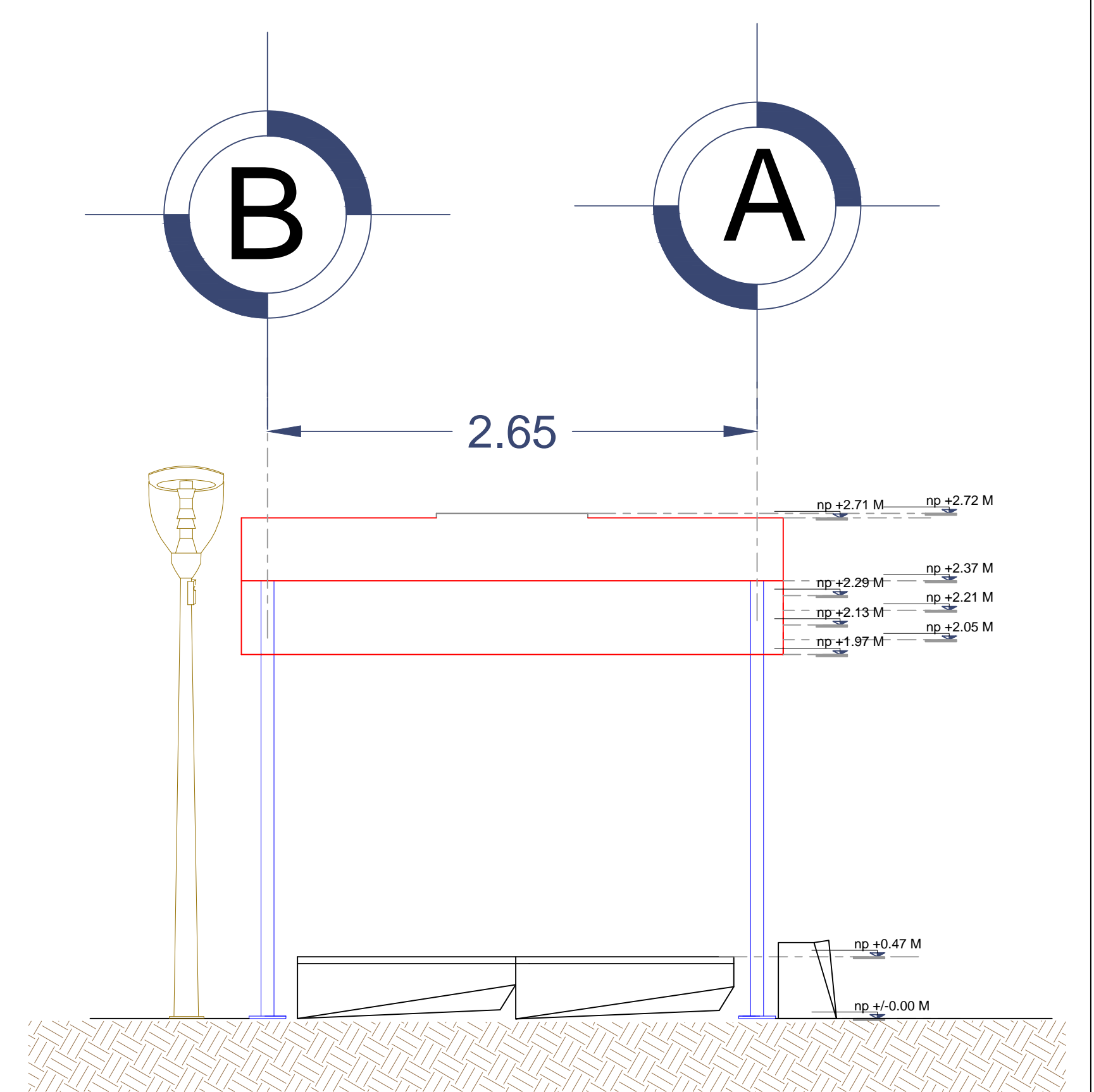
<p><b>UNIVERSIDAD DE COLIMA</b></p>	<p>REVISIONES</p> <table border="1"> <thead> <tr> <th>No.</th> <th>FECHA</th> <th>CONCEPTO</th> <th>FIRMA</th> </tr> </thead> <tbody> <tr><td> </td><td> </td><td> </td><td> </td></tr> <tr><td> </td><td> </td><td> </td><td> </td></tr> <tr><td> </td><td> </td><td> </td><td> </td></tr> <tr><td> </td><td> </td><td> </td><td> </td></tr> <tr><td> </td><td> </td><td> </td><td> </td></tr> <tr><td> </td><td> </td><td> </td><td> </td></tr> <tr><td> </td><td> </td><td> </td><td> </td></tr> <tr><td> </td><td> </td><td> </td><td> </td></tr> <tr><td> </td><td> </td><td> </td><td> </td></tr> </tbody> </table>				No.	FECHA	CONCEPTO	FIRMA																																					<p><b>SECRETARIA DE COMUNICACIONES Y TRANSPORTES</b></p> <p>COORDINACION GENERAL DE PUERTOS Y MARINA MERCANTE</p> <table border="1"> <tr> <td>DIRECTOR GENERAL DE PUERTOS</td> <td>DIRECTOR DE OBRAS MARITIMAS Y DRAGADO</td> <td>SUBDIRECTOR DE CONSTRUCCION Y SUPERVISION DE CONTROL DE OBRAS</td> </tr> <tr> <td>LIC. ALEJANDRO HERNANDEZ C.</td> <td>ARQ. ARTURO PEREZ CASTRO</td> <td>ING. ENRIQUE ALVAREZ GONZALEZ</td> </tr> </table>	DIRECTOR GENERAL DE PUERTOS	DIRECTOR DE OBRAS MARITIMAS Y DRAGADO	SUBDIRECTOR DE CONSTRUCCION Y SUPERVISION DE CONTROL DE OBRAS	LIC. ALEJANDRO HERNANDEZ C.	ARQ. ARTURO PEREZ CASTRO	ING. ENRIQUE ALVAREZ GONZALEZ	<p><b>Administración Portuaria Integral de Manzanillo S.A. de C.V.</b></p> <table border="1"> <tr> <td>DIRECTOR GENERAL</td> <td>GERENTE DE INGENIERIA</td> <td>SUBGERENTE TECNICO DE PROYECTOS</td> <td>SUBGERENTE DE CONSTRUCCION Y MANTENIMIENTO</td> </tr> <tr> <td>JORGE RUBEN BUSTOS ESPINO VICEALMIRANTE</td> <td>JULIO CESAR HUERTA FLORES INGENIERO</td> <td>OSCAR LOPEZ MIRANDA INGENIERO</td> <td>DANIEL ANGUIANO BURGUETE INGENIERO</td> </tr> </table>	DIRECTOR GENERAL	GERENTE DE INGENIERIA	SUBGERENTE TECNICO DE PROYECTOS	SUBGERENTE DE CONSTRUCCION Y MANTENIMIENTO	JORGE RUBEN BUSTOS ESPINO VICEALMIRANTE	JULIO CESAR HUERTA FLORES INGENIERO	OSCAR LOPEZ MIRANDA INGENIERO	DANIEL ANGUIANO BURGUETE INGENIERO	<p>PLANO DE REFERENCIA 1:</p> <p>PLANO DE REFERENCIA 1:</p> <p>ARCHIVO: APIMAN-PL-33-04-15</p> <p>FECHA: ABRIL 2015</p> <p>IMPRESION: ABRIL 2015</p> <p>REVISO: ING. OSCAR LOPEZ MIRANDA</p> <p>ELABORO Y DIBUJO:</p>	<p>PLANO:</p> <p>Mejora de transporte público de paraderos urbanos.</p> <p>Manzanillo, Colima.</p> <p><b>PARADERO URBANO</b></p> <p>Escala: Indicada</p>
	No.	FECHA	CONCEPTO	FIRMA																																																										
DIRECTOR GENERAL DE PUERTOS	DIRECTOR DE OBRAS MARITIMAS Y DRAGADO	SUBDIRECTOR DE CONSTRUCCION Y SUPERVISION DE CONTROL DE OBRAS																																																												
LIC. ALEJANDRO HERNANDEZ C.	ARQ. ARTURO PEREZ CASTRO	ING. ENRIQUE ALVAREZ GONZALEZ																																																												
DIRECTOR GENERAL	GERENTE DE INGENIERIA	SUBGERENTE TECNICO DE PROYECTOS	SUBGERENTE DE CONSTRUCCION Y MANTENIMIENTO																																																											
JORGE RUBEN BUSTOS ESPINO VICEALMIRANTE	JULIO CESAR HUERTA FLORES INGENIERO	OSCAR LOPEZ MIRANDA INGENIERO	DANIEL ANGUIANO BURGUETE INGENIERO																																																											
APIMAN-PL-33-04-15																																																														



PLANTA ELECTRICA



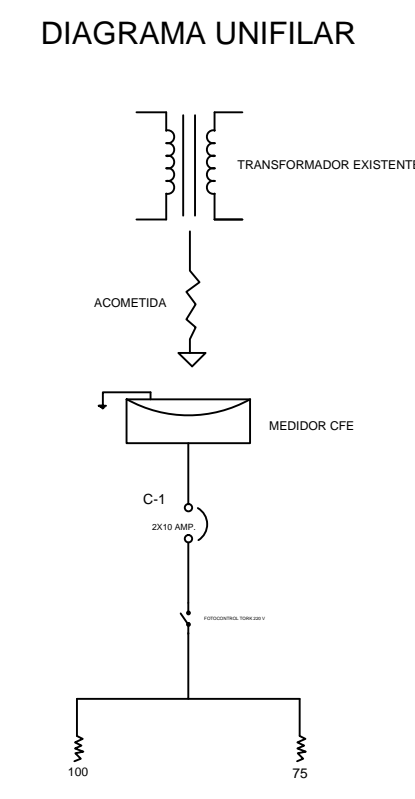
ALZADO PRINCIPAL



ALZADO POSTERIOR

**SIMBOLOGIA ELECTRICA**

- REGISTRO ELECTRICO 30X30X40 CON MARCO Y CONTRAMARCO POR INMERSION EN CALIENTE.
- POLIDUCTO NARANJA POR PISO. (32 mm)
- POLIDUCTO NARANJA POR PERFIL ESTRUCTURAL. (32 mm)
- CENTRO DE CARGA QO2. INCLUDE: INTERRUPTOR TERMOMAGNETICO 1X10 AMP.
- LUMINARIA POSTE PUNTA PHILIPS ANTI-FANALISMO, URBANA. GIPSOB PCC-A 100 W. EMPOTRADA EN POSTE CONICO DE ACERO GALVANIZADO.
- LUMINARIA LEDLINE2
- FOTOCONTROL TORIK MOD. 2024 220 VOLTS CON BASE Y MENSULA.
- CAILLO DE MEDICION CON BASE SOCKET, SERVIDO BIFASICO 2N/220VOLTS



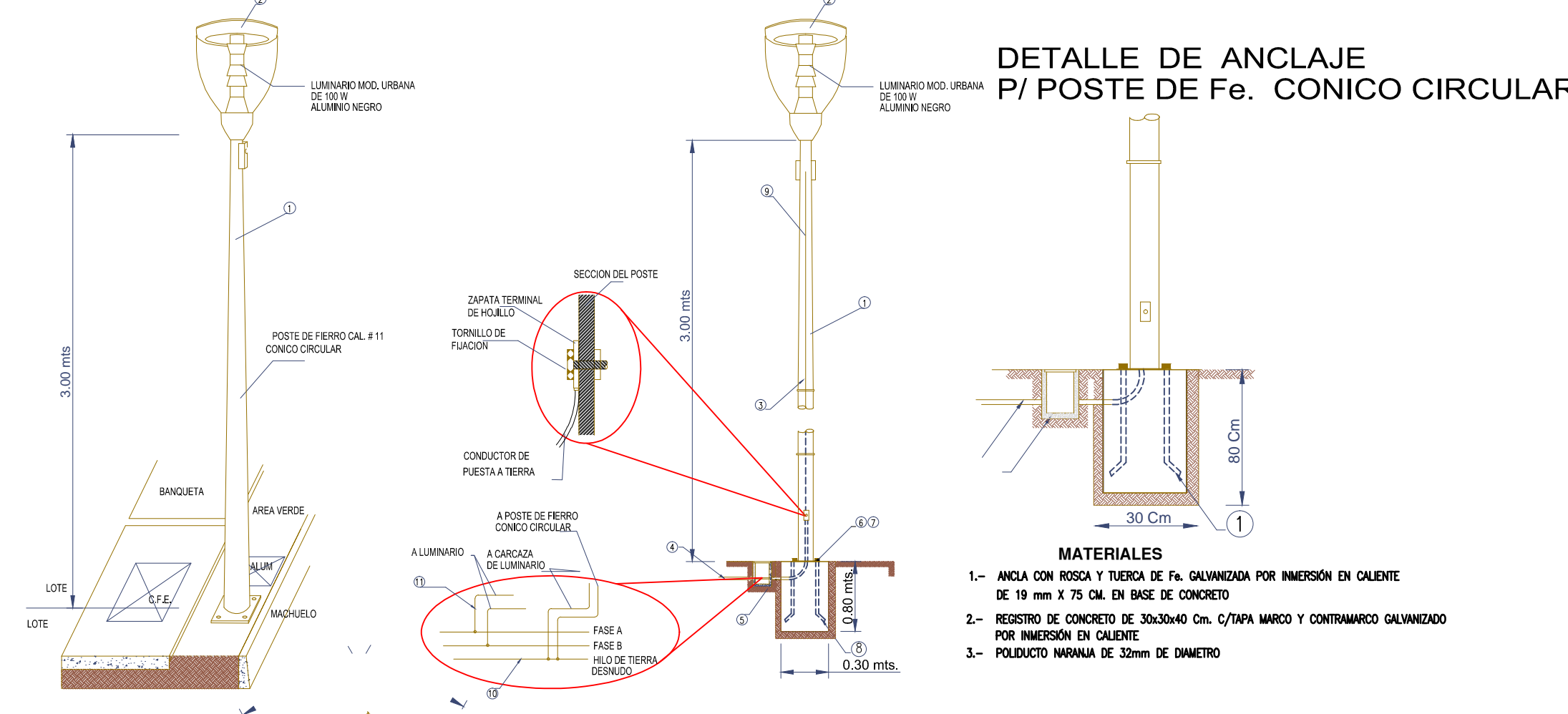
**CUADRO DE CARGAS TABLERO QO2-2F-2H 220 VOLTS.**

CIRCUITO	100W	75W	TOTAL (W)	AMPERAJE	INTERRUPTOR
C-1	1	1	175	1	2X10

**DETALLE LUMINARIA**

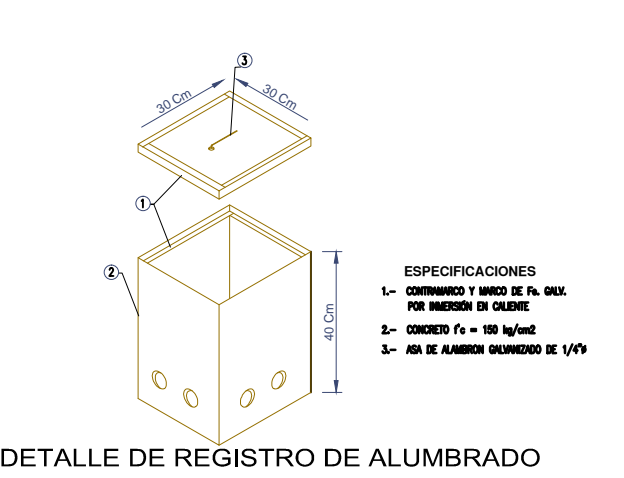
S/E

LUMINARIA DE ALUMBRADO PUBLICO EN POSTE DE Fe. CONICO CIRCULAR DE 3.0 Mts. ALTURA CON ALIMENTACION SUBTERRANEA UNA PERCHA

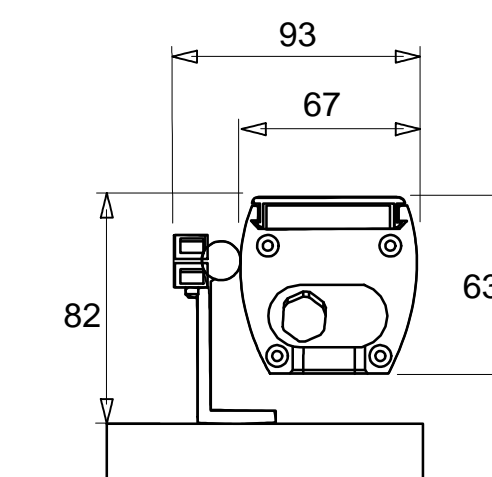


DETALLE DE ANCLAJE P/ POSTE DE Fe. CONICO CIRCULAR

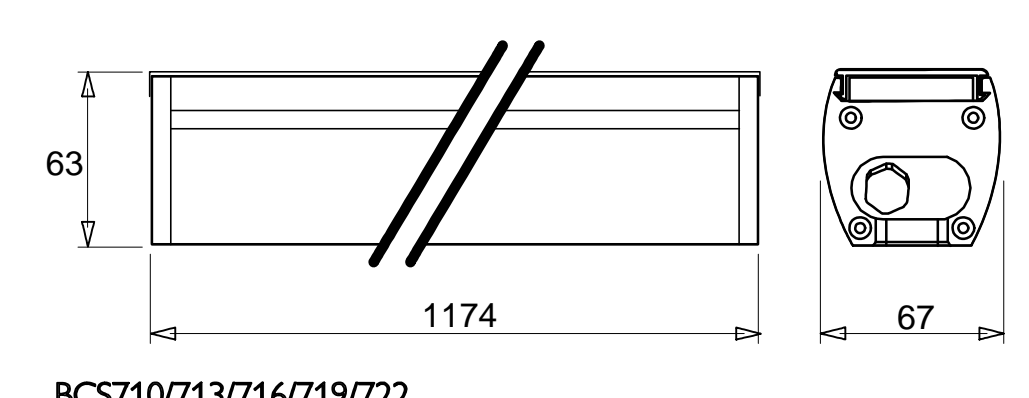
- MATERIALES**
- POSTE METALICO CONICO CIRCULAR DE 3MT. FABRICADO CON LAMINA CALIBRE 11, CON PLACA DE 15.9 MM. DE ESPESOR PARA BASE, DISTANCIA ENTRE ORIFICIOS DE 231MM, DIAMETRO DE LA CORONA 86MM, DIAMETRO DE LA BASE 226MM, MEDIDA DE LA PLACA BASE DE 330X330MM CON NIPLE EN LA PUNTA.
  - LUMINARIA PUNTA POSTE MOD. URBANA 100 W.
  - POLIDUCTO NARANJA DE 1 1/4 DE DIAMETRO.
  - REGISTRO DE CONCRETO PRE COLADO CON TAPA Y MARCO Y CONTRAMARCO GALVANIZADO DE 30x30x40cm CON ORIFICIOS EN 2 CARAS PARA TUBO CONDUIT DE 1 1/4.
  - TUERCA HEXAGONAL GALVANIZADA DE 3/4" ANCLO
  - RONDANA PLANA GALVANIZADA DE 3/4" ANCLO
  - ESPARRAGOS GALVANIZADOS DE 3/4"
  - CABLE DE COBRE CAL. 12, 2 HILOS
  - HILO DESNUDO CAL 12
  - CABLEADO PARA LUMINARIAS CAL. 12 AWG 2 HILOS



Montaje en superficie



Luminaria de proyección arquitectonica LEDline2 BCS™ de adosar con 12 o 48 LEDS



BCS710/713/716/719/722



REVISIONES

No.	FECHA	CONCEPTO	FIRMA

**SCT** SECRETARIA DE COMUNICACIONES Y TRANSPORTES

COORDINACION GENERAL DE PUERTOS Y MARINA MERCANTE

DIRECTOR GENERAL DE PUERTOS	DIRECTOR DE OBRAS MARITIMAS Y DRAGADO	SUBDIRECTOR DE CONSTRUCCION Y SUPERVISION DE CONTROL DE OBRAS
LIC. ALEJANDRO HERNANDEZ C.	ARQ. ARTURO PEREZ CASTRO	ING. ENRIQUE ALVAREZ GONZALEZ

**MANZANILLO** COORDINACION GENERAL DE PUERTOS Y MARINA MERCANTE

**Administracion Portuaria Integral de Manzanillo S.A. de C.V.**

DIRECTOR GENERAL	GERENTE DE INGENIERIA	SUBGERENTE TECNICO DE PROYECTOS	SUBGERENTE DE CONSTRUCCION Y MANTENIMIENTO
JORGE RUBEN BUSTOS ESPINO VICEALMIRANTE	JULIO CESAR HUERTA FLORES INGENIERO	OSCAR LOPEZ MIRANDA INGENIERO	DANIEL ANGUIANO BURGUETE INGENIERO

PLANO DE REFERENCIA 1:

PLANO DE REFERENCIA 1:

ARCHIVO:	APIMAN-PL-33-05-15
FECHA:	ABRIL 2015
IMPRESION:	ABRIL 2015
REVISO:	ING. OSCAR LOPEZ MIRANDA
ELABORO Y DIBUJO:	

PLANO :

Mejora de transporte público de paraderos urbanos.

Manzanillo, Colima.

PARADERO URBANO ELECTRICO

Escala 1:125

APIMAN-PL-33-05-15



REVISIONES			
No.	FECHA	CONCEPTO	FIRMA

**SCT**  
SECRETARIA DE COMUNICACIONES Y TRANSPORTES

**SECRETARIA DE COMUNICACIONES Y TRANSPORTES**

COORDINACION GENERAL DE PUERTOS Y MARINA MERCANTE

DIRECTOR GENERAL DE PUERTOS	DIRECTOR DE OBRAS MARITIMAS Y DRAGADO	SUBDIRECTOR DE CONSTRUCCION Y SUPERVISION DE CONTROL DE OBRAS
LC. ALEJANDRO HERNANDEZ C.	ARQ. ARTURO PEREZ CASTRO	ING. ENRIQUE ALVAREZ GONZALEZ

**MANZANILLO**  
COORDINACION GENERAL DE PUERTOS Y MARINA MERCANTE

**Administracion Portuaria Integral de Manzanillo S.A. de C.V.**

DIRECTOR GENERAL	GERENTE DE INGENIERIA	SUBGERENTE TECNICO DE PROYECTOS	SUBGERENTE DE CONSTRUCCION Y MANTENIMIENTO
JORGE RUBEN BUSTOS ESPINO VICEALMIRANTE	JULIO CESAR HUERTA FLORES INGENIERO	OSCAR LOPEZ MIRANDA INGENIERO	DANIEL ANGUIANO BURGUETE INGENIERO

PLANO DE REFERENCIA 1:	PLANO DE REFERENCIA 1:
ARCHIVO:	APIMAN-PL-33-06-15
FECHA:	ABRIL 2015
IMPRESION:	ABRIL 2015
REVISO:	ING. OSCAR LOPEZ MIRANDA
ELABORO Y DIBUJO:	

PLANO : Mejora de transporte público de paraderos urbanos.

Manzanillo, Colima.

UBICACION DE ACOMETIDAS Sin Escala

APIMAN-PL-33-06-15



REVISIONES			
No.	FECHA	CONCEPTO	FIRMA

**SCT**  
SECRETARIA DE COMUNICACIONES Y TRANSPORTES

COORDINACION GENERAL DE PUERTOS Y MARINA MERCANTE

DIRECTOR GENERAL DE PUERTOS	DIRECTOR DE OBRAS MARITIMAS Y DRAGADO	SUBDIRECTOR DE CONSTRUCCION Y SUPERVISION DE CONTROL DE OBRAS
LIC. ALEJANDRO HERNANDEZ C.	ARG. ARTURO PEREZ CASTRO	ING. ENRIQUE ALVAREZ GONZALEZ

**Manzanillo**  
COORDINACION GENERAL DE PUERTOS Y MARINA MERCANTE

**Administración Portuaria Integral de Manzanillo S.A. de C.V.**

DIRECTOR GENERAL	GERENTE DE INGENIERIA	SUBGERENTE TECNICO DE PROYECTOS	SUBGERENTE DE CONSTRUCCION Y MANTENIMIENTO
JORGE RUBEN BUSTOS ESPINO VICEALMIRANTE	JULIO CESAR HUERTA FLORES INGENIERO	OSCAR LOPEZ MIRANDA INGENIERO	DANIEL ANGUIANO BURGUETE INGENIERO

PLANO DE REFERENCIA 1:	PLANO DE REFERENCIA 1:
ARCHIVO:	APIMAN-PL-33-07-15
FECHA:	ABRIL 2015
IMPRESION:	ABRIL 2015
REVISO:	ING. OSCAR LOPEZ MIRANDA
ELABORO Y DIBUJO:	

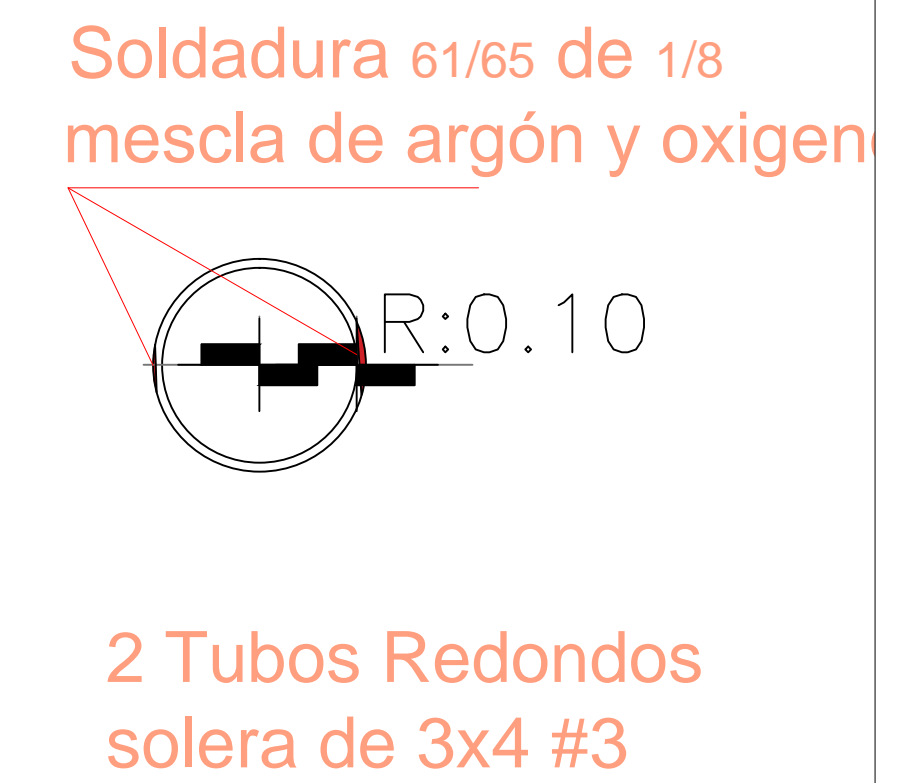
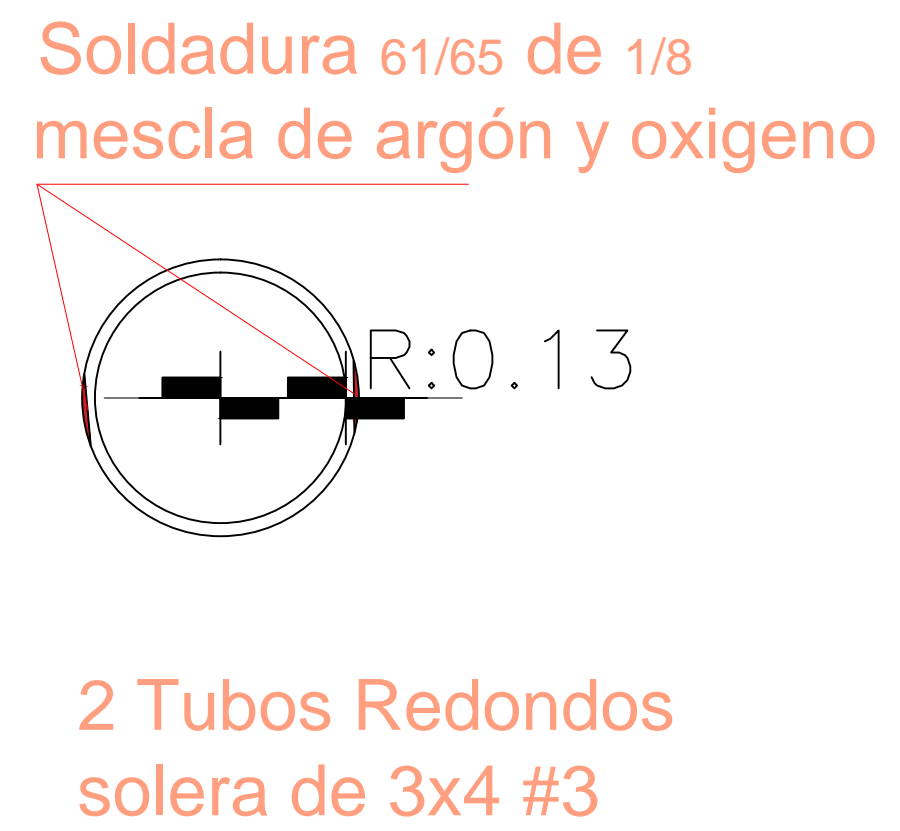
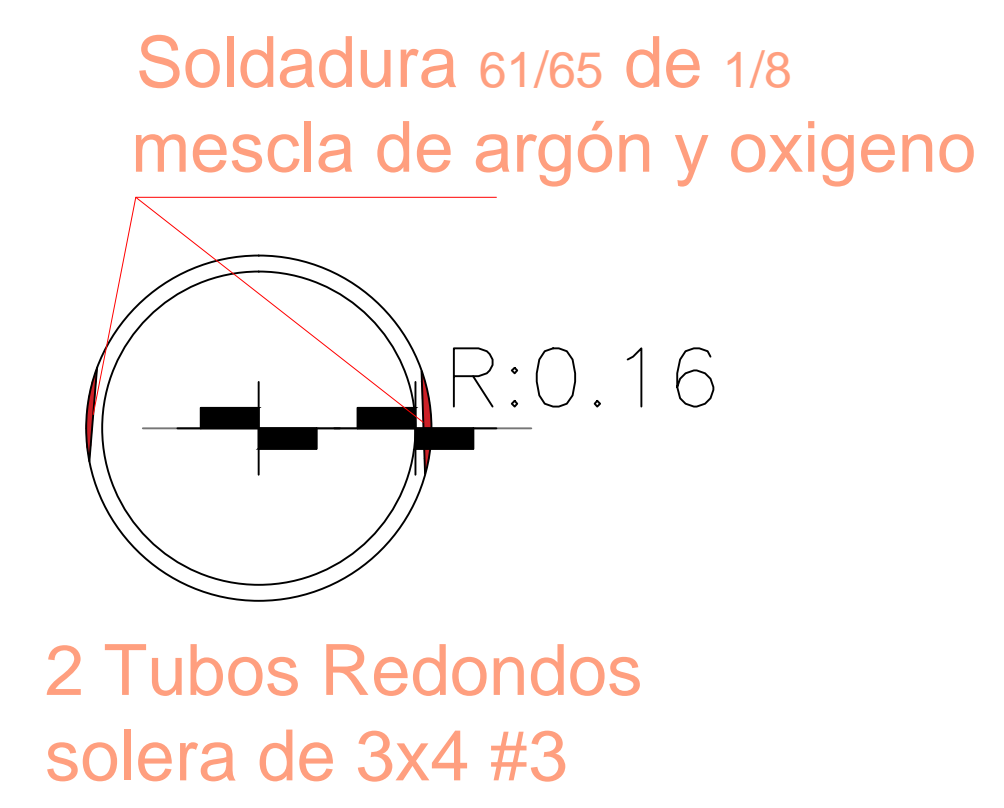
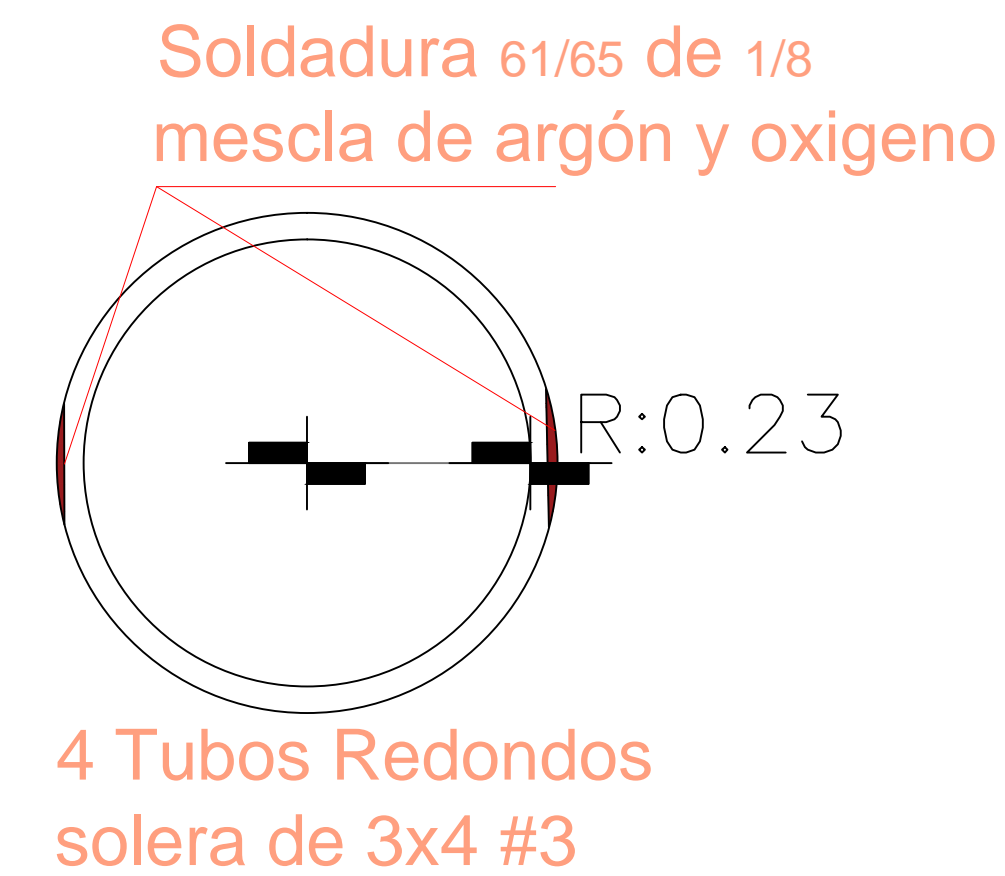
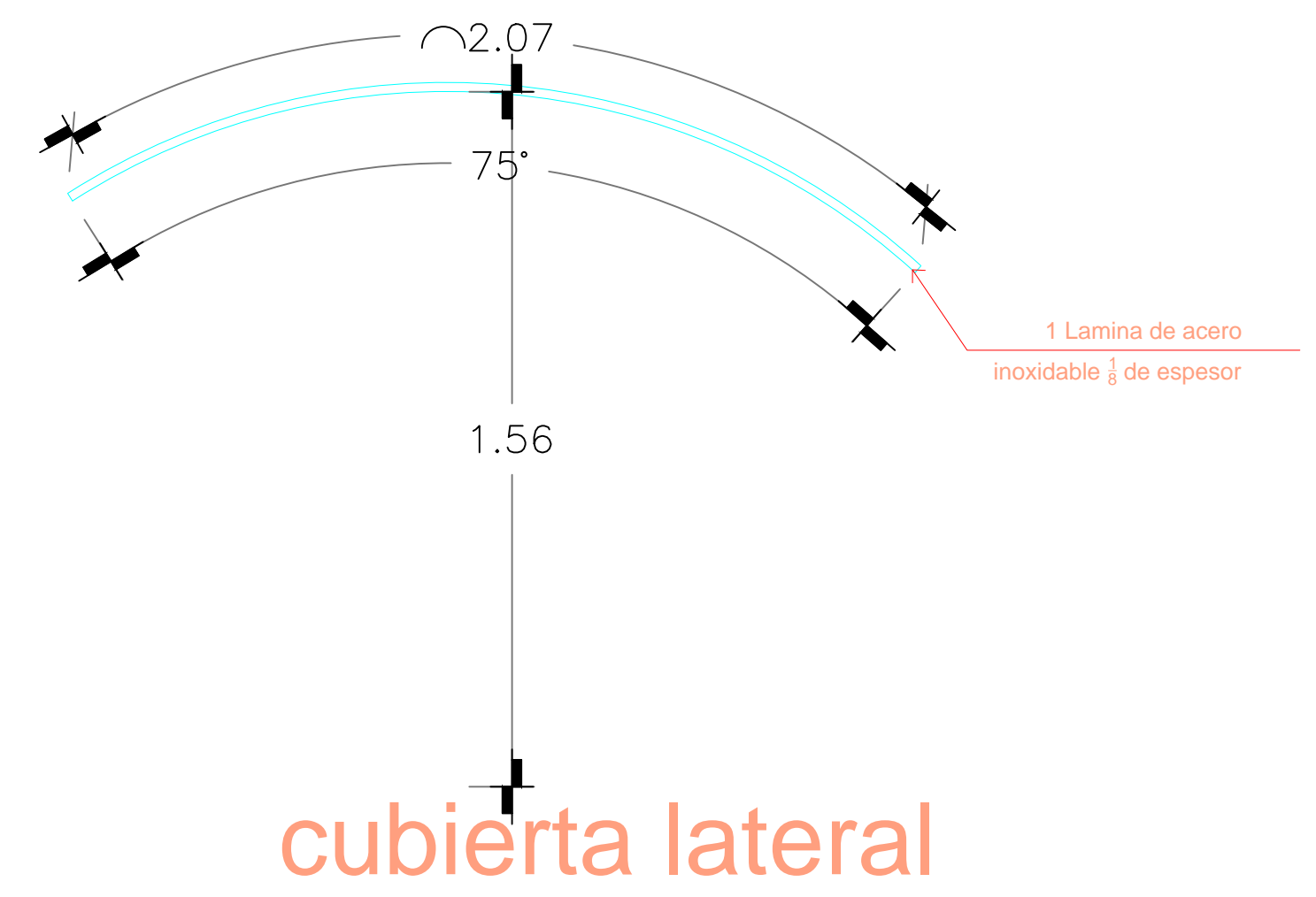
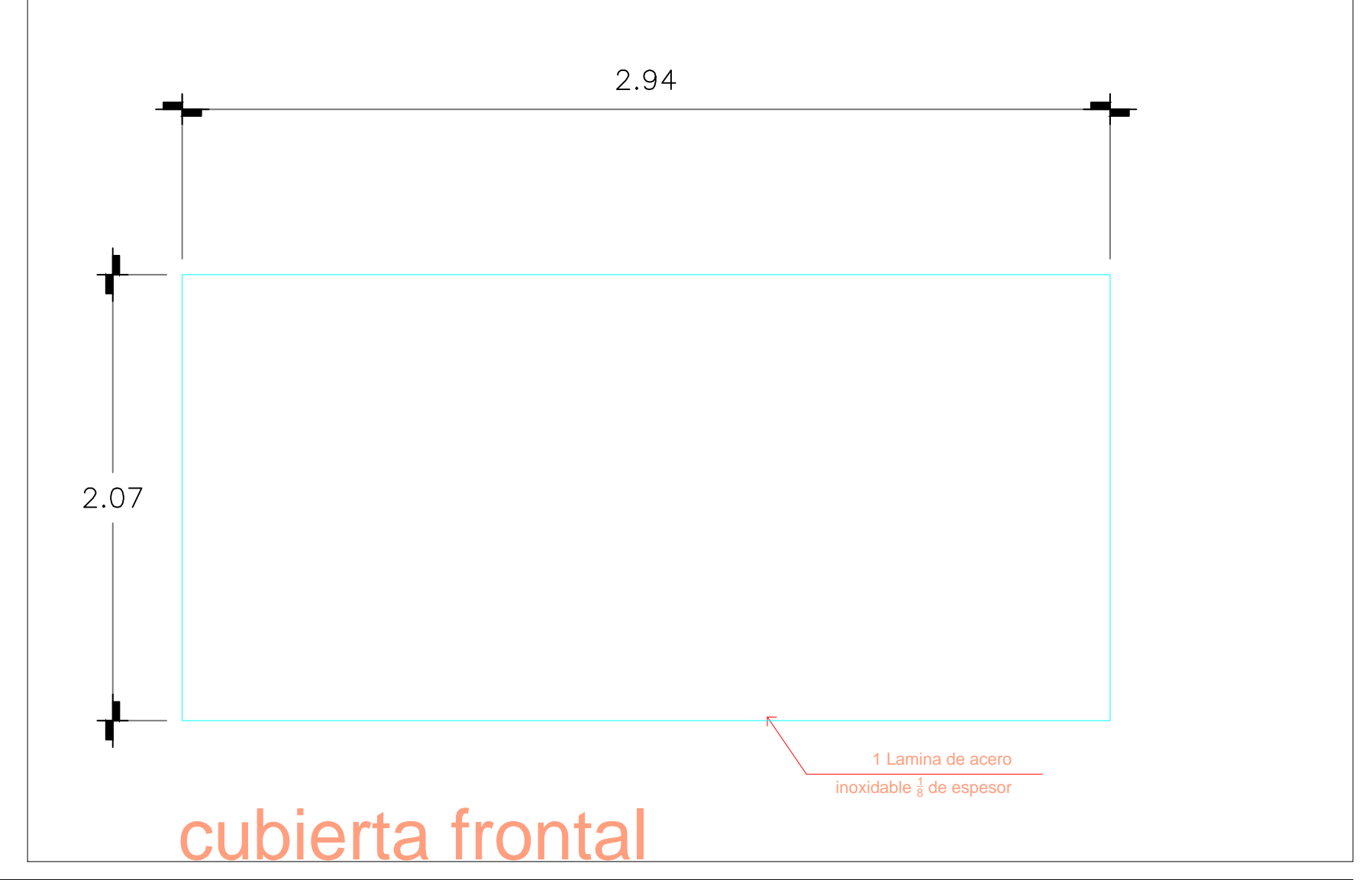
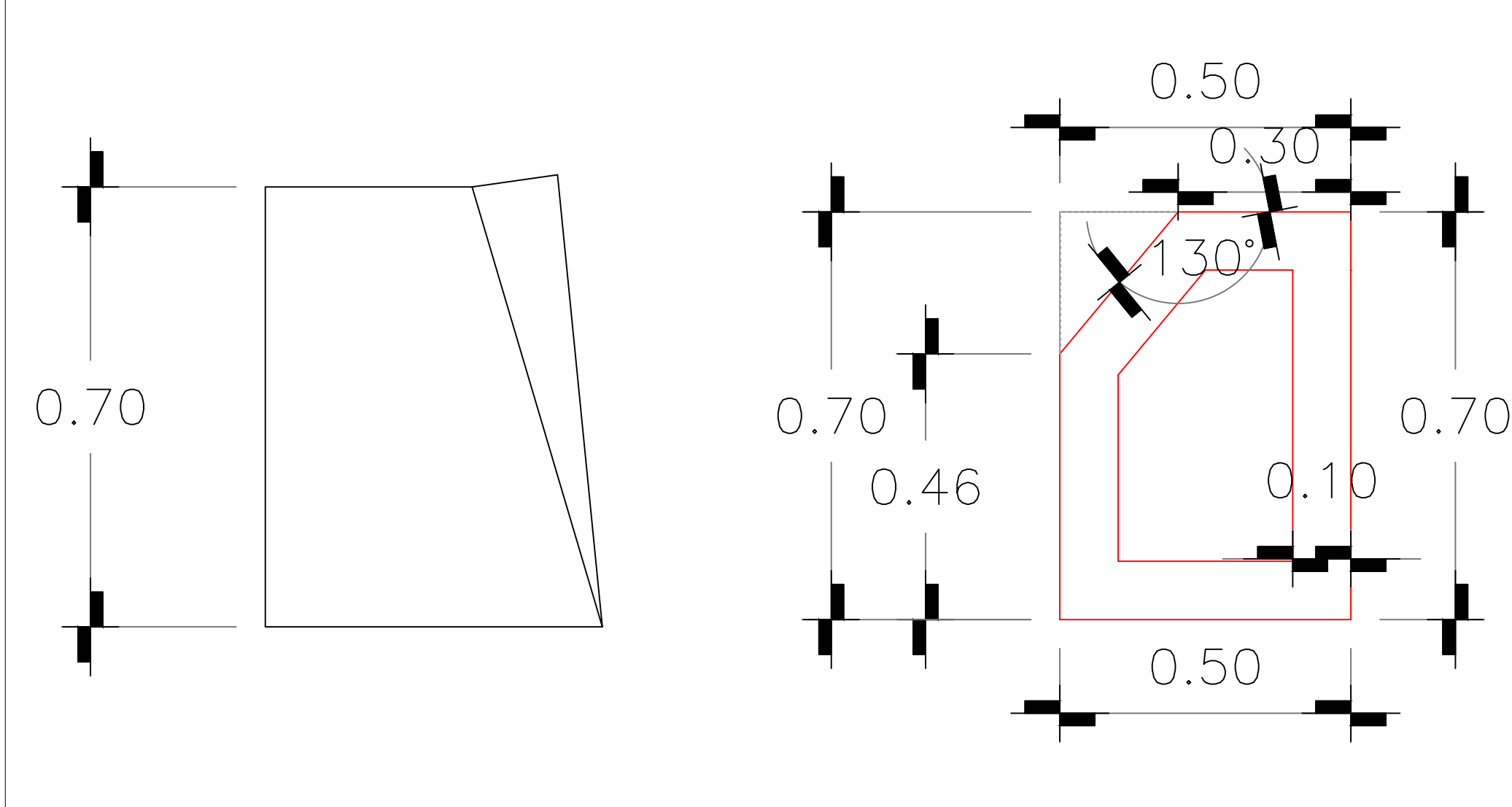
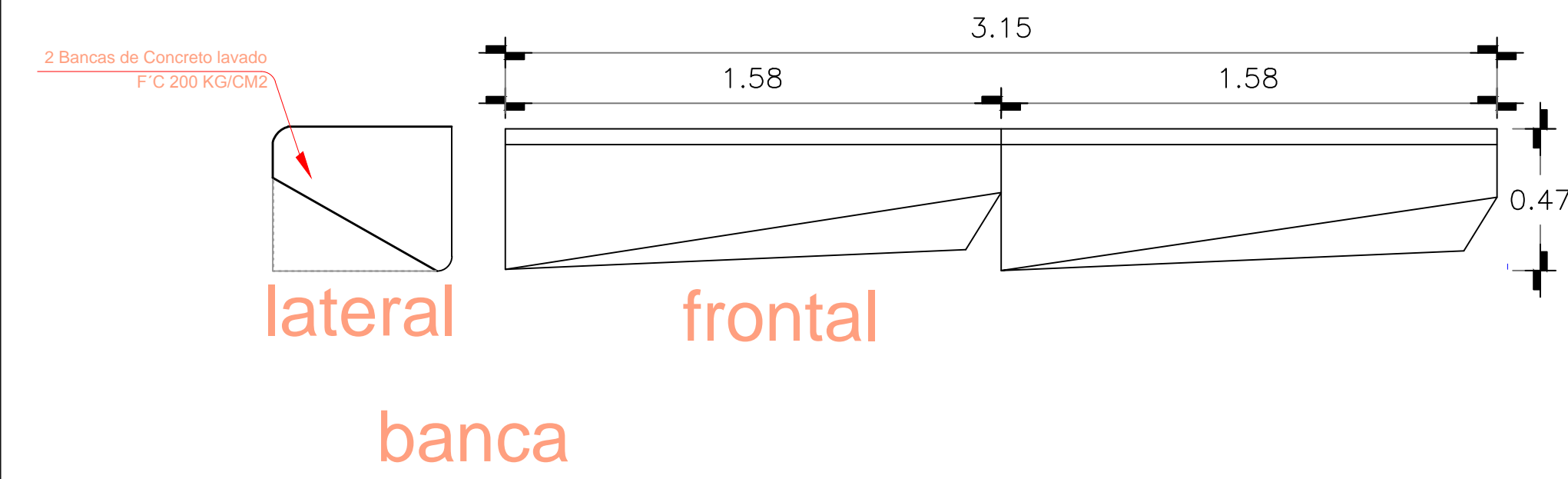
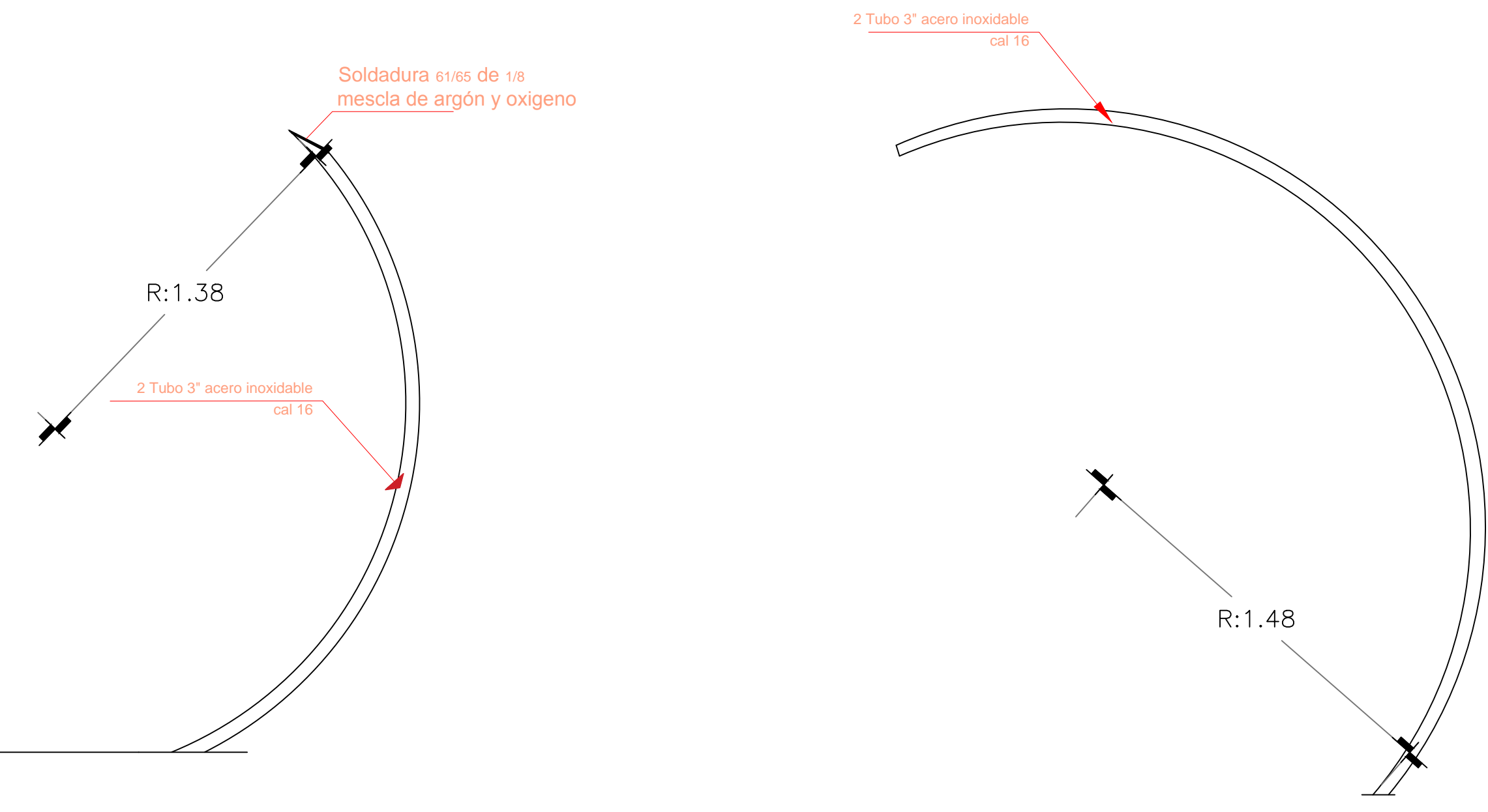
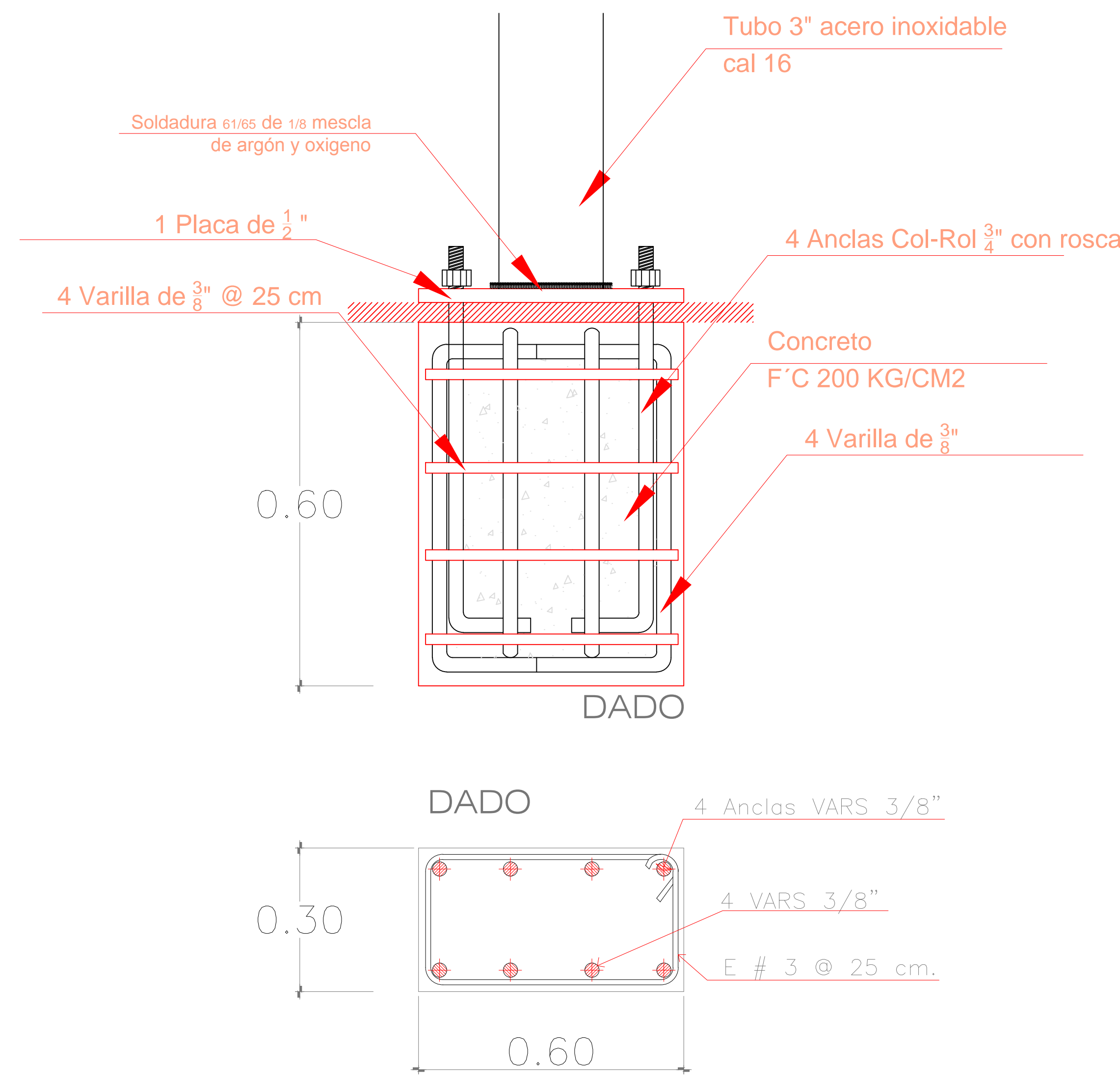
PLANO : Mejora de transporte público de paraderos urbanos.

Manzanillo, Colima.

UBICACION DE ACOMETIDAS Sin Escala

APIMAN-PL-33-07-15





REVISIONES			
No.	FECHA	CONCEPTO	FIRMA

<p>SECRETARIA DE COMUNICACIONES Y TRANSPORTES</p>		<p>MANZANILLO</p>	
COORDINACION GENERAL DE PUERTOS Y MARINA MERCANTE			
DIRECTOR GENERAL DE PUERTOS	DIRECTOR DE OBRAS MARITIMAS Y DRAGADO	SUBDIRECTOR DE CONSTRUCCION Y SUPERVISION DE CONTROL DE OBRAS	
LIC. ALEJANDRO HERNANDEZ C.	ARQ. ARTURO PEREZ CASTRO	ING. ENRIQUE ALVAREZ GONZALEZ	

<p>MANZANILLO</p>			
Administración Portuaria Integral de Manzanillo S.A. de C.V.			
DIRECTOR GENERAL	GERENTE DE INGENIERIA	SUBGERENTE TECNICO DE PROYECTOS	SUBGERENTE DE CONSTRUCCION Y MANTENIMIENTO
JORGE RUBEN BUSTOS ESPINO VICEALMIRANTE	JULIO CESAR HUERTA FLORES INGENIERO	OSCAR LOPEZ MIRANDA INGENIERO	DANIEL ANGUIANO BURGUETE INGENIERO

PLANO DE REFERENCIA 1:	PLANO DE REFERENCIA 1:
ARCHIVO:	APIMAN-PL-33-08-15
FECHA:	ABRIL 2015
IMPRESION:	ABRIL 2015
REVISO:	ING. OSCAR LOPEZ MIRANDA
ELABORO Y DIBUJO:	

PLANO :	Mejora de transporte público de paraderos urbanos.
	Manzanillo, Colima.
	PARADERO URBANO
	Escala: S/E
	APIMAN-PL-33-08-15