

Administración Portuaria
Integral de Manzanillo, S.A. De C.V.



MANZANILLO

COORDINACIÓN GENERAL DE
PUERTOS Y MARINA MERCANTE

SCT
SECRETARÍA DE COMUNICACIONES
Y TRANSPORTES



MANZANILLO

COORDINACIÓN GENERAL DE
PUERTOS Y MARINA MERCANTE

Especificaciones particulares.

Especificaciones de construcción obra civil.	Nombre del concepto.	Clave
	TRAZO Y NIVELACIÓN DEL TERRENO, ESTABLECIENDO EJES DE REFERENCIA.	OC-01



Especificación Particular.

Especificaciones de construcción obra civil.	Nombre del concepto.	Clave
	TRAZO Y NIVELACIÓN DEL TERRENO, ESTABLECIENDO EJES DE REFERENCIA.]	OC-01

EP- [Trazo y nivelación del terreno, estableciendo ejes de referencia, incluye: Materiales, herramienta, equipo topográfico de precisión (estación total y nivel), mano de obra con topógrafos calificados, baliceros, estadaleros, ayudantes generales y todo lo necesario para la correcta ejecución de los trabajos, P.U.O.T.]

1.1 Descripción.

[Trazo:

Es el conjunto de trabajos necesarios para replantear en el campo los puntos característicos del eje por trazar, que permitan, en cualquier momento, reponer el trazo, particularmente durante la construcción de la obra.

Nivelación:

Es el conjunto de trabajos necesarios para determinar en el campo las elevaciones de todos los puntos característicos replanteados, de las estaciones con cadenamientos cerrados a cada 5.00 metros y de los puntos singulares que caractericen cambios en la pendiente del terreno.]

1.2 Disposiciones.

La Contratista deberá tomar las precauciones necesarias para evitar daños a terceros y/o a las propias instalaciones. En caso de presentarse éstos, las reparaciones correspondientes serán por cuenta del Contratista y a satisfacción del Representante de API, sin tener derecho a retribución por dichos trabajos.

La Contratista deberá efectuar limpieza permanente de las áreas de trabajo y se obliga a mantener una señalización adecuada para evitar accidentes, esta señalización deberá estar iluminada por la noche.

Cabe aclarar que el equipo y maquinaria que en su caso se propuesto por el Licitante, es el que este último deberá suministrar y operar en caso de ser considerada su propuesta técnica-económica como ganadora del procedimiento de contratación que al efecto se llevase a cabo, debido a que la Contratista será el único responsable de la calidad de los trabajos. En caso de que este no cumpla con la calidad requerida, la Contratista se obliga a ejecutarlo nuevamente a satisfacción del Representante de la API.

En la formulación de la propuesta se deberá de tomar en consideración, que por ser área de transito de trailers y área para el almacenaje de contenedores, la misma permanecerá en operación, por lo que deberá de hacerse las consideraciones y previsiones necesarias para realizar los trabajos y evitar accidentes.

Especificaciones de construcción obra civil.	Nombre del concepto.	Clave
	TRAZO Y NIVELACIÓN DEL TERRENO, ESTABLECIENDO EJES DE REFERENCIA.	OC-01

1.3 Ejecución.

Previo al inicio de los trabajos la Contratista ubicara los bancos de nivel que se emplearan como referencia topográfica proporcionados por la API. Así mismo previo al inicio de los trabajos de topografía se realizara limpieza del área.

Para realizar dichos trabajos se requerirá de una cuadrilla de Topografía que podrá ser conformada por un ingeniero topógrafo y 2 ayudantes así como por el equipo necesario para el manejo de la información y la realización del levantamiento, a continuación se describen los pasos y las fases de cómo se realizaran los trabajos de topografía:

1.- Inicialmente se deberá corroborar la información general del área a la cual se deberá hacer el levantamiento topográfico con el fin de delimitar el área de trabajo y establecer claramente el tipo de información que será necesaria recabar en el levantamiento inicial del terreno

2.-una vez realizado el levantamiento del área se generara una base de datos y planos con la información capturada en las mediciones en campo, con la cual se podrán definir los lineamientos y procedimientos a seguir en el diseño de la propuesta arquitectónica o de distribución de espacios.

3.- Una vez hecho el traslado de los puntos en las inmediaciones del área de los trabajos se procederá a realizar el trazo y nivelación de la superficie que será afectada con el desarrollo de la obra; lo anterior a fin de poder asegurarse que la obra se apegue a las líneas y niveles de proyecto, debiendo formular nuevos planos y con los resultados obtenidos cuantificando los volúmenes de proyecto que deberá entregar.

De los levantamientos realizados en el día se hará el procesamiento de los datos dibujando planta, perfil y secciones en Autocad V. 2007 o posterior como mínimo.

Procedente de esto en todos los ejes del proyecto la contratista señalara el área del trazo con una marca para la visualización del área de corte y excavación del terreno. |

1.4 Tolerancias.

|No Aplica |

||

1.5 Medición y forma de pago.

|La unidad de medida para fines de estimación y pago será el metro cuadrado (M2) con aproximación de 2 decimales después del punto, trazado, nivelado, seccionado y presentado en planos impresos y archivos elaborados en programa AutoCAD, aprobado y base de datos con los puntos cuantificado en obra, (P.U.O.T) |

Especificaciones de construcción obra civil.	Nombre del concepto.	Clave
	TRAZO Y NIVELACIÓN DEL TERRENO, ESTABLECIENDO EJES DE REFERENCIA.	OC-01

1.6 Cargos incluidos en el precio unitario.

- a) Localización y trazo de ejes de áreas, haciendo limpieza previa al levantamiento topográfico.
- b) Seccionamiento del área a cada 5.00 m en el levantamiento preliminar, durante y al finalizar los trabajos localizando todas las estructuras que se encuentren en la zona.
- c) Equipo de topografía estación total para topografía, placas mojoneras, pintura y/o cal para delimitar áreas y lo necesario para identificación de puntos en cualquier momento y su representación gráfica en planos, de acuerdo a las coordenadas oficiales del Puerto de Manzanillo.
- d) Dibujos en planta, perfil y secciones en AutoCAD V. 2007 o posterior, impreso plano en papel bond, de 90x60 cm y entrega de archivo en CD o medio digital, tanto del levantamiento preliminar, como al final de los trabajos de construcción, señalando en éste la localización planimétrica y nivelación de los elementos construidos, principalmente en lo que a nivelación de pavimentos se refiere.
- e) Presentación final de todos los trabajos en dibujos en planta, perfil y secciones en original y CD.
- f) Mano de obra, herramienta, equipo y todo lo necesario para la correcta ejecución del concepto de trabajo.

1.7 Normatividad a cumplir.

- a) N-PRY-CAR-1-01-002/07

Especificaciones de construcción obra civil.

Nombre del concepto.	Clave
DEMOLICIÓN CON EQUIPO MECÁNICO DE PRETIL, CONSTRUIDO A BASE DE TABIQUE Y CONCRETO SIMPLE	OC - 02



Especificación Particular.

Administración Portuaria Integral de Manzanillo, S.A. De C.V.

	Nombre del concepto.	Clave
Especificaciones de construcción obra civil.	DEMOLICIÓN CON EQUIPO MECÁNICO DE PRETIL, CONSTRUIDO A BASE DE TABIQUE Y CONCRETO SIMPLE	OC - 02

EP.- Demolición con equipo mecánico de pretil, construido a base de tabique y concreto simple, de cualquier sección, incluye: Mano de obra, herramienta, amontonamiento del material, traspaleos y acarreos locales para su posterior retiro de la obra a un banco de tiro autorizado por el municipio. P.U.O.T.]

1.1 Descripción.

Las demoliciones son los trabajos que se ejecutan con el objeto de deshacer una estructura o parte de ella, modificando elementos del estado actual, a nuevos requerimientos de los proyectos, las demoliciones se ejecutan empleando el equipo y maquinaria acorde a las áreas de trabajo, donde el material producto de las demoliciones se acopia para posteriormente ser retirado, de acuerdo con lo fijado en el proyecto u ordenado por la API.]

1.2 Disposiciones.

El Contratista deberá tomar las precauciones necesarias para evitar daños a terceros y/o a las propias instalaciones. En caso de presentarse éstos, las reparaciones correspondientes serán por cuenta del Contratista y a satisfacción del Representante de API, sin tener derecho a retribución por dichos trabajos.

El Contratista deberá efectuar limpieza permanente de las áreas de trabajo y se obliga a mantener una señalización adecuada para evitar accidentes, esta señalización deberá estar iluminada por la noche.

Cabe aclarar que el equipo y maquinaria que en su caso se propuesto por el Licitante, es el que este último deberá suministrar y operar en caso de ser considerada su propuesta técnica-económica como ganadora del procedimiento de contratación que al efecto se llevase a cabo, debido a que el Contratista será el único responsable de la calidad de los trabajos. En caso de que este no cumpla con la calidad requerida, el Contratista se obliga a ejecutarlo nuevamente a satisfacción del Representante de la API.

En la formulación de la propuesta se deberá de tomar en consideración, que por ser área de transito de trailers y área para el almacenaje de contenedores, la misma permanecerá en operación, por lo que deberá de hacerse las consideraciones y previsiones necesarias para realizar los trabajos y evitar accidentes.

1.3 Ejecución.

La demolición del pretil se ejecutará tomando en consideración lo siguiente:

Inicialmente se determinara si la demolición del pretil es total o parcial en una sección determinada, si es parcial se deberán marcar y realizar un corte con disco de corte con punta de diamante, esto con la finalidad de evitar demoliciones innecesarias

Administración Portuaria Integral de Manzanillo, S.A. De C.V.

	Nombre del concepto.	Clave
Especificaciones de construcción obra civil.	DEMOLICIÓN CON EQUIPO MECÁNICO DE PRETIL, CONSTRUIDO A BASE DE TABIQUE Y CONCRETO SIMPLE	OC - 02

y de establecer de manera exacta las áreas que deberán ser resguardadas para su demolición.

Previo a iniciar con los trabajos de demolición se retirarán de las secciones todos los accesorios como abrazaderas y tornillos, los cuales se acopiaran temporalmente en un sitio dentro del área de trabajo para su posterior reutilización.

Una vez retiradas las secciones de la reja, se procederá a realizar la demolición por medios mecánicos del pretil, cuidando las secciones que no están destinadas a demoler.

El procedimiento para ejecutar los trabajos de demolición será el que proponga el Contratista empleando en todo caso el equipo o maquinaria acorde para estos trabajos así para las diferentes etapas de la demolición.

Los trabajos de demolición del pretil de tabique incluyen la demolición de elementos de concreto simple de 10 cm de espesor, la demolición de los castillos y la demolición total o parcial de la algún otro elemento estructural según las indicaciones de Representante de API.

El área de almacenamiento temporal de escombros previamente establecido por la contratista y por la API deberá contar con plásticos lo suficientemente gruesos para cubrir siempre los depósitos de escombros esto para evitar la producción de polvo, este módulo de almacenamiento deberá ubicarse cerca de las áreas de trabajo, evitando que sean distancias de traslado muy grandes y que a su vez no se convierta en una zona que obstaculice los trabajos propios del proyecto.

Durante el proceso de carga y acarreo del material producto de las demoliciones al sitio de almacenamiento temporal el Contratista deberá de tomar precauciones para no afectar las maniobras en las vialidades locales, así como la propagación del material.]

1.4 Tolerancias.

No aplica

1.5 Medición y forma de pago.

[La unidad de medida para fines de estimación y pago será el metro cubico (M3), con aproximación a 2 decimales. Se medirá únicamente la cantidad neta de los elementos a demoler de acuerdo a los planos de proyecto, cuantificado en obra (P.U.O.T.)]

1.6 Cargos incluidos en el precio unitario.

- Delimitación de líneas en áreas a demoler con corte con disco de diamante para concreto.
- Retiro con recuperación de accesorios, si existieran.
- Cuantificación y almacenaje y resguardo de los accesorios.

Administración Portuaria
Integral de Manzanillo, S.A. De C.V.

	Nombre del concepto.	Clave
Especificaciones de construcción obra civil.	DEMOLICIÓN CON EQUIPO MECÁNICO DE PRETIL, CONSTRUIDO A BASE DE TABIQUE Y CONCRETO SIMPLE	OC - 02

- d) Compresora(s), rompedor neumático, equipo oxicorte de ser necesario y/o los equipos que considere adecuados para la demolición de concreto armado.
- e) Traspaleos, carga, acarreo y acopio del material producto de demolición, para su depósito provisional dentro del área de trabajo en el sitio indicado por el Representante de la API para su posterior retiro fuera de las instalaciones portuarias.
- f) Cortes de acero de refuerzo por medio del equipo de oxicorte y/o herramienta eléctrica.
- g) Obras e instalaciones auxiliares, así como su retiro al término de los trabajos
- h) Limpieza permanente de las áreas de trabajo.
- i) Señalamiento diurno y nocturno con iluminación adecuada para evitar accidentes.
- j) Maquinaria, equipo, herramienta, consumibles, mano de obra y todo lo que corresponda para la correcta ejecución del concepto de trabajo.

1.7 Normatividad a cumplir.

N•LEG•3/16

Especificaciones de construcción obra civil.

Nombre del concepto.	Clave
DEMOLICIÓN CON EQUIPO MECÁNICO DE JARDINERA, CONSTRUIDO A BASE DE TABIQUE Y CONCRETO SIMPLE	OC-03



Especificación Particular.

Administración Portuaria Integral de Manzanillo, S.A. De C.V.

	Nombre del concepto.	Clave
Especificaciones de construcción obra civil.	DEMOLICIÓN CON EQUIPO MECÁNICO DE JARDINERA, CONSTRUIDO A BASE DE TABIQUE Y CONCRETO SIMPLE	OC-03

EP.- Demolición con equipo mecánico de jardinera, construido a base de tabique y concreto simple, de cualquier sección, incluye: Mano de obra, herramienta, amontonamiento del material, traspaleos y acarreos locales para su posterior retiro de la obra a un banco de tiro autorizado por el municipio. P.U.O.T.]

1.1 Descripción.

Las demoliciones son los trabajos que se ejecutan con el objeto de deshacer una estructura o parte de ella, modificando elementos del estado actual, a nuevos requerimientos de los proyectos, las demoliciones se ejecutan empleando el equipo y maquinaria acorde a las áreas de trabajo, donde el material producto de las demoliciones se acopia para posteriormente ser retirado, de acuerdo con lo fijado en el proyecto u ordenado por la API.]

1.2 Disposiciones.

El Contratista deberá tomar las precauciones necesarias para evitar daños a terceros y/o a las propias instalaciones. En caso de presentarse éstos, las reparaciones correspondientes serán por cuenta del Contratista y a satisfacción del Representante de API, sin tener derecho a retribución por dichos trabajos.

El Contratista deberá efectuar limpieza permanente de las áreas de trabajo y se obliga a mantener una señalización adecuada para evitar accidentes, esta señalización deberá estar iluminada por la noche.

Cabe aclarar que el equipo y maquinaria que en su caso se propuesto por el Licitante, es el que este último deberá suministrar y operar en caso de ser considerada su propuesta técnica-económica como ganadora del procedimiento de contratación que al efecto se llevase a cabo, debido a que el Contratista será el único responsable de la calidad de los trabajos. En caso de que este no cumpla con la calidad requerida, el Contratista se obliga a ejecutarlo nuevamente a satisfacción del Representante de la API.

En la formulación de la propuesta se deberá de tomar en consideración, que por ser área de transito de trailers y área para el almacenaje de contenedores, la misma permanecerá en operación, por lo que deberá de hacerse las consideraciones y previsiones necesarias para realizar los trabajos y evitar accidentes.

1.3 Ejecución.

La demolición del pretil se ejecutará tomando en consideración lo siguiente:

Inicialmente se determinara si la demolición de la jardinera es total o parcial en una sección determinada, si es parcial se deberán marcar y realizar un corte con disco de corte con punta de diamante, esto con la finalidad de evitar demoliciones

Administración Portuaria Integral de Manzanillo, S.A. De C.V.

	Nombre del concepto.	Clave
Especificaciones de construcción obra civil.	DEMOLICIÓN CON EQUIPO MECÁNICO DE JARDINERA, CONSTRUIDO A BASE DE TABIQUE Y CONCRETO SIMPLE	OC-03

innecesarias y de establecer de manera exacta las áreas que deberán ser resguardadas para su demolición.

Previo a iniciar con los trabajos de demolición se retirarán de las secciones todos los accesorios como abrazaderas y tornillos, los cuales se acopiaran temporalmente en un sitio dentro del área de trabajo para su posterior reutilización.

Una vez retirados los accesorios, se procederá a realizar la demolición por medios mecánicos de la jardinera, cuidando las secciones que no están destinadas a demoler.

El procedimiento para ejecutar los trabajos de demolición será el que proponga el Contratista empleando en todo caso el equipo o maquinaria acorde para estos trabajos así para las diferentes etapas de la demolición.

Los trabajos de demolición de la jardinera de tabique incluyen la demolición de elementos de concreto simple de 10 cm de espesor, la demolición de los castillos y la demolición total o parcial de la algún otro elemento estructural según las indicaciones de Representante de API.

El área de almacenamiento temporal de escombros previamente establecido por la contratista y por la API deberá contar con plásticos lo suficientemente gruesos para cubrir siempre los depósitos de escombro esto para evitar la producción de polvo, este módulo de almacenamiento deberá ubicarse cerca de las áreas de trabajo, evitando que sean distancias de traslado muy grandes y que a su vez no se convierta en una zona que obstaculice los trabajos propios del proyecto.

Durante el proceso de carga y acarreo del material producto de las demoliciones al sitio de almacenamiento temporal el Contratista deberá de tomar precauciones para no afectar las maniobras en las vialidades locales, así como la propagación del material.]

1.4 Tolerancias.

No aplica

1.5 Medición y forma de pago.

[La unidad de medida para fines de estimación y pago será el metro cubico (M3), con aproximación a 2 decimales. Se medirá únicamente la cantidad neta de los elementos a demoler de acuerdo a los planos de proyecto, cuantificado en obra (P.U.O.T.)]

1.6 Cargos incluidos en el precio unitario.

- Delimitación de líneas en áreas a demoler con corte con disco de diamante para concreto.
- Retiro con recuperación de accesorios, si existieran.
- Cuantificación y almacenaje y resguardo de los accesorios.

Administración Portuaria
Integral de Manzanillo, S.A. De C.V.

	Nombre del concepto.	Clave
Especificaciones de construcción obra civil.	DEMOLICIÓN CON EQUIPO MECÁNICO DE JARDINERA, CONSTRUIDO A BASE DE TABIQUE Y CONCRETO SIMPLE	OC-03

- d) Compresora(s), rompedor neumático, equipo oxicorte de ser necesario y/o los equipos que considere adecuados para la demolición de concreto armado.
- e) Traspaleos, carga, acarreo y acopio del material producto de demolición, para su depósito provisional dentro del área de trabajo en el sitio indicado por el Representante de la API para su posterior retiro fuera de las instalaciones portuarias.
- f) Cortes de acero de refuerzo por medio del equipo de oxicorte y/o herramienta eléctrica.
- g) Obras e instalaciones auxiliares, así como su retiro al término de los trabajos
- h) Limpieza permanente de las áreas de trabajo.
- i) Señalamiento diurno y nocturno con iluminación adecuada para evitar accidentes.
- j) Maquinaria, equipo, herramienta, consumibles, mano de obra y todo lo que corresponda para la correcta ejecución del concepto de trabajo.

1.7 Normatividad a cumplir.

N•LEG•3/16

	Nombre del concepto.	Clave
Especificaciones de construcción obra civil.	DEMOLICIÓN CON EQUIPO MECÁNICO DE RAMPAS DE CONCRETO ARMADO DE HASTA 10 CMS	OC-04



Especificación Particular.

	Nombre del concepto.	Clave
Especificaciones de construcción obra civil.	DEMOLICIÓN CON EQUIPO MECÁNICO DE RAMPAS DE CONCRETO ARMADO DE HASTA 10 CMS	OC-04

EP Demolición con equipo mecánico de rampas de concreto armado de hasta 10 cms. de esp. incluye: mano de obra, herramienta, amontonamiento del material, traspaleos y acarreos locales para su posterior retiro de la obra a un banco de tiro autorizado por el municipio, P.U.O.T.]

1.1 Descripción.

Las demoliciones son los trabajos que se ejecutan con el objeto de deshacer una estructura o parte de ella, modificando elementos del estado actual, a nuevos requerimientos de los proyectos, las demoliciones se ejecutan empleando el equipo y maquinaria acorde a las áreas de trabajo, donde el material producto de las demoliciones se acopia para posteriormente ser retirado, de acuerdo con lo fijado en el proyecto u ordenado por la API.

1.2 Disposiciones.

El Contratista deberá tomar las precauciones necesarias para evitar daños a terceros y/o a las propias instalaciones. En caso de presentarse éstos, las reparaciones correspondientes serán por cuenta del Contratista y a satisfacción del Representante de API, sin tener derecho a retribución por dichos trabajos.

El Contratista deberá efectuar limpieza permanente de las áreas de trabajo y se obliga a mantener una señalización adecuada para evitar accidentes, esta señalización deberá estar iluminada por la noche.

Cabe aclarar que el equipo y maquinaria que en su caso se propuesto por el Licitante, es el que este último deberá suministrar y operar en caso de ser considerada su propuesta técnica-económica como ganadora del procedimiento de contratación que al efecto se llevase a cabo, debido a que la Contratista será el único responsable de la calidad de los trabajos. En caso de que este no cumpla con la calidad requerida, la Contratista se obliga a ejecutarlo nuevamente a satisfacción del Representante de la API.

En la formulación de la propuesta se deberá de tomar en consideración, que por ser área de transito de trailers y área para el almacenaje de contenedores, la misma permanecerá en operación, por lo que deberá de hacerse las consideraciones y previsiones necesarias para realizar los trabajos y evitar accidentes.

1.3 Ejecución.

Antes iniciar con los trabajos de la demolición se hará un levantamiento para determinar las medidas y secciones de cada una de las partes de la estructura por demoler. El proyecto o la API indicará la estructura por demoler o las líneas y niveles entre los que se demolerá una parte de la estructura.

	Nombre del concepto.	Clave
Especificaciones de construcción obra civil.	DEMOLICIÓN CON EQUIPO MECÁNICO DE RAMPAS DE CONCRETO ARMADO DE HASTA 10 CMS	OC-04

El Contratista tomará todas las precauciones para evitar daños a terceros, realizando las obras de protección necesarias y utilizando los dispositivos que se requieran para este objeto.

Una vez identificada el área y el elemento a demoler, se hará un corte con disco de diamante para concreto, para no ocasionar daños más allá de los límites indicados en el proyecto o aprobados por la API.

El procedimiento para ejecutar los trabajos de demolición serán los propuestos por el Contratista siempre y cuando emplee el equipo y maquinaria acorde a las áreas de los trabajos y garantizando no afectar a terceros.

El Contratista empleará equipo de oxicorte para realizar el corte del acero de refuerzo que permita ejecutar las demoliciones y seccionar piezas manejables para su carga y acarreo.

En los lugares donde vaya a realizarse un corte o alojarse una nueva estructura, las demoliciones se harán hasta la profundidad que indique el proyecto o apruebe la API, para cada caso en particular.

La demolición parcial de una estructura presentará superficies libres de materiales sueltos o flojos en la estructura. En el caso de concreto reforzado, en las juntas de construcción el acero de refuerzo se cortará o se dejará en la cantidad, forma y longitud que indique el proyecto o apruebe la API.

Las partes de la estructura que hayan sido demolidas fuera de las líneas y niveles indicados en el proyecto o por el representante de la API, serán reconstruidas o repuestas por cuenta y costo del Contratista, con las características y materiales que tenían en su estado original.

El Contratistas realizará trabajos de traspaleos, carga y acopio temporal del material producto de las demoliciones en el sitio autorizado por el Representante de API.

Durante el proceso de carga y acarreo del material producto de las demoliciones al sitio de almacenamiento temporal el Contratista deberá de tomar precauciones para no afectar las maniobras en las vialidades locales, así como la propagación del material. |

1.4 Tolerancias.

No aplica |

||

1.5 Medición y forma de pago.

[La unidad de medida para fines de estimación y pago será el metro cubico (M3), con aproximación a 2 decimales. Se medirá únicamente la cantidad neta de los elementos a demoler de acuerdo a los planos de proyecto, cuantificado en obra (P.U.O.T.)]

	Nombre del concepto.	Clave
Especificaciones de construcción obra civil.	DEMOLICIÓN CON EQUIPO MECÁNICO DE RAMPAS DE CONCRETO ARMADO DE HASTA 10 CMS	OC-04

1.6 Cargos incluidos en el precio unitario.

- a) Identificación de los elementos a demoler en campo.
- b) Delimitación de fronteras en áreas a demoler con corte con disco de diamante para concreto.
- c) Compresora(s), rompedor neumático, equipo oxicorte de ser necesario y/o los equipos que considere adecuados para la demolición de concreto armado
- d) Traspaleos, carga, acarreo y acopio del material producto de demolición, para su depósito provisional dentro del área de trabajo en el sitio indicado por el Representante de la API para su posterior retiro fuera de las instalaciones portuarias.
- e) Cortes de acero de refuerzo por medio del equipo de oxicorte y/o herramienta eléctrica.
- f) Obras e instalaciones auxiliares, así como su retiro al término de los trabajos
- g) Limpieza permanente de las áreas de trabajo.
- h) Señalamiento diurno y nocturno con iluminación adecuada para evitar accidentes.
- i) Maquinaria, equipo, herramienta, consumibles, mano de obra y todo lo que corresponda para la correcta ejecución del concepto de trabajo.

1.7 Normatividad a cumplir.

[N•CTR•CAR•1•02•013/00]

	Nombre del concepto.	Clave
Especificaciones de construcción obra civil.	DEMOLICIÓN CON EQUIPO MECÁNICO DE ESCALONES DE CONCRETO ARMADO DE HASTA 10 CMS	OC-05



Especificación Particular.

	Nombre del concepto.	Clave
Especificaciones de construcción obra civil.	DEMOLICIÓN CON EQUIPO MECÁNICO DE ESCALONES DE CONCRETO ARMADO DE HASTA 10 CMS	OC-05

EP Demolición con equipo mecánico de escalones de concreto armado, incluye: mano de obra, herramienta, amontonamiento del material, traspaleos y acarreos locales para su posterior retiro de la obra a un banco de tiro autorizado por el municipio, P.U.O.T.]

1.1 Descripción.

Las demoliciones son los trabajos que se ejecutan con el objeto de deshacer una estructura o parte de ella, modificando elementos del estado actual, a nuevos requerimientos de los proyectos, las demoliciones se ejecutan empleando el equipo y maquinaria acorde a las áreas de trabajo, donde el material producto de las demoliciones se acopia para posteriormente ser retirado, de acuerdo con lo fijado en el proyecto u ordenado por la API.

1.2 Disposiciones.

El Contratista deberá tomar las precauciones necesarias para evitar daños a terceros y/o a las propias instalaciones. En caso de presentarse éstos, las reparaciones correspondientes serán por cuenta del Contratista y a satisfacción del Representante de API, sin tener derecho a retribución por dichos trabajos.

El Contratista deberá efectuar limpieza permanente de las áreas de trabajo y se obliga a mantener una señalización adecuada para evitar accidentes, esta señalización deberá estar iluminada por la noche.

Cabe aclarar que el equipo y maquinaria que en su caso se propuesto por el Licitante, es el que este último deberá suministrar y operar en caso de ser considerada su propuesta técnica-económica como ganadora del procedimiento de contratación que al efecto se llevase a cabo, debido a que la Contratista será el único responsable de la calidad de los trabajos. En caso de que este no cumpla con la calidad requerida, la Contratista se obliga a ejecutarlo nuevamente a satisfacción del Representante de la API.

En la formulación de la propuesta se deberá de tomar en consideración, que por ser área de transito de trailers y área para el almacenaje de contenedores, la misma permanecerá en operación, por lo que deberá de hacerse las consideraciones y previsiones necesarias para realizar los trabajos y evitar accidentes.

1.3 Ejecución.

Antes iniciar con los trabajos de la demolición se hará un levantamiento para determinar las medidas y secciones de cada una de las partes de la estructura por demoler. El proyecto o la API indicará la estructura por demoler o las líneas y niveles entre los que se demolerá una parte de la estructura.

	Nombre del concepto.	Clave
Especificaciones de construcción obra civil.	DEMOLICIÓN CON EQUIPO MECÁNICO DE ESCALONES DE CONCRETO ARMADO DE HASTA 10 CMS	OC-05

El Contratista tomará todas las precauciones para evitar daños a terceros, realizando las obras de protección necesarias y utilizando los dispositivos que se requieran para este objeto.

Una vez identificada el área y el elemento a demoler, se hará un corte con disco de diamante para concreto, para no ocasionar daños más allá de los límites indicados en el proyecto o aprobados por la API.

El procedimiento para ejecutar los trabajos de demolición serán los propuestos por el Contratista siempre y cuando emplee el equipo y maquinaria acorde a las áreas de los trabajos y garantizando no afectar a terceros.

El Contratista empleará equipo de oxicorte para realizar el corte del acero de refuerzo que permita ejecutar las demoliciones y seccionar piezas manejables para su carga y acarreo.

En los lugares donde vaya a realizarse un corte o alojarse una nueva estructura, las demoliciones se harán hasta la profundidad que indique el proyecto o apruebe la API, para cada caso en particular.

La demolición parcial de una estructura presentará superficies libres de materiales sueltos o flojos en la estructura. En el caso de concreto reforzado, en las juntas de construcción el acero de refuerzo se cortará o se dejará en la cantidad, forma y longitud que indique el proyecto o apruebe la API.

Las partes de la estructura que hayan sido demolidas fuera de las líneas y niveles indicados en el proyecto o por el representante de la API, serán reconstruidas o repuestas por cuenta y costo del Contratista, con las características y materiales que tenían en su estado original.

El Contratistas realizará trabajos de traspaleos, carga y acopio temporal del material producto de las demoliciones en el sitio autorizado por el Representante de API.

Durante el proceso de carga y acarreo del material producto de las demoliciones al sitio de almacenamiento temporal el Contratista deberá de tomar precauciones para no afectar las maniobras en las vialidades locales, así como la propagación del material.

1.4 Tolerancias.

No aplica

||

1.5 Medición y forma de pago.

[La unidad de medida para fines de estimación y pago será el metro cubico (M3), con aproximación a 2 decimales. Se medirá únicamente la cantidad neta de los elementos a demoler de acuerdo a los planos de proyecto, cuantificado en obra (P.U.O.T.)]

	Nombre del concepto.	Clave
Especificaciones de construcción obra civil.	DEMOLICIÓN CON EQUIPO MECÁNICO DE ESCALONES DE CONCRETO ARMADO DE HASTA 10 CMS	OC-05

1.6 Cargos incluidos en el precio unitario.

- a) Identificación de los elementos a demoler en campo.
- b) Delimitación de fronteras en áreas a demoler con corte con disco de diamante para concreto.
- c) Compresora(s), rompedor neumático, equipo oxicorte de ser necesario y/o los equipos que considere adecuados para la demolición de concreto armado
- d) Traspaleos, carga, acarreo y acopio del material producto de demolición, para su depósito provisional dentro del área de trabajo en el sitio indicado por el Representante de la API para su posterior retiro fuera de las instalaciones portuarias.
- e) Cortes de acero de refuerzo por medio del equipo de oxicorte y/o herramienta eléctrica.
- f) Obras e instalaciones auxiliares, así como su retiro al término de los trabajos
- g) Limpieza permanente de las áreas de trabajo.
- h) Señalamiento diurno y nocturno con iluminación adecuada para evitar accidentes.
- i) Maquinaria, equipo, herramienta, consumibles, mano de obra y todo lo que corresponda para la correcta ejecución del concepto de trabajo.

1.7 Normatividad a cumplir.

[N•CTR•CAR•1•02•013/00]

	Nombre del concepto.	Clave
Especificaciones de construcción obra civil.	ACOMODO DE MATERIAL ARENOSO, EXTENDIDO POR MEDIOS MECANICOS	OC-06



Especificación Particular.

	Nombre del concepto.	Clave
Especificaciones de construcción obra civil.	ACOMODO DE MATERIAL ARENOSO, EXTENDIDO POR MEDIOS MECANICOS	OC-06

EP- [Acomodo de material arenoso, extendido por medios mecánicos incluye: mano de obra, herramienta, equipo, traspaleos internos, limpieza local y todo lo necesario para la correcta ejecución de los trabajos, P.U.O.T.]

1.1 Descripción.

Las técnicas de acomodo de material arenoso, consisten en modificar las características de un suelo por una acción física (vibraciones por ejemplo) con el fin de:

- aumentar la capacidad y/o la resistencia al corte.
- regularizar el terreno manteniendo una capa uniforme.
- disminuir los asentamientos, tanto absolutos como diferenciales, y acelerarlos cuando sucedan,
- disminuir o eliminar el riesgo de licuefacción en caso de terremoto o de vibraciones importantes

1.2 Disposiciones.

La Contratista deberá tomar las precauciones necesarias para evitar daños a terceros y/o a las propias instalaciones. En caso de presentarse éstos, las reparaciones correspondientes serán por cuenta del Contratista y a satisfacción del Representante de API, sin tener derecho a retribución por dichos trabajos.

La Contratista deberá efectuar limpieza permanente de las áreas de trabajo y se obliga a mantener una señalización adecuada para evitar accidentes, esta señalización deberá estar iluminada por la noche.

Cabe aclarar que el equipo y maquinaria que en su caso se propuesto por el Licitante, es el que este ultimo deberá suministrar y operar en caso de ser considerada su propuesta técnica-económica como ganadora del procedimiento de contratación que al efecto se llevase a cabo, debido a que la Contratista será el único responsable de la calidad de los trabajos. En caso de que este no cumpla con la calidad requerida, la Contratista se obliga a ejecutarlo nuevamente a satisfacción del Representante de la API.

En la formulación de la propuesta se deberá de tomar en consideración, que por ser área de transito de trailers y area para el almacenaje de contenedores, la misma permanecerá en operación, por lo que deberá de hacerse las consideraciones y previsiones necesarias para realizar los trabajos y evitar accidentes.

1.3 Ejecución.

La contratista deberá considerara las siguientes indicaciones:

Con la maquina bulldozers o con la moto conformadora se tendrá que hacer el arrastre y acomodo del material.

Procedente de esto con la moto conformadora se tendrá que nivelar el área del trabajo, para que no incurra en ningún área en mal estado.

	Nombre del concepto.	Clave
Especificaciones de construcción obra civil.	ACOMODO DE MATERIAL ARENOSO, EXTENDIDO POR MEDIOS MECANICOS	OC-06

Así mismo la Contratista deberá presentar los resultados por escrito de las pruebas realizadas al Representante de la API en el que se compruebe la calidad del material y los resultados de compactación solicitados.

La Contratista mantendrá señalamiento diurno y nocturno con iluminación adecuada para evitar accidente. |

1.4 Tolerancias.

| No aplica |

1.5 Medición y forma de pago.

| La unidad de medida para fines de estimación y pago será el metro cúbico (M3) con aproximación de 2 decimales, de base formada con material de suministro cuantificado mediante seccionamiento topográfico, Precio por Unidad de Obra Terminada (P.U.O.T.) |

1.6 Cargos incluidos en el precio unitario.

- a) | Maquinaria y mano de obra
- b) | Limpieza permanente de las áreas de trabajo.
- c) | Señalamiento diurno y nocturno con iluminación adecuada para evitar accidentes.
- d) | Todos los materiales, mano de obra, herramienta, equipo, maquinaria y demás cargos correspondientes para la correcta ejecución del concepto de trabajo.
- e) | La verificación y comprobación de la calidad del trabajo será efectuada por el Representante de API. |

1.7 Normatividad a cumplir.

| Normas de la S.C.T. 6.01.01.002 |

	Nombre del concepto.	Clave
Especificaciones de construcción obra civil.	SUMINISTRO, COLOCACIÓN E HINCADO DE PTR 4"X4" DE 6 M DE LARGO COLOR ROJO CALIBRE 7	OC-07



Especificación Particular.



MANZANILLO

COORDINACIÓN GENERAL DE
PUERTOS Y MARINA MERCANTE

Administración Portuaria Integral de Manzanillo, S.A. De C.V.



Especificaciones de construcción obra civil.	Nombre del concepto.	Clave
	SUMINISTRO, COLOCACIÓN E HINCADO DE PTR 4"X4" DE 6 M DE LARGO COLOR ROJO CALIBRE 7	OC-07

EP-Suministro, colocación e hincado de PTR 4X4" de 6 m de largo color rojo calibre 7, hincado a 5m de profundidad, dejando un 1m libre, incluye: montaje, nivelación, plomeo y soldado, cortes, trazo, habilitado, soldadura, sandblasteo, primario inorgánico de zinc, intermedio pintura epoxica, acabado poliuretano altos sólidos y todo lo necesario para la correcta ejecución de los trabajos, P.U.O.T.]

1.1 Descripción.

[Esta partida comprende los trabajos de colocación e hincado de perfiles de PTR de 6 metros de largo.]

1.2 Disposiciones.

El Contratista deberá tomar las precauciones necesarias para evitar daños a terceros y/o a las propias instalaciones. En caso de presentarse éstos, las reparaciones correspondientes serán por cuenta del Contratista y a satisfacción del Representante de API, sin tener derecho a retribución por dichos trabajos.

El Contratista deberá efectuar limpieza permanente de las áreas de trabajo y se obliga a mantener una señalización adecuada para evitar accidentes, esta señalización deberá estar iluminada por la noche.

Cabe aclarar que el equipo y maquinaria que en su caso se propuesto por el Licitante, es el que este último deberá suministrar y operar en caso de ser considerada su propuesta técnica-económica como ganadora del procedimiento de contratación que al efecto se llevase a cabo, debido a que el Contratista será el único responsable de la calidad de los trabajos. En caso de que este no cumpla con la calidad requerida, el Contratista se obliga a ejecutarlo nuevamente a satisfacción del Representante de la API.

En la formulación de la propuesta se deberá de tomar en consideración, que por ser área de transito de trailers y area para el almacenaje de contenedores, la misma permanecerá en operación, por lo que deberá de hacerse las consideraciones y previsiones necesarias para realizar los trabajos y evitar accidentes.

1.3 Ejecución.

[La colocación y el hincado de los perfiles PTR se realizará conforme a lo siguiente:

La contratista suministrara los materiales estructurales para la realización de los trabajos, mismos que tendrán que cumplir con las normas de calidad necesarias para satisfacer a la empresa solicitante de los trabajos.

La contratista hincara los perfiles en arena usando una Geodril LTDA. (Hincadora de perfiles metálicos), se tendrá que modificar el extremo que va enterrado en forma de punta, para lo cual será necesario realizar cortes y unir las cejas restantes con soldadura, con el fin de no permitir la incorporación de arena al ptr y sea más fácil el hincado.

La contratista tendrá que limpiar la estructura con chorro de arena (Sand blast) acabado comercial para liberarla de oxidaciones e impurezas.

Ya nivelados y plomeados los perfiles se procede a la capa de primario a base de epoxico poliamida altos solidos secado rápido macropoxy 646 marca sherwin Williams o equivalente en color blanco y calidad con espesor de película final de 5 mils.



MANZANILLO

COORDINACIÓN GENERAL DE
PUERTOS Y MARINA MERCANTE

Administración Portuaria Integral de Manzanillo, S.A. De C.V.



Especificaciones de construcción obra civil.	Nombre del concepto.	Clave
	SUMINISTRO, COLOCACIÓN E HINCADO DE PTR 4"X4" DE 6 M DE LARGO COLOR ROJO CALIBRE 7	OC-07

Procedente de esto la contratista deberá aplicar las dos capas de acabado final con poliuretano acrílico de poliéster modificado ACROLON 218 HS MARCA SHERWI WILLIAMS o equivalente en color blanco y calidad con un espesor de película final de 3 mils por capa con el espesor final de 11 mils.

La contratista realizara limpieza en el área de trabajo, durante y al final de la ejecución de este concepto.]

1.4 Tolerancias.

[No aplica]

[]

1.5 Medición y forma de pago.

[La unidad de medida para fines de estimación y pago será pieza (PZA.) con aproximación de dos decimales, por unidad de obra terminada (PUOT).]

1.6 Cargos incluidos en el precio unitario.

- a) [La mano de obra, materiales de consumo, equipo y herramientas necesarios para ejecutar los desmontajes.
- b) Protecciones, cercados y obras de protección necesarias para la correcta ejecución de los trabajos.
- c) La limpieza del área de trabajo, cortes de acero de refuerzo con equipo de oxiacetileno
- d) Carga y acarreo vertical y horizontal de los materiales al sitio de acopio indicado por la supervisión del material aprovechable, su clasificación, estiba y la custodia de los mismos hasta su entrega.
- e) Limpieza del área de trabajo.
- f) Carga y acarreos del material de desperdicio hasta el lugar de carga del camión y su retiro fuera de la obra a tiro libre bajo responsabilidad de la contratista.
- g) Será responsabilidad de la Contratista, sin costo para la Dependencia la restitución de los elementos que hayan sufrido daño durante la ejecución de los trabajos, así como, de la reparación de los elementos de albañilería, recubrimientos, acabados, cristales, mobiliario, etc.]

1.7 Normatividad a cumplir.

[N•LEG•3/16]

	Nombre del concepto.	Clave
Especificaciones de construcción obra civil.	SUMINISTRO, COLOCACION Y HABILITADO DE PTR 4X4" COLOR ROJO CALIBRE 7	OC-08



Especificación Particular.



COORDINACIÓN GENERAL DE
PUERTOS Y MARINA MERCANTE

Administración Portuaria Integral de Manzanillo, S.A. De C.V.



Especificaciones de construcción obra civil.	Nombre del concepto.	Clave
	SUMINISTRO, COLOCACION Y HABILITADO DE PTR 4X4" COLOR ROJO CALIBRE 7	OC-08

EP-Suministro, colocación y habilitado de PTR 4X4" color rojo calibre 7, formar marco para recibir tablonces de plastimadera incluye: montaje, nivelación, plomeo y soldado, cortes, trazo, habilitado, soldadura, sandblasteo, primario inorgánico de zinc, intermedio pintura epoxica, acabado poliuretano altos sólidos y todo lo necesario para la correcta ejecución de los trabajos, P.U.O.T.]

1.1 Descripción.

[Esta partida comprende los trabajos de colocación y habilitado de perfiles de PTR de 6 metros de largo.]

1.2 Disposiciones.

[El Contratista deberá tomar las precauciones necesarias para evitar daños a terceros y/o a las propias instalaciones. En caso de presentarse éstos, las reparaciones correspondientes serán por cuenta del Contratista y a satisfacción del Representante de API, sin tener derecho a retribución por dichos trabajos.

El Contratista deberá efectuar limpieza permanente de las áreas de trabajo y se obliga a mantener una señalización adecuada para evitar accidentes, esta señalización deberá estar iluminada por la noche.

Cabe aclarar que el equipo y maquinaria que en su caso se propuesto por el Licitante, es el que este último deberá suministrar y operar en caso de ser considerada su propuesta técnica-económica como ganadora del procedimiento de contratación que al efecto se llevase a cabo, debido a que el Contratista será el único responsable de la calidad de los trabajos. En caso de que este no cumpla con la calidad requerida, el Contratista se obliga a ejecutarlo nuevamente a satisfacción del Representante de la API.

En la formulación de la propuesta se deberá de tomar en consideración, que por ser área de transito de trailers y área para el almacenaje de contenedores, la misma permanecerá en operación, por lo que deberá de hacerse las consideraciones y previsiones necesarias para realizar los trabajos y evitar accidentes.

1.3 Ejecución.

[La habilitación y colocación del marco de PTR se realizará conforme a lo siguiente:

La contratista suministrara los materiales estructurales para la realización de los trabajos, mismos que tendrán que cumplir con las normas de calidad necesarias para satisfacer a la empresa solicitante de los trabajos.

La contratista tendrá que limpiar la estructura con chorro de arena (sand blast) acabado comercial para liberarla de oxidaciones e impurezas.

La contratista habilitara el marco de PTR de acuerdo a lo siguiente;

La contratista deberá de recortar los perfiles de ptr con equipo oxiacetileno para ajustarlos a las dimensiones necesarias en el área.

La contratista tendrá que fijar los perfiles de ptr a la estructura ya re nivelada con soldadura para armar el marco y así poder proceder con la capa de primario a base de epoxico poliamida altos solidos secado rápido macropoxy 646 marca sherwin Williams o equivalente en color blanco y calidad con espesor de película final de 5 mils.

Procedente de esto la contratista deberá aplicar las dos capas de acabado final con poliuretano acrílico de poliéster



COORDINACIÓN GENERAL DE
PUERTOS Y MARINA MERCANTE

Administración Portuaria Integral de Manzanillo, S.A. De C.V.



Especificaciones de construcción obra civil.	Nombre del concepto.	Clave
	SUMINISTRO, COLOCACION Y HABILITADO DE PTR 4X4" COLOR ROJO CALIBRE 7	OC-08

modificado ACROLON 218 HS MARCA SHERWI WILLIAMS o equivalente en color blanco y calidad con un espesor de película final de 3 mils por capa con el espesor final de 11 mils.

La contratista realizara limpieza en el área de trabajo, durante y al final de la ejecución de este concepto.]

1.4 Tolerancias.

[No aplica]

[]

1.5 Medición y forma de pago.

[La unidad de medida para fines de estimación y pago será metro lineal (ML) con aproximación de dos decimales, por unidad de obra terminada (PUOT).]

1.6 Cargos incluidos en el precio unitario.

- a) [La mano de obra, materiales de consumo, equipo y herramientas necesarios para ejecutar los desmontajes.
- b) Protecciones, cercados y obras de protección necesarias para la correcta ejecución de los trabajos.
- c) La limpieza del área de trabajo, cortes de acero de refuerzo con equipo de oxiacetileno
- d) Carga y acarreo vertical y horizontal de los materiales al sitio de acopio indicado por la supervisión del material aprovechable, su clasificación, estiba y la custodia de los mismos hasta su entrega.
- e) Limpieza del área de trabajo.
- f) Carga y acarreo del material de desperdicio hasta el lugar de carga del camión y su retiro fuera de la obra a tiro libre bajo responsabilidad de la contratista.
- g) Será responsabilidad de la Contratista, sin costo para la Dependencia la restitución de los elementos que hayan sufrido daño durante la ejecución de los trabajos, así como, de la reparación de los elementos de albañilería, recubrimientos, acabados, cristales, mobiliario, etc.]

1.7 Normatividad a cumplir.

[N•LEG•3/16]

	Nombre del concepto.	Clave
Especificaciones de construcción obra civil.	SUMINISTRO Y COLOCACION DE TABLON DE PLASTIMADERA	OC-09



Especificación Particular.

	Nombre del concepto.	Clave
Especificaciones de construcción obra civil.	SUMINISTRO Y COLOCACION DE TABLON DE PLASTIMADERA	OC-09

EP- Suministro y colocación de tablón de plastimadera color café de 1 1/2" x 6" x 2.2 m para andador peatonal: incluye ensamblajes, tornillería, habilitado y todo lo necesario para la correcta ejecución de los trabajos, P.U.O.T.

1.1 Descripción.

La PLASTIMADERA o Madera Plástica es un sustituto Ecológico para la madera natural.

Fabricado con Polietileno reciclado el cual es recolectado de desechos industriales y desechos post-consumo, lo que lo hace un producto 100% Ecológico, ya que es 100% Reciclado y 100% Reciclable

1.2 Disposiciones.

La Contratista deberá tomar las precauciones necesarias para evitar daños a terceros y/o a las propias instalaciones. En caso de presentarse éstos, las reparaciones correspondientes serán por cuenta del Contratista y a satisfacción del Representante de API, sin tener derecho a retribución por dichos trabajos.

La Contratista deberá efectuar limpieza permanente de las áreas de trabajo y se obliga a mantener una señalización adecuada para evitar accidentes, esta señalización deberá estar iluminada por la noche.

Cabe aclarar que el equipo y maquinaria que en su caso se propuesto por el Licitante, es el que este último deberá suministrar y operar en caso de ser considerada su propuesta técnica-económica como ganadora del procedimiento de contratación que al efecto se llevase a cabo, debido a que la Contratista será el único responsable de la calidad de los trabajos. En caso de que este no cumpla con la calidad requerida, la Contratista se obliga a ejecutarlo nuevamente a satisfacción del Representante de la API.

En la formulación de la propuesta se deberá de tomar en consideración, que por ser área de transito de trailers y area para el almacenaje de contenedores, la misma permanecerá en operación, por lo que deberá de hacerse las consideraciones y previsiones necesarias para realizar los trabajos y evitar accidentes.

1.3 Ejecución.

Los elementos estructurales sobre los que se fije el tablón de plastimadera, deberá contar con el acero de soporte indicado en proyecto.

Proceso de instalación:

- 1. Define el área a cubrir
- 2. Preparación de la base donde se va sentar la plastimadera, realizando perforaciones según sea necesario.
- 3. Colocación de los tablonces de Plastimadera, procurando dejar perfectamente fijado al marco metálico.
- 4. Nivelación y ajuste de los tablonces de acuerdo a proyecto
- 5. Verificar que al término de la colocación no quede alguna imperfección



MANZANILLO

COORDINACIÓN GENERAL DE
PUERTOS Y MARINA MERCANTE

Administración Portuaria Integral de Manzanillo, S.A. De C.V.



	Nombre del concepto.	Clave
Especificaciones de construcción obra civil.	SUMINISTRO Y COLOCACION DE TABLON DE PLASTIMADERA	OC-09

- 6. Limpieza de excedentes o desperdicios en el área de trabajo

1.4 Tolerancias.

No Aplica

}}

1.5 Medición y forma de pago.

[La unidad de medida para fines de estimación y pago será por pieza (PZA.), con aproximación al centésimo de colocación, fijación y aplicación, cuantificado en obra, P.U.O.T]

1.6 Cargos incluidos en el precio unitario.

1. Suministro de tablón de plastimadera y de todos los materiales y accesorios puestos en obra, su resguardo y preservación.
2. Se utilizaran tablonces previamente cortados en las medidas necesarias.
3. Andamios y obras auxiliares.
4. Manejo, acarreo, carga, transporte, descarga y maniobras de los materiales necesarios.
5. Limpieza del área de trabajo.
6. Retiro de andamios y obras auxiliares.
7. Consumibles, maniobras y limpieza.
8. Todos los materiales, mano de obra, herramienta, equipo, maquinaria y demás cargos correspondientes para la correcta ejecución del concepto de trabajo

1.7 Normatividad a cumplir.

N•LEG•3/16

	Nombre del concepto.	Clave
Especificaciones de construcción obra civil.	SUMINISTRO Y APLICACIÓN DE PINTURA VINÍLICA EN MUROS A UNA ALTURA MÁXIMA DE 3 M	OC-10



Especificación Particular.

	Nombre del concepto.	Clave
Especificaciones de construcción obra civil.	SUMINISTRO Y APLICACIÓN DE PINTURA VINÍLICA EN MUROS A UNA ALTURA MÁXIMA DE 3 M	OC-10

EP-Suministro y aplicación de pintura vinílica en muros a una altura máxima de 3 m, a 2 manos de la línea Vinimex de COMEX o similar en calidad en color autorizado por el representante API, incluye: suministro de los materiales, aplicación de una capa previa con sellador 5x1 de la marca COMEX o similar en calidad, incluye: mano de obra, herramienta, desperdicios, señalización y limpieza del sitio de los trabajos y todo lo necesario para la correcta ejecución de los trabajos, P.U.O.T.

1.1 Descripción.

Pintura.- Es una mezcla de sustancias químicas generalmente líquidas, que al ser aplicadas sobre una superficie, forman una película sólida que permite la protección de los elementos al cual fue aplicado.]

1.2 Disposiciones.

[La Contratista deberá tomar las precauciones necesarias para evitar daños a terceros y/o a las propias instalaciones. En caso de presentarse éstos, las reparaciones correspondientes serán por cuenta del Contratista y a satisfacción del Representante de API, sin tener derecho a retribución por dichos trabajos.

La Contratista deberá efectuar limpieza permanente de las áreas de trabajo y se obliga a mantener una señalización adecuada para evitar accidentes, esta señalización deberá estar iluminada por la noche.

Cabe aclarar que el equipo y maquinaria que en su caso se propuesto por el Licitante, es el que este último deberá suministrar y operar en caso de ser considerada su propuesta técnica-económica como ganadora del procedimiento de contratación que al efecto se llevase a cabo, debido a que la Contratista será el único responsable de la calidad de los trabajos. En caso de que este no cumpla con la calidad requerida, la Contratista se obliga a ejecutarlo nuevamente a satisfacción del Representante de la API.

En la formulación de la propuesta se deberá de tomar en consideración, que por ser área de transito de trailers y area para el almacenaje de contenedores, la misma permanecerá en operación, por lo que deberá de hacerse las consideraciones y provisiones necesarias para realizar los trabajos y evitar accidentes.

1.3 Ejecución.

[La contratista deberá tener en cuenta las siguientes indicaciones:

Todas las superficies en donde se apliquen las pinturas deben estar secas, libres de polvo y sustancias extrañas, que impidan la adherencia de la pintura.

La contratista deberá aplicar previamente sellador vinílico todo esto para sellar la porosidad de los muros.

	Nombre del concepto.	Clave
Especificaciones de construcción obra civil.	SUMINISTRO Y APLICACIÓN DE PINTURA VINÍLICA EN MUROS A UNA ALTURA MÁXIMA DE 3 M	OC-10

Después de la aplicación del sellador, la contratista dejara secar la superficie para poder aplicar la primera mano de pintura, la cual se debe dejar secar antes de aplicar la siguiente mano.

La pintura vinílica se aplica sobre superficies secas mediante el empleo de brocha de pelo largo, rodillo o pistola con compresor de aire, la contratista utilizara la que mejor le convenga. El número de capas aplicadas serán las necesarias hasta obtener una superficie uniforme, pero nunca menor de dos.

La última mano de pintura se aplica en forma pareja siguiendo un solo sentido, vertical u horizontal y nunca en ambos sentidos.

Para diluir las pinturas vinílicas se permite agregarles únicamente agua hasta un 10% en volumen, como máximo.

No se permite agregar a la pintura cemento blanco, yeso, cal, cola, vegetal, aceite de linaza o aguarrás. Sólo cuando se indique en el proyecto, se permiten cambios de tono o de color en un mismo paño.

No se permiten escurrimientos, huellas de brocha, burbujas ni manchas de ninguna especie.]

1.4 Tolerancias.

[NO APLICA]

]]

1.5 Medición y forma de pago.

[La unidad de medida para fines de estimación y pago será el metro cuadrado (M2), con aproximación al centésimo. Precio por Unidad de Obra Terminada (P.U.O.T.)]

1.6 Cargos incluidos en el precio unitario.

- a) Limpieza de la superficie, preparación y aplicado del sellador y pintura.
- b) Protección para evitar daños a otras superficies.
- c) Andamios y escaleras.
- d) Retiro de materiales sobrantes y limpieza final del área.
- e) Suministro de sellador vinílico 5x1 de la marca comex a una mano, agua, consumibles y de todos los materiales puestos en obra, para su resguardo y preservación.
- f) Empapelado de cancelería, carpintería, y pisos, en la aplicación de la terminación de la pintura.
- g) Control de calidad de los materiales utilizados comprobando que son de la marca y características especificadas en el concepto en tiempo para su autorización y seguimiento de los trabajos.
- h) Obras auxiliares, mamparas para protección de áreas en operación y del área de trabajo.
- i) Señalamiento diurno y nocturno para protección de la obra y zonas de operación.
- j) Mano de obra, herramienta, equipo y demás cargos correspondientes para la correcta ejecución del concepto de trabajo.]

	Nombre del concepto.	Clave
Especificaciones de construcción obra civil.	SUMINISTRO Y APLICACIÓN DE PINTURA VINÍLICA EN MUROS A UNA ALTURA MÁXIMA DE 3 M	OC-10

1.7 Normatividad a cumplir.

- a) ASTM D-344-59
- b) ASTM D-18-49-615
- c) ASTM D-333-60
- d) ASTM -1475-60
- e) ASTM D-1210-64

	Nombre del concepto.	Clave
Especificaciones de construcción obra civil.	SUMINISTRO Y APLICACIÓN DE PINTURA DE ESMALTE EN POSTES DE ALUMBRADO DE 6M	OC-11



Especificación Particular.

Especificaciones de construcción obra civil.	Nombre del concepto.	Clave
	SUMINISTRO Y APLICACIÓN DE PINTURA DE ESMALTE EN POSTES DE ALUMBRADO DE 6M	OC-11

EP- Suministro y aplicación de pintura de esmalte en postes de alumbrado de 6m a 2 manos de la línea de COMEX 100 METAL RUSTIC o similar en calidad, en color autorizado por el representante API, incluye: suministro de los materiales, aplicación de una capa previa con primario de la marca COMEX 100 o similar en calidad, mano de obra, herramienta, desperdicios, señalización, limpieza del sitio de los trabajos y todo lo necesario para la correcta ejecución de los trabajos, P.U.O.T.]

1.1 Descripción.

Pintura.- Es una mezcla de sustancias químicas generalmente líquidas, que al ser aplicadas sobre una superficie, forman una película sólida que permite la protección de los elementos al cual fue aplicado.]

1.2 Disposiciones.

[La Contratista deberá tomar las precauciones necesarias para evitar daños a terceros y/o a las propias instalaciones. En caso de presentarse éstos, las reparaciones correspondientes serán por cuenta del Contratista y a satisfacción del Representante de API, sin tener derecho a retribución por dichos trabajos.

La Contratista deberá efectuar limpieza permanente de las áreas de trabajo y se obliga a mantener una señalización adecuada para evitar accidentes, esta señalización deberá estar iluminada por la noche.

Cabe aclarar que el equipo y maquinaria que en su caso se propuesto por el Licitante, es el que este último deberá suministrar y operar en caso de ser considerada su propuesta técnica-económica como ganadora del procedimiento de contratación que al efecto se llevase a cabo, debido a que la Contratista será el único responsable de la calidad de los trabajos. En caso de que este no cumpla con la calidad requerida, la Contratista se obliga a ejecutarlo nuevamente a satisfacción del Representante de la API.

En la formulación de la propuesta se deberá de tomar en consideración, que por ser área de transito de trailers y area para el almacenaje de contenedores, la misma permanecerá en operación, por lo que deberá de hacerse las consideraciones y provisiones necesarias para realizar los trabajos y evitar accidentes.

1.3 Ejecución.

[La contratista deberá tener en cuenta las siguientes indicaciones:

Todas las superficies en donde se apliquen las pinturas deben estar secas, libres de polvo y sustancias extrañas, que impidan la adherencia de la pintura.

La contratista deberá aplicar previamente un primario de la marca Comex o similar en calidad todo esto para sellar la porosidad.

	Nombre del concepto.	Clave
Especificaciones de construcción obra civil.	SUMINISTRO Y APLICACIÓN DE PINTURA DE ESMALTE EN POSTES DE ALUMBRADO DE 6M	OC-11

Después de la aplicación del primario, la contratista dejara secar la superficie como mínimo 8 horas para poder aplicar la primera mano de pintura, la cual se debe dejar secar otras 8 horas antes de aplicar la siguiente mano.

La pintura esmalte se aplica sobre superficies secas mediante el empleo de brocha de pelo largo, rodillo o pistola con compresor de aire, la contratista utilizara la que mejor le convenga. El número de capas aplicadas serán las necesarias hasta obtener una superficie uniforme, pero nunca menor de dos.

La última mano de pintura se aplica en forma pareja siguiendo un solo sentido, vertical u horizontal y nunca en ambos sentidos.

Para diluir las pinturas vinílicas se permite agregarles únicamente thinner hasta un 10% en volumen, como máximo.

No se permiten escurrimientos, huellas de brocha, burbujas ni manchas de ninguna especie.]

1.4 Tolerancias.

[NO APLICA]

]]

1.5 Medición y forma de pago.

[La unidad de medida para fines de estimación y pago será por pieza (PZA.), con aproximación al centésimo. Precio por Unidad de Obra Terminada (P.U.O.T.)]

1.6 Cargos incluidos en el precio unitario.

- [Limpieza de la superficie, preparación y aplicado del primario y pintura esmalte.
- [Protección para evitar daños a otras superficies.
- [Andamios y escaleras.
- [Retiro de materiales sobrantes y limpieza final del área.
- [Control de calidad de los materiales utilizados comprobando que son de la marca y características especificadas en el concepto en tiempo para su autorización y seguimiento de los trabajos.
- [Obras auxiliares, mamparas para protección de áreas en operación y del área de trabajo.
- [Señalamiento diurno y nocturno para protección de la obra y zonas de operación.
- [Mano de obra, herramienta, equipo y demás cargos correspondientes para la correcta ejecución del concepto de trabajo.]

1.7 Normatividad a cumplir.

- [ASTM D-344-59
- [ASTM D-18-49-615
- [ASTM D-333-60
- [ASTM -1475-60

	Nombre del concepto.	Clave
Especificaciones de construcción obra civil.	SUMINISTRO Y APLICACIÓN DE PINTURA DE ESMALTE EN POSTES DE ALUMBRADO DE 6M	OC-11

e) ASTM D-1210-64



MANZANILLO

COORDINACIÓN GENERAL DE
PUERTOS Y MARINA MERCANTE

Administración Portuaria
Integral de Manzanillo, S.A. De C.V.



	Nombre del concepto.	Clave
Especificaciones de construcción obra civil.	SUMINISTRO Y COLOCACIÓN DE SOGA DE IXTLE DE 2"	OC-12



MANZANILLO

COORDINACIÓN GENERAL DE
PUERTOS Y MARINA MERCANTE

Especificación Particular.



COORDINACIÓN GENERAL DE
PUERTOS Y MARINA MERCANTE

Administración Portuaria Integral de Manzanillo, S.A. De C.V.



	Nombre del concepto.	Clave
Especificaciones de construcción obra civil.	SUMINISTRO Y COLOCACIÓN DE SOGA DE IXTLE DE 2"	OC-12

EP- | Suministro y colocación de sogas de Ixtle de 2" para andador peatonal: incluye amarres en postes, cuña fijación, habilitado y todo lo necesario para la correcta ejecución de los trabajos, P.U.O.T.

1.1 Descripción.

[Una sogas de Ixtle es una cuerda en la que uno de sus extremos es anudado de tal manera que se crea una forma ovalada. Si bien una sogas no es más que una cuerda, presenta toda una serie de usos muy diversos.]

1.2 Disposiciones.

[El Contratista deberá tomar las precauciones necesarias para evitar daños a terceros y/o a las propias instalaciones. En caso de presentarse éstos, las reparaciones correspondientes serán por cuenta del Contratista y a satisfacción del Representante de API, sin tener derecho a retribución por dichos trabajos.

El Contratista deberá efectuar limpieza permanente de las áreas de trabajo y se obliga a mantener una señalización adecuada para evitar accidentes, esta señalización deberá estar iluminada por la noche.

Cabe aclarar que el equipo y maquinaria que en su caso se propuesto por el Licitante, es el que este último deberá suministrar y operar en caso de ser considerada su propuesta técnica-económica como ganadora del procedimiento de contratación que al efecto se llevase a cabo, debido a que el Contratista será el único responsable de la calidad de los trabajos. En caso de que este no cumpla con la calidad requerida, el Contratista se obliga a ejecutarlo nuevamente a satisfacción del Representante de la API.

En la formulación de la propuesta se deberá de tomar en consideración, que por ser área de tránsito de trailers y area para el almacenaje de contenedores, la misma permanecerá en operación, por lo que deberá de hacerse las consideraciones y previsiones necesarias para realizar los trabajos y evitar accidentes.

1.3 Ejecución.

[Los elementos estructurales sobre los que se fija la sogas de Ixtle, deberán contar con el acero de soporte indicado en proyecto.

Proceso de instalación:

- 1. Define los puntos de los cuales ira fijada la sogas de Ixtle.
- 2. Preparación de la base donde se va fijar, realizando perforaciones o instalando accesorios de fijación, según sea necesario.
- 3. Colocación de la sogas de Ixtle, empezando por uno de los extremos del barandal, el cual requerirá refuerzo con algún tipo de amarre muy aparte de los elementos de fijación, esto asegurando una correcta colocación y larga duración. Sera necesario que en cada extremo, se refuercen los amarres.
- 4. Nivelación y ajuste de los espacios entre cada amarre o elemento de fijación de acuerdo a proyecto.



COORDINACIÓN GENERAL DE
PUERTOS Y MARINA MERCANTE

Administración Portuaria Integral de Manzanillo, S.A. De C.V.



	Nombre del concepto.	Clave
Especificaciones de construcción obra civil.	SUMINISTRO Y COLOCACIÓN DE SOGA DE IXTLE DE 2"	OC-12

- 5. Verificar que al término de la colocación no quede alguna imperfección.
- 6. Limpieza de excedentes o desperdicios en el área de trabajo |

1.4 Tolerancias.

NO APLICA

1.5 Medición y forma de pago.

[La unidad de medida para fines de estimación y pago será por metro lineal (ML.), Precio por Unidad de Obra Terminada (P.U.O.T.) |

1.6 Cargos incluidos en el precio unitario.

- a) Suministro de SOGA de IXTLE.
- b) Accesorios de fijación.
- c) Acarreos horizontales.
- d) Materiales, Equipo, herramienta necesaria para la correcta ejecución de los trabajos.
- e) Pruebas de funcionamiento.
- f) Limpieza permanente de las áreas de trabajo
- g) Señalamientos preventivos diurnos y nocturnos iluminados por la noche. |

1.7 Normatividad a cumplir.

[N•LEG•3/16 |

Administración Portuaria
Integral de Manzanillo, S.A. De C.V.



MANZANILLO

COORDINACIÓN GENERAL DE
PUERTOS Y MARINA MERCANTE

SCT
SECRETARÍA DE COMUNICACIONES
Y TRANSPORTES

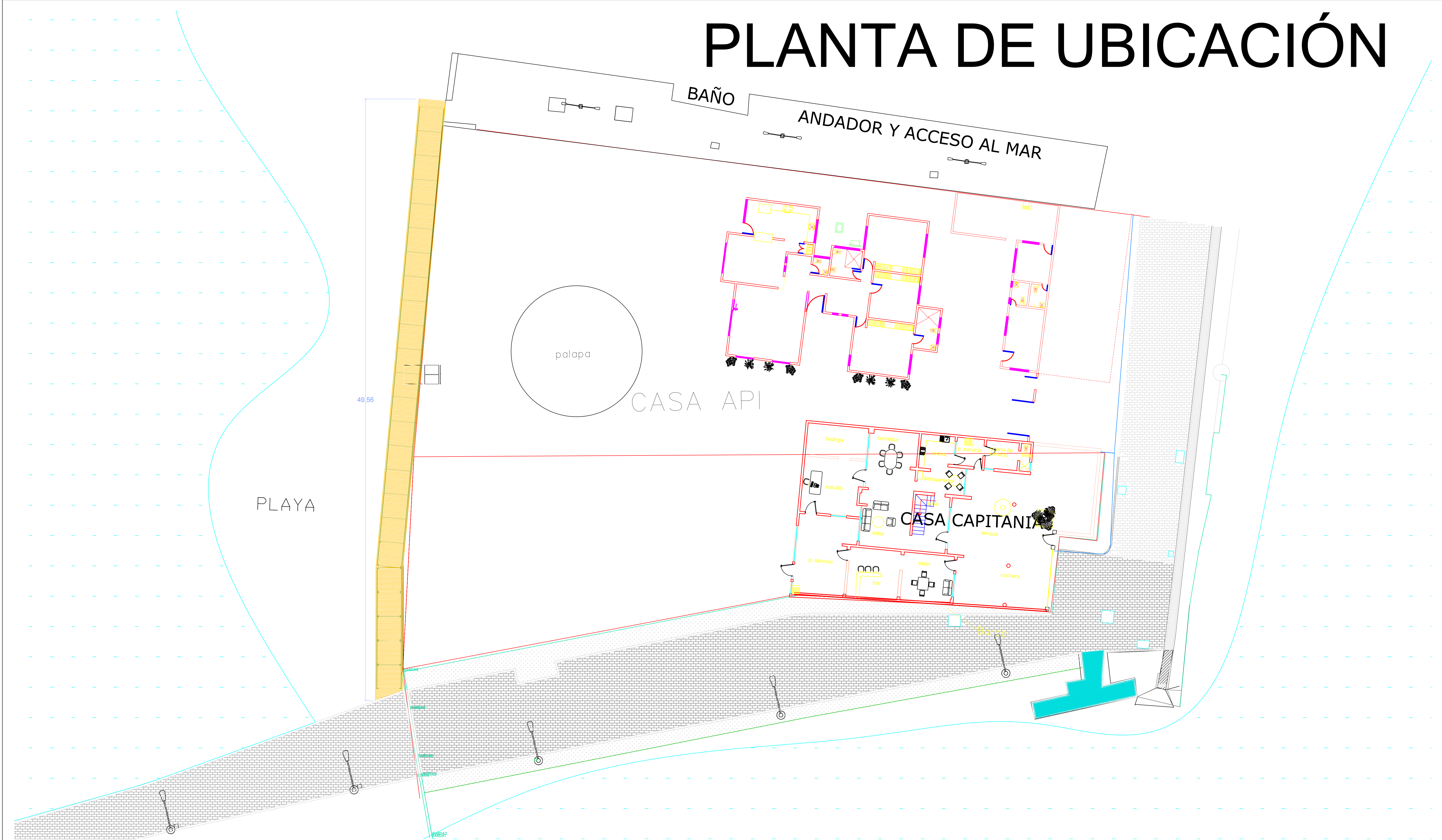


MANZANILLO

COORDINACIÓN GENERAL DE
PUERTOS Y MARINA MERCANTE

Planos.

PLANTA DE UBICACIÓN



REVISIONES			
No.	FECHA	CONCEPTO	FIRMA

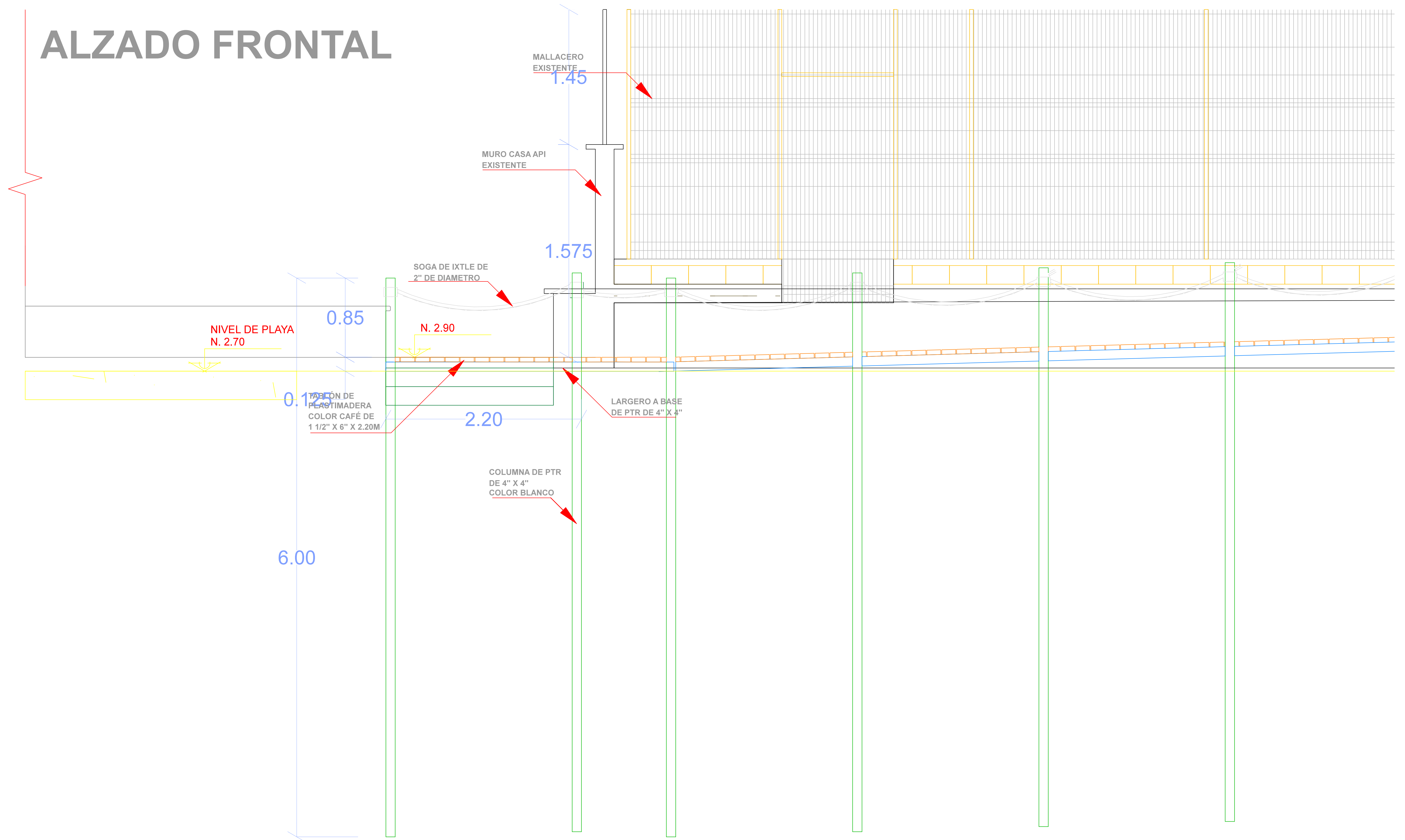

SECRETARIA DE COMUNICACIONES Y TRANSPORTES
 COORDINACION GENERAL DE PUERTOS Y MARINA MERCANTE
 DIRECTOR GENERAL DE PUERTOS: LIC. ALEJANDRO HERNANDEZ C.
 DIRECTOR DE OBRAS MARITIMAS Y DRAGADO: ARQ. ARTURO PEREZ CASTRO
 SUBDIRECTOR DE CONSTRUCCION Y SUPERVISION DE CONTROL DE OBRAS: ING. ENRIQUE ALVAREZ GONZALEZ


Administracion Portuaria Integral de Manzanillo S.A. de C.V.
 DIRECTOR GENERAL: ALEJANDRO MIRANDA OCEGUERA VICEALMIRANTE
 ENCARGADO DE LA GERENCIA DE INGENIERIA: DANIEL ANGUIANO BURQUETE INGENIERO
 JEFE DE DEPARTAMENTO TECNICO DE PROYECTOS: ALAM VARGAS MENDOZA INGENIERO
 JEFE DE DEPARTAMENTO DE MANTENIMIENTO: MARIO ALBERTO LOPEZ JIMENEZ INGENIERO

PLANO DE REFERENCIA 1:	
PLANO DE REFERENCIA 1:	
ARCHIVO:	PL-00-01-17
FECHA:	SEPTIEMBRE 2017
IMPRESION:	SEPTIEMBRE 2017
REVISO:	ING. ALAM VARGAS MENDOZA
ELABORO Y DIBUJO:	

PLANO :
 MANTENIMIENTO AL ANDADOR CONTIGUO A ESCOLLERA NORTE DEL PUERTO DE MANZANILLO, COLIMA.
 PLANTA GENERAL
APIMAN-PL-46-01-17

ALZADO FRONTAL



REVISIONES			
No.	FECHA	CONCEPTO	FIRMA

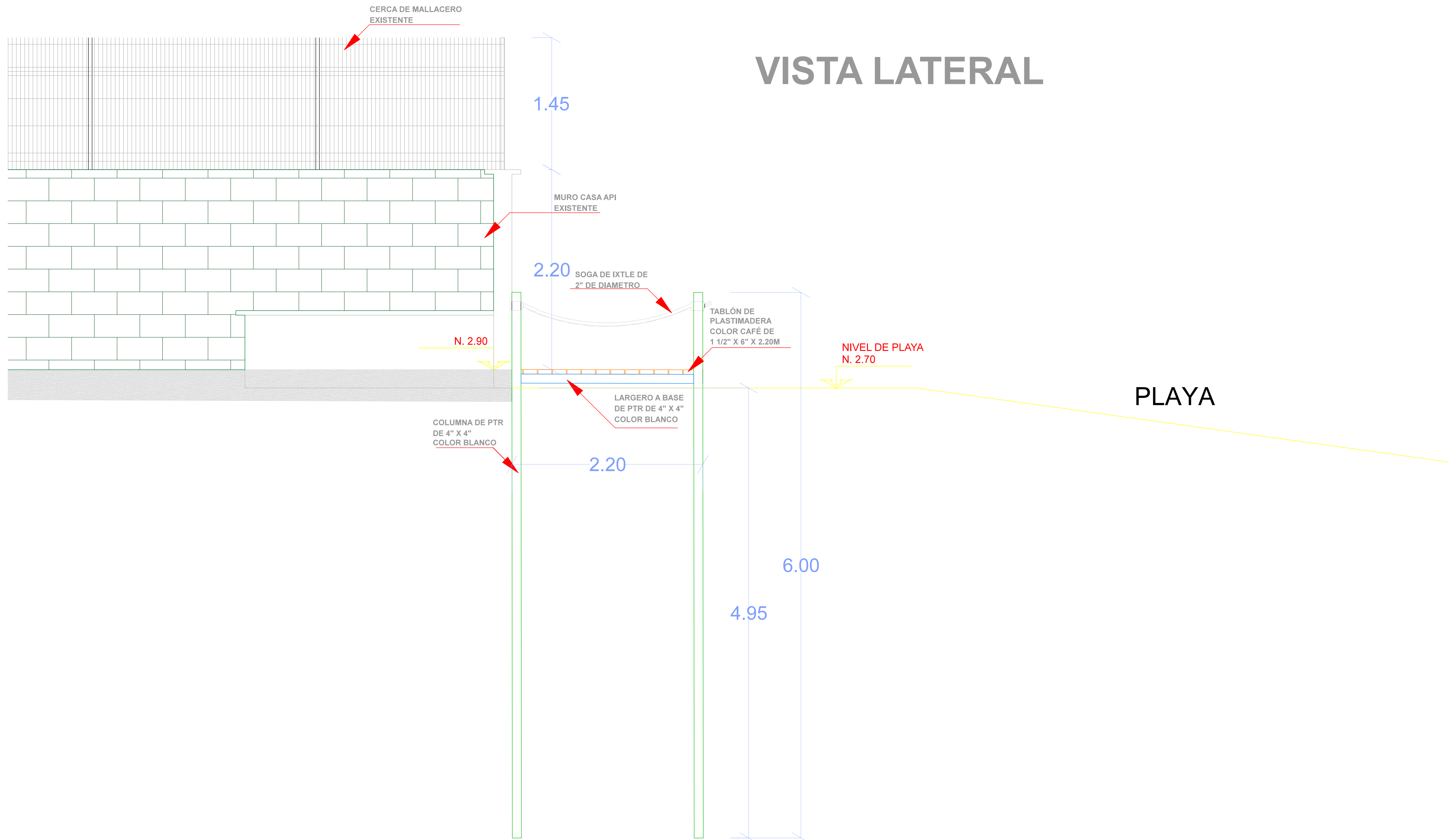

SECRETARIA DE COMUNICACIONES Y TRANSPORTES
 COORDINACION GENERAL DE PUERTOS Y MARINA MERCANTE
 DIRECTOR GENERAL DE PUERTOS: LIC. ALEJANDRO HERNANDEZ C.
 DIRECTOR DE OBRAS MARITIMAS Y DRAGADO: ARG. ARTURO PEREZ CASTRO
 SUBDIRECTOR DE CONSTRUCCION Y SUPERVISION DE CONTROL DE OBRAS: ING. ENRIQUE ALVAREZ GONZALEZ


Administracion Portuaria Integral de Manzanillo S.A. de C.V.
 COORDINACION GENERAL DE PUERTOS Y MARINA MERCANTE
 DIRECTOR GENERAL: ALEJANDRO MIRANDA OCEGUERA VICEALMIRANTE
 ENCARGADO DE LA GERENCIA DE INGENIERIA: DANIEL ANGUANO BURGUETE INGENIERO
 JEFE DE DEPARTAMENTO TECNICO DE PROYECTOS: ALAM VARGAS MENDOZA INGENIERO
 JEFE DE DEPARTAMENTO DE MANTENIMIENTO: MARIO ALBERTO LOPEZ JIMENEZ INGENIERO

PLANO DE REFERENCIA 1:	PLANO DE REFERENCIA 1:
ARCHIVO:	PL-00-01-17
FECHA:	SEPTIEMBRE 2017
IMPRESION:	SEPTIEMBRE 2017
REVISO:	ING. ALAM VARGAS MENDOZA
ELABORO Y DIBUJO:	

PLANO :
 MANTENIMIENTO AL ANDADOR CONTIGUO A ESCOLLERA NORTE DEL PUERTO DE MANZANILLO, COLIMA.
 VISTA FRONTAL
APIMAN-PL-46-02-17

VISTA LATERAL



REVISIONES

No.	FECHA	CONCEPTO	FIRMA

SCT
SECRETARIA DE COMUNICACIONES Y TRANSPORTES

COORDINACION GENERAL DE PUERTOS Y MARINA MERCANTE

DIRECTOR GENERAL DE PUERTOS	DIRECTOR DE OBRAS MARITIMAS Y DRAGADO	SUBDIRECTOR DE CONSTRUCCION Y SUPERVISION DE CONTROL DE OBRAS
LIC. ALEJANDRO HERNANDEZ C.	ARQ. ARTURO PEREZ CASTRO	ING. ENRIQUE ALVAREZ GONZALEZ

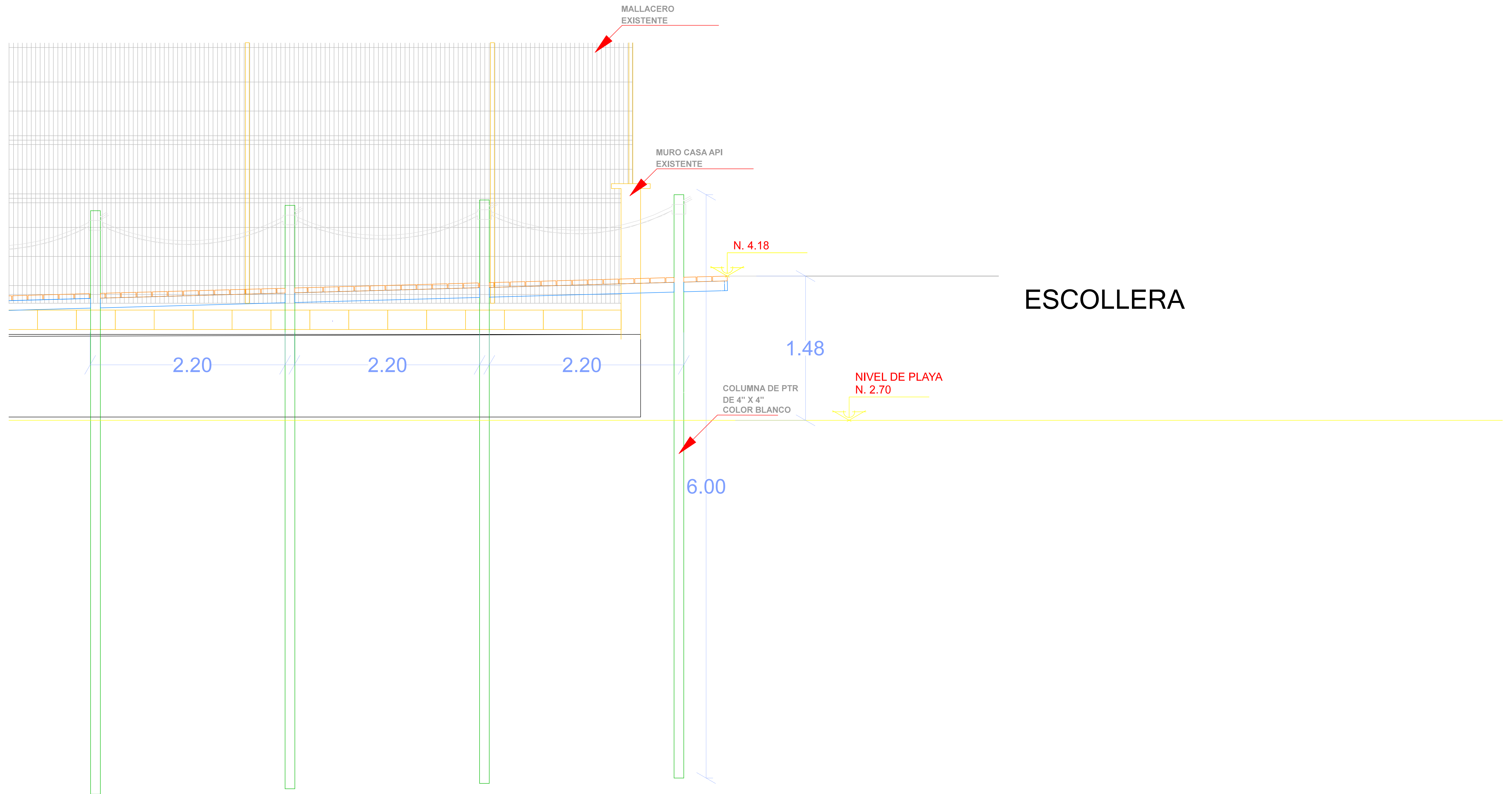
MANZANILLO
COORDINACION GENERAL DE PUERTOS Y MARINA MERCANTE

Administración Portuaria
Integral de Manzanillo S.A. de C.V.

DIRECTOR GENERAL	ENCARGADO DE LA GERENCIA DE INGENIERIA	JEFE DE DEPARTAMENTO TECNICO DE PROYECTOS	JEFE DE DEPARTAMENTO DE MANTENIMIENTO
ALEJANDRO MIRANDA OCEGUERA VICEALMIRANTE	DANIEL ANQUIANO BURGUETE INGENIERO	ALAM VARGAS MENDOZA INGENIERO	MARIO ALBERTO LOPEZ JIMENEZ INGENIERO

PLANO DE REFERENCIA 1:	PLANO DE REFERENCIA 1:
ARCHIVO:	PL-00-01-17
FECHA:	SEPTIEMBRE 2017
IMPRESION:	SEPTIEMBRE 2017
REVISO:	ING. ALAM VARGAS MENDOZA
ELABORO Y DIBUJO:	

PLANO :	MANTENIMIENTO AL ANDADOR CONTIGUO A ESCOLLERA NORTE DEL PUERTO DE MANZANILLO, COLIMA.
	VISTA LATERAL
	APIMAN-PL-46-03-17



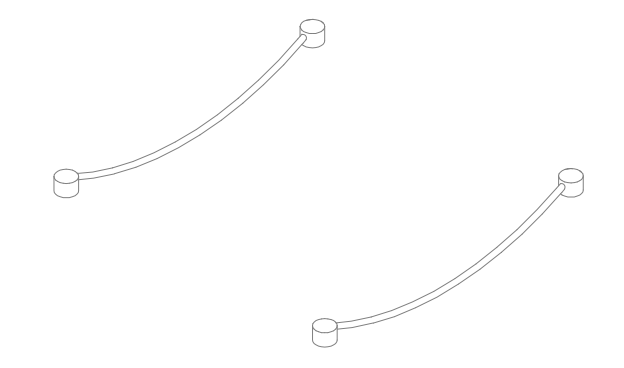
REVISIONES			
No.	FECHA	CONCEPTO	FIRMA


SECRETARIA DE COMUNICACIONES Y TRANSPORTES
 COORDINACION GENERAL DE PUERTOS Y MARINA MERCANTE
 DIRECTOR GENERAL DE PUERTOS: LIC. ALEJANDRO HERNANDEZ C.
 DIRECTOR DE OBRAS MARITIMAS Y DRAGADO: ARQ. ARTURO PEREZ CASTRO
 SUBDIRECTOR DE CONSTRUCCION Y SUPERVISION DE CONTROL DE OBRAS: ING. ENRIQUE ALVAREZ GONZALEZ

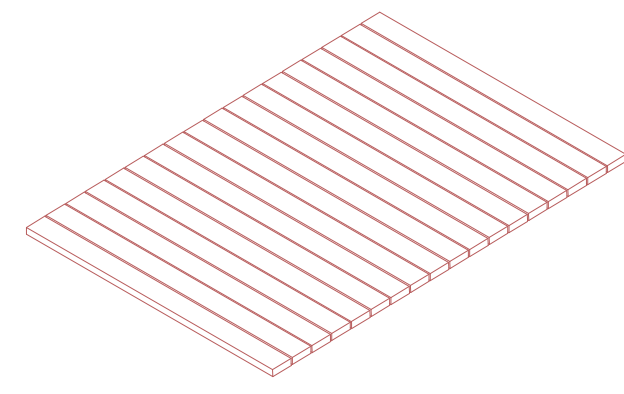

Administracion Portuaria Integral de Manzanillo S.A. de C.V.
 DIRECTOR GENERAL: ALEJANDRO MIRANDA OCEGUERA VICEALMIRANTE
 ENCARGADO DE LA GERENCIA DE INGENIERIA: DANIEL ANGUIANO BURGUETE INGENIERO
 JEFE DE DEPARTAMENTO TECNICO DE PROYECTOS: ALAM VARGAS MENDOZA INGENIERO
 JEFE DE DEPARTAMENTO DE MANTENIMIENTO: MARIO ALBERTO LOPEZ JIMENEZ INGENIERO

PLANO DE REFERENCIA 1:	PLANO DE REFERENCIA 1:
ARCHIVO:	PL-00-01-17
FECHA:	SEPTIEMBRE 2017
IMPRESION:	SEPTIEMBRE 2017
REVISO:	ING. ALAM VARGAS MENDOZA
ELABORO Y DIBUJO:	

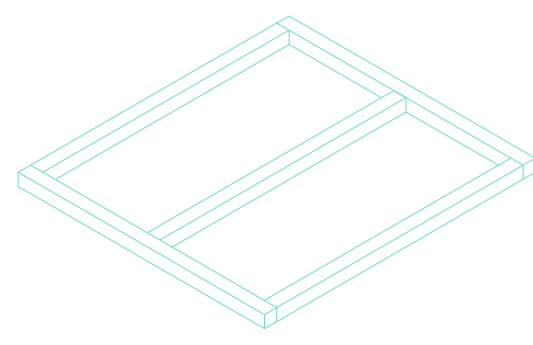
PLANO : MANTENIMIENTO AL ANDADOR CONTIGUO A ESCOLLERA NORTE DEL PUERTO DE MANZANILLO, COLIMA.
 VISTA FRONTAL
APIMAN-PL-46-04-17



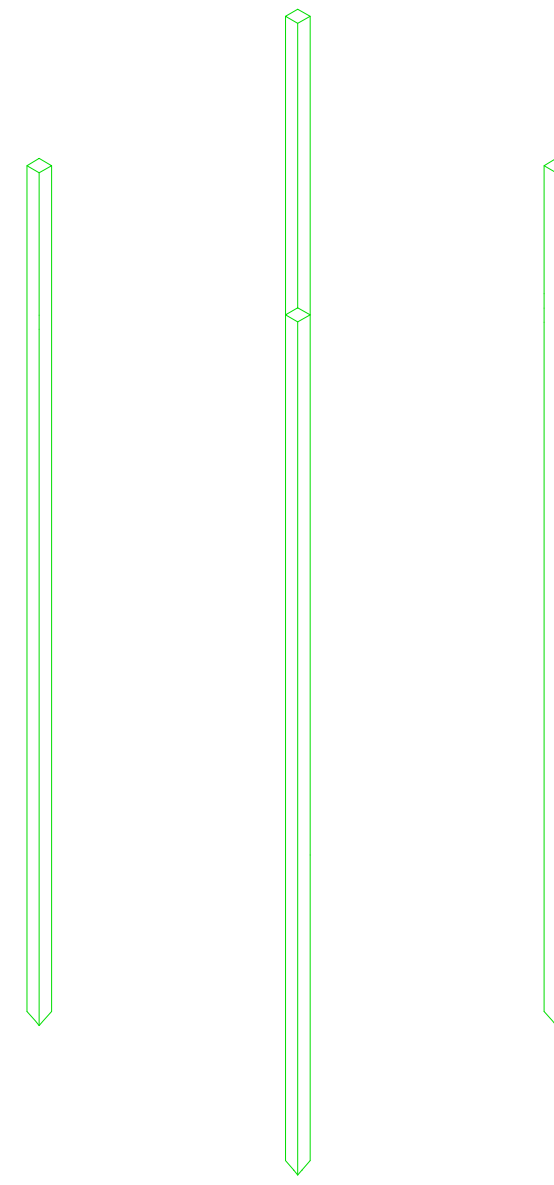
SOGA DE IXTLE DE 2" PARA ANDADOR PEATONAL



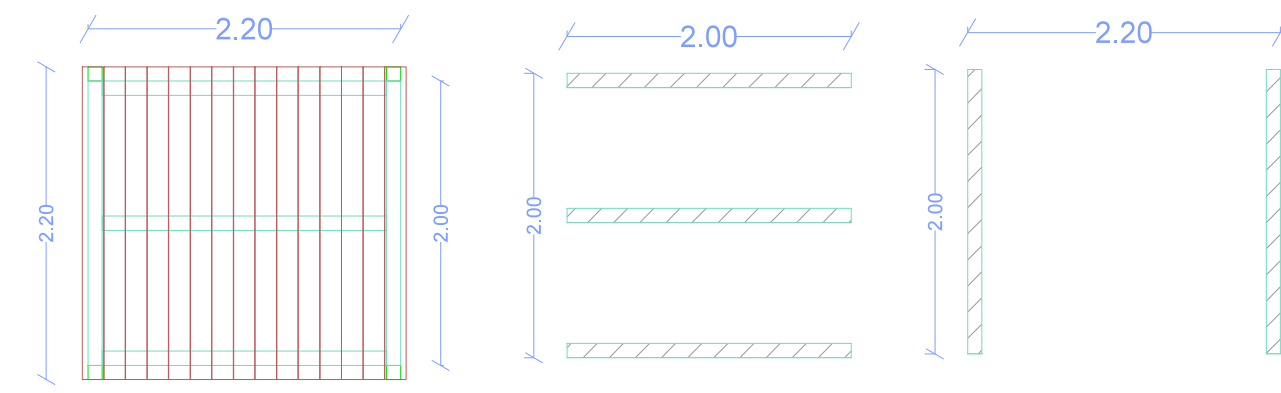
TABLÓN DE PLASTIMADERA COLOR CAFÉ DE 1 1/2" X 6" X 2.20M



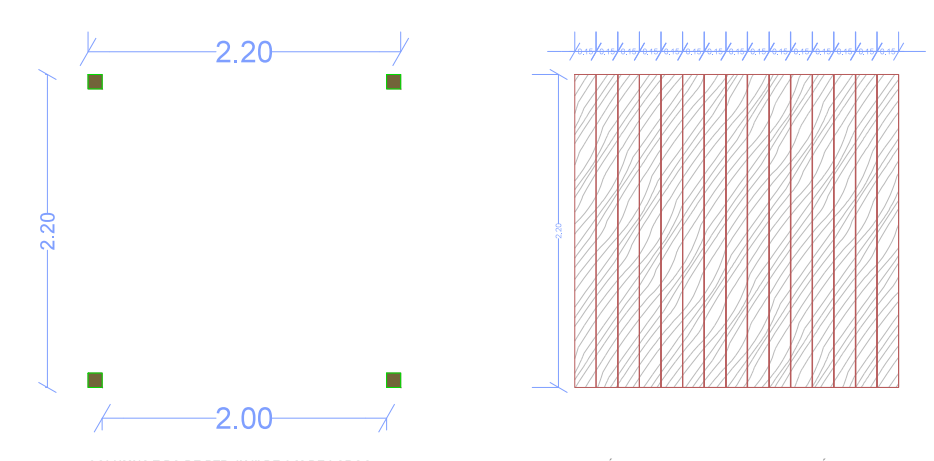
MARCO TIPO DE PTR 4X4" DE 6 M DE LARGO PRIMARIO INORGÁNICO DE ZINC, INTERMEDIO PINTURA EPOXICA, ACABADO POLIURETANO ALTOS SOLIDOS COLOR BLANCO



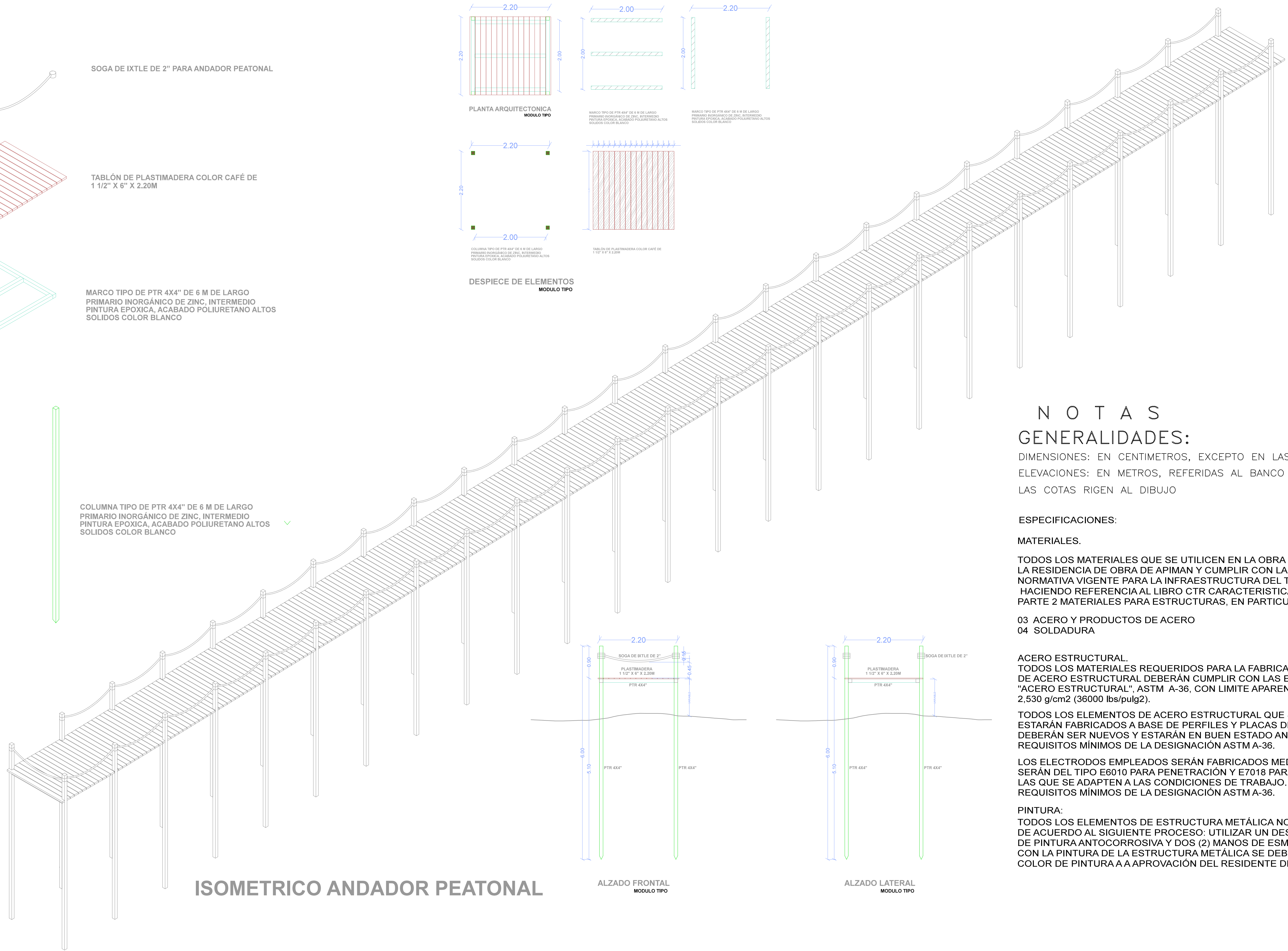
COLUMNA TIPO DE PTR 4X4" DE 6 M DE LARGO PRIMARIO INORGÁNICO DE ZINC, INTERMEDIO PINTURA EPOXICA, ACABADO POLIURETANO ALTOS SOLIDOS COLOR BLANCO



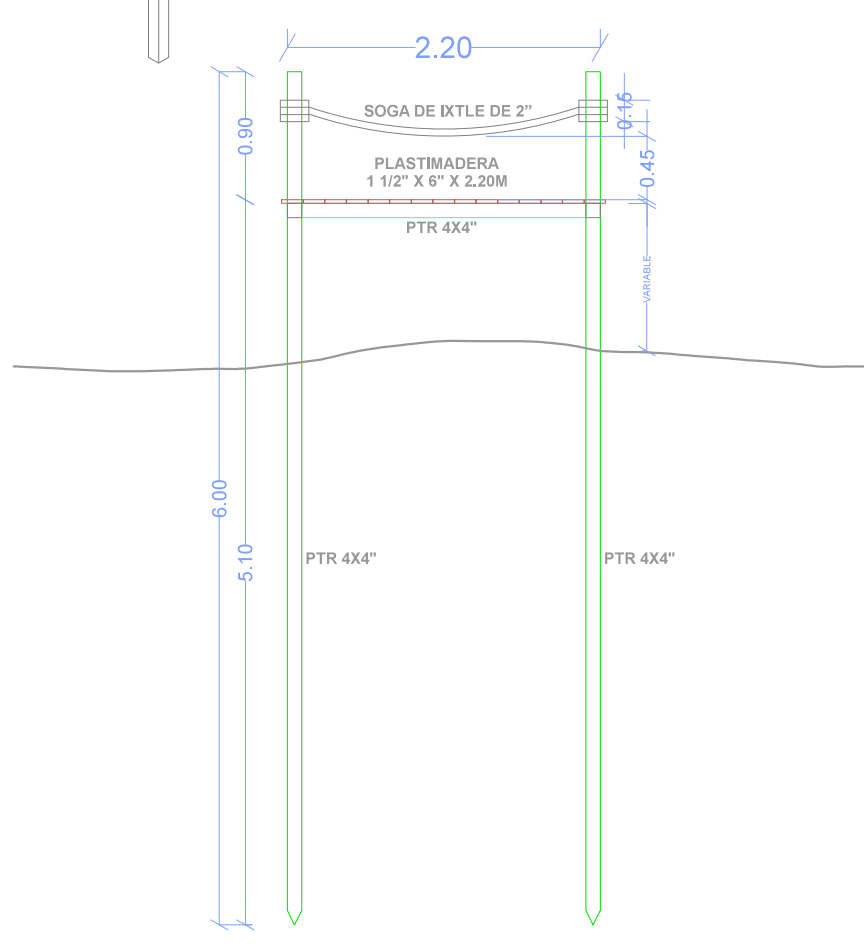
PLANTA ARQUITECTONICA MODULO TIPO



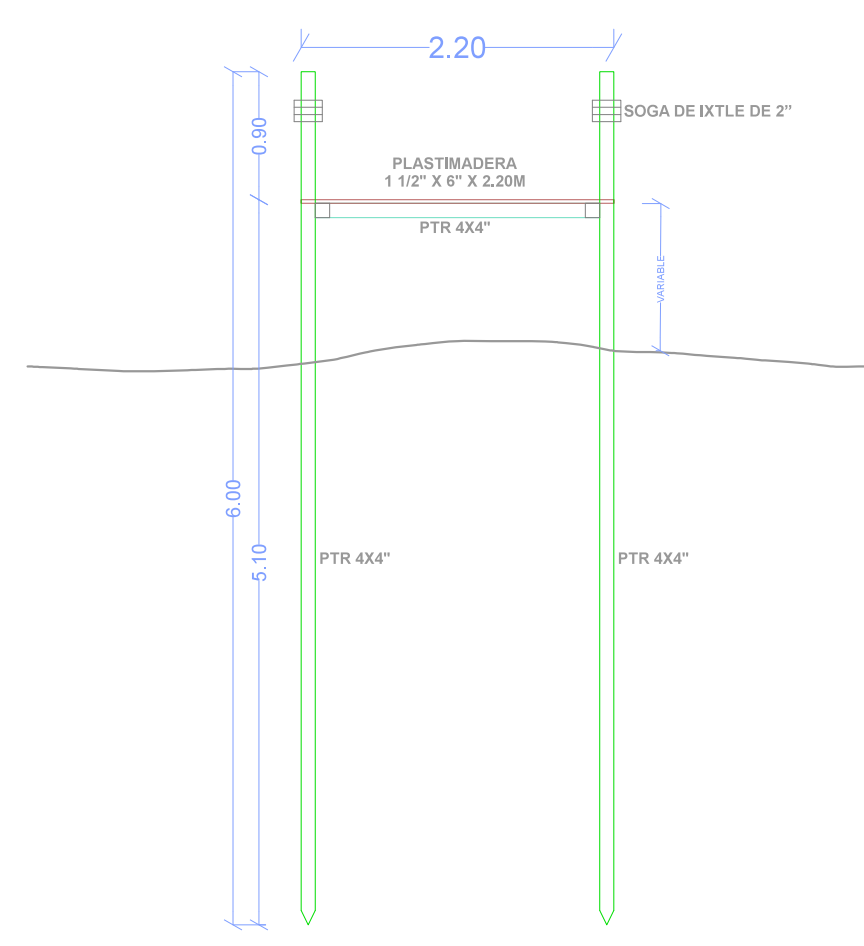
DESPIECE DE ELEMENTOS MODULO TIPO



ISOMETRICO ANDADOR PEATONAL



ALZADO FRONTAL MODULO TIPO



ALZADO LATERAL MODULO TIPO

NOTAS GENERALIDADES:

DIMENSIONES: EN CENTIMETROS, EXCEPTO EN LAS QUE SE INDICA OTRA UNIDAD
 ELEVACIONES: EN METROS, REFERIDAS AL BANCO DE NIVEL
 LAS COTAS RIGEN AL DIBUJO

ESPECIFICACIONES:

MATERIALES.

TODOS LOS MATERIALES QUE SE UTILICEN EN LA OBRA DEBERAN SER ACEPTADOS POR LA RESIDENCIA DE OBRA DE APIMAN Y CUMPLIR CON LAS ESPECIFICACIONES DE LA NORMATIVA VIGENTE PARA LA INFRAESTRUCTURA DEL TRANSPORTE (NORMATIVA S.C.T.) HACIENDO REFERENCIA AL LIBRO CTR CARACTERISTICAS DE LOS MATERIALES PARTE 2 MATERIALES PARA ESTRUCTURAS, EN PARTICULAR A LOS SIGUIENTES TITULOS:

- 03 ACERO Y PRODUCTOS DE ACERO
- 04 SOLDADURA

ACERO ESTRUCTURAL.

TODOS LOS MATERIALES REQUERIDOS PARA LA FABRICACIÓN DE LOS ELEMENTOS DE ACERO ESTRUCTURAL DEBERÁN CUMPLIR CON LAS ESPECIFICACIONES PARA "ACERO ESTRUCTURAL", ASTM A-36, CON LIMITE APARENTE DE ELASTICIDAD DE 2,530 g/cm² (36000 lbs/pulg²).

TODOS LOS ELEMENTOS DE ACERO ESTRUCTURAL QUE SE INDIQUEN EN LOS PLANOS ESTARÁN FABRICADOS A BASE DE PERFILES Y PLACAS DE ACERO ESTRUCTURAL Y DEBERÁN SER NUEVOS Y ESTARÁN EN BUEN ESTADO ANTES DE SU USO, CUMPLIENDO LOS REQUISITOS MÍNIMOS DE LA DESIGNACIÓN ASTM A-36.

LOS ELECTRODOS EMPLEADOS SERÁN FABRICADOS MEDIANTE LA NORMA AWS A5. 1-91, SERÁN DEL TIPO E6010 PARA PENETRACIÓN Y E7018 PARA PRESENTACIÓN, SE UTILIZARÁN LAS QUE SE ADAPTEN A LAS CONDICIONES DE TRABAJO. REQUISITOS MÍNIMOS DE LA DESIGNACIÓN ASTM A-36.

PINTURA:

TODOS LOS ELEMENTOS DE ESTRUCTURA METÁLICA NO VISTOS SERÁN PINTADOS DE ACUERDO AL SIGUIENTE PROCESO: UTILIZAR UN DESOXIDANTE, DOS (2) MANOS DE PINTURA ANTOCORROSIVA Y DOS (2) MANOS DE ESMALTE. ANTES DE PROCEDER CON LA PINTURA DE LA ESTRUCTURA METÁLICA SE DEBERÁ SOMETER EL TIPO Y EL COLOR DE PINTURA A APROBACIÓN DEL RESIDENTE DE OBRA DE APIMAN.

REVISIONES			
No.	FECHA	CONCEPTO	FIRMA

SCT
SECRETARIA DE COMUNICACIONES Y TRANSPORTES

COORDINACIÓN GENERAL DE PUERTOS Y MARINA MERCANTE

DIRECTOR GENERAL DE PUERTOS	DIRECTOR DE OBRAS MARITIMAS Y DRAGADO	SUBDIRECTOR DE CONSTRUCCION Y SUPERVISION DE CONTROL DE OBRAS
LIC. ALEJANDRO HERNANDEZ C.	ARQ. ARTURO PEREZ CASTRO	ING. ENRIQUE ALVAREZ GONZALEZ

Administración Portuaria Integral de Manzanillo S.A. de C.V.

DIRECTOR GENERAL	ENCARGADO DE LA GERENCIA DE INGENIERIA	JEFE DE DEPARTAMENTO TECNICO DE PROYECTOS	JEFE DE DEPARTAMENTO DE MANTENIMIENTO
ALEJANDRO MIRANDA OCEGUERA VICEALMIRANTE	DANIEL ANQUIANO BURGUETE INGENIERO	ALAM VARGAS MENDOZA INGENIERO	MARIO ALBERTO LOPEZ JIMENEZ INGENIERO

PLANO DE REFERENCIA 1:	PLANO DE REFERENCIA 1:
ARCHIVO:	PL-00-01-17
FECHA:	SEPTIEMBRE 2017
IMPRESION:	SEPTIEMBRE 2017
REVISO:	ING. ALAM VARGAS MENDOZA
ELABORO Y DIBUJO:	

PLANO:	MANTENIMIENTO AL ANDADOR CONTIGUO A ESCOLLERA NORTE DEL PUERTO DE MANZANILLO, COLIMA.
	PLANTA ESTRUCTURAL
APIMAN-PL-46-05-17	

Administración Portuaria
Integral de Manzanillo, S.A. De C.V.



MANZANILLO

COORDINACIÓN GENERAL DE
PUERTOS Y MARINA MERCANTE

SCT
SECRETARÍA DE COMUNICACIONES
Y TRANSPORTES



MANZANILLO

COORDINACIÓN GENERAL DE
PUERTOS Y MARINA MERCANTE

Modelo Contrato.

CONTRATO DE MANTENIMIENTO DE OBRA PUBLICA A PRECIOS UNITARIOS Y TIEMPO DETERMINADO QUE CELEBRAN POR UNA PARTE LA ADMINISTRACIÓN PORTUARIA INTEGRAL DE MANZANILLO S.A. DE C.V., A QUIEN EN LO SUCESIVO Y PARA EFECTOS DE ESTE CONTRATO SE LE DENOMINARA LA API, REPRESENTADA POR EL _____ EN SU CARÁCTER DE GERENTE DE ADMINISTRACION Y FINANZAS Y APODERADO; POR LA OTRA _____, REPRESENTADA POR EL _____ EN SU CARÁCTER DE REPRESENTANTE LEGAL, A QUIEN SE LE DENOMINARA EL CONTRATISTA, Y ACTUANDO EN CONJUNTO SE LES DENOMINARÁ “LAS PARTES”, DE ACUERDO CON LAS SIGUIENTES DECLARACIONES Y CLÁUSULAS:

DECLARACIONES

I. Declara la API que:

- I.1.- Constitución.** Su representada es una sociedad anónima de capital variable cuyo objeto es la administración portuaria integral del Puerto de Manzanillo y su jurisdicción, lo cual acredita con la escritura pública número 30,130 de fecha 15 de diciembre de 1993, volumen 1280, pasada ante la fe del Licenciado Jorge Antonio Sánchez Cordero Dávila Notario Público número 153 en el Distrito Federal y del patrimonio del inmueble federal, cuyo primer testimonio se inscribió el 31 de enero de 1994, en el Registro Público de Comercio de la ciudad de Colima, Colima, bajo el folio mercantil No. 083333.
- I.2.- Personalidad.** Está representada legalmente en este acto por el _____, _____ y apoderado legal, personalidad que acredita con la escritura pública número _____, de fecha _____, pasada ante la fe del Licenciado _____, Notario Público número ____ de la Ciudad _____, en el Estado de _____, inscrita en el Registro Público de la Propiedad y Comercio en el _____ de fecha _____, mediante la cual se le confirió poder para actos de administración, con facultades suficientes para el otorgamiento del presente contrato, las cuales no le han sido revocadas ni modificadas en forma alguna.
- I.3.- Adjudicación.** En cumplimiento de los artículos 134 de la Constitución Política de los Estados Unidos Mexicanos; 1 fracción V, 2 fracción IV, 3, 27 fracción _____, 43, 45 fracción I, 46, 47, 48, 49 fracción II, 51 y 52 de la Ley de Obras Públicas y Servicios Relacionados con las Mismas; y artículos 1 y 79 del Reglamento de la Ley de Obras Públicas y Servicios Relacionados con las Mismas, mediante el procedimiento de _____ número _____ (API-ZLO-__-16), se realizó la **ADJUDICACIÓN** del contrato, mediante el fallo correspondiente de fecha _____ de 2016, al **CONTRATISTA**.
- I.4.- Autorización presupuestal.** La **API** cuenta con la autorización presupuestal suficiente para el ejercicio 2016 lo cual acredita con el Oficio número _____ de fecha _____ de 2015.
- I.5.- Domicilio.** Para todos los efectos de este contrato, la **API** señala como su domicilio el ubicado en Avenida Teniente Azueta Numero 9, Colonia Burócrata en Manzanillo, Colima, Código Postal 28250.

I.6.- **Efectos Fiscales.-** Para todos los efectos fiscales, se encuentra legalmente inscrita en el Registro Federal de Contribuyentes, con la clave de **RFC: API-931215-862**.

II. **Declara el CONTRATISTA que:**

II.1.- **Constitución.-** Es una sociedad legalmente constituida en cumplimiento a las Leyes Mexicanas, lo cual acredita con la Escritura Pública Número _____ de fecha _____, pasada ante la Fe de _____, Notario Público Número ____ de la Ciudad de _____, Estado de _____; inscrita en el Registro Público de Comercio en el folio mercantil número _____ de fecha _____.

II.2.- **Personalidad.-** Se encuentra representada legalmente en la suscripción del presente contrato por _____, en su carácter de Representante Legal, quien bajo protesta de decir verdad declara que cuenta con las facultades generales para obligar a su Representada en este acto, lo cual acredita mediante la Escritura Pública Número _____, pasada ante la Fe de _____, Notario Público Número ____ de la Ciudad de _____, Estado de _____; inscrita en el Registro Público de Comercio en el folio mercantil número _____ de fecha _____.

II.3.- **Situación Fiscal.-** Que en cumplimiento a lo dispuesto por el artículo 32 D, del Código Fiscal de la Federación y en atención a lo dispuesto por la Secretaría de la Función Pública en su Oficio Circular número UNAOPSFP/309/0743/2008, publicado en el Diario Oficial de la Federación el día 19 de septiembre de 2008, por el que "SE ESTABLECE EL PROCEDIMIENTO QUE DEBERÁN OBSERVAR LAS DEPENDENCIAS Y ENTIDADES DE LA ADMINISTRACIÓN PÚBLICA FEDERAL Y LAS ENTIDADES FEDERATIVAS QUE REALICEN CONTRATACIONES CON RECURSOS FEDERALES, PREVIO A LA FORMALIZACIÓN DE LOS CONTRATOS O PEDIDOS QUE SEAN CELEBRADOS BAJO EL ÁMBITO DE LAS LEYES DE ADQUISICIONES, ARRENDAMIENTOS Y SERVICIOS DEL SECTOR PÚBLICO, Y DE OBRAS PÚBLICAS Y SERVICIOS RELACIONADOS CON LAS MISMAS, PARA VERIFICAR QUE LOS PROVEEDORES O CONTRATISTAS ESTÁN AL CORRIENTE DE SUS OBLIGACIONES FISCALES", realizó la consulta de opinión ante el servicio de Administración Tributaria con fecha _____, habiendo exhibido previo a la formalización del presente contrato, copia de la Respuesta de Opinión positiva de dicha consulta, del que se desprende que se encuentra al corriente de sus obligaciones. Adicionalmente a lo anterior, manifiesta bajo protesta de decir verdad que se encuentra al corriente en el cumplimiento de todas sus obligaciones fiscales; y legalmente inscrita en el Registro Federal de Contribuyentes con clave número _____.

Así mismo, el CONTRATISTA, en cumplimiento a lo dispuesto por el artículo 32 D, del Código Fiscal de la Federación y en atención a lo dispuesto por el Instituto Mexicano del Seguro Social mediante su acuerdo ACDO.SA1.HCT.101214/281.P.DIR, publicado en el Diario Oficial de la Federación el día 27 de febrero de 2015, por el que emiten "LAS REGLAS PARA LA OBTENCIÓN DE LA OPINIÓN DE CUMPLIMIENTO DE OBLIGACIONES FISCALES EN MATERIA DE SEGURIDAD SOCIAL", bajo protesta de decir verdad manifiesta el CONTRATISTA que se encuentra al corriente de sus obligaciones en materia de seguridad social, lo cual acredita con la Opinión del Cumplimiento emitido por el Instituto

Mexicano del Seguro Social de fecha _____.

- II.4.- Nacionalidad.** Su nacionalidad es mexicana y conviene en que, si llegare a cambiar de nacionalidad, se seguirá considerando como tal por cuanto a este contrato se refiere, y en que no invocará la protección de gobierno extranjero alguno, bajo la pena, en caso de incumplimiento, de rescisión de este contrato y de pérdida, en beneficio de la Nación Mexicana, de todo derecho derivado del mismo.
- II.5.- Aptitud.** Tiene capacidad jurídica para contratar y cuenta con las condiciones técnicas y económicas, con la organización y experiencia, y con los recursos humanos, materiales y financieros necesarios para la realización de los trabajos que son materia del presente contrato.
- II.6.- Información normativa.** Conoce las disposiciones de la Ley de Obras Públicas y Servicios Relacionados con las Mismas, del Reglamento de la Ley de Obras Públicas y Servicios Relacionados con las Mismas, Ley General de Equilibrio Ecológico y Protección al Ambiente y Reglamento en Materia de Impacto Ambiental, así como la Normativa para la Infraestructura del Transporte (Normativa SCT) emitidas por el Instituto Mexicano del Transporte de la Secretaría de Comunicaciones y Transportes y las vigentes en el sitio donde se realizarán las obras, las relativas a la seguridad y uso de las vías públicas, las específicamente aplicables a los trabajos establecidos por la API y las demás disposiciones administrativas aplicables al caso, de las que manifiesta conocerlas plenamente en su contenido y alcance jurídico, y las hace suyas para efectos del cumplimiento de las obligaciones contraídas a través del presente contrato.
- II.7.- Información técnica.** Al participar en el procedimiento a que se refieren los capítulos primero y segundo del Título Tercero de la Ley de Obras Públicas y Servicios Relacionados con las Mismas elaboró o analizó detalladamente y en todo caso, suscribió los documentos que obran agregados al expediente que se le abrió con motivo de dicha adjudicación, los cuales se tienen por reproducidos aquí como parte integrante del presente contrato, mismos que formaron parte del procedimiento que originó este contrato.
- II.8.- Domicilio.** Para todos los efectos de este contrato, el **CONTRATISTA** señala como su domicilio el ubicado en _____.
- II.9.-** Ha establecido debidamente el sitio de la obra objeto de este contrato, a fin de considerar todos los factores que observen en su ejecución.
- II.10.-** Bajo protesta de decir verdad, no se encuentra en ninguno de los supuestos previstos en el artículo 51 de la Ley de Obras Públicas y Servicios Relacionados con las Mismas. Igualmente bajo protesta de decir verdad manifiesta que no se encuentra en ninguno de los casos de impedimento a que se refiere el artículo 32 D, del Código Fiscal de la Federación.
- II.11.-** Será requisito indispensable para la celebración de este contrato, que EL **CONTRATISTA** presente ante LA API su alta como patrón y las respectivas altas de sus trabajadores ante el Instituto Mexicano del Seguro Social.

En virtud de lo anterior las partes otorgan las siguientes:

CLÁUSULAS

PRIMERA.- OBJETO DEL CONTRATO: LA API encomienda al **CONTRATISTA** la realización de una obra consistente en los “_____” en adelante se denominara como **LOS TRABAJOS**, y éste se obliga a realizarla hasta su total terminación, acatando para ello lo establecido por los diversos ordenamientos, normas y documentación señalados en las declaraciones **II.6 y II.7** de **EL CONTRATISTA**, así como las normas de construcción vigentes en el lugar donde deban realizarse los trabajos, las de la Secretaría de Comunicaciones y Transportes y las que le correspondan por la tipificación del trabajo.

SEGUNDA. Requerimientos previos a la ejecución. Bajo su responsabilidad antes de iniciar los trabajos, **EL CONTRATISTA** deberá verificar que se hubieran obtenido de las autoridades competentes los dictámenes, permisos, licencias y demás autorizaciones que se requieran a efecto de que la maquinaria y equipo con los cuales ejecutará los trabajos, se encuentren en posibilidad de operar de acuerdo con las disposiciones legales aplicables.

Por su parte, la API deberá poner a disposición del **CONTRATISTA**, a más tardar la víspera de la fecha en que deban comenzar los trabajos objeto de este contrato, las áreas en que éstos se ejecutarán.

TERCERA. Ejecución de los trabajos. Los **TRABAJOS** objeto de este contrato se consideran indivisibles, los cuales deberán reunir las características y especificaciones de sus propuestas técnica y económica; y su realización se ajustará a las normas mencionadas en la declaraciones **II.6 y II.7** del **CONTRATISTA**, y a las disposiciones legales y administrativas sobre equilibrio ecológico y protección del ambiente y a las determinaciones de las autoridades competentes.

CUARTA. Inspecciones y verificaciones. La API estará facultada en todo tiempo para verificar el avance de los trabajos objeto de este contrato y su ejecución en apego a las características y especificaciones convenidas.

Los informes del **CONTRATISTA** se compararán con los resultados de las verificaciones hechas por la API y con lo consignado en la Bitácora de la Obra y siempre que fuere necesario, las partes efectuarán conjuntamente las revisiones que permitan determinar si los datos contenidos en dichos informes corresponden a la realidad.

QUINTA. Representantes de las partes. La API designará a un Residente de Obra que se encargue de la supervisión, vigilancia, control y revisión de los trabajos y que, en su nombre, intervenga ante el **CONTRATISTA** y otros terceros, en relación a tales eventos, pudiendo además designar un Supervisor, quien tendrá las mismas facultades que el Residente de Obra.

Por su parte, **EL CONTRATISTA** nombrará a un **Superintendente de Construcción**, con poder amplio y suficiente para representarle, sin perjuicio de ejercerlo por sí mismo, para dirigir la ejecución de los trabajos y para actuar en nombre y por cuenta del **CONTRATISTA**, así como para tomar decisiones que obliguen a aquél en todo lo relativo a la ejecución de los trabajos objeto de este contrato.

El **Superintendente de Construcción** estará obligado a conocer y a cumplir el presente contrato, así como estar presente físicamente cuando le sea requerido por el Representante de la API y

cumplir las estipulaciones contenidas en los documentos agregados al expediente a que se refieren las declaraciones **II.6** y **II.7**, y está facultado por el **CONTRATISTA** para oír y recibir toda clase de notificaciones relacionadas con los trabajos aún las de carácter personal, contando con las facultades suficientes para la toma de decisiones en todo lo relativo al cumplimiento del contrato.

La API se reserva el derecho de solicitar en cualquier momento, por causas justificadas, la sustitución del **Superintendente de Construcción** y el **CONTRATISTA** tendrá la obligación de nombrar a otro que reúna los requisitos exigidos en el contrato.

SEXTA. Plazo de ejecución. El “**CONTRATISTA**” se obliga a realizar los trabajos objeto de este contrato en un plazo de ____ días naturales, que comenzarán el día _____ **de 2016** y vencerán precisamente el día _____ **de 2016**, de acuerdo con el Programa Semanal de Ejecución de los trabajos.

SÉPTIMA. Responsabilidad general del CONTRATISTA.- El **CONTRATISTA** será el único responsable de la adecuada ejecución de los trabajos y pagará los gastos y multas derivados de su incumplimiento, así como los daños y perjuicios que, por negligencia o culpa de su parte, llegaran a causarse a la API o a terceros, por lo que se obliga a sacar en paz y a salvo a la API de cualquier reclamación que se formule en su contra por los motivos aquí señalados o por cualesquiera otros similares.

El **CONTRATISTA** conviene en que no podrá divulgar por medio de publicaciones, conferencias, informes de cualquier otra forma, los datos y resultados obtenidos de los trabajos objeto de este contrato, sin la autorización expresa y por escrito de la API, pues dichos datos y resultados son propiedad de ésta última.

Asimismo, se obliga a ejecutar los trabajos objeto de este contrato, a plena satisfacción de la API, así como responder por su cuenta y riesgo de los defectos y vicios ocultos que de su parte se lleguen a causar a la API o a terceros, en cuyo caso se hará efectiva la garantía otorgada para el cumplimiento del contrato, hasta por el monto de la misma.

Igualmente se obliga el **CONTRATISTA** a no ceder a terceras personas físicas o morales sus derechos y obligaciones derivadas de este contrato, así como los derechos de cobro por la prestación de los trabajos realizados que ampara este contrato, sin previa aprobación expresa y por escrito de la API, en los términos de la Ley de Obras Públicas y Servicios Relacionados con las Mismas.

OCTAVA.- Responsabilidad laboral.- El **CONTRATISTA**, como empresario y patrón del personal que ocupe con motivo de los trabajos materia de este contrato, será el único responsable del cumplimiento de las obligaciones derivadas de las disposiciones legales y administrativas en materia de trabajo y de seguridad social. **EL CONTRATISTA** conviene, por lo mismo, en responder de todas las reclamaciones que sus trabajadores y **SUBCONTRATISTAS** y personal de éste presentaren en su contra o en contra de la API, a sacar a ésta en paz y a salvo de las mismas y a indemnizarlo por cualquier gasto o desembolso que la API se vea en la necesidad de realizar por los motivos indicados.

NOVENA.- Seguro Social.- Que en cumplimiento a la instrucción emitida por el Gobierno Federal en el “Programa Nacional para Formalización del Empleo 2013”, y en cumplimiento a lo establecido por el artículo 15 fracción I de la Ley del Seguro Social, es necesario que EL PRESTADOR envíe a LA API, durante los primeros cinco días de cada mes, un informe en donde se detallen las altas y

bajas de sus trabajadores ante el Instituto Mexicano del Seguro Social. En el entendido que, en caso de no cumplir con lo señalado en ésta cláusula, será causa de rescisión del presente contrato.

DÉCIMA. Previsiones para el caso fortuito o de fuerza mayor. En caso de incumplimientos que obedezcan en caso fortuito o fuerza mayor, o a suspensión temporal de los trabajos o terminación anticipada del contrato decretadas por autoridad competente, sea judicial o administrativa, las partes se someten expresamente a lo que disponen los artículos 62, fracción IV, y 82 de la Ley de Obras Públicas y Servicios Relacionados con las Mismas y 82, 118, 149, 151 y 152 de su Reglamento.

Capítulo II Obligaciones Económicas.

DÉCIMA PRIMERA. Precio. El precio total de la obra objeto del presente contrato es de \$ _____ (_____ PESOS __/100 MONEDA NACIONAL) más el Impuesto al Valor Agregado correspondiente (En adelante IVA). El precio permanecerá fijo durante la vigencia del presente contrato.

DÉCIMA SEGUNDA. Asignaciones periódicas del precio. Del precio que resulte de acuerdo a lo pactado en la cláusula anterior, solo podrán disponerse en cada ejercicio fiscal las cantidades previstas en las partidas presupuestales correspondientes, por lo que, si la duración de este contrato comprendiere más de un ejercicio, las obligaciones de pago de la API estarán sujetas a las revalidaciones que se autoricen conforme a las disponibilidades presupuestales.

Para el presente ejercicio 2016, la asignación presupuestal autorizada es por la cantidad total de: \$ _____ (_____ PESOS __/100 MONEDA NACIONAL) más el IVA.

DÉCIMA TERCERA. Deducciones. El **CONTRATISTA** acepta que, de las cantidades que le correspondan como contraprestación por los trabajos ejecutados, se hagan las siguientes deducciones:

Dos por ciento (2%) sobre nómina, a las erogaciones efectuadas por concepto de remuneraciones al servicio personal subordinado prestado en el territorio del Estado de Colima. (Decreto 158 de la ley de Hacienda del Estado de Colima, publicado en el Diario Oficial del Estado el 25 de Diciembre de 2004) cuando aplique el caso.

Cinco al millar, que se destinará al pago del servicio de vigilancia, inspección y control que realiza la Secretaría de la Función Pública.

Las cuotas que el **CONTRATISTA** convenga con sus respectivas Cámaras, en caso de no estar de acuerdo, deberá manifestarse por escrito bajo protesta de decir verdad, señalando el **CONTRATISTA** que no está asociado o afiliado a ninguna Cámara, por lo cual no acepta se descuenten las cuotas establecidas por la misma.

DÉCIMA CUARTA. Revisión de Costos. Cuando ocurran circunstancias imprevistas de orden económico que afecten directamente los costos de los trabajos aún no ejecutados, se hará la revisión y ajuste de los precios unitarios, de acuerdo a lo dispuesto en los artículos 56, 57 fracción I y 58 de la Ley de Obras Públicas y Servicios Relacionados con las Mismas, y los artículos 105, 107, 108 y 183 del Reglamento de la Ley de Obras Públicas y Servicios Relacionados con las Mismas.

DÉCIMA QUINTA.- Anticipos Con antelación a la fecha pactada para el comienzo de los trabajos, la **API** entregará a el **CONTRATISTA**, en el domicilio de la API ubicado en avenida Teniente Azueta número 9, Colonia Burócrata, Manzanillo, Colima; Código Postal 28250, un anticipo a cuenta del monto total de la proposición de que se trate, siempre y cuando el contratista entregue el programa en el que se establezca la forma en que se aplicará dicho anticipo, la garantía prevista en el inciso "a" de la cláusula TRIGÉSIMA SEGUNDA del presente contrato y el comprobante que reúna los requisitos fiscales. La API podrá requerir al contratista la información conforme a la cual se acredite el cumplimiento del citado programa; tal requerimiento podrá realizarse en cualquier momento durante la vigencia del contrato, do conformidad con lo establecido en el artículo 138 del Reglamento de la Ley de Obras Publicas y Servicios Relacionados con las Mismas.

Para el ejercicio 2016 dicho anticipo será por el __% (**LETRA**) del monto debidamente autorizado descrito en la cláusula DECIMA PRIMERA del presente contrato, es decir, el anticipo que se otorgará será por la cantidad de \$ _____ (**PESOS** __/100 MONEDA NACIONAL) más el Impuesto al Valor Agregado. Dicho anticipo será otorgado para que el **CONTRATISTA** realice en el sitio **LOS TRABAJOS** de la construcción de sus oficinas, almacenes, bodegas e instalaciones y, en su caso, para los gastos de traslado de la maquinaria y equipo de construcción e inicio de **LOS TRABAJOS**; así como, para la compra y producción de materiales de construcción, la adquisición de equipos que se instalen permanentemente y demás insumos que deberán otorgar. Fuera de lo mencionado anteriormente, no se otorgarán anticipos para la ejecución de **LOS TRABAJOS**.

El anticipo se aplicara en los términos indicados por el artículo 50 de la Ley de Obras Públicas y Servicios Relacionados con las Mismas y los artículos 138 y 139 del Reglamento de la Ley de Obras Públicas y Servicios Relacionados con las Mismas.

DÉCIMA SEXTA. Amortización o reembolso de los anticipos. Para la amortización del anticipo otorgado al **CONTRATISTA**, se procederá en la forma y términos previstos en el artículo 143, Fracción I y en su caso en el de la Fracción II, de dicho precepto del Reglamento de la Ley de Obras Públicas y Servicios Relacionados con las Mismas.

El procedimiento de amortización de los anticipos deberá realizarse conforme a lo establecido en la fracción III del artículo 143 del Reglamento de la Ley de Obras Públicas y Servicios Relacionados con las Mismas.

En el caso de que por cualquier circunstancia los anticipos no sean parcial o totalmente amortizados en los términos de Ley de Obras Públicas y Servicios Relacionados con las Mismas, así como en el supuesto de que rescindido el presente contrato o terminado anticipadamente, si el **CONTRATISTA**, no rembolsa los anticipos pendientes de amortizar en el término de diez días naturales siguientes a la fecha en que sea requerido para ello, incurriendo en mora, pagará intereses en los términos estipulados en el artículo 55, de la Ley de Obras Públicas y Servicios Relacionados con las Mismas.

DÉCIMA SEPTIMA.- Estimaciones. Con fundamento en lo dispuesto por los artículos 127, 128, 130 y 132, del Reglamento de la Ley de Obras Públicas y Servicios Relacionados con las Mismas, el **CONTRATISTA** formulará estimaciones de los trabajos ejecutados debiéndose formular en la forma y términos del presente contrato y las presentará a la API, dentro de los primeros seis días naturales siguientes a la fecha de corte, juntamente con la documentación comprobatoria respectiva y acompañada de la factura correspondiente.

La API, hará la revisión de las estimaciones y en su caso, las aprobará dentro de los quince días naturales siguientes de su presentación.

DÉCIMA OCTAVA. Ajuste de las estimaciones. Al revisar cada una de las estimaciones a que se refiere la cláusula anterior, la **API** comparará el avance real de los trabajos con el programa previsto para su ejecución y si se encuentra que aquél es menor que el señalado en éste, se procederá en términos de lo pactado en la Cláusula VIGÉSIMA OCTAVA del presente contrato.

DÉCIMA NOVENA. Lugar y forma de pago. Con fundamento en el artículo 54 de la Ley de Obras Públicas y Servicios Relacionados con las Mismas, a partir de la fecha de inicio de los TRABAJOS el contratista formulará las estimaciones de los TRABAJOS ejecutados con una periodicidad _____. Los pagos se harán en el domicilio de la **API**, por el importe de la estimación que corresponda debidamente aprobada y en su caso ajustada, más el Impuesto al Valor Agregado, el vigésimo día natural siguiente a dicha aprobación, computados a partir de la fecha en que se hubiera emitido ésta y en su caso ajuste por parte de la **API**, y previa presentación de las facturas que deberá reunir los requisitos fiscales. En caso de mora, se estará a lo dispuesto en el artículo 55 de la Ley de Obras Públicas y Servicios Relacionados con las Mismas.

En caso de que la **API** efectúe el pago antes de la fecha pactada en el párrafo anterior, por cada día de adelanto se efectuará un descuento, el cual se calculará tomando como base el importe de la estimación y en su caso del ajuste de las mismas, menos la amortización que proceda por anticipos y las retenciones señaladas en el presente instrumento, el importe resultante de las operaciones anteriores se deberá multiplicar por la tasa de interés que se pague por los **CERTIFICADOS DE LA TESORERÍA DE LA FEDERACIÓN (CETES)** a 28 días más 2 puntos, expresado en decimales, cuyo producto deberá dividirse entre 365 días debiendo multiplicar el resultado por el número de días de adelanto, determinándose de esta manera el importe de descuento por pronto pago.

VIGÉSIMA. Pagos en exceso. Si se hicieron pagos a el **CONTRATISTA** en montos superiores a los debidos, éstos deberán ser reembolsados de inmediato a la API, con intereses que se causarán desde la fecha en que se hubiera hecho el pago en exceso y hasta aquélla en que se remolse, los cuales se calcularán con base en lo dispuesto por el párrafo segundo en relación con el párrafo primero del artículo 55 de la Ley de Obras Públicas y Servicios Relacionados con las Mismas.

Capítulo III **De la entrega y recepción**

VIGÉSIMA PRIMERA.- Recepción de los trabajos. El **CONTRATISTA** en cumplimiento a lo dispuesto en el artículo 64 de la Ley de Obras Públicas y Servicios Relacionados con las Mismas, y artículos 164 a 167 del Reglamento de la Ley de Obras Públicas y Servicios Relacionados con las Mismas, dentro de las veinticuatro horas siguientes a la terminación de los trabajos **EL CONTRATISTA** comunicará a la API la terminación de los mismos, o la de alguna parte de ellos, cuando así sea procedente; las partes convienen que en un plazo de diez días naturales contados a partir de recepción de la notificación, API verificará que tales trabajos estén concluidos, total o parcialmente, según sea el caso, conforme a las especificaciones convenidas y a satisfacción de la API.

Si los trabajos objeto de la entrega no satisficieren los requisitos señalados en esta cláusula, con fundamento en el artículo 165 del Reglamento de la Ley de Obras Públicas y Servicios Relacionados

con las Mismas, la API ordenará su reparación a efecto de que éstos se corrijan conforme a las condiciones requeridas en el contrato; mismas que el **CONTRATISTA** realizará por su cuenta y sin derecho a retribución, en el entendido de que, si no lo hiciera desde luego, devolverá a la API las cantidades pagadas por dichos conceptos, más los intereses correspondientes que se calcularán conforme al procedimiento previsto en el segundo párrafo en relación con el primero del artículo 55 de la Ley de Obras Públicas y Servicios Relacionados con las Mismas. La recepción de los trabajos ejecutados se efectuará dentro de un plazo de quince días naturales contados a partir de la fecha de la notificación de la aceptación de la terminación de los trabajos, con observancia de lo señalado en el artículo 64 de la Ley de Obras Públicas y Servicios Relacionados con las Mismas, así como el artículo 166 y en su caso 167 del Reglamento de la Ley de Obras Públicas y Servicios Relacionados con las Mismas.

De toda entrega y recepción de trabajos se levantará un acta conforme al artículo 166 del Reglamento de la Ley de Obras Públicas y Servicios Relacionados con las Mismas que será firmada por quienes intervengan en ella. Si transcurriere el plazo aquí señalado sin que la API, por causas imputables a sí misma, reciba los trabajos, éstos se tendrán por entregados.

VIGÉSIMA SEGUNDA. Finiquito y Terminación del Contrato. Las partes convienen que dentro de los treinta días después de efectuada la entrega recepción de los trabajos, de manera conjunta (**CONTRATISTA-API**) efectuaran el finiquito de los derechos y obligaciones derivadas del presente contrato, con observancia de lo señalado en los lineamientos, requisitos y modalidades que para tal efecto establecen la Ley de Obras Públicas y Servicios Relacionados con las Mismas (ARTICULO 64) y la Sección IX (Finiquito y Terminación del Contrato) del Capítulo Cuarto de su Reglamento. En el finiquito se deberán hacer constar los créditos a favor y en contra que resulten para cada una de las partes, describiendo el concepto general que les dio origen y el saldo resultante. Una vez determinado el saldo y conocido por ambas partes, se procederá a levantar el acta administrativa que de por extinguidos los derechos y obligaciones asumidos por ambas partes en el presente contrato.

Previamente al otorgamiento del finiquito el **CONTRATISTA** liquidará todos los pasivos contingentes del orden laboral, derivados de los trabajadores empleados por el mismo en la prestación de los trabajos objeto del presente contrato, así como derivados de reclamaciones de éstos ante las autoridades de trabajo y sus efectos fiscales. Si en el momento de elaborarse el finiquito el **CONTRATISTA** no informa dentro del mismo de la existencia de reclamaciones pendientes o de no haber liquidado a sus trabajadores, resultando una reclamación posterior, se considerará que hay ocultación de pasivos y se entenderá que esto es de mala fe.

VIGÉSIMA TERCERA.- Subsistencia de obligaciones. No obstante la entrega y recepción formal, sea parcial o total, el **CONTRATISTA** quedará obligado a cumplir con cualquier responsabilidad en que hubiere incurrido en los términos del presente contrato. Por tanto, en todo caso de recepción, parcial o total, se entenderá reservado el derecho de la API de reclamar por trabajos faltantes o mal realizados, (artículos 96 y 97 del Reglamento de la Ley de Obras Públicas y Servicios Relacionados con las Mismas), así como el de exigir el reembolso de las cantidades que hubieran sido pagadas indebidamente.

VIGÉSIMA CUARTA.- Adeudos del CONTRATISTA. Si, en la fecha de recepción final de los trabajos o al efectuarse la liquidación correspondiente, existieren obligaciones debidamente comprobadas a cargo del **CONTRATISTA**, su importe se deducirá de las cantidades pendientes de cobrarse por los trabajos ejecutados y si éstas no fueren suficientes, el saldo se reclamará con cargo al patrimonio general del **CONTRATISTA**.

Capítulo IV Del régimen temporal

VIGÉSIMA QUINTA. Duración. El presente contrato entrará en vigor el día de su celebración y durará hasta la conclusión del plazo de ejecución de los trabajos previsto en la **CLÁUSULA SEXTA**; pero continuará surtiendo efectos respecto de las obligaciones cuyo cumplimiento, por su naturaleza, por disposición de la Ley de Obras Públicas y Servicios Relacionados con las Mismas, por voluntad de las partes o por inobservancia de alguna de ellas, deba diferirse o se haya diferido de hecho a una fecha posterior a la de terminación.

VIGÉSIMA SEXTA. Suspensión. La API podrá suspender temporalmente en todo o en parte los trabajos contratados en los casos y mediante el procedimiento previsto en el artículo 60 de la Ley de Obras Públicas y Servicios Relacionados con las Mismas y artículos 144 al 149 de su Reglamento de la Ley de Obras Públicas y Servicios Relacionados con las Mismas.

VIGÉSIMA SEPTIMA. Terminación anticipada. El presente contrato podrá darse por terminado anticipadamente únicamente en los casos previstos en los artículos 60 de la Ley de Obras Públicas y Servicios Relacionados con las Mismas y conforme a lo establecido en los artículos del 150 al 153 de su Reglamento.

VIGÉSIMA OCTAVA. Consecuencias del incumplimiento. Se aplicará una pena convencional del 3 (tres) al millar por atraso en la ejecución de los trabajos por causas imputables a EL CONTRATISTA, determinadas en función del importe de los trabajos no ejecutados en la fecha pactada en el presente contrato para la conclusión de los mismos, multiplicado por el número de días transcurridos desde la fecha prevista para la conclusión de los trabajos y hasta la del acta en que se haga constar el cumplimiento de la ejecución de los trabajos.

En caso de atraso en la ejecución de los trabajos durante la vigencia del programa de ejecución general de los mismos, se aplicarán retenciones económicas del 2 (dos) por ciento a las estimaciones que se encuentren en proceso en la fecha que se determine el atraso, las cuales serán calculadas en función del avance en la ejecución de los trabajos conforme a la fecha de corte para el pago de estimaciones pactadas en el contrato. Dichas retenciones podrán ser recuperadas por los contratistas en las siguientes estimaciones, si regularizan los tiempos de atraso conforme al citado programa.

En ningún caso las penas convencionales a que se refieren los párrafos anteriores, podrán ser superiores, en su conjunto, al monto de la garantía de cumplimiento.

Por lo demás, en todo caso de incumplimiento de las obligaciones del **CONTRATISTA**, la API independientemente de las penas convencionales pactadas en este instrumento, podrá optar entre exigir el cumplimiento del contrato o rescindirlo administrativamente y en cualquiera de dichos eventos, cobrará al **CONTRATISTA** los daños y perjuicios que se le irrogaren, cuyo importe será determinado por la autoridad competente.

VIGÉSIMA NOVENA. Rescisión. El presente contrato podrá ser rescindido por la API sin necesidad de declaración judicial en términos de lo dispuesto por el artículo 155 en relación con el 157 del Reglamento de la Ley de Obras Públicas y Servicios Relacionados con las Mismas, si el **CONTRATISTA** incurre en alguno de los siguientes supuestos:

1. Si el **CONTRATISTA**, por causas imputables a él, no inicia los trabajos objeto del

presente contrato dentro de los quince días siguientes a la fecha convenida sin causa justificada conforme a la Ley de Obras Públicas y Servicios Relacionados con las Mismas y su Reglamento;

2. Si interrumpe injustificadamente la ejecución de los trabajos o se niega a reparar o reponer alguna parte de ellos, que hubiere sido detectada como defectuosa por la API;
3. Si no ejecuta los trabajos de conformidad con lo estipulado en el contrato o sin motivo justificado no acata las órdenes dadas por el Representante de la API;
4. Si no da cumplimiento a los programas de ejecución de los trabajos. No implicará retraso en el programa de ejecución de los trabajos y por tanto, no se considerará como incumplimiento del contrato y causa de su rescisión, cuando el atraso tenga lugar por la falta de información referente a términos de referencia, especificaciones o normas de calidad, de la entrega oportuna de materiales y equipos de instalación permanente, de licencias y permisos que deba proporcionar o suministrar el consultor, así como cuando la API hubiere ordenado la suspensión de los trabajos;
5. Si es declarado en concurso mercantil en los términos de la Ley de Concursos Mercantiles;
6. Si subcontrata partes de los trabajos objeto del contrato, sin contar con la autorización por escrito de la API;
7. Si cede los derechos de cobro derivados del contrato, sin contar con la autorización por escrito de la API;
8. Si el **CONTRATISTA** no da a la API, las facilidades y datos necesarios para la inspección, vigilancia y supervisión de los materiales y trabajos;
9. Si el **CONTRATISTA** cambia su nacionalidad por otra, en el caso de que haya sido establecido como requisito, tener una determinada nacionalidad;
10. No cumplir con lo establecido en la **CLÁUSULA NOVENA** del presente contrato.
11. Si siendo extranjero, invoca la protección de su gobierno en relación con el contrato, y
12. En general, por el incumplimiento de cualquiera de las obligaciones derivadas del presente contrato, la Ley de Obras Públicas y Servicios Relacionados con las Mismas, y su Reglamento, Tratados y demás aplicables.

TRIGÉSIMA.- Procedimiento rescisorio. Las partes se someten al procedimiento de rescisión previsto en los artículos 61 al 63 de la Ley de Obras Públicas y Servicios Relacionados con las Mismas en relación al artículo 154 al 163 de su Reglamento de la Ley de Obras Públicas y Servicios Relacionados con las Mismas.

Capítulo V De los seguros y fianzas

TRIGÉSIMA PRIMERA.- Seguros. El **CONTRATISTA** se obliga a contratar con una institución debidamente autorizada y a mantener durante la vigencia del presente contrato, un seguro de responsabilidad civil, por un monto igual al importe del presente contrato, que cubra los riesgos de cualquier naturaleza a que pueden verse expuestas las construcciones o instalaciones de la API o de terceros y del lugar objeto de los trabajos, así como los daños causados a éstos en sus bienes o personas y la responsabilidad civil que pudiere surgir con motivo de la realización de los trabajos contratados. En la inteligencia de que si el daño fuese ocasionado por negligencia o causas imputables el **CONTRATISTA** y este resultase mayor a la suma asegurada, el **CONTRATISTA** se obliga a cubrir la diferencia que se ocasione por dicho evento.

El **CONTRATISTA** deberá presentar la póliza de seguro de responsabilidad civil que se contrate en original o en su defecto copia certificada de la misma, la cual deberá entregarse a la **API** dentro de los quince días naturales siguientes a la notificación del fallo y antes de comenzar los trabajos motivo

de este contrato, en dicho seguro de responsabilidad civil que en esta cláusula se trata se designara beneficiario preferente y en primer grado a la **API**, sin perjuicio de que, llegado el caso, el **CONTRATISTA** estará obligado a pagar las cantidades deducibles pactadas.

TRIGÉSIMA SEGUNDA. Fianza de anticipo y cumplimiento. Dentro de los quince días naturales siguientes a la fecha en que hubiere sido notificado del fallo de adjudicación del presente contrato, y antes de iniciar los trabajos convenidos en el mismo, el **CONTRATISTA** deberá entregar pólizas de fianza expedidas por una institución mexicana debidamente autorizada, en favor de la API, de acuerdo a lo siguiente:

- a) Por el importe total de del anticipo descrito en la cláusula DÉCIMA QUINTA del presente contrato, para garantizar su debida y correcta aplicación o, en su caso, la devolución de las cantidades no invertidas, así como sus accesorios legales, más el impuesto al valor agregado correspondiente; y
- b) Por un importe igual al __% (____ por ciento) del valor total del precio pactado en la cláusula DÉCIMA PRIMERA del presente contrato, para garantizar el exacto y oportuno cumplimiento de todas y cada una de las obligaciones derivadas del presente contrato a cargo del **CONTRATISTA** y sus accesorios legales, dicha garantía de cumplimiento se hará efectiva por el monto total de la obligación garantizada.

TRIGESIMA TERCERA. Modificación o reducción de la fianza. Cuando LOS TRABAJOS se realicen en más de un ejercicio presupuestal, la fianza a que se refiere la cláusula anterior podrá ser sustituida por otra de monto equivalente al del importe de conceptos de obra derivados de LOS TRABAJOS aún no ejecutados.

En estos casos, la póliza respectiva se entregará dentro de los quince días naturales siguientes a la fecha en que la API comunique el **CONTRATISTA** que la inversión ha sido autorizada.

Cuando LOS TRABAJOS objeto de este contrato conste de partes que pudieren considerarse terminados independientemente de los otros y que, por estar completos a juicio de la API, se reciban en definitiva por éste, la fianza entonces vigente en los términos de la cláusula precedente podrá ser sustituida por otra de acuerdo con lo estipulado en el párrafo anterior.

TRIGÉSIMA CUARTA. Fianza de calidad. Dentro de los quince días naturales siguientes a la recepción formal de los trabajos, el **CONTRATISTA** exhibirá a la API una fianza que garantice la calidad de todos los trabajos ejecutados, la reparación de los defectos que se detectaren con posterioridad, o bien la devolución de los pagos hechos por trabajos rechazados, con sus respectivos intereses, incluidos los incrementos que por ajustes de costos se hubieran otorgado así como las satisfacción de cualquier responsabilidad a cargo del **CONTRATISTA** y sus accesorios legales. Esta fianza será de un monto equivalente al __% (____ por ciento) de las cantidades ejercidas con motivo de este contrato, se expedirá también a favor de la API, y estará en vigor durante un año contado a partir de la fecha de recepción de los trabajos.

TRIGÉSIMA QUINTA. Contenido de las fianzas. Las fianzas a que se refieren las cláusulas anteriores deberán contener las siguientes declaraciones expresas de la Institución Garante de acuerdo con los artículos, 48 de la Ley de Obras Públicas y Servicios Relacionados con las Mismas y 98 de su Reglamento:

- a) Que la fianza se otorgará atendiendo a todas las estipulaciones contenidas en el contrato

- que le da origen y de conformidad con la legislación aplicable.
- b) Que para liberar la fianza, será requisito indispensable la manifestación expresa y por escrito de la API, la cual no se emitirá sino hasta que las obligaciones del fiado hayan quedado cumplidas.
 - c) Que la fianza estará vigente durante la substanciación de todos los procedimientos administrativos, recursos o juicios que se interpongan, hasta que se dicte la resolución definitiva por autoridad competente.
 - d) Que la afianzadora acepta expresamente someterse a los procedimientos de ejecución previstos en la Ley Federal de instituciones de Fianzas para efectividad de las mismas, aun para el caso de que procediera el cobro de intereses, con motivo del pago extemporáneo del importe de la póliza de fianza requerida.
 - e) Que, en caso de que sea prorrogado el plazo del contrato o incrementando el monto de los trabajos o de que exista espera, su vigencia quedará automáticamente ampliada en concordancia con dichas prórroga o espera.
 - f) Que garantizan, según sea el caso, la debida inversión de los anticipos y la devolución de los remanentes no aplicados y sus accesorios legales o en general, el cumplimiento del contrato, la correcta ejecución de las obras materia del mismo y la calidad de éstas, en los términos señalados en las cláusulas que preceden, aun cuando parte de las obras se subcontraten con autorización de la API.
 - g) Que la fianza garantiza el cumplimiento de todas y cada una de las obligaciones a cargo del fiado.
 - h) Que la institución afianzadora acepta expresamente lo mandado en los Artículos 282, 283 y 178 de la Ley de Instituciones de Seguros y Fianzas.
 - i) Que en caso de que la API sea emplazada a juicio laboral por uno o más trabajadores que hubieran laborado para el **CONTRATISTA** durante la prestación de los trabajos, o con motivo de las relaciones laborales mencionadas se diera el nacimiento de un crédito fiscal, por el que se llamara a juicio a la API o bien que por cualquier motivo, cualquier tercero la demandara como demandado principal, solidario o en cualquier otra forma, por actos que deriven de la ejecución de **LOS TRABAJOS**, la fianza garantiza el pago total de las prestaciones que en su momento fuera condenada a pagar la API.

Capítulo VI **Disposiciones Generales**

TRIGÉSIMA SEXTA. Cesión de derechos de cobro. En virtud de que la “API” está incorporada al Programa de Cadenas Productivas de Nacional Financiera, S.N.C., Institución de Banca de Desarrollo, manifiesta su conformidad para que el “**CONTRATISTA**” pueda ceder sus derechos de cobro a favor de un Intermediario Financiero que esté incorporado a la Cadena Productiva de la “API” mediante operaciones de Factoraje o Descuento Electrónico.

TRIGÉSIMA SEPTIMA. Cesión de derechos. El **CONTRATISTA** no podrá ceder, parcial ni totalmente, los derechos y obligaciones derivados del presente contrato, salvo lo pactado en la Cláusula anterior.

TRIGÉSIMA OCTAVA.- Documentos Vinculantes. La convocatoria a la licitación o en su caso invitación, la propuesta técnica y económica presentadas por EL CONTRATISTA en el procedimiento mediante el cual se le adjudicó el presente el contrato y sus anexos, así como la Bitácora de Obra, son los instrumentos que vinculan a las partes en sus derechos y obligaciones, siéndole obligatorio igualmente el cumplimiento y observancia de aquellas disposiciones señaladas en las Declaraciones II.6 y II.7, del presente Contrato.

TRIGÉSIMA NOVENA. . Normas aplicables. Para la interpretación o integración de este contrato las partes se sujetarán estrictamente a lo establecido en el mismo y en los documentos mencionados en sus propuestas técnicas y económicas, y a las disposiciones, términos, lineamientos, procedimientos y requisitos consignados en las normas que se mencionan en la declaración II.6.

CUADRAGÉSIMA. Jurisdicción. En cualquier tiempo en que se requiera la intervención de la autoridad judicial, las partes se someten a los Tribunales Federales que ejerzan jurisdicción en el estado de Colima, con expresa renuncia del fuero que pudiera corresponderles con motivo en su domicilio presente o futuro.

CUADRAGÉSIMA PRIMERA.- Solución de Controversias. Como procedimiento por el cual las partes, entre sí, resolverán las discrepancias futuras y previsibles que surgieran exclusivamente sobre problemas específicos de carácter técnico y/o administrativo que, de ninguna manera, impliquen una audiencia de conciliación, se pacta el siguiente:

- a) Cuando una de las partes advierta la posible existencia de una discrepancia futura y previsible sobre problemas específicos de carácter técnico y/o administrativo, lo hará del conocimiento de la otra por escrito.
- b) La recepción de dicho documento, dará lugar a una junta aclaratoria, que deberá celebrarse dentro de los dos días hábiles siguientes, en la cual la parte que lo presentó, deberá exponer lo que a su representación convenga, acompañando las pruebas en las que base su afirmación, de lo cual se correrá traslado a la otra para que a su vez manifieste lo que a su derecho corresponda. De estimarse procedente se tomarán las provisiones y medidas a que haya lugar, debiendo constar las mismas por escrito. En todos los casos se levantará minuta de la junta, a la cual deberá invitarse al Titular del Órgano Interno de Control de LA API.
- c) De requerirse estudio de los documentos técnicos y/o administrativos, la junta podrá diferirse hasta por dos días hábiles, debiendo, desde la fecha de la junta aclaratoria inicial, fijarse la fecha para una nueva junta en que se dará a conocer la posición de la parte a favor de la cual se hubiera otorgado el término y de estimarse procedente se tomarán las provisiones y medidas a que haya lugar.
- d) En caso de no llegarse a un acuerdo, igualmente se levantará minuta en que conste lo anterior, quedando a salvo los derechos de las partes para promover lo conducente.
- e) En caso de que el promovente del procedimiento de solución de controversias a que se refiere esta Cláusula hubiera sido **EL CONTRATISTA** y su solicitud no hubiera procedido, de haber incumplido con las obligaciones establecidas en el presente contrato a su cargo, **LA API** procederá a incoar el procedimiento de rescisión administrativa de contrato pactada en la Cláusula **VIGÉSIMA NOVENA** del presente contrato.

CUADRAGÉSIMA SEGUNDA.- VIÁTICOS.- Ambas partes convienen que los viáticos que requiera para la ejecución y cumplimiento del presente contrato serán a cargo del _____.

CUADRAGESIMA TERCERA. PROPIEDAD INTELECTUAL.- En todo caso son constituidos a favor de **LA API**, los derechos inherentes a la propiedad intelectual que deriven de la realización de servicios de consultorías asesorías, estudios e investigaciones que ejecute, desarrolle, diseñe o realice **EL CONTRATISTA**.

CUADRAGÉSIMA CUARTA.- VIOLACIONES A LA PROPIEDAD INTELECTUAL.- Si durante la ejecución y/o cumplimiento del presente contrato, se diera el caso de violaciones en materia de derechos inherentes a la propiedad intelectual, la responsabilidad resultante estará en todo caso a cargo de **EL CONTRATISTA**, por lo que es a su cargo tomar las providencias, previsiones y acciones necesarias para evitar tal evento.

CUADRAGÉSIMA QUINTA.- BITÁCORA ELECTRÓNICA.- En la elaboración, control y seguimiento de la bitácora, utilizarán los medios remotos de comunicación electrónica que tenga autorizados para tal efecto la Secretaría de la Función Pública, quedando obligada cada una de las partes en forma previa al inicio de los trabajos a obtener los registros correspondientes, entre los que se menciona de manera enunciativa y no limitativa la firma electrónica avanzada, códigos de acceso y demás requerimientos para su implementación.

Enterados de su contenido, alcance y fuerza legales, y conformes de que en la celebración del presente contrato, no existe dolo, mala fe, inducción al error, ni cualquier otra circunstancia que pudiera derivar en vicios del consentimiento o ilegalidad del mismo, se firma el presente contrato en cuatro tantos, en la ciudad de Manzanillo, Colima a _____ de 2016.

POR LA API

POR EL CONTRATISTA

REPRESENTANTE LEGAL

REVISARON POR PARTE DE LA API

GERENCIA DE INGENIERÍA

GERENCIA DE JURÍDICO

TESTIGOS

SUBGERENCIA TÉCNICA DE PROYECTOS API

**SUBGERENCIA DE CONSTRUCCIÓN Y
MANTENIMIENTO API**

Administración Portuaria
Integral de Manzanillo, S.A. De C.V.



Modelos de fianzas



Modelos de fianzas 2017.

MODELO "POLIZA DE FIANZA DE CUMPLIMIENTO"

Ante: Administración Portuaria Integral de Manzanillo, S.A. de C. V.

En uso de la autorización que le fue otorgada por el gobierno federal por conducto de la secretaría de hacienda y crédito publica en los términos de los artículos 5° y 6° de la ley federal de instituciones de fianzas, _____ se constituye fiadora hasta por la suma de \$ _____ (_____) mas el IVA., Ante: Administración Portuaria Integral de Manzanillo, S.A. de C.V. (en lo sucesivo API), para garantizar por: _____ con domicilio en _____ con R.F.C. _____, el exacto y oportuno cumplimiento de todas y cada una de las obligaciones a su cargo derivadas del contrato de _____ número API-MAN-____-____-____ de fecha _____ con un importe de \$ _____ (_____/100 Moneda Nacional) mas I.V.A., relativo a _____.

La afianzadora expresamente declara:

- a) Que la fianza se otorgará atendiendo a todas las estipulaciones contenidas en el contrato que le da origen y de conformidad con la legislación aplicable.
- b) Que para liberar la fianza, será requisito indispensable la manifestación expresa y por escrito de la API, la cual no se emitirá sino hasta que las obligaciones del fiado hayan quedado cumplidas.
- c) Que la fianza estará vigente durante la substanciación de todos los procedimientos administrativos, recursos o juicios que se interpongan, hasta que se dicte la resolución definitiva por autoridad competente.
- d) Que la afianzadora acepta expresamente someterse a los procedimientos de ejecución previstos en la Ley Federal de instituciones de Fianzas para efectividad de las mismas, aun para el caso de que procediera el cobro de intereses, con motivo del pago extemporáneo del importe de la póliza de fianza requerida.
- e) Que, en caso de que sea prorrogado el plazo del contrato ó incrementando el monto de los trabajos ó de que exista espera, su vigencia quedará automáticamente ampliada en concordancia con dichas prórroga o espera.
- f) Que garantizan, según sea el caso, la debida inversión de los anticipos y la devolución de los remanentes no aplicados y sus accesorios legales ó en general, el cumplimiento del contrato, la correcta ejecución de los TRABAJOS materia del mismo y la calidad de éstas, en los términos señalados en las cláusulas que preceden, aun cuando parte de los TRABAJOS se subcontraten con autorización de la API.
- g) Que la fianza garantiza el cumplimiento de todas y cada una de las obligaciones a cargo del fiado.
- h) Que la institución afianzadora acepta expresamente lo mandado en los Artículos 95, 95 bis y 118 de la Ley Federal de Instituciones de Fianzas.
- i) Que en caso de que la API sea emplazada a juicio laboral por uno o más trabajadores que hubieran laborado para el CONTRATISTA durante la prestación de los trabajos, o con motivo de las relaciones laborales mencionadas se diera el nacimiento de un crédito fiscal, por el que se llamara a juicio a la API o bien que por cualquier motivo, cualquier tercero la demandara como demandado principal, solidario o en cualquier otra forma, por actos que deriven de la ejecución de LOS TRABAJOS, la fianza garantiza el pago total de las prestaciones que en su momento fuera condenada a pagar la API. = FIN DE TEXTO=

MODELO "POLIZA DE FIANZA DE ANTICIPO"

Ante: Administración Portuaria Integral de Manzanillo, S.A. de C. V.

En uso de la autorización que le fue otorgada por el gobierno federal por conducto de la secretaría de hacienda y crédito publica en los términos de los artículos 5° y 6° de la ley federal de instituciones de fianzas, _____ se constituye fiadora hasta por la suma de \$ _____ (_____) mas el IVA., Ante: Administración Portuaria Integral de Manzanillo, S.A. de C.V. (en lo sucesivo API), para garantizar por: _____ con domicilio en _____ con R.F.C. _____, la debida inversión o devolución del importe total del anticipo otorgado así como la correcta aplicación o, en su caso, la devolución de las cantidades no invertidas, así como sus accesorios legales, más el impuesto al valor agregado por la cantidad de \$_____. (_____/100 Moneda Nacional) I.V.A. incluido, que equivale al ___% de la asignación presupuestal para el ejercicio _____, derivados del contrato de _____ Número API-MAN-____-____-____ de fecha _____, con un importe de \$ _____ (_____/100 Moneda Nacional) más I.V.A. Relativo a "_____".

La afianzadora expresamente declara:

- a) Que la fianza se otorgará atendiendo a todas las estipulaciones contenidas en el contrato que le da origen y de conformidad con la legislación aplicable.
- b) Que para liberar la fianza, será requisito indispensable la manifestación expresa y por escrito de la API, la cual no se emitirá sino hasta que las obligaciones del fiado hayan quedado cumplidas.
- c) Que la fianza estará vigente durante la substanciación de todos los procedimientos administrativos, recursos o juicios que se interpongan, hasta que se dicte la resolución definitiva por autoridad competente.
- d) Que la afianzadora acepta expresamente someterse a los procedimientos de ejecución previstos en la Ley Federal de instituciones de Fianzas para efectividad de las mismas, aun para el caso de que procediera el cobro de intereses, con motivo del pago extemporáneo del importe de la póliza de fianza requerida.
- e) Que, en caso de que sea prorrogado el plazo del contrato ó incrementando el monto de los trabajos ó de que exista espera, su vigencia quedará automáticamente ampliada en concordancia con dichas prórroga o espera.
- f) Que garantizan, según sea el caso, la debida inversión de los anticipos y la devolución de los remanentes no aplicados y sus accesorios legales ó en general, el cumplimiento del contrato, la correcta ejecución de los TRABAJOS materia del mismo y la calidad de éstas, en los términos señalados en las cláusulas que preceden, aun cuando parte de los TRABAJOS se subcontraten con autorización de la API.
- g) Que la fianza garantiza el cumplimiento de todas y cada una de las obligaciones a cargo del fiado.
- h) Que la institución afianzadora acepta expresamente lo mandado en los Artículos 95, 95 bis y 118 de la Ley Federal de Instituciones de Fianzas.
- i) Que en caso de que la API sea emplazada a juicio laboral por uno o más trabajadores que hubieran laborado para el CONTRATISTA durante la prestación de los trabajos, o con motivo de las relaciones laborales mencionadas se diera el nacimiento de un crédito fiscal, por el que se llamara a juicio a la API o bien que por cualquier motivo, cualquier tercero la demandara como demandado principal, solidario o en cualquier otra forma, por actos que deriven de la ejecución de LOS



Administración Portuaria Integral de Manzanillo, S.A. De C.V.



TRABAJOS, la fianza garantiza el pago total de las prestaciones que en su momento fuera condenada a pagar la API.= FIN
DE TEXTO=

MODELO "POLIZA DE FIANZA DE CALIDAD"

Ante: Administración Portuaria Integral de Manzanillo, S.A. de C. V.

En uso de la autorización que le fue otorgada por el gobierno federal por conducto de la secretaría de hacienda y crédito publica en los términos de los artículos 5° y 6° de la ley federal de instituciones de fianzas, _____ se constituye fiadora hasta por la suma de \$ _____ (_____) mas el IVA., Ante: Administración Portuaria Integral de Manzanillo, S.A. de C.V. (en lo sucesivo API), para garantizar por: _____ con domicilio en _____ con R.F.C. _____, la calidad de todos los trabajos ejecutados, la reparación de los defectos que se detectaran con posterioridad, o bien la devolución de los pagos hechos por trabajos rechazados, con sus respectivos intereses, incluidos los incrementos que por ajustes de costos se hubieran otorgado así como la satisfacción de cualquier responsabilidad a cargo del contratista y sus accesorios legales, aun y cuando parte de los trabajos hayan sido subcontratados bajo lo estipulado en el contrato de _____ a precios unitarios y tiempo determinado número _____, de fecha ____ de ____ de ____, relativo a la " _____", con un importe total ejercido de \$ _____ .__ (_____/100 Moneda Nacional) más I.V.A., Ésta fianza tendrá una vigencia mínima de doce meses a partir fecha en que se entregan y reciben los trabajos.

Afianzadora _____ S.A. de C.V. expresamente declara:

- a) Que la fianza se otorgará atendiendo a todas las estipulaciones contenidas en el contrato que le da origen y de conformidad con la legislación aplicable.
- b) Que para liberar la fianza, será requisito indispensable la manifestación expresa y por escrito de la API, la cual no se emitirá sino hasta que las obligaciones del fiado hayan quedado cumplidas.
- c) Que la fianza estará vigente durante la substanciación de todos los procedimientos administrativos, recursos o juicios que se interpongan, hasta que se dicte la resolución definitiva por autoridad competente.
- d) Que la afianzadora acepta expresamente someterse a los procedimientos de ejecución previstos en la Ley Federal de instituciones de Fianzas para efectividad de las mismas, aun para el caso de que procediera el cobro de intereses, con motivo del pago extemporáneo del importe de la póliza de fianza requerida.
- e) Que, en caso de que sea prorrogado el plazo del contrato ó incrementando el monto de los trabajos ó de que exista espera, su vigencia quedará automáticamente ampliada en concordancia con dichas prórroga o espera.
- f) Que garantizan, según sea el caso, la debida inversión de los anticipos y la devolución de los remanentes no aplicados y sus accesorios legales ó en general, el cumplimiento del contrato, la correcta ejecución de los TRABAJOS materia del mismo y la calidad de éstas, en los términos señalados en las cláusulas que preceden, aun cuando parte de los TRABAJOS se subcontraten con autorización de la API.
- g) Que la fianza garantiza el cumplimiento de todas y cada una de las obligaciones a cargo del fiado.
- h) Que la institución afianzadora acepta expresamente lo mandado en los Artículos 95, 95 bis y 118 de la Ley Federal de Instituciones de Fianzas.
- i) Que en caso de que la API sea emplazada a juicio laboral por uno o más trabajadores que hubieran laborado para el CONTRATISTA durante la prestación de los trabajos, o con motivo de las relaciones laborales mencionadas se diera el nacimiento de un crédito fiscal, por el que se llamara a juicio a la API o bien que por cualquier motivo, cualquier tercero la demandara como demandado principal, solidario o en cualquier otra forma, por actos que deriven de la ejecución de LOS



Administración Portuaria Integral de Manzanillo, S.A. De C.V.



TRABAJOS, la fianza garantiza el pago total de las prestaciones que en su momento fuera condenada a pagar la API.= FIN
DE TEXTO=

Administración Portuaria
Integral de Manzanillo, S.A. De C.V.



MANZANILLO

COORDINACIÓN GENERAL DE
PUERTOS Y MARINA MERCANTE

SCT
SECRETARÍA DE COMUNICACIONES
Y TRANSPORTES



MANZANILLO

COORDINACIÓN GENERAL DE
PUERTOS Y MARINA MERCANTE

Instructivo de Seguridad e Higiene API-MAN-GO-I-10

HISTORIAL DE REVISIONES

REVISIÓN Nº	FECHA DE REVISIÓN	DESCRIPCIÓN DEL CAMBIO
06	26/11/10	Se adiciona el numeral 23 Ejecución de Obras
07	30/03/12	Se actualiza el nombre de quien autoriza este documento, se modifica la redacción en los siguientes puntos: 1, 2, 6, 14, 17, 18, 21, 22 y 23. En atención a la Norma Mexicana NMX-R-025SCFI-2009, para la Igualdad Laboral entre Mujeres y Hombres , se matizó el lenguaje utilizado en el presente instructivo.
08	13/06/15	Se modifica el primer párrafo del presente instructivo agregando “y toda persona que tenga una relación contractual con la Administración Portuaria Integral de Manzanillo, que ejecuten cualquier obra, mantenimiento o reparación, así como la venta de alimentos utilizando sistema de aprovechamiento de gas L.P;” así como “las personas, instalaciones y” CONDICIONES GENERALES , se actualiza todo el primer párrafo, se reagrupan los puntos y se añaden 2, 4 y 5. CONDICIONES ESPECÍFICAS , se reagrupan la numeración, el punto 2 cambia completamente quedando “Para la ejecución de cualquier trabajo peligroso se deberá contar con el permiso de trabajo peligroso (API-MAN-GI-F-35) y este deberá estar aprobado por la Gerencia de Ingeniería y el Departamento de Seguridad así como atender la normatividad aplicable.

Elaborado por	Revisado por	Autorizado por	Revisión 08 13/06/15
Ing. Adrian Mondragón Preciado Jefatura del Departamento de Seguridad	Lic. Omar Lepe Vasconcelos Gerencia de Operaciones	Vicealmirante Jorge Busto Espino Dirección General	1 de 13

**INSTRUCTIVO DE SEGURIDAD, HIGIENE Y
PROTECCION AL MEDIO AMBIENTE PARA
CONTRATISTAS Y PRESTADORES DE
SERVICIOS
API-MAN-GO-I-10**

08	13/06/15	<p>En el punto 14 se agrega “y Subgerencia de Protección Portuaria cada una en el ámbito de su competencia”.</p> <p>El punto número 17 en la cuarta línea del párrafo se agrega “como mínimo 2 veces”</p> <p>Se agrega el punto número 23 el cual menciona: El incumplimiento de cualquiera de los puntos mencionados en el presente documento, será motivo de suspensión de actividades, por parte de la Administración Portuaria Integral de Manzanillo o quien ella designe.</p> <p>Dentro de CONDICIONES DE SEGURIDAD E HIGIENE, se cambian los incisos alfabéticamente y el inciso (a) se agrega “o la venta de alimentos” en la cuarta línea”.</p> <p>Se actualiza el inciso b, c. y en el inciso (d) se agrega al final del párrafo “conforme a lo establecido en la NOM-027-STPS-2008.”</p> <p>Se agregan los incisos e, f, g, h.</p> <p>“PARA EL USO Y MANEJO” se actualiza el Contenido, se agrega una viñeta más al final del párrafo</p> <p>“PARA EL ALMACENAJE” se modifica la primera viñeta. En la tercera viñeta se complementa con “de conformidad con la normatividad aplicable”.</p> <p>Se agrega “Para utilización Gas L.P.”</p> <p>Para el Almacenaje: se complementa la tercera viñeta quedando de la siguiente manera “Los recipientes que contengan estas sustancias deben de estar identificados y deberán mencionar producto y riesgo”</p> <p>Se agrega una nueva condición de seguridad e higiene la cual es “Para el transporte”</p> <p>-Se actualiza la Norma Mexicana NMX-R-025-SCFI-2012</p> <p>Se modifica el nombre de quien autoriza el presente instructivo.</p>
----	----------	---

<p>Elaborado por</p> <p>Ing. Adrian Mondragón Preciado Jefatura del Departamento de Seguridad</p>	<p>Revisado por</p> <p>Lic. Omar Lepe Vasconcelos Gerencia de Operaciones</p>	<p>Autorizado por</p> <p>Vicealmirante Jorge Busto Espino Dirección General</p>	<p>Revisión 08 13/06/15</p> <hr/> <p>2 de 13</p>
---	---	---	--

El presente instructivo es de estricta observancia para todos los (las) contratistas, prestadores de servicios y toda persona que tenga una relación contractual con la Administración Portuaria Integral de Manzanillo, que ejecuten cualquier obra, mantenimiento o reparación, así como la venta de alimentos utilizando sistema de aprovechamiento de gas l.p; dentro de las instalaciones del recinto portuario. Lo anterior es con la finalidad de aumentar la competitividad, mejorar los niveles de calidad y reducir los riesgos contra las personas, instalaciones y el medio ambiente.

Para efecto de lo anterior se describen las siguientes condiciones de cumplimiento obligatorio.

CONDICIONES GENERALES:

1. Todos los trabajos de obra civil, mantenimiento ó reparación en general que se requiera realizar en las áreas de uso común y en general del recinto portuario, deberán solicitar su autorización a la Gerencia de Ingeniería de la Administración Portuaria Integral de Manzanillo, S.A. de C.V. (APIMAN).
2. Los vendedores de alimentos que utilicen sistemas de aprovechamiento de Gas L.P (**NOM-004-SEDG-2004**); deberán solicitar autorización para realizar sus actividades a la Gerencia de Comercialización de la Administración Portuaria Integral de Manzanillo, S.A. de C.V. (APIMAN) haciendo observancia a la normatividad aplicable.
3. Obtenida la autorización mencionada en el punto 1 y 2, todo (a) contratista ó prestador de servicios, deberá gestionar ante la Subgerencia de Protección Portuaria, los permisos correspondientes para el ingreso y acceso de vehículos, personal, equipos, material, entre otros., de conformidad con las Reglas de Operación y sin perjuicio de hacer lo propio con la Aduana Marítima.
4. Para este instructivo se entenderá por **trabajos peligrosos**: aquellos efectuados en las obras de construcción, en las que el trabajador se ve expuesto a riesgos adicionales a los de las actividades de construcción que desarrolla, tales como los que se realizan en excavaciones, espacios confinados, en altura, cercanos a instalaciones eléctricas, caminos o vías de tránsito de vehículos, entre otros.
5. La maquinaria y equipo que utilice el contratista o prestador de servicio deberán estar rotulados con los logotipos de la empresa y de fácil identificación.

Elaborado por	Revisado por	Autorizado por	Revisión 08 13/06/15
Ing. Adrian Mondragón Preciado Jefatura del Departamento de Seguridad	Lic. Omar Lepe Vasconcelos Gerencia de Operaciones	Vicealmirante Jorge Busto Espino Dirección General	3 de 13

CONDICIONES ESPECÍFICAS:

1. Para la toma de energía, debe efectuarse previa solicitud a la Gerencia de Ingeniería de la APIMAN y obtener su autorización con el compromiso de no sobrecargar la línea ó desequilibrar una red de alimentación, atendiendo las medidas de seguridad e higiene que apliquen según sea el caso.
2. Para la ejecución de cualquier trabajo peligroso se deberá contar con el permiso de trabajo peligroso ([API-MAN-GI-F-35](#)) y este deberá estar aprobado por la Gerencia de Ingeniería y el Departamento de Seguridad así como atender la normatividad aplicable.
3. Todas las tomas eléctricas deben ser colocadas con los accesorios y aditamentos adecuados evitando las improvisaciones para no generar condiciones ó actos inseguros para lo cual deberá tomar como principios básicos la metodología LOTO (etiquetado y candadeo)
4. Para toda instalación provisional deberá usarse cableado de uso rudo.
5. Queda prohibida la colocación de cableado eléctrico en malas condiciones ó dañado de su aislamiento.
6. Los automóviles y camiones deberán respetar los límites de velocidad establecidos en las vialidades, muelles y áreas de uso común del recinto portuario
7. Se prohíbe estrictamente introducir/consumir bebidas embriagantes o cualquier sustancia líquida/sólida que altere el grado de conciencia de la persona que ingrese al Recinto Portuario.
8. Ninguna persona deberá fumar mientras esté dentro del recinto portuario así como generar fogatas.
9. En caso de estar bajo tratamiento médico, tendrá que presentar junto con su permiso de acceso la valoración médica donde acredite que se encuentra apto para realizar la actividad a desarrollar.

Elaborado por	Revisado por	Autorizado por	Revisión 08 13/06/15
Ing. Adrian Mondragón Preciado Jefatura del Departamento de Seguridad	Lic. Omar Lepe Vasconcelos Gerencia de Operaciones	Vicealmirante Jorge Busto Espino Dirección General	4 de 13

10. Queda estrictamente prohibido introducir/utilizar armas blancas y/o fuego en el Recinto Portuario y/o en las instalaciones de la Administración Portuaria Integral de Manzanillo.
11. Todo el personal que labore con las empresas contratistas ó prestadoras de servicios, deberán encontrarse siempre en las áreas designadas para la realización de los trabajos para lo cual fueron contratados, evitando deambular por áreas ajenas.
12. Quedan estrictamente prohibidos los juegos de manos, azar, mesa ó bromas que relajen la actividad normal de los (as) trabajadores (as) y que generen condiciones inseguras.
13. Cuando se realicen trabajos de altura, donde exista el riesgo de que puedan caer materiales y/ó herramientas, chispas de trabajos de soldadura y oxicorte ó cualquier otro objeto, deberá acordonarse el área por parte del personal de seguridad e higiene del contratista ó prestador de servicios con el fin de prevenir accidentes.
14. Cuando en la ejecución de los trabajos se requiera utilizar maquinaria propiedad del contratista en áreas ó patios de maniobras portuarias, el (la) interesado (a) deberá informar y solicitar autorización de lo anterior a la Gerencia de Operaciones y Subgerencia de Protección Portuaria cada una en el ámbito de su competencia a fin de programar y coordinar lo conducente.
15. Se deberá acordonar y señalizar las áreas de riesgo al efectuar trabajos de excavación, demolición de concreto ó retiro de adocreto de los patios, áreas de almacenamiento, instalación ó reparación de mallas, construcción de machuelos, instalaciones eléctricas ó cambio de luminarias, reparación de defensas, tuberías y registros instalados en los muelles, en los trabajos nocturnos el área, así como la señalización instalada deberán estar perfectamente iluminadas. (referencia en la NOM-026-STPS-2008)
16. Antes de utilizar cualquier área para depositar materiales ó equipos que se emplearon en la obra, se debe solicitar la autorización correspondiente a la Gerencia de Operaciones, a fin de no afectar las operaciones de las empresas Operadoras ó Cesionarias, debiendo apegarse estrictamente a lo autorizado. Cualquier cambio, deberá notificarlo previamente a la Gerencia de Operaciones para determinar su factibilidad y procedencia.

Elaborado por Ing. Adrian Mondragón Preciado Jefatura del Departamento de Seguridad	Revisado por Lic. Omar Lepe Vasconcelos Gerencia de Operaciones	Autorizado por Vicealmirante Jorge Busto Espino Dirección General	Revisión 08 13/06/15 5 de 13
---	---	---	--

17. Todos(as) los contratistas y/ó prestadores de servicios, deberán instalar en los lugares que les indique la residencia de supervisión de obra, sanitarios móviles, exclusivamente para el servicio de su personal, por lo cual, éstos deberán ser aseados las veces que sean necesarios como mínimo 2 veces, para mantenerlos en condiciones de higiene, asignando una ó varias personas para tal servicio de limpieza. Lo anterior es con la finalidad de evitar la micción y defecación en áreas abiertas y sin control.
18. Es responsabilidad del (de la) Contratista ó Prestador de Servicios retirar las aguas residuales provenientes de los sanitarios cuantas veces sea necesario y disponer de ellas de acuerdo a la normatividad vigente aplicable en la materia.
19. Está prohibido dentro del recinto portuario descargar las aguas negras provenientes de los sanitarios móviles a fosas sépticas ó directamente al mar, haciendo mención que si dicho contratista ó prestador de servicios es sorprendido infringiendo dicha condición estará sujeto a sanciones que disponga la APIMAN y las autoridades correspondientes.
20. Es obligatorio para las compañías de fumigación retirar todos los recipientes que hayan contenido fumigantes, evitando depositarlos en recipientes de residuos sólidos urbanos o dejarlos a la intemperie.
21. Todo trabajo que se planee desarrollar, deberá realizarse respetando la normatividad aplicable en materia de seguridad e higiene y protección ambiental.
22. Para el caso de reparación de embarcaciones a flote, en general, los contratistas y/ó prestadores de servicios que deban realizar dichas labores, también deberán apegarse a los lineamientos que se indican en el presente instructivo, observando en todo momento el cumplimiento de la normatividad aplicable en materia de seguridad e higiene y protección ambiental.
23. El incumplimiento de cualquiera de los puntos mencionados en el presente documento, será motivo de suspensión de actividades, por parte de la Administración Portuaria Integral de Manzanillo o quien ella designe.

Elaborado por Ing. Adrian Mondragón Preciado Jefatura del Departamento de Seguridad	Revisado por Lic. Omar Lepe Vasconcelos Gerencia de Operaciones	Autorizado por Vicealmirante Jorge Busto Espino Dirección General	Revisión 08 13/06/15 6 de 13
---	---	---	--

CONDICIONES DE SEGURIDAD E HIGIENE:

- a) **De la seguridad e higiene:** Siempre deberá estar presente un (a) responsable por parte del prestador de servicios con poder de decisión y con conocimiento en la materia para coordinar ó controlar actividades, maniobras ó cualquier otro asunto relacionado con el desarrollo de los trabajos, o la venta de alimentos, con el objetivo de prevenir accidentes y/ó enfermedades de trabajo.
- b) **Del equipo de protección personal:** Todo el personal destinado a ejecutar cualquier trabajo o encontrarse en el área, deberá portar como mínimo y de manera de obligatoria el siguiente equipo de protección personal (**NOM-017-STPS-2008**): uniforme (camisa manga larga) con el nombre de la empresa a la cual pertenezca, así como también casco, chaleco reflejante, chaleco salvavidas cuando se realicen trabajos a borde de muelle, calzado de seguridad y también deberá contar con un botiquín con material de curación.
- c) Para trabajos de altura considerados a partir de 1.80 mts el trabajador deberá portar arnés y atenderá lo requerido en la **NOM-009-STPS-2011**.
- d) **Del equipo contra incendio:** El (la) contratista o prestador de servicios que tenga que realizar obras o trabajos de construcción, sobre todo “trabajos en caliente” (trabajos con oxicorte, soldadura, fundición, etc.) deberán contar con personal entrenado para acciones contra incendio, y debe de demostrarlo con constancias, equipos de extinción de incendios dependiendo de la magnitud del riesgo a proteger (Extintores vigentes y en óptimas condiciones y/ó motobomba contra incendio, Mangueras y Accesorios, etc.), conforme a lo establecido en la NOM-027-STPS-2008.
- e) Los vendedores de alimentos que utilicen Gas L.P., deberán contar con un extintor tipo K.
- f) Dar seguimiento a un programa anual de revisión a las instalaciones de gas licuado de petróleo y/o natural, a fin de identificar y corregir condiciones inseguras que puedan existir, conforme a lo establecido por la NOM-002-STPS-2010.
- g) Todos los vehículos utilitarios deben traer su propio extintor, independientemente del que se necesite para la protección de los trabajos.

Elaborado por	Revisado por	Autorizado por	Revisión 08 13/06/15
Ing. Adrian Mondragón Preciado Jefatura del Departamento de Seguridad	Lic. Omar Lepe Vasconcelos Gerencia de Operaciones	Vicealmirante Jorge Busto Espino Dirección General	7 de 13

h) De los equipos de oxígeno y soldadura: Los tanques de oxígeno y acetileno ó gas L.P. que se empleen para la realización de “trabajos en caliente”, todo el tiempo deberán estar bajo las siguientes condiciones de seguridad:

➤ **Para el uso y manejo:**

- Los tanques deberán transportarse y mantenerse en forma vertical, en lugares acondicionados, se evitará que los equipos se encuentren tirados en el suelo ó en posición vertical sin estar asegurados.
- Los tanques de acetileno deberán portar sus respectivas llaves de cierre.
- Los tanques que contengan materiales peligrosos deben estar indicados por la señalética según la normatividad aplicable.
- Los reguladores de presión para los tanques de oxígeno, acetileno y Gas L.P., deberán contar con “tornillo de ajuste” y sus respectivos manómetros en buenas condiciones, evitando siempre que dichos reguladores sean usados sin sus aditamentos.
- Todas las mangueras de los equipos de oxígeno y Gas L.P. deberán encontrarse en buenas condiciones, queda estrictamente prohibido el uso de mangueras dañadas, uniones provisionales o modificaciones que utilice tuberías, abrazaderas o cualquier otro tipo de material.
- Queda estrictamente prohibido sopletearse la ropa de trabajo y el cuerpo con oxígeno o aire comprimido.
- Es de uso obligatorio la utilización de chispa o chispero en el equipo de oxígeno.
- Queda prohibido usar encendedores de cualquier tipo, cerillos o cualquier otro objeto que no sea chispa o chispero.
- Cuando se deban realizar trabajos con equipos de oxígeno y soldadura en espacios cerrados ó confinados, él área deberá ser evaluada y revisada por la supervisión de la compañía contratista ó prestador de servicios utilizando un equipo detector multigas o explosímetro para detectar la presencia de vapores inflamables y/ó materiales que puedan generar un incendio ó emanación de humos tóxicos.
- Con respecto al punto anterior el personal de la compañía contratista o prestadora de servicios deberá conservar evidencia de la evaluación y revisión del espacio cerrado o confinado, misma que deberá presentar cuando le sea requerida.
- El (La) responsable de seguridad de la compañía contratista ó prestador de servicios deberá permanecer en supervisión constante en el desarrollo de los trabajos de oxígeno y soldadura para garantizar la seguridad del personal y los mismos trabajos hasta el término de ellos.

Elaborado por Ing. Adrian Mondragón Preciado Jefatura del Departamento de Seguridad	Revisado por Lic. Omar Lepe Vasconcelos Gerencia de Operaciones	Autorizado por Vicealmirante Jorge Busto Espino Dirección General	Revisión 08 13/06/15 8 de 13
---	---	---	--

- Al término de los trabajos de oxicorte y/o soldadura, el (la) titular de la supervisión de seguridad de la compañía contratista ó prestador de servicios, deberá inspeccionar el área para garantizar que no existen brasas, rescoldos ó materiales encendidos que pudieran ocasionar un incendio.
- Durante la transportación en vehículos los tanques de oxígeno y acetileno tanto llenos como vacíos, deberán contar con su capuchón protector y estar asegurados al vehículo que los transporte evitando el cabeceo o la caída.
- Los vehículos que transporten este tipo de cilindros deberán estar debidamente identificados y aterrizados.

➤ **Para el Almacenaje:**

- Todos los tanques deben estar posicionados en forma vertical, capuchón instalado y asegurados a una estructura fija que evite la caída.
- Se deben almacenar en lugares adecuados, lejos de instalaciones, maquinaria ó áreas forestales susceptibles a incendiarse.
- Deben estar debidamente identificados de conformidad con la normatividad aplicable.

i) Del combustible (Gasolina, Diesel y Gas L. P.) para los vehículos, equipos y maquinaria:

➤ **Para el Uso y Manejo:**

- Para el suministro de combustibles, deberá efectuarse con los equipos de seguridad adecuados, evitando derrames ó fuga de los mismos.
- La (s) persona (s) que se encargue (n) del suministro del combustible debe (n) tener pleno conocimiento de las características del producto que maneja mediante la hoja de datos de seguridad, el plan de emergencias y el curso de prevención y combate de incendio, deberá portar evidencia y facilitarla cuando le sea requerida.
- Previo al suministro de combustible se deberá suspender actividades en un radio de 100 mts de cualquier tipo de trabajo en caliente o que genere flama abierta.
- En el área donde se efectuó el suministro de combustible deberá tener el equipo de extinción adecuado y necesario para sofocar cualquier eventualidad que se presente, vigente, en óptimas condiciones y de fácil acceso.




➤ **Para utilización Gas L.P.:**

- Los cilindros y la instalación no debe tener “parches” de ningún tipo.
- Los quemadores y cilindros deben tener sus perillas.

Elaborado por Ing. Adrian Mondragón Preciado Jefatura del Departamento de Seguridad	Revisado por Lic. Omar Lepe Vasconcelos Gerencia de Operaciones	Autorizado por Vicealmirante Jorge Busto Espino Dirección General	Revisión 08 13/06/15 9 de 13
---	---	---	--

- El cilindro debe estar sujeto y retirado de los quemadores al menos 2 metros.
- **Para el Almacenaje:**
 - El lugar donde se almacenen dichos combustibles (Gasolina, Diésel y Gas L. P.) debe ser adecuado, lejos de instalaciones eléctricas y maquinaria ó áreas forestales susceptibles de incendiarse.
 - Las áreas de almacenaje deben estar identificadas.
 - Los recipientes que contengan estas sustancias deben de estar identificados y deberán mencionar producto y riesgo.
 - Los recipientes deberán estar en posición vertical, tapados y asegurados en caso de estiba evitando caídas.
 - Los recipientes que almacenen combustibles (Gasolina y Diesel) deben ser metálicos, sin filtraciones ó escurrimientos.
 - Se debe evitar por todos los medios almacenar combustibles en recipiente de plástico y sobre suelo natural.
- **Para el transporte:**
 - Los vehículos que transporten materiales peligrosos, deben traer los rombos de identificación.
 - Los rombos deben medir mínimo 25 cm. Por lado. Tener el color de fondo rojo, en el ángulo inferior debe estar el número al IMO correspondiente. Al centro, dentro de una barra rectangular horizontal, debe aparecer el número de 4 dígitos de la ONU que corresponda al producto que transportan.
 - Colocar el rombo en los cuatro lados del vehículo.
 - Los recipientes, sin importar su forma ni tamaño, deben ir asegurados y tapados.

Elaborado por Ing. Adrian Mondragón Preciado Jefatura del Departamento de Seguridad	Revisado por Lic. Omar Lepe Vasconcelos Gerencia de Operaciones	Autorizado por Vicealmirante Jorge Busto Espino Dirección General	Revisión 08 13/06/15 10 de 13
---	---	---	---

 	INSTRUCTIVO DE SEGURIDAD, HIGIENE Y PROTECCION AL MEDIO AMBIENTE PARA CONTRATISTAS Y PRESTADORES DE SERVICIOS API-MAN-GO-I-10	
---	--	---

CONDICIONES DE PROTECCION AMBIENTAL:

En materia de generación de residuos peligrosos y sólidos urbanos, se establecen las siguientes acciones y condiciones con carácter de cumplimiento obligatorio:

- a) **Del Generador:** El (La) generador (a) (contratista ó prestador de servicios), se considera una persona física ó moral que como resultado de sus actividades produzca residuos peligrosos y sólidos urbanos.
- b) **De la Generación de Residuos Sólidos Urbanos:** El (La) generador (a) (Contratista ó prestador de servicios), está obligado(a) a retirar diariamente la basura que se genere en el desarrollo de sus labores, comunicando a su personal que la basura que se genere, debe depositarse en los recipientes ó contenedores que él mismo coloque, evitando que dicha basura sea arrojada al suelo, al mar ó en su defecto, sea mezclada con residuos clasificados como peligrosos.
- c) **De la Generación de Residuos Peligrosos con Características C.R.E.T.I.B. (Corrosivos, Reactivos, Explosivos, Tóxicos, Inflamables, Biológicos-Infeciosos):** El (La) generador (a) está obligado a envasar los residuos peligrosos en contenedores que cumplan con las condiciones óptimas de seguridad además estarán debidamente señalizados, el (la) generador (a) estará obligado (a) a manejar, resguardar y vigilar su disposición final de conformidad con la normatividad ambiental vigente.
- d) **De los Residuos Incompatibles:** Se refiere a aquellos materiales ó sustancias que al entrar en contacto ó al ser mezclados con otro, reaccionan produciendo calor o presión; fuego ó evaporación; ó partículas, gases, ó vapores peligrosos; pudiendo ser ésta una reacción violenta. Por lo tanto si se desconocen las características de los residuos, estos no deberán ser mezclados.
- e) **De los contenedores, Cajas ó Cilindros Móviles:** Es el recipiente en el que se envasa un residuo peligroso ó sólido urbano, y su función es evitar su dispersión ó evaporación, además sirve para facilitar su transportación.
- f) **Del Envasado:** Es la acción de introducir en un recipiente un residuo peligroso ó sólido urbano, para evitar su dispersión ó evaporación y así facilitar su manejo.

Elaborado por Ing. Adrian Mondragón Preciado Jefatura del Departamento de Seguridad	Revisado por Lic. Omar Lepe Vasconcelos Gerencia de Operaciones	Autorizado por Vicealmirante Jorge Busto Espino Dirección General	Revisión 08 13/06/15 11 de 13
---	---	---	---

g) De la Recolección: Es la acción de transferir los residuos al equipo destinado a conducirlos a las instalaciones de almacenamiento, tratamiento ó a los sitios para su disposición final.

h) Del Almacenamiento Temporal de los Residuos Sólidos Urbanos: Son las áreas destinadas para reunir la generación de basura, teniendo en el entendido, que dicho almacenamiento de estos residuos no deberá rebasar de más de un día sin retirarse.

i) Del Almacenamiento Temporal de los Residuos Peligrosos con Características C.R.E.T.I.B. (Corrosivos, Reactivos, Explosivos, Tóxicos, Inflamables, Biológicos-Infeciosos):

- Se deberán utilizar tambos de metal ó plástico sin fisuras y con tapa de seguridad para almacenar los residuos peligrosos generados.
- Se deben colocar etiquetas sobre los tambos para señalar los diferentes tipos de residuos peligrosos almacenados.
- Se deberán delimitar las áreas de almacenamiento de dichos residuos con malla de alambre y con techo con teja de asbesto como mínimo para proteger los materiales almacenados.
- El(La) contratista y/ó prestador de servicios deberá contratar los servicios de recolección y disposición final de los residuos peligrosos a una empresa especializada y autorizada por la Secretaría de Medio Ambiente y Recursos Naturales (SEMARNAT) y por la APIMAN.
- En el caso de generarse un derrame mayor, el contratista o prestador de servicios, deberá informar al Centro de Emergencias Portuarias y al Depto. de Ecología de la APIMAN; procediendo de inmediato a la contención y saneamiento del área contaminada. Los daños y gastos que se generen serán cubiertos por la empresa responsable de la obra.
- Los desechos por el saneamiento del área contaminada deberá tratarse como residuo peligroso y dar cumplimiento a las disposiciones anteriores.

j) Descripción de Residuos Sólidos Urbanos: Son aquellos que NO POSEEN ninguna de las características Corrosivas, Reactividad, Explosividad, Toxicidad, Inflamabilidad ó que contengan Agentes Biológicos-Infeciosos que les confieran peligrosidad. Esto se refiere a la basura tales como: Chatarra, metales, latas, vidrio, madera, papel cartón, telas, plásticos, desechos orgánicos de jardinería y comida, entre otros.

Elaborado por Ing. Adrian Mondragón Preciado Jefatura del Departamento de Seguridad	Revisado por Lic. Omar Lepe Vasconcelos Gerencia de Operaciones	Autorizado por Vicealmirante Jorge Busto Espino Dirección General	Revisión 08 13/06/15 12 de 13
---	---	---	---

k) Descripción de Residuos Peligrosos: Son aquellos QUE POSEEN alguna de las características de Corrosividad, Reactividad, Explosividad, Toxicidad, Inflamabilidad ó que contengan Agentes Biológicas-Infeciosos que les confieran peligrosidad, así como envases, recipientes, embalajes y suelos que hayan sido contaminados cuando se transfieran a otro sitio, de conformidad con lo que establece la ley y se refiera a: Acumuladores de vehículos, aceite usado, filtros usados, trapos impregnados de aceite ó pintura, líquidos combustibles e inflamables (Gasolina, diesel, asfalto, chapopote, intermedio-15, tiner, aguarrás, etc.) pinturas, sustancias químicas en general que se consideren peligrosas. A lo anterior se incluyen los envases con residuos de fumigantes y todos los listados en la norma oficial que corresponde.

l) Aguas residuales provenientes de sanitarios: Es la emisión de aguas residuales domesticas provenientes de los sanitarios portátiles. Los prestadores de servicios y/ó contratistas deberán retirar por sus propios medios ó subcontratando a prestadores de servicios autorizados que efectúan la recolección de dichas agua residuales. En caso de derrame, serán los responsables de la limpieza y retiro de los residuos. Los daños o gastos que se generen serán cubiertos por los mismos.

Ejecución de obras: Para la mejora de los aspectos ambientales en la construcción de obras que se realicen en el Recinto Portuario o en las instalaciones con responsabilidad para APIMAN, por cuenta de la Administración Portuaria o por un tercero se atenderá lo siguiente:

- a) Se prohíbe el vertido de sustancias peligrosas a cuerpos de agua o red de drenaje.
- b) La obra y sus límites físicos estarán señalizados.
- c) Los (as) transportistas cuidaran la limpieza de ruedas y bajos de vehículos y maquinaria antes de abandonar los límites de la obra.
- d) Los autotransportes que contengan material pulverulento o a granel, deberán cubrir con una lona la caja del mismo. En caso de derrame, los conductores serán los responsables de la limpieza.
- e) Se humectaran las vialidades y/o caminos de acceso por donde circulen los vehículos y maquinaria, en caso de emisión de polvo y afectaciones a terceros o a la calidad del aire.
- f) Se limpiaran las vialidades públicas ensuciadas por los vehículos de obra.
- g) Se prohíbe verter en sitios no autorizados cualquier tipo de residuo o material de construcción.
- h) Una vez concluida la obra, el(la) contratista retirará sus instalaciones y dejará los suelos descontaminados y limpios de residuos y de restos de materiales. Siendo revisado por Ecología e Ingeniería, quienes darán el Vo. Bo.

Elaborado por	Revisado por	Autorizado por	Revisión 08 13/06/15
Ing. Adrian Mondragón Preciado Jefatura del Departamento de Seguridad	Lic. Omar Lepe Vasconcelos Gerencia de Operaciones	Vicealmirante Jorge Busto Espino Dirección General	13 de 13

Administración Portuaria
Integral de Manzanillo, S.A. De C.V.



COORDINACIÓN GENERAL DE
PUERTOS Y MARINA MERCANTE



MANZANILLO

COORDINACIÓN GENERAL DE
PUERTOS Y MARINA MERCANTE

Catálogo de conceptos

Obra: MANTENIMIENTO A ANDADOR CONTIGUO A ESCOLLERA NORTE DEL PUERTO DE MANZANILLO COL.

PRESUPUESTO BASE

No.	Concepto	Unidad	Cantidad	P. Unitario	Importe
1.-	Trazo y nivelación del terreno, estableciendo ejes de referencia, incluye: materiales, herramienta, equipo topográfico de precisión (estación total y nivel), mano de obra con topógrafos calificados, baliceros, estadaleros, ayudantes generales y todo lo necesario para la correcta ejecución de los trabajos, P.U.O.T.	M2	160,0000		
2.-	Demolición con equipo mecánico de pretil, construido a base de tabique y concreto simple, de cualquier sección, incluye: mano de obra, herramienta, amontonamiento del material, traspaleos y acarreo locales para su posterior retiro de la obra a un banco de tiro autorizado por el municipio. P.U.O.T.	M3	2,9200		
3.-	Demolición con equipo mecánico de jardinera construida a base de tabique y concreto simple, de cualquier sección, incluye: mano de obra, herramienta, amontonamiento del material, traspaleos y acarreo locales para su posterior retiro de la obra a un banco de tiro autorizado por el municipio, P.U.O.T.	M3	0,5000		
4.-	Demolición con equipo mecánico de rampas de concreto armado de hasta 10 cms. de esp. incluye: mano de obra, herramienta, amontonamiento del material, traspaleos y acarreo locales para su posterior retiro de la obra a un banco de tiro autorizado por el municipio, P.U.O.T.	M3	0,5800		
5.-	Demolición con equipo mecánico de escalones de concreto armado, incluye: mano de obra, herramienta, amontonamiento del material, traspaleos y acarreo locales para su posterior retiro de la obra a un banco de tiro autorizado por el municipio, P.U.O.T.	M3	1,1800		
6.-	Acomodo de material arenoso, extendido por medios mecanicos incluye: mano de obra, herramienta, equipo, traspaleos internos, limpieza local y todo lo necesario para la correcta ejecución de los trabajos, P.U.O.T.	M3	40,0000		
7.-	Suministro, colocacion e hincado de PTR 4X4" de 6 m de largo color rojo calibre 7, hincado a 5m de profundidad, dejando un 1m libre, incluye: montaje, nivelacion, plomeo y soldado, cortes, trazo, habilitado, soldadura, sandblasteo, primario inorganico de zinc, intermedio pintura epoxica, acabado poliuretano altos solidos y todo lo necesario para la correcta ejecución de los trabajos, P.U.O.T.	PZA	50,0000		
8.-	Suministro, colocacion y habilitado de PTR 4X4" color rojo calibre 7, formar marco para recibir tablon de plastimadera incluye: montaje, nivelacion, plomeo y soldado, cortes, trazo, habilitado, soldadura, sandblasteo, primario inorganico de zinc, intermedio pintura epoxica, acabado poliuretano altos solidos y todo lo necesario para la correcta ejecución de los trabajos, P.U.O.T.	ML	200,0000		

Obra: MANTENIMIENTO A ANDADOR CONTIGUO A ESCOLLERA NORTE DEL PUERTO DE MANZANILLO COL.

PRESUPUESTO BASE

No.	Concepto	Unidad	Cantidad	P. Unitario	Importe
9.-	Suministro y colocacion de tablon de plastimadera color café de 1 1/2" x 6" x 2.20M para andador peatonal: incluye ensambles, tornilleria, habilitado y todo lo necesario para la correcta ejecucion de los trabajos, P.U.O.T.	PZA	335,0000		
10	Suministro y aplicación de pintura vinílica en muros a una altura máxima de 3 m, a 2 manos de la línea Vinimex de COMEX o similar en calidad en color autorizado por el representante API, incluye: suministro de los materiales, aplicación de una capa previa con sellador 5x1 de la marca COMEX o similar en calidad, incluye: mano de obra, herramienta, desperdicios, señalización y limpieza del sitio de los trabajos y todo lo necesario para la correcta ejecución de los trabajos, P.U.O.T.	M2	226,2500		
11	Suministro y aplicación de pintura de esmalte en postes de alumbrado a 2 manos de la línea de COMEX 100 METAL RUSTIC o similar en calidad, en color autorizado por el representante API, incluye: suministro de los materiales, aplicación de una capa previa con primario de la marca COMEX 100 o similar en calidad, mano de obra, herramienta, desperdicios, señalización, limpieza del sitio de los trabajos y todo lo necesario para la correcta ejecución de los trabajos, P.U.O.T.	PZA	3,0000		
12	Suministro y colocación de sogas de Ixtle de 2" para andador peatonal: incluye amarres en postes, cuña fijación, habilitado y todo lo necesario para la correcta ejecución de los trabajos, P.U.O.T.	ML	200,0000		

SUB-TOTAL
IVA 16%
TOTAL