

2,113,200

2,112,800

2,112,400

2,112,000

2,111,600

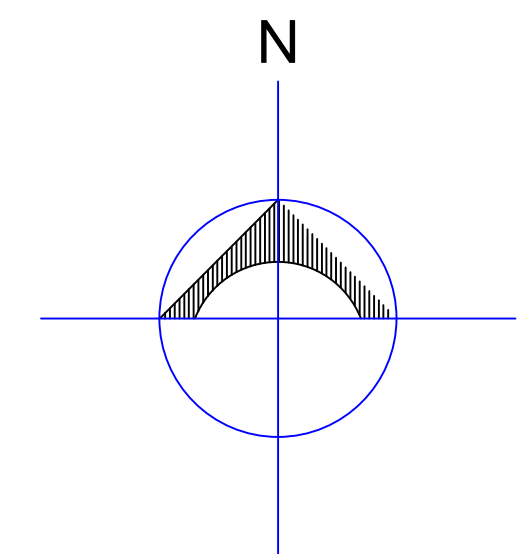
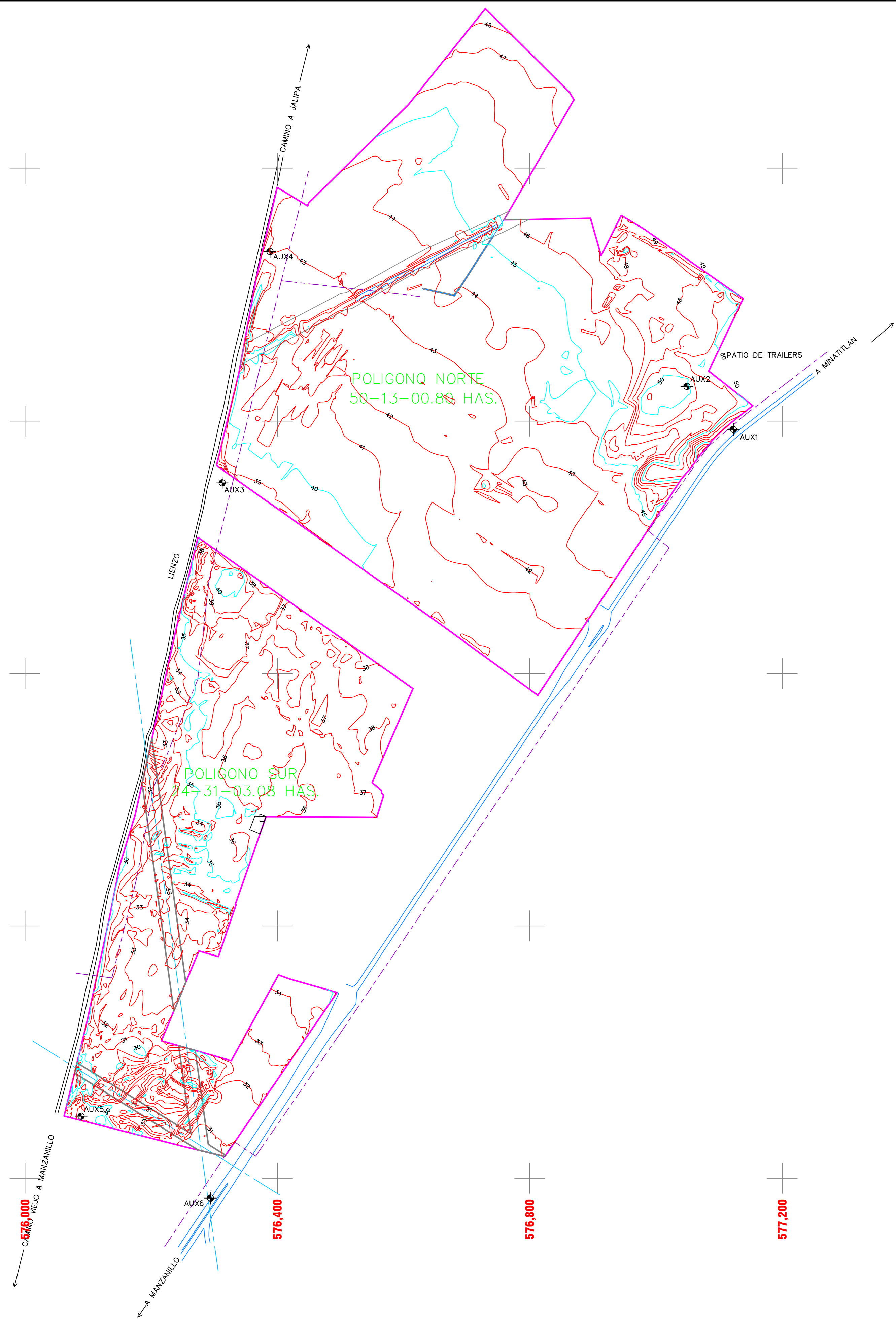
575,600

576,000

576,800

577,200

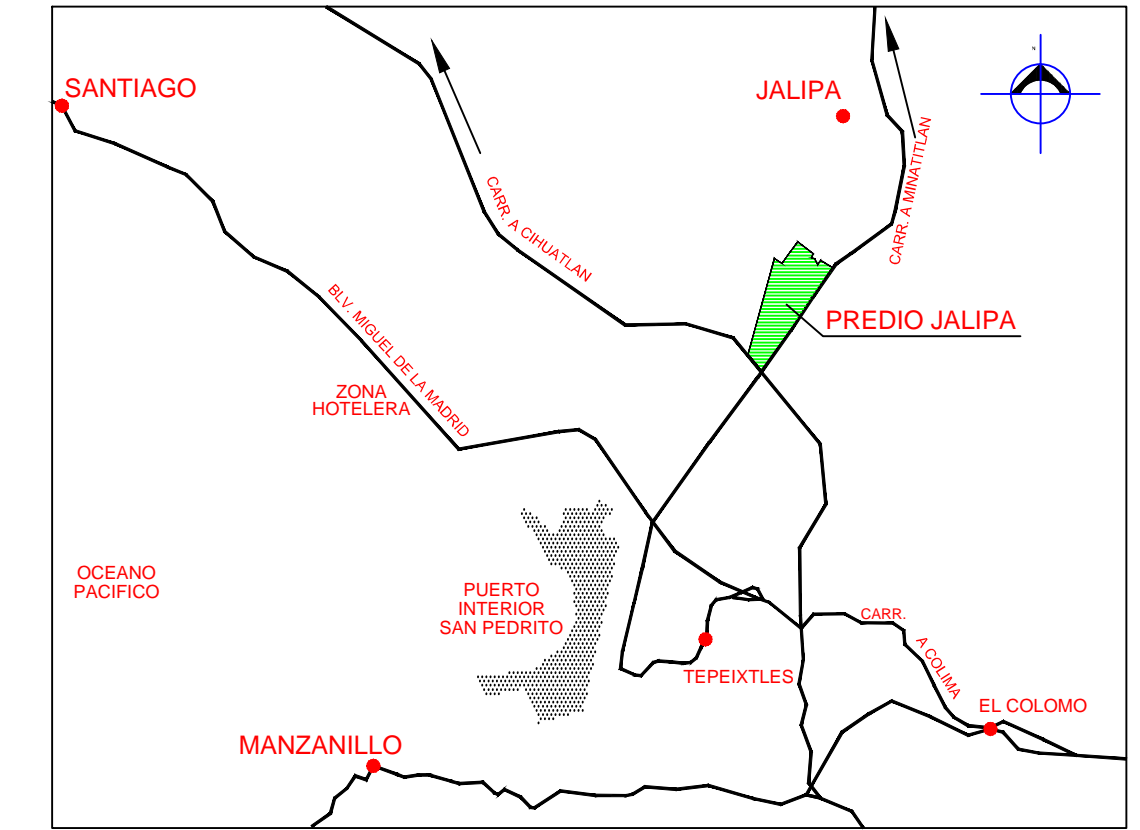
577,600



- LUMINARIA
- ARROYO DEL CAMINO
- LIMITE REAL
- LIMITE EXISTENTE (LEV. DE CAMPO)
- LINEA DE ALTA TENSION
- LINEA DE CONTROL GPS
- CARPETA
- TORRE DE ALTA TENSION DE C.F.E.
- VERTICE DE APOYO
- CURVA DE NIVEL MAESTRA
- CURVA DE NIVEL ORDINARIA

NOTAS

- 1) Todas las dimensiones y niveles están en metros
- 2) Las Coordenadas de partida fueron tomadas de la Mojenera de INEGI No.119 Ubicada en la azotea del Hospital Manzanillo con coordenadas:
Este=574,805.802 m Norte=2110,074.536 m
Ligado a la antena COL2 ubicada en Colima, Col. de la R.G.N.A. del INEGI encontrándose una diferencia de:
E=0.032 m N=0.157 m
- 3) Cuadro de construcción tienen coordenadas INFORMACIÓN GEODESICA
Esferoide: WGS 84
Proyección: UTM Zone 13 CM 105 W



AUXILIARES DE APOYO			
V	COORDENADAS		X
	Y	X	
AUX1	2,112,786.961	577,122.694	
AUX2	2,112,855.090	577,049.216	
AUX3	2,112,702.247	576,312.656	
AUX4	2,113,068.658	576,388.390	
AUX5	2,111,698.372	576,089.033	
AUX6	2,111,568.601	576,293.990	

CUADRO DE CONSTRUCCION POLIGONO SUR

LADO	EST	PV	RUMBO	DISTANCIA	V	COORDENADAS	
						Y	X
					3397	2,111,634.580	576,316.788
					3396	2,111,649.912	576,253.386
					3395	2,111,698.807	576,062.065
					3376	2,111,850.808	576,098.814
					3345	2,112,009.654	576,133.173
					3323	2,112,097.046	576,150.384
					3307	2,112,176.136	576,174.654
					3296	2,112,464.064	576,237.983
					3278	2,112,615.777	576,274.214
					3277	2,112,376.236	576,614.910
					3290	2,112,227.226	576,550.260
					3291	2,112,214.368	576,565.166
					3292	2,112,211.221	576,565.036
					3292	2,112,206.494	576,568.274
					3303	2,112,172.376	576,557.495
					16	2,112,173.345	576,382.140
					17	2,112,033.942	576,333.196
					18	2,112,033.525	576,334.399
					19	2,111,951.335	576,306.539
					3347	2,111,960.454	576,275.796
					3378	2,111,817.853	576,216.213
					3380	2,111,786.482	576,326.966
					3352	2,111,922.307	576,401.649
					3351	2,111,915.906	576,419.687
					3348	2,111,894.597	576,494.616
					3348	2,111,634.580	576,316.788

SUPERFICIE = 24-31-03.08 HAS.

CUADRO DE CONSTRUCCION DEL POLIGONO NORTE

LADO	EST	PV	RUMBO	DISTANCIA	V	COORDENADAS	
						Y	X
					192	2,112,625.179	576,985.726
					3271	2,112,365.610	576,812.667
					3272	2,112,479.469	576,656.508
					3275	2,112,729.723	576,303.591
					3258	2,112,874.912	576,338.704
					3258	2,113,024.614	576,368.054
					3216	2,113,170.390	576,399.592
					3212	2,113,141.080	576,447.972
					3215	2,113,145.747	576,449.536
					3215	2,113,301.836	576,607.945
					7334	2,113,463.867	576,729.708
					7309	2,113,321.073	576,863.042
					7308	2,113,309.403	576,870.181
					7305	2,113,119.170	576,759.080
					7333	2,113,119.397	576,791.082
					7331	2,113,121.577	576,896.209
					7324	2,113,082.168	576,913.159
					7329	2,113,126.028	576,944.959
					7327	2,113,126.028	576,944.959
					7327	2,113,104.059	576,981.737
					7328	2,112,994.317	577,138.274
					1	2,112,879.387	577,083.703
					2	2,112,824.398	577,153.487
					3	2,112,803.622	577,126.536
					4	2,112,787.186	577,106.938
					5	2,112,775.701	577,085.117
					6	2,112,767.722	577,067.555
					7	2,112,744.725	577,068.617
					8	2,112,724.451	577,054.310
					8	2,112,708.905	577,040.646
					9	2,112,625.179	576,985.726

SUPERFICIE = 50-13-00.80 HAS.

REVISIONES			
No.	FECHA	CONCEPTO	FIRMA

SCT
SECRETARIA DE COMUNICACIONES Y TRANSPORTES

COORDINACION GENERAL DE PUERTOS Y MARINA MERCANTE

DIRECTOR GENERAL DE PUERTOS: ING. ALFONSO HERRANDEZ CRIVANTES
DIRECTOR DE OBRAS MARITIMAS: ING. CELSO MORALES MUÑOZ
SUBDIRECTOR DE ESTUDIOS Y PROYECTOS: ING. ENRIQUE ALVAREZ A.

Administración Portuaria Integral de Manzanillo S.A. de C.V.

DIRECTOR GENERAL: JOSE JULIAN DE LOS RIOS
GERENTE DE INGENIERIA: HECTOR OLIVER ALONSO
SUBGERENTE TECNICO DE PROYECTOS: BENJAMIN MUÑOZ AGUILAR
SUPERVISOR DE CONSTRUCCION Y MANTENIMIENTO: ROBERTO CRUZ CISNEROS

PLANO DE REFERENCIA 1: PLANO DE CURVAS DE NIVEL

ARCHIVO: APIMAN-PL-086-01-09
FECHA: OCTUBRE 2009
IMPRESION: OCTUBRE 2009
REVISOR: ING. HERIBERTO RAMIREZ MAGAÑA
AUTORIZADO: ARG. BENJAMIN MUÑOZ AGUILAR
ELABORADO: ING. ERNESTO LOPEZ NABOR

PLANO : SECCIONAMIENTO TRANSVERSAL Y CONFIGURACION DEL PREDIO EN EL EJIDO DE JALIPA, EN MANZANILLO, COLIMA.

1 DE 9

APIMAN-PL-086-01-09

TOPOGRAFIA Y BATIMETRIAS
ING. ERNESTO LOPEZ NABOR
COCOTERO No. 23 FRACC. ARBOLEDAS
MANZANILLO, TAM.
C.P. 28600 TEL. 133-21-01
CEL. (833) 300-0837