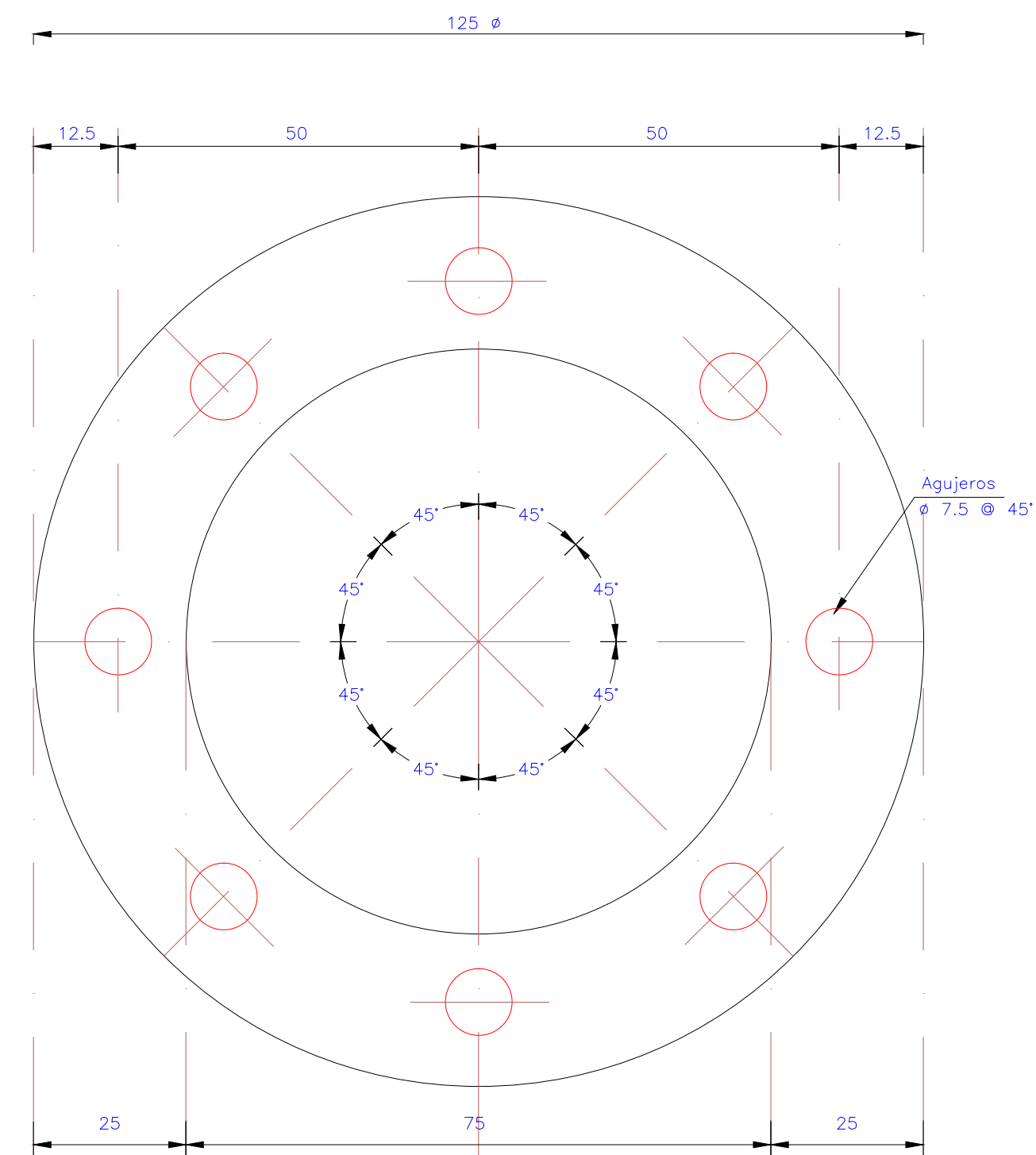
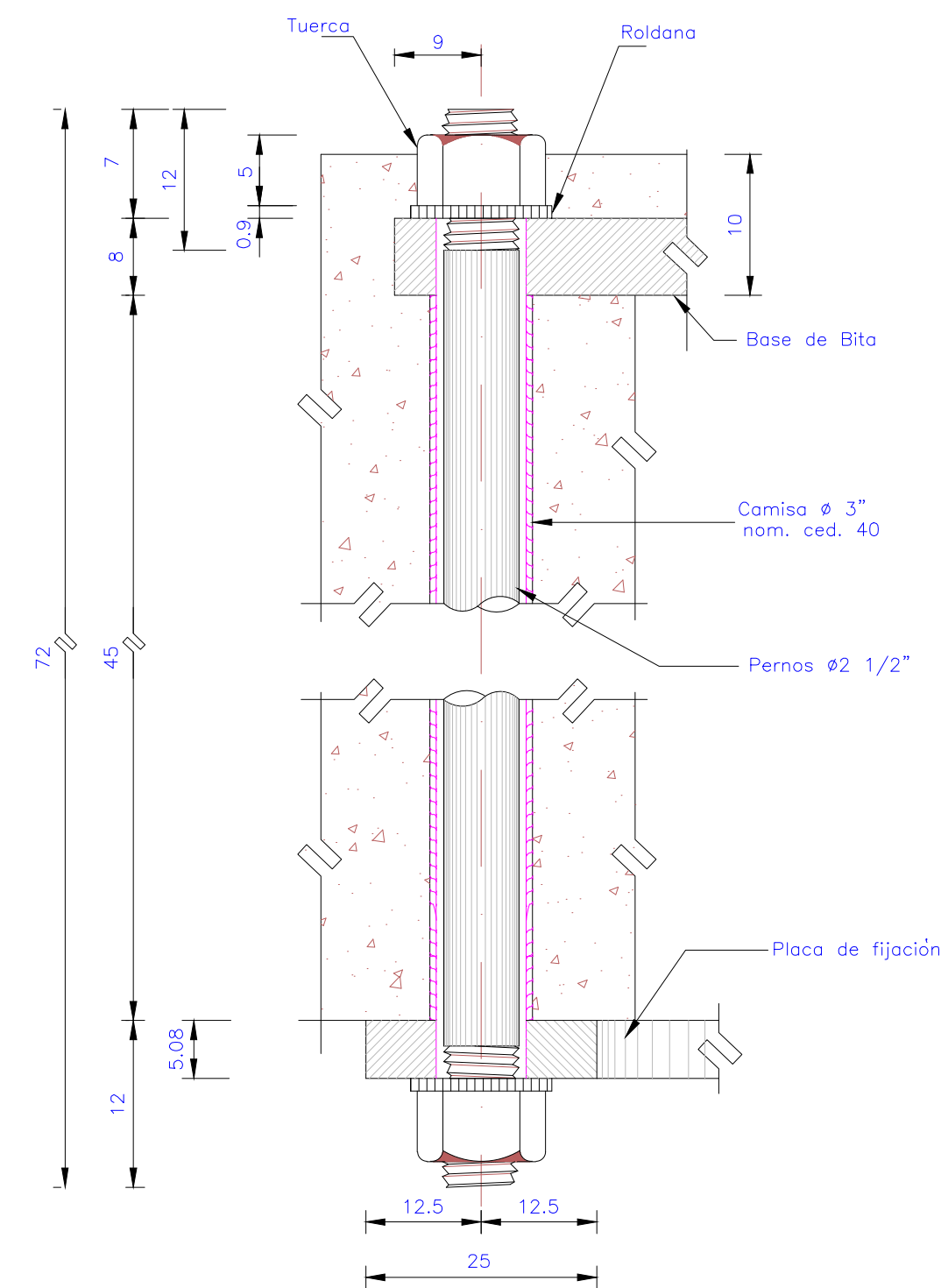


PLANTA  
SIN/ ESCALA



PLANTA  
PLACA DE FIJACION  
SIN/ ESCALA



ANCLAJE EN LOSA  
SIN/ ESCALA

NOTAS:

DIMENSIONES

En centímetros, excepto las indicadas en otra unidad.

ELEVACIONES

En metros referidas al Nivel de Bajamar Media Inferior (N.B.M.I.) con elevación 0.00

MATERIALES:

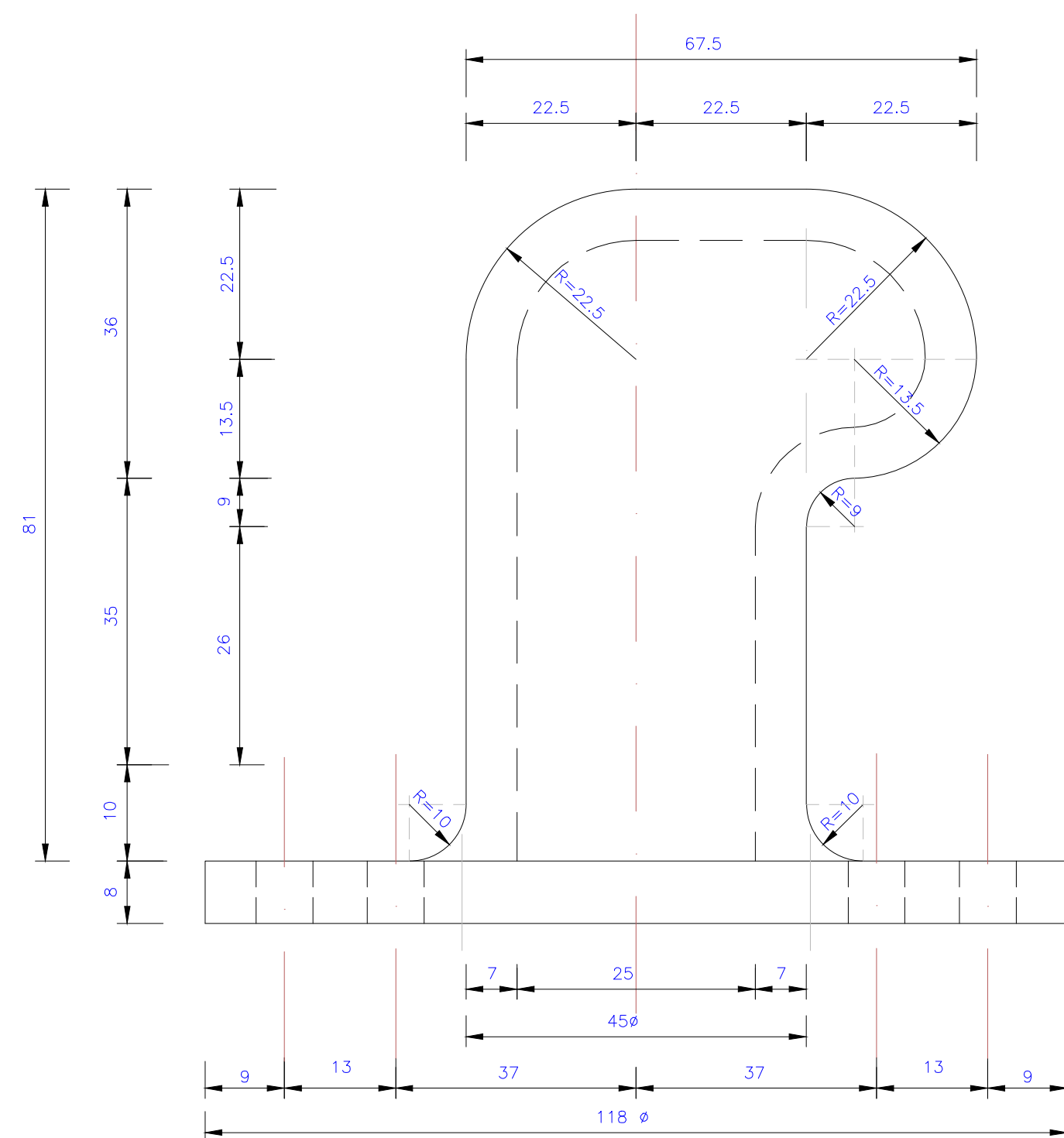
Acero de fundición ASTMA-30 (Hierro Gris)

Acero estructural  $f_y=2530$  Kg/cm<sup>2</sup>

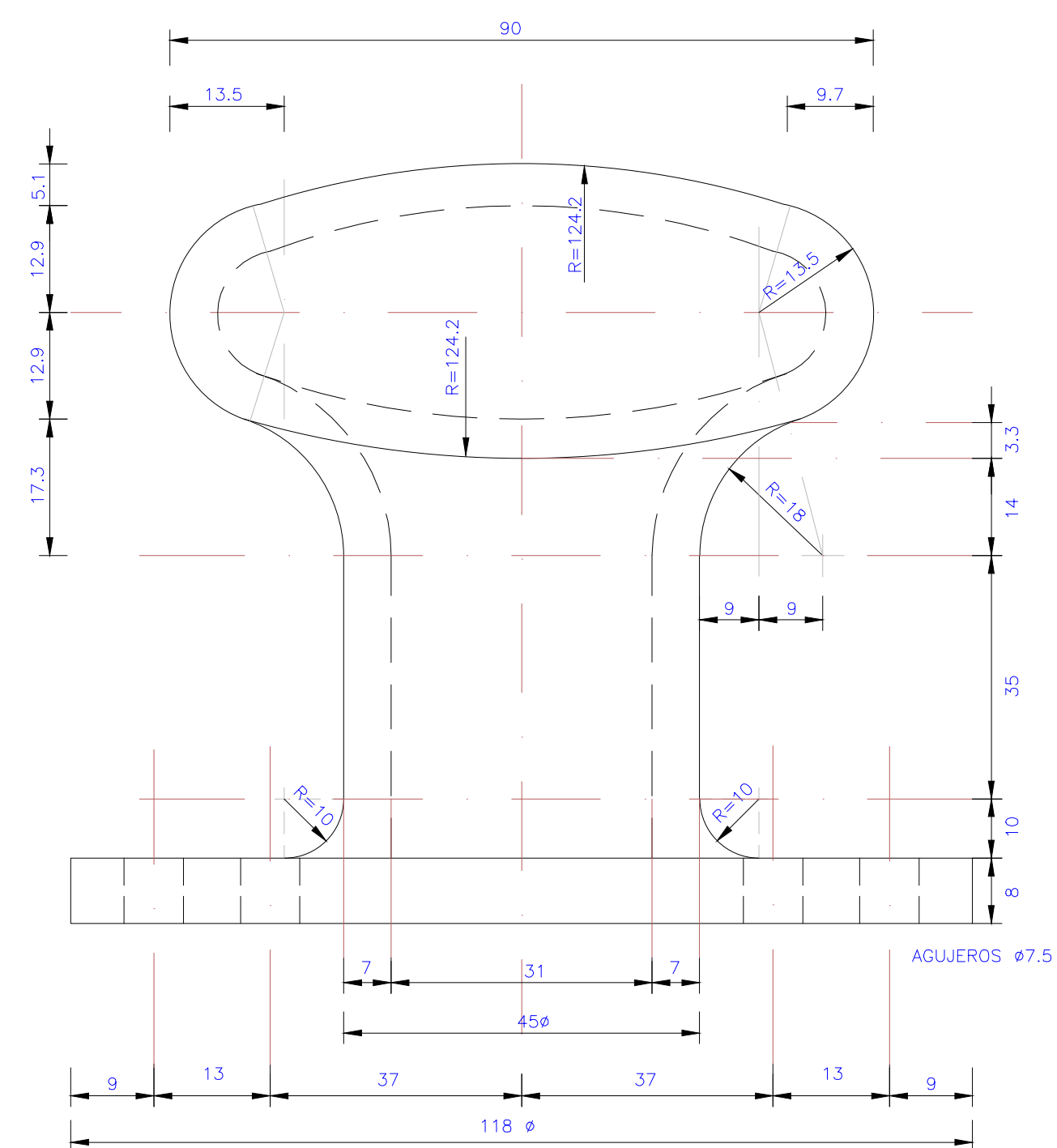
Concreto  $f'_c= 200$  Kg/cm<sup>2</sup>

Soldadura según la A.W.S.

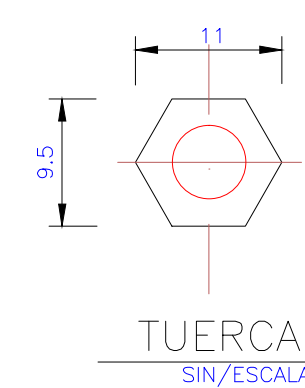
Electrodos para soldadura E-60 o E-70



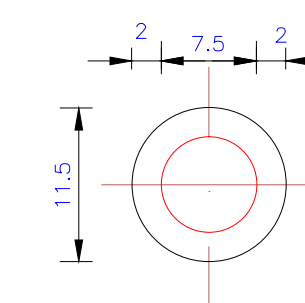
ELEVACION LATERAL  
SIN/ ESCALA



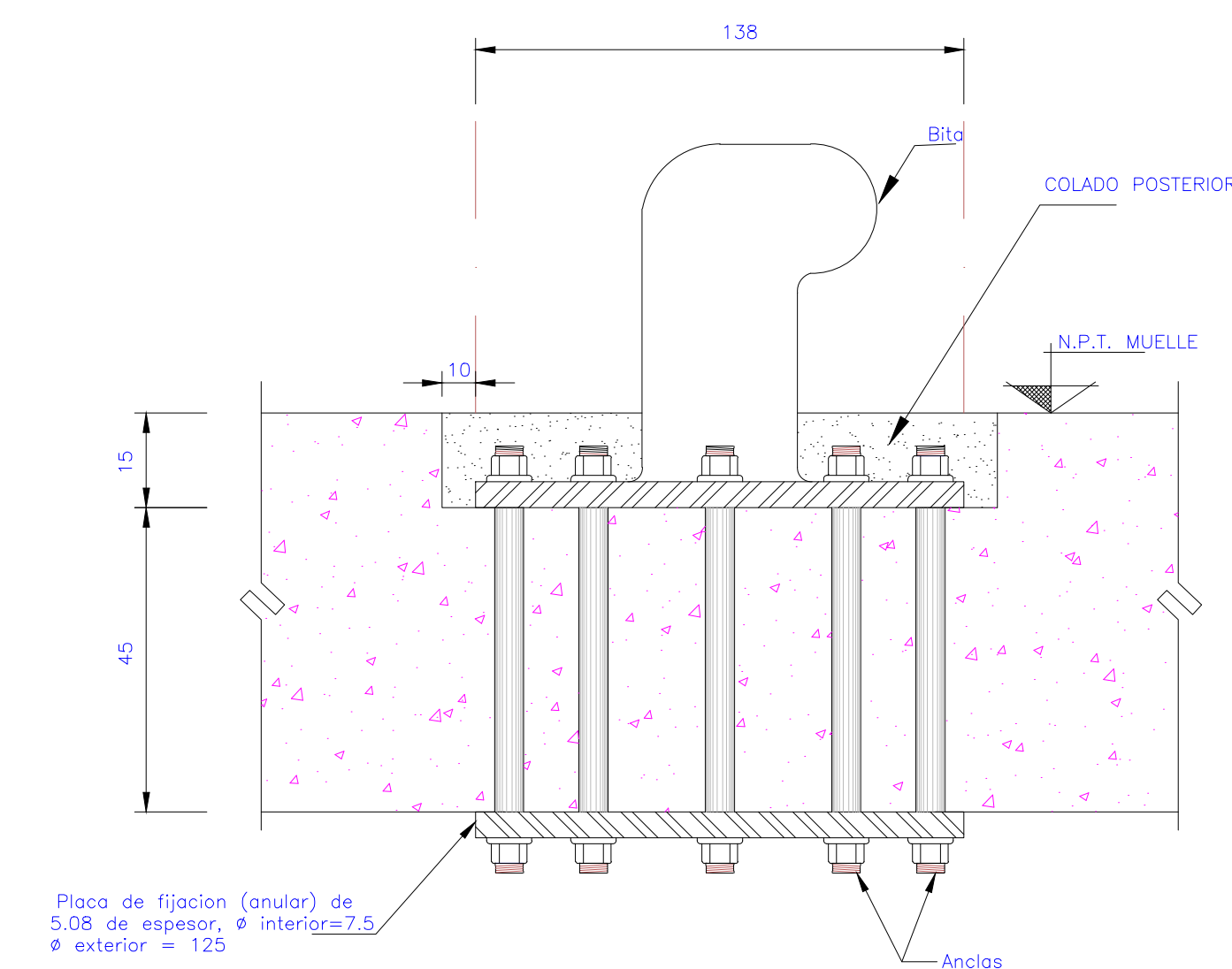
ELEVACION FRONTAL  
SIN/ ESCALA



TUERCA  
SIN/ESCALA



ROLDANA  
SIN/ESCALA



BITA EN LOSA  
SIN/ ESCALA

TRAMOS DEL 4 AL 15 PARA 100 TONS.

