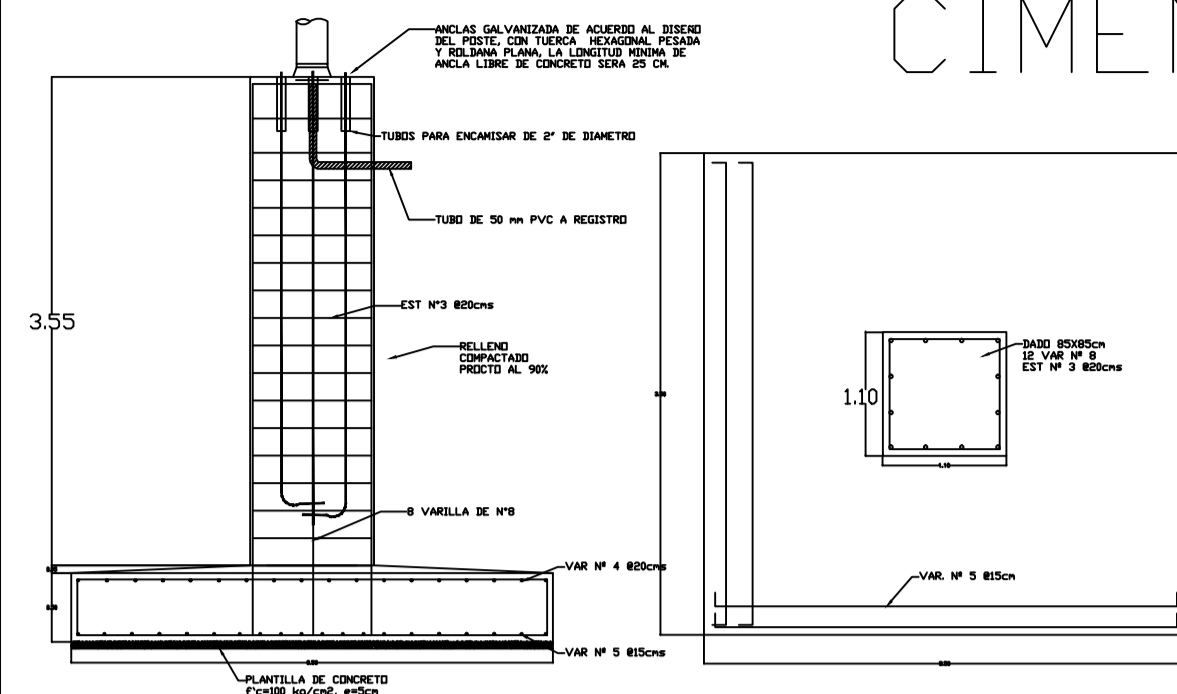


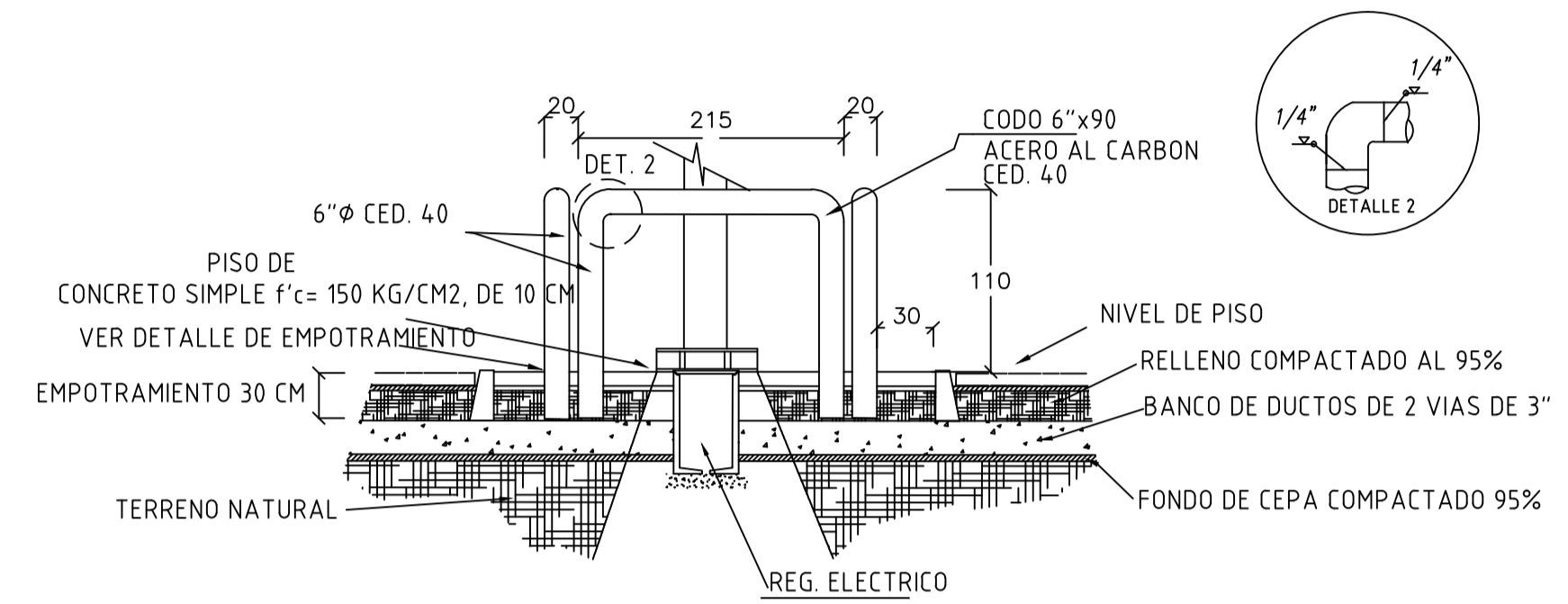
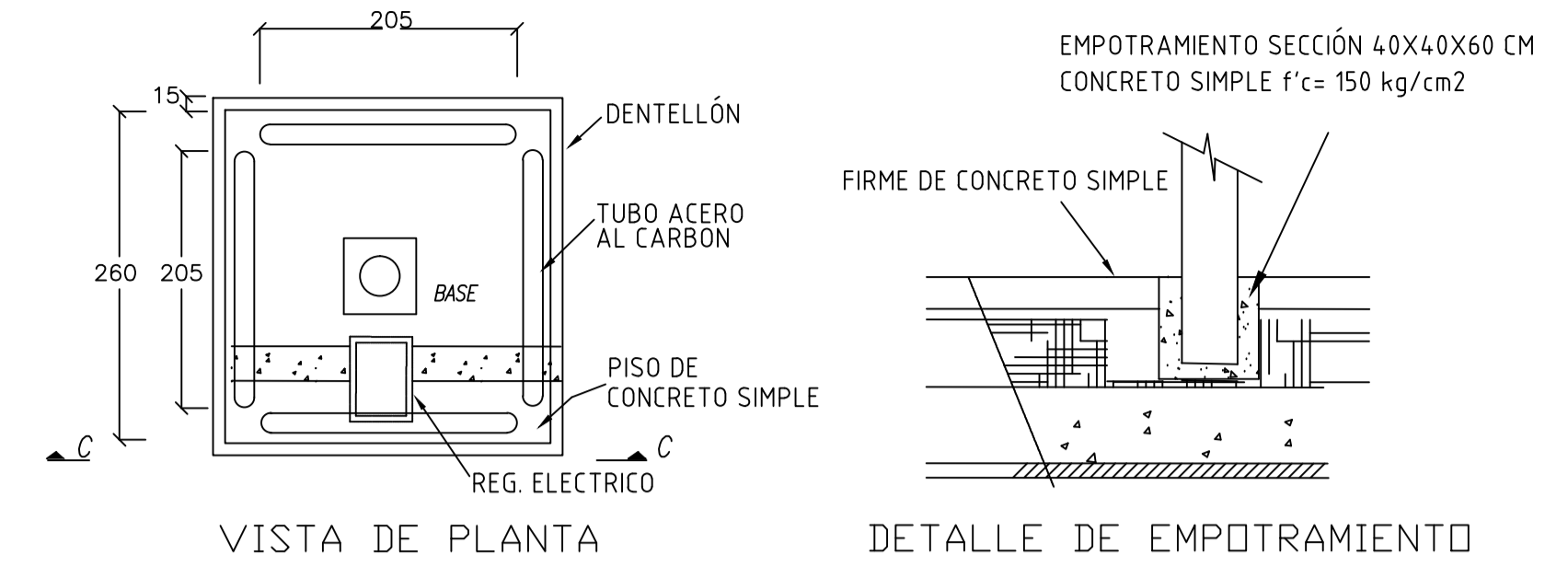
# CIMENTACIÓN DE POSTE



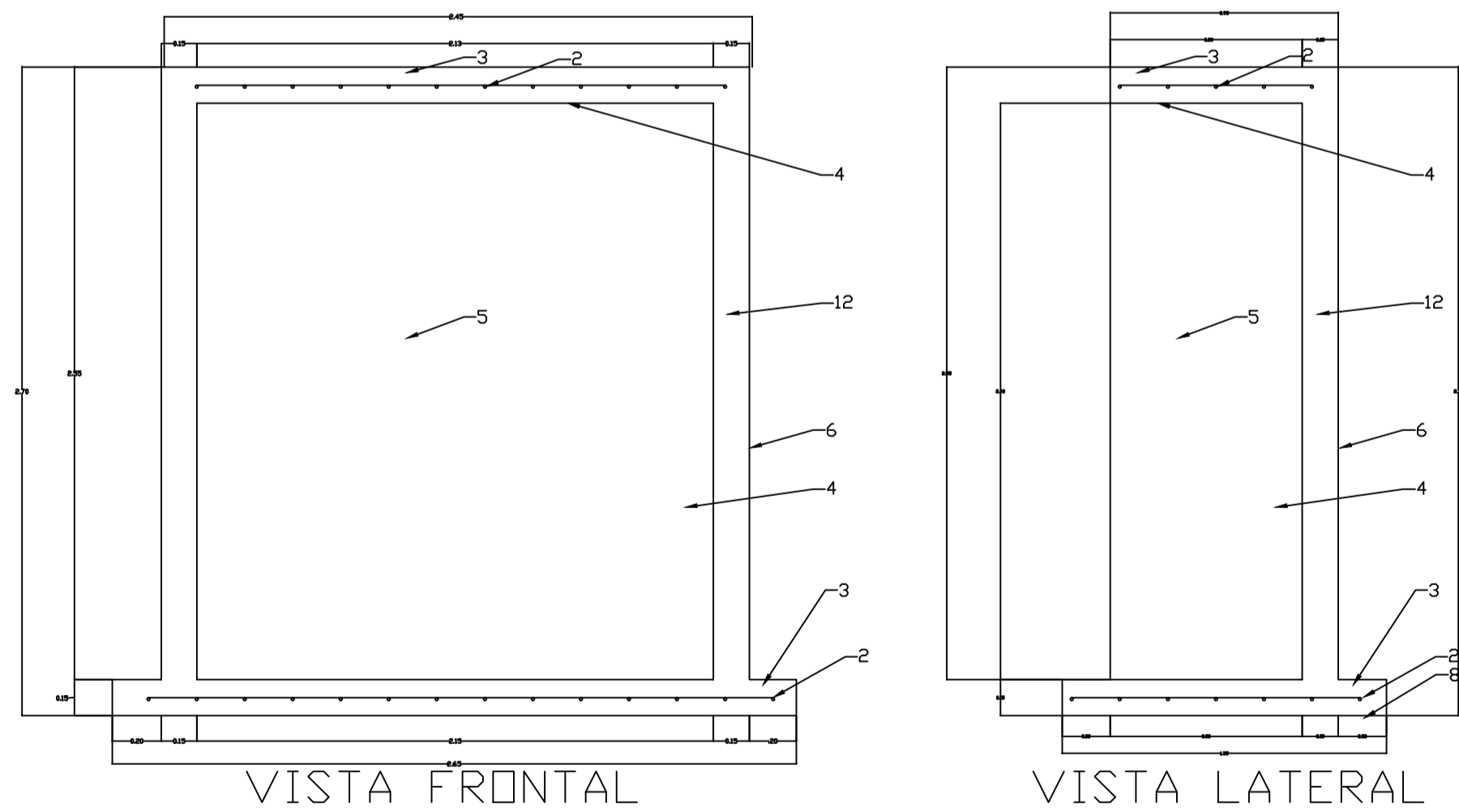
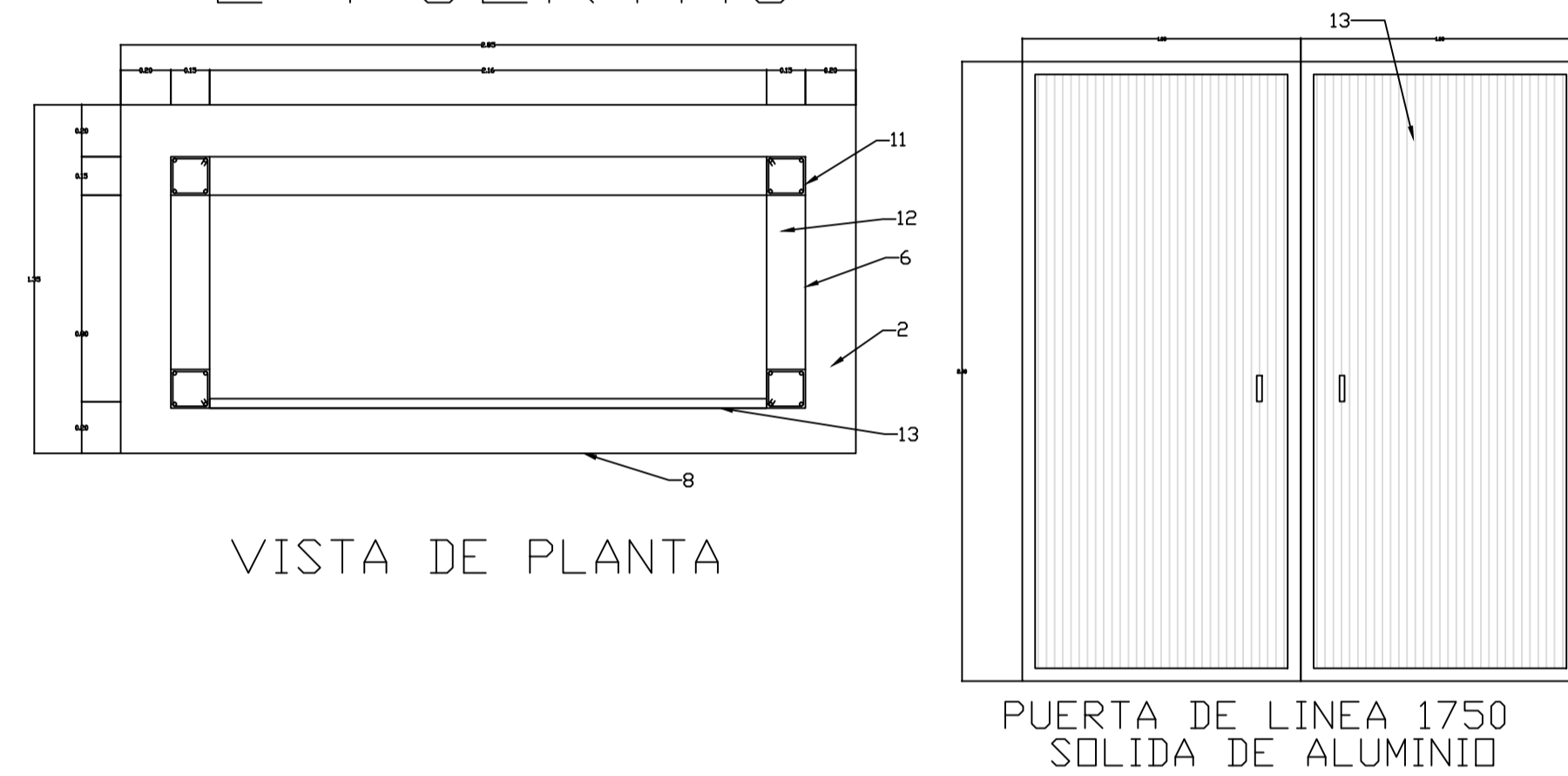
## ESPECIFICACIONES DE CONSTRUCCION

- 1.- ACOTACIONES EN METROS
- 2.- EL RELLENO SERA COMPACTADO PROCTO AL 90%
- 3.- TODO EL CONCRETO  $f'c=250$  Kg/Cm<sup>2</sup>
- 4.- EL ACABADO SERA APARENTE.
- 5.- TODO EL CONCRETO SE VIBRARA PARA LOGRAR SU UNIFORMIDAD
- 6.- LOS RECUBRIMIENTOS SERAN DE 4 CM
- 7.- LOS TRASLAPES DE VARILLA SERAN DE ACUERDO AL REGLAMENTO AC1 VIGENTE (MINIMO 40 DIAM.)
- 8.- SE COLARA PLANTILLA DE CONCRETO POBRE DE 5 CM DE ESPESOR CON  $f'c=100$  Kg/cm<sup>2</sup>
- 9.- LA ESTRUCTURA DEL PAVIMENTO SE EFECTUARA DE ACUERDO A LOS ESPESORES Y ESPECIFICACION DEL GRADO DE COMPACTACION DE CADA CAPA DE PULGADAS
- 10.- RECUBRIMIENTO DE AQUITRAN DE HUELLA A DOS MANOS CON 6MILS
- 11.- ACERO DE REFUERZO CON  $f_y=4200$  kg/cm<sup>2</sup>

NOTA: PARA EL CALCULO DEL DISEÑO DE LA CIMENTACION SE CONSIDERO UN ESFUERZO NETO DEL TERRENO DE 14.85TN/M<sup>2</sup> DE 30M. EN CASO DE QUE EL TERRENO NO CUMPLA CON ESTE, SE DEBERA CONSIDERAR REALIZAR OTRO CALCULO PARA LA MODIFICACION DEL DISEÑO DE LA CIMENTACION.



# DETALLE CONSTRUCTIVOS DE NICHOS 2 PUERTAS



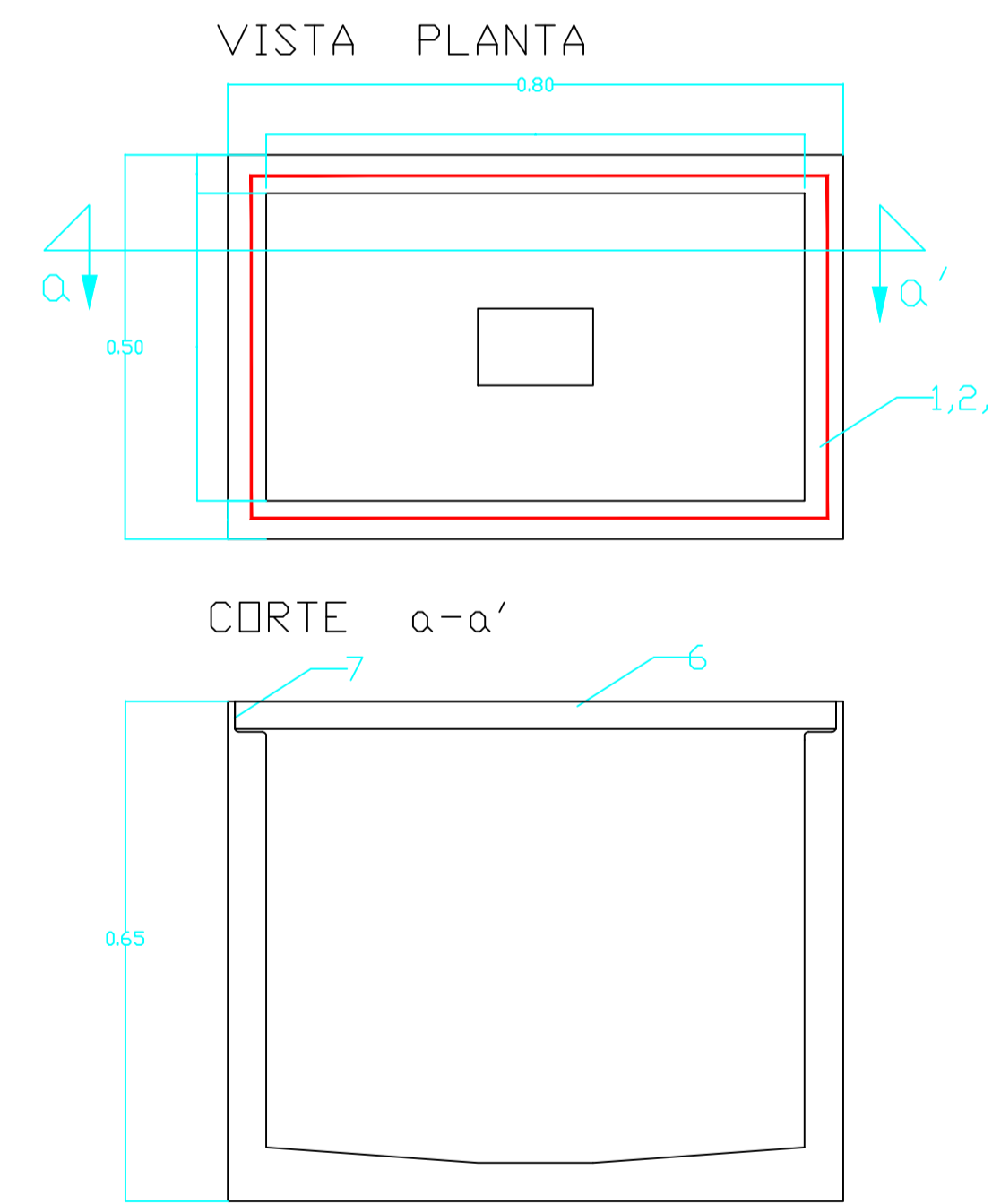
## ESPECIFICACIONES DE CONSTRUCCION

- 1.- ACOTACIONES EN METROS
- 2.- EL ACERO DE REFUERZO QUE SE UTILIZARA PARA LA PLANTILLA DE CONCRETO Y LOSA SERA VARILLA DE 3/8" @ 20 cm AMBOS SENTIDOS
- 3.- TODO EL CONCRETO  $f'c=200$  Kg/Cm<sup>2</sup>
- 4.- EL ACABADO DE MUROS Y LOSAS SERA APARENTE.
- 5.- APLICACION DE PINTURA VINILICA CON SELLADOR COLOR BLANCO.
- 6.- LOS RECUBRIMIENTOS SERAN DE 4 CM
- 7.- LOS TRASLAPES DE VARILLA SERAN DE ACUERDO AL REGLAMENTO ACI VIGENTE (MINIMO 40 DIAM.)
- 8.- SE COLARA PLANTILLA DE CONCRETO POBRE DE 5 CM DE ESPESOR CON  $f'c=100$  Kg/cm<sup>2</sup>
- 9.- DEMOLICION DE LOSA DE CONCRETO PARA DESPLANTE DE NICHOS.
- 10.- RESTAURACION DE LOSA DE CONCRETO ARMADO.
- 11.- CASTILLOS DE ARMEX DE 15X15CM
- 12.- MUROS DE LADRILLO ROJO RECOCIDO DE 7X14X20CM
- 13.- PUERTA DE LINEA 1750 SOLIDA DE ALUMINIO ONDULADA CON PORTA-CANDADO Y PASADORES MEDIDAS SEGUN DETALLE.

# DEFENSAS DE SUPER POSTE CORTE C-C

## ESPECIFICACIONES DE REGISTRO

- 1.- CONCRETO  $f'c=200$  Kg/cm<sup>2</sup>.
- 2.- VARILLA CORRUGADA  $f_y=4,200$  Kg/cm<sup>2</sup>.  $\emptyset=0.749$ cm (5/16" @ 15cm EN AMBOS SENTIDOS V. y H.)
- 3.- RECUBRIMIENTO de 2.5cms.
- 4.- CIMBRA METALICA AMBOS SENTIDOS.
- 5.- ESPESOR DE LOS MUROS 5cm. ACABADO CEMENTO PULIDO
- 6.- TAPA DE CONCRETO  $f'c=200$  Kg/cm<sup>2</sup> MARCO DE ANGULO DE ACERO A-36 (1 3/4" X 1 3/4" X 3/16") GALVANIZADO POR INMERSION
- 7.- CONTRAMARCO DE ANGULO DE ACERO A-36 (2X2X3/16) GALVANIZADO POR INMERSION
- 8.- AGREGADO MAXIMO 1.27cm (1/2").
- 9.- CAMA DE GRAVA A.M. 19 mm de 10 cm DE ESPESOR



REVISIONES			
No.	FECHA	CONCEPTO	FIRMA

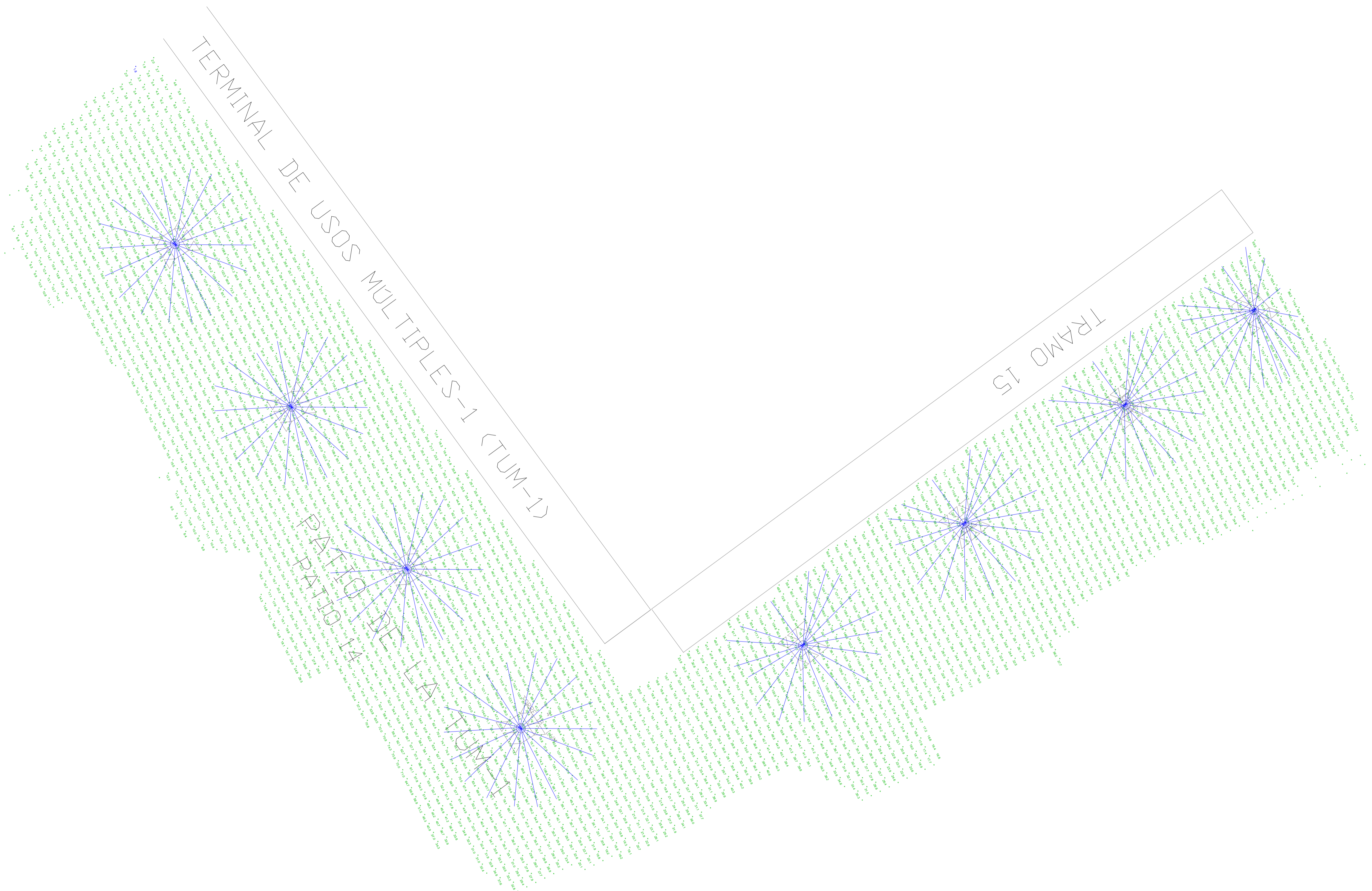
<b>SECRETARIA DE COMUNICACIONES Y TRANSPORTES</b> COORDINACION GENERAL DE PUERTOS Y MARINA MERCANTE		
DIRECTOR GENERAL DE PUERTOS	DIRECTOR DE OBRAS MARITIMAS Y DRAGADO	SUBDIRECTOR DE CONSTRUCCION Y SUPERVISION DE CONTROL DE OBRAS
LIC. ALEJANDRO HERNANDEZ C.	ARO. ARTURO PEREZ CASTRO	ING. ENRIQUE ALVAREZ GONZALEZ

<b>Administración Portuaria Integral de Manzanillo S.A. de C.V.</b>			
DIRECTOR GENERAL	GERENTE DE INGENIERIA	SUBGERENTE TECNICO DE PROYECTOS	SUBGERENTE DE CONSTRUCCION Y MANTENIMIENTO
JORGE RUBEN BUSTOS ESPINO VICEALMIRANTE	HERIBERTO RAMIREZ MAGAÑA INGENIERO	OSCAR LOPEZ MIRANDA INGENIERO	DANIEL ANGUIANO BURGUETE INGENIERO


PLANO DE REFERENCIA 1:	PLANO DE REFERENCIA 1:
ARCHIVO: PL-64-01-15	FECHA: JULIO 2015
IMPRESION: JULIO 2015	REVISO: ING. OSCAR LOPEZ MIRANDA
ELABORO Y DIBUJO:	


PLANO:	PROYECTO MODERNIZACION DE ALUMBRADO EN PUERTO INTERIOR DE SAN PEDRITO, MANZANILLO, COL.
	DETALLES CONSTRUCTIVOS.
	APIMAN-PL-64-01-15





REVISIONES			
No.	FECHA	CONCEPTO	FIRMA

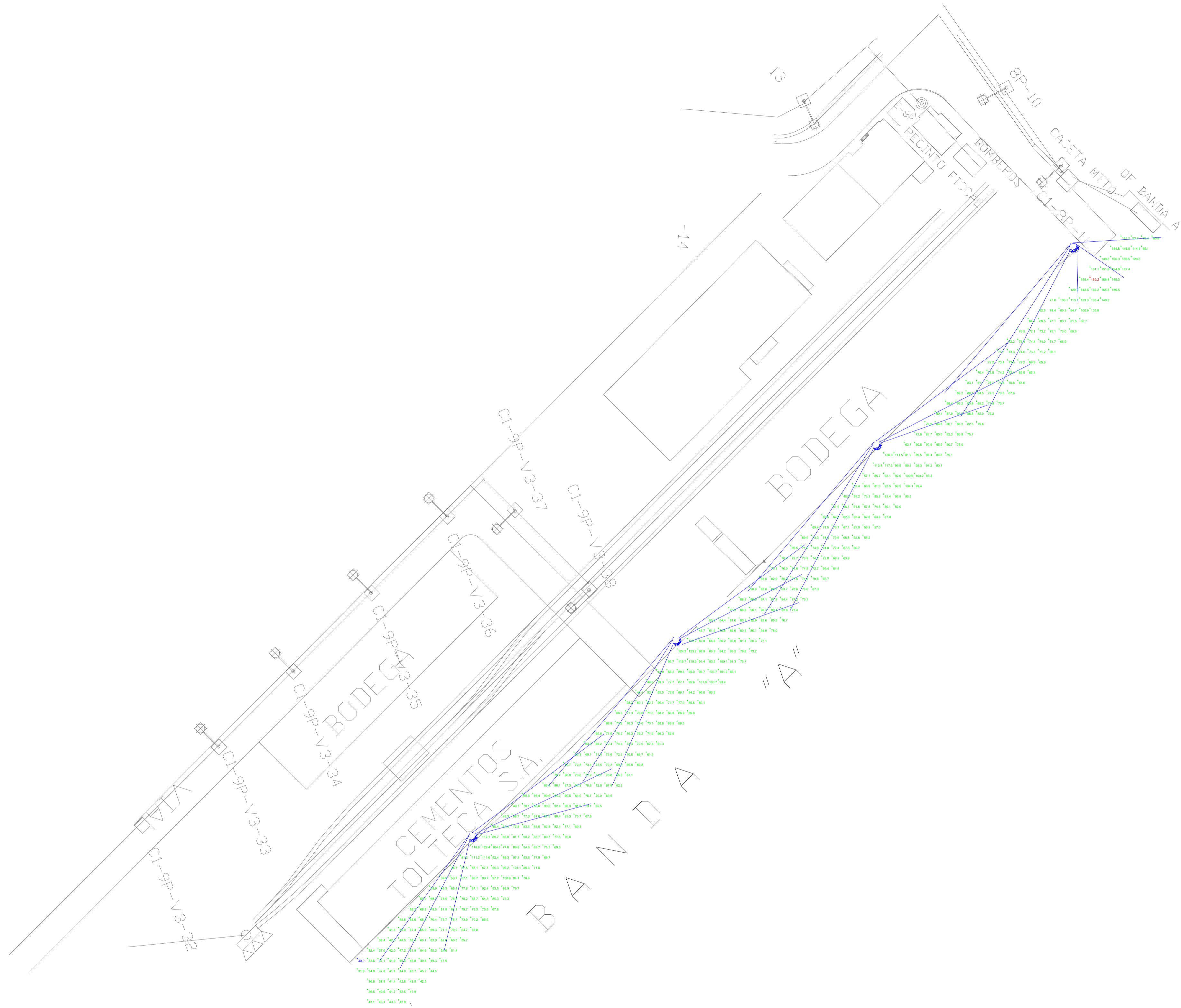

**SECRETARIA DE COMUNICACIONES Y TRANSPORTES**  
 COORDINACION GENERAL DE PUERTOS Y MARINA MERCANTE  
 DIRECTOR GENERAL DE PUERTOS: LIC. ALEJANDRO HERNANDEZ C.  
 DIRECTOR DE OBRAS MARITIMAS Y DRAGADO: ARO. ARTURO PEREZ CASTRO  
 SUBDIRECTOR DE CONSTRUCCION Y SUPERVISION DE CONTROL DE OBRAS: ING. ENRIQUE ALVAREZ GONZALEZ


**Administracion Portuaria Integral de Manzanillo S.A. de C.V.**  
 DIRECTOR GENERAL: JORGE RUBEN BUSTOS ESPINO VICEALMIRANTE  
 GERENTE DE INGENIERIA: HERIBERTO RAMIREZ MAGAÑA INGENIERO  
 SUBGERENTE TECNICO DE PROYECTOS: OSCAR LOPEZ MIRANDA INGENIERO  
 SUBGERENTE DE CONSTRUCCION Y MANTENIMIENTO: DANIEL ANGUIANO BURGUETE INGENIERO

PLANO DE REFERENCIA 1:	
PLANO DE REFERENCIA 2:	
ARCHIVO:	PL-64-01-15
FECHA:	JULIO 2015
IMPRESION:	JULIO 2015
REVISO:	ING. OSCAR LOPEZ MIRANDA
ELABORO Y DIBUJO:	


PLANO :  
 PROYECTO MODERNIZACION DE ALUMBRADO EN PUERTO INTERIOR DE SAN PEDRITO, MANZANILLO, COL.  
 NIVELES DE ILUMINACION TRAMO 14 Y 15  
**APIMAN-PL-64-02-15**





ESTADÍSTICAS						
Descripción	Unidad	Qty	Val	Un	Moneda	Aplicar
Alumbrado	0	1022	1022	0142	10000	10000
Alumbrado	0	1022	1022	0142	10000	10000
Alumbrado	0	1022	1022	0142	10000	10000

REVISIONES			
No.	FECHA	CONCEPTO	FIRMA


**SECRETARIA DE COMUNICACIONES Y TRANSPORTES**  
 COORDINACION GENERAL DE PUERTOS Y MARINA MERCANTE

DIRECTOR GENERAL DE PUERTOS	DIRECTOR DE OBRAS MARITIMAS Y DRAGADO	SUBDIRECTOR DE CONSTRUCCION Y SUPERVISION DE CONTROL DE OBRAS
LIC. ALEJANDRO HERNANDEZ C.	ARQ. ARTURO PEREZ CASTRO	ING. ENRIQUE ALVAREZ GONZALEZ


**Administración Portuaria Integral de Manzanillo S.A. de C.V.**  
 COORDINACIÓN GENERAL DE PUERTOS Y MARINA MERCANTE

DIRECTOR GENERAL	GERENTE DE INGENIERIA	SUBGERENTE TECNICO DE PROYECTOS	SUBGERENTE DE CONSTRUCCION Y MANTENIMIENTO
JORGE RUBEN BUSTOS ESPINO VICEALMIRANTE	HERIBERTO RAMIREZ MAGAÑA INGENIERO	OSCAR LOPEZ MIRANDA INGENIERO	DANIEL ANGUIANO BURGUETE INGENIERO

PLANO DE REFERENCIA 1:	
PLANO DE REFERENCIA 1:	
ARCHIVO:	PL-64-01-15
FECHA:	JULIO 2015
IMPRESION:	JULIO 2015
REVISO:	ING. OSCAR LOPEZ MIRANDA
ELABORO Y DIBUJO:	


PLANO :  
**PROYECTO MODERNIZACION DE ALUMBRADO EN PUERTO INTERIOR DE SAN PEDRITO, MANZANILLO, COL. NIVELES DE ILUMINACION BANDA A.**


APIMAN-PL-64-03-15



STATISTICS						
Description	Symbol	Avg	Max	Min	MaxMin	AvgMin
Banda A	+	61.2 lux	161.2 lux	12.4 lux	130.1	4.1.1
Banda B	+	101.9 lux	148.0 lux	45.9 lux	3.2.1	2.2.1
Banda C	+	95.9 lux	148.8 lux	36.9 lux	4.0.1	2.6.1

REVISIONES			
No.	FECHA	CONCEPTO	FIRMA


**SECRETARIA DE COMUNICACIONES Y TRANSPORTES**  
 COORDINACION GENERAL DE PUERTOS Y MARINA MERCANTE  
 DIRECTOR GENERAL DE PUERTOS: LIC. ALEJANDRO HERNANDEZ C.  
 DIRECTOR DE OBRAS MARITIMAS Y DRAGADO: ARO. ARTURO PEREZ CASTRO  
 SUBDIRECTOR DE CONSTRUCCION Y SUPERVISION DE CONTROL DE OBRAS: ING. ENRIQUE ALVAREZ GONZALEZ


**Administracion Portuaria Integral de Manzanillo S.A. de C.V.**  
 DIRECTOR GENERAL: JORGE RUBEN BUSTOS ESPINO VICEALMIRANTE  
 GERENTE DE INGENIERIA: HERIBERTO RAMIREZ MAGAÑA INGENIERO  
 SUBGERENTE TECNICO DE PROYECTOS: OSCAR LOPEZ MIRANDA INGENIERO  
 SUBGERENTE DE CONSTRUCCION Y MANTENIMIENTO: DANIEL ANGUIANO BURGUETE INGENIERO

PLANO DE REFERENCIA 1:	PLANO DE REFERENCIA 1:
ARCHIVO: PL-64-01-15	FECHA: JULIO 2015
IMPRESION: JULIO 2015	REVISO: ING. OSCAR LOPEZ MIRANDA
ELABORO Y DIBUJO:	

PLANO : PROYECTO MODERNIZACION DE ALUMBRADO EN PUERTO INTERIOR DE SAN PEDRITO, MANZANILLO, COL. NIVELES DE ILUMINACION BANDA B Y BANDA C.  
 APIMAN-PL-64-04-15