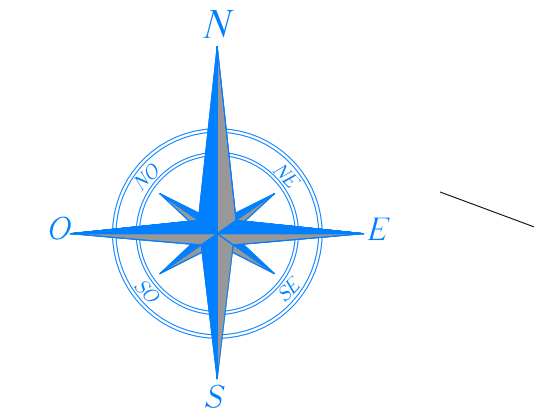
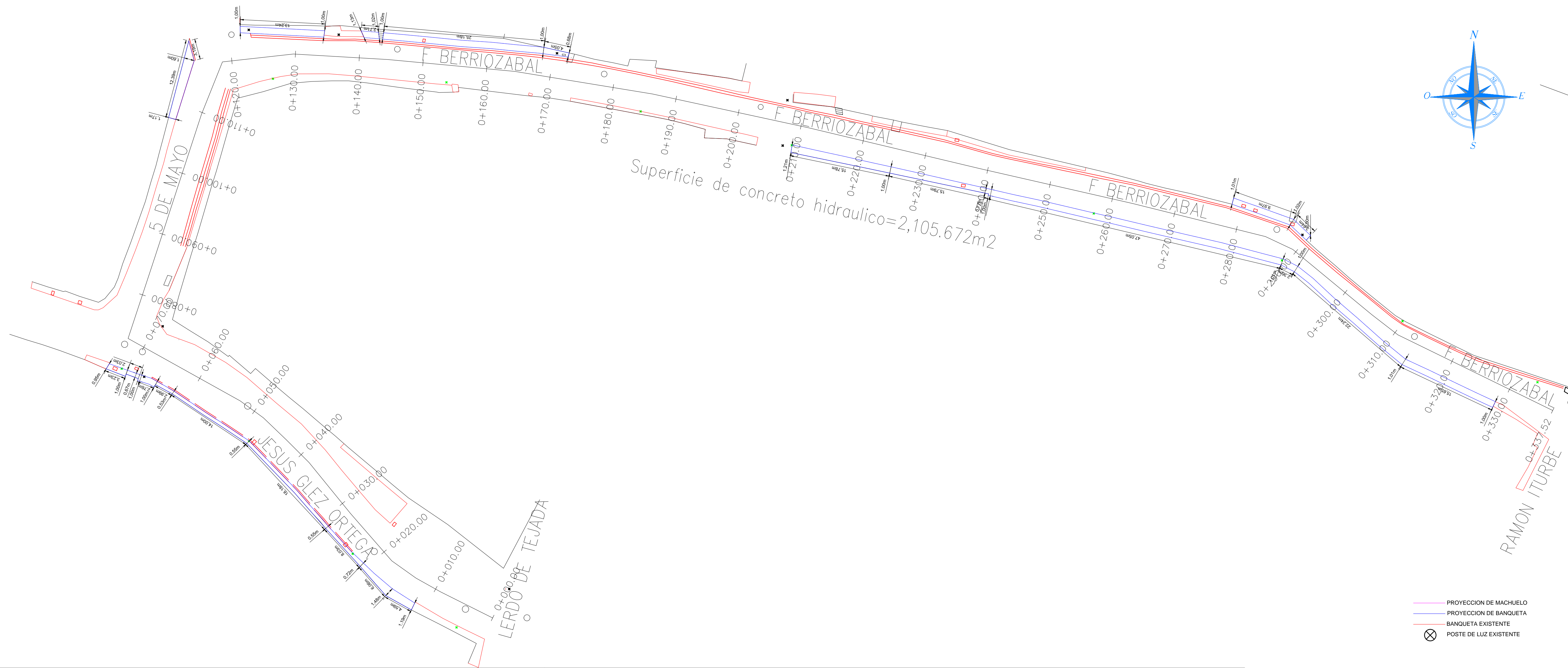
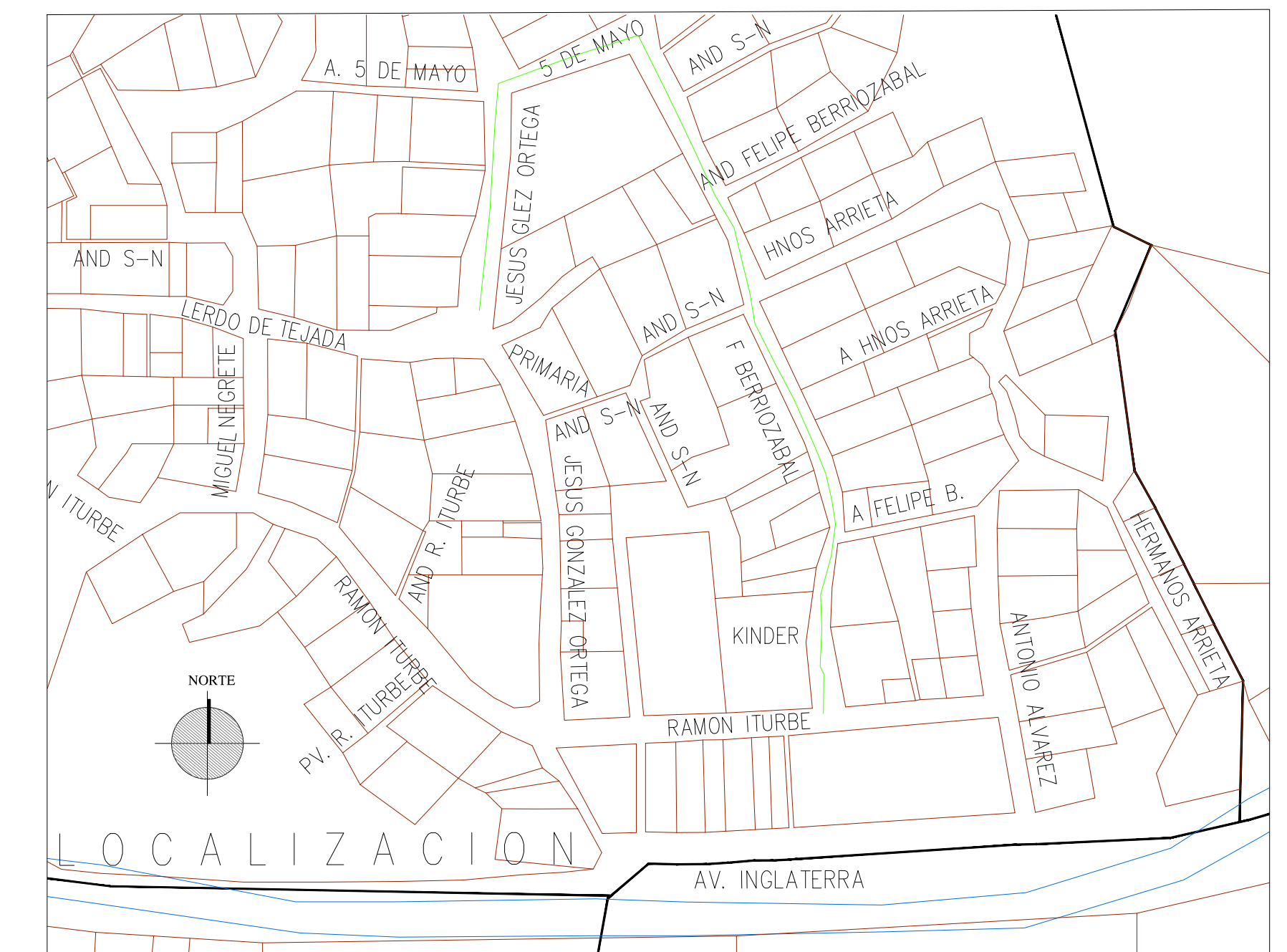
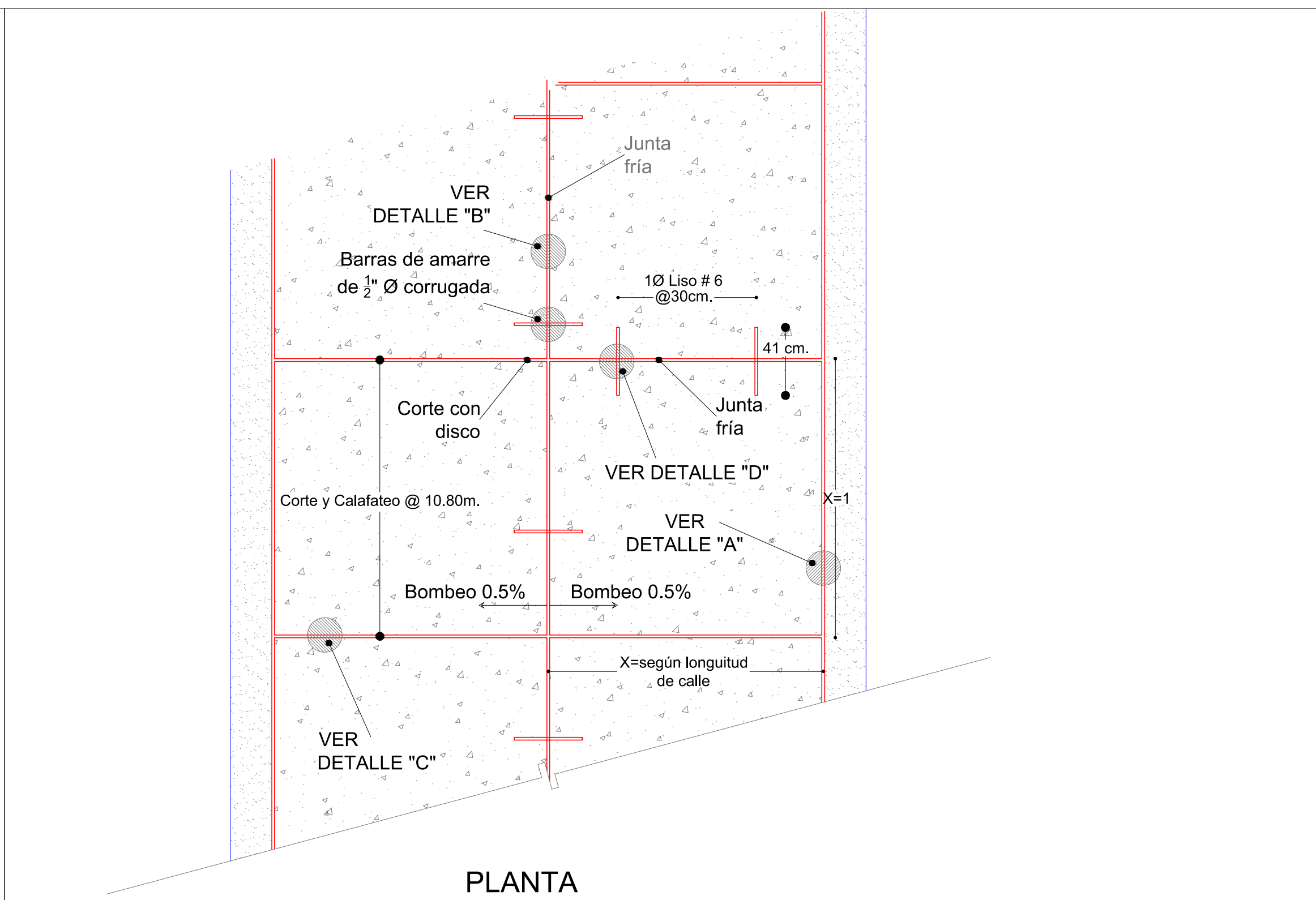
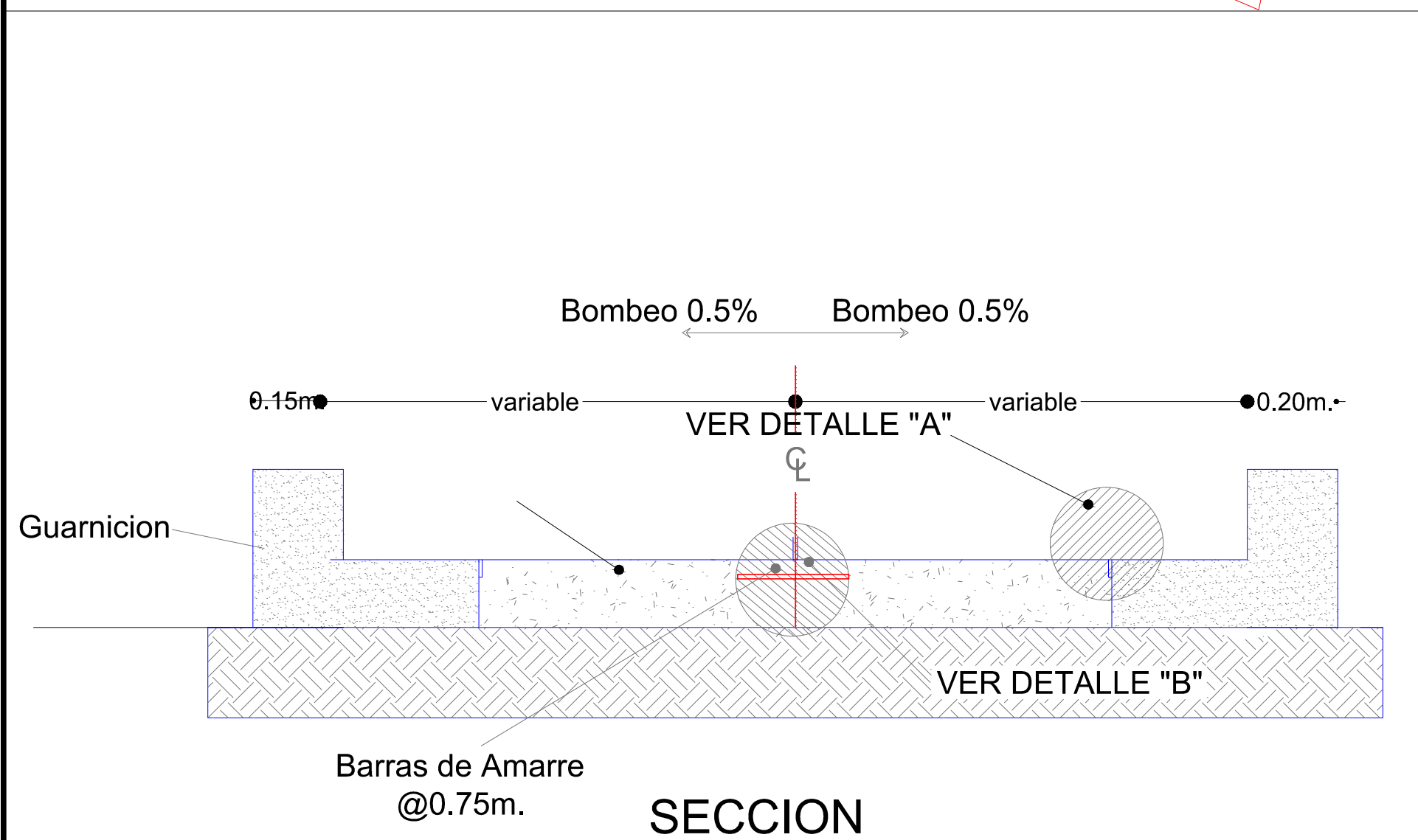


- PROYECCION DE MACHUELO
- PROYECCION DE BANQUETA
- BANQUETA EXISTENTE
- POSTE DE LUZ EXISTENTE

REVISIONES				 H. Ayuntamiento de Manzanillo	 SECRETARIA DE COMUNICACIONES Y TRANSPORTES	 Administración Portuaria Integral de Manzanillo S.A. de C.V.	PLANO DE REFERENCIA 1:							
Nº	FECHA	CONCEPTO	FIRMA				PLANO DE REFERENCIA 1:							
				 MANZANILLO	H. Ayuntamiento de Manzanillo	SECRETARIA DE COMUNICACIONES Y TRANSPORTES	Administración Portuaria Integral de Manzanillo S.A. de C.V.	PLANO DE REFERENCIA 1:						
				COORDINACION GENERAL DE PUERTOS Y MARINA MERCANTE	COORDINACION GENERAL DE PUERTOS Y MARINA MERCANTE	COORDINACION GENERAL DE PUERTOS Y MARINA MERCANTE	COORDINACION GENERAL DE PUERTOS Y MARINA MERCANTE	COORDINACION GENERAL DE PUERTOS Y MARINA MERCANTE	COORDINACION GENERAL DE PUERTOS Y MARINA MERCANTE	COORDINACION GENERAL DE PUERTOS Y MARINA MERCANTE	COORDINACION GENERAL DE PUERTOS Y MARINA MERCANTE	COORDINACION GENERAL DE PUERTOS Y MARINA MERCANTE	COORDINACION GENERAL DE PUERTOS Y MARINA MERCANTE	
				LABORIO DIRECTOR GENERAL DE OBRAS PUBLICAS	LABORIO DIRECTOR GENERAL DE OBRAS PUBLICAS	LABORIO DIRECTOR GENERAL DE OBRAS PUBLICAS	LABORIO DIRECTOR GENERAL DE OBRAS PUBLICAS	LABORIO DIRECTOR GENERAL DE OBRAS PUBLICAS	LABORIO DIRECTOR GENERAL DE OBRAS PUBLICAS	LABORIO DIRECTOR GENERAL DE OBRAS PUBLICAS	LABORIO DIRECTOR GENERAL DE OBRAS PUBLICAS	LABORIO DIRECTOR GENERAL DE OBRAS PUBLICAS	LABORIO DIRECTOR GENERAL DE OBRAS PUBLICAS	
				ROGELIO SAHL AYALA ESPINDOLA	FERNANDO DE JESUS BRIZUELA GUERRA	MIG. ALFONSO URRUTIA GARCIA	ARG. ARTURO PEREZ CASTRO	ING. ENRIQUE ALVAREZ GONZALEZ	JORGE RUBEN GUSTO ESPINO VICILMIRANI	JULIO CESAR HUERTA FLORES INGENIERO	OSCAR LOPEZ MIRANDA INGENIERO	DANIEL ANGUIANO BURGUETE INGENIERO	PLANO DE REFERENCIA 1: ARCHIVO: FECHA: JUNIO 2014 IMPRESION: JUNIO 2014 REVISO: ELABORO Y DIBUJO:	PLANO : RENOVACION URBANA DE LA COLONIA IGNACIO ZARAGOZA EN MANZANILLO, COL. PLANTA GENERAL Y DETALLES
													APIMAN-PL-52-01-14	



- PROYECCION DE MACHUELO
- PROYECCION DE BANQUETA
- BANQUETA EXISTENTE
- POSTE DE LUZ EXISTENTE



REVISIONES			
Nº.	FECHA	CONCEPTO	FIRMA

M
MANZANILLO
LO IMPORTANTE ES LA GENTE
GOBIERNO MUNICIPAL 2012-2016

H. Ayuntamiento de Manzanillo

ELABORO DIRECCION DEL PROYECTO	REVISO DIRECTOR GENERAL DE OBRAS PUBLICAS
POSELEDO SAUL AYALA ESPINDOLA	ELABORANDO JESUS GIEZ ORTEGA

SCT
SECRETARIA DE COMUNICACIONES Y TRANSPORTES

SECRETARIA DE COMUNICACIONES Y TRANSPORTES

COORDINACION GENERAL DE PUERTOS Y MARINA MERCANTE

DIRECTOR GENERAL DE PUERTOS ING. ALFONSO HERNANDEZ C.	DIRECTOR DE OBRAS MAQUINAS Y DRAGADO ARG. ARTURO PEREZ CASTRO	SUBDIRECTOR DE CONSTRUCCION Y SUPLENTE DEL COMANDANTE EN JEFE DE OBRAS ING. ENRIQUE ALVAREZ GONZALEZ
--	--	---

MANZANILLO
COORDINACION GENERAL DE PUERTOS Y MARINA MERCANTE

Administracion Portuaria Integral de Manzanillo S.A. de C.V.

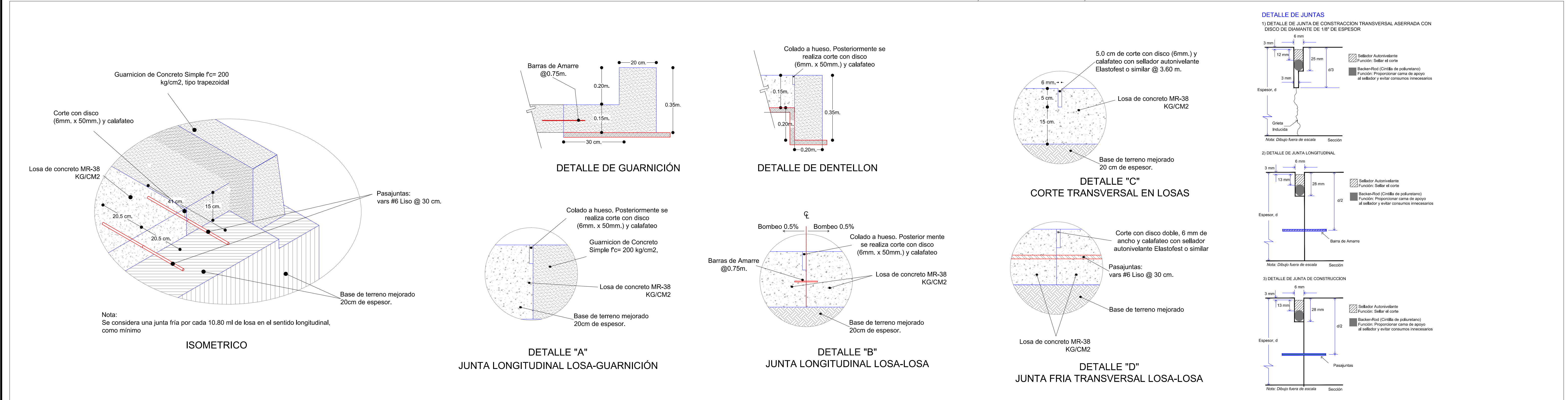
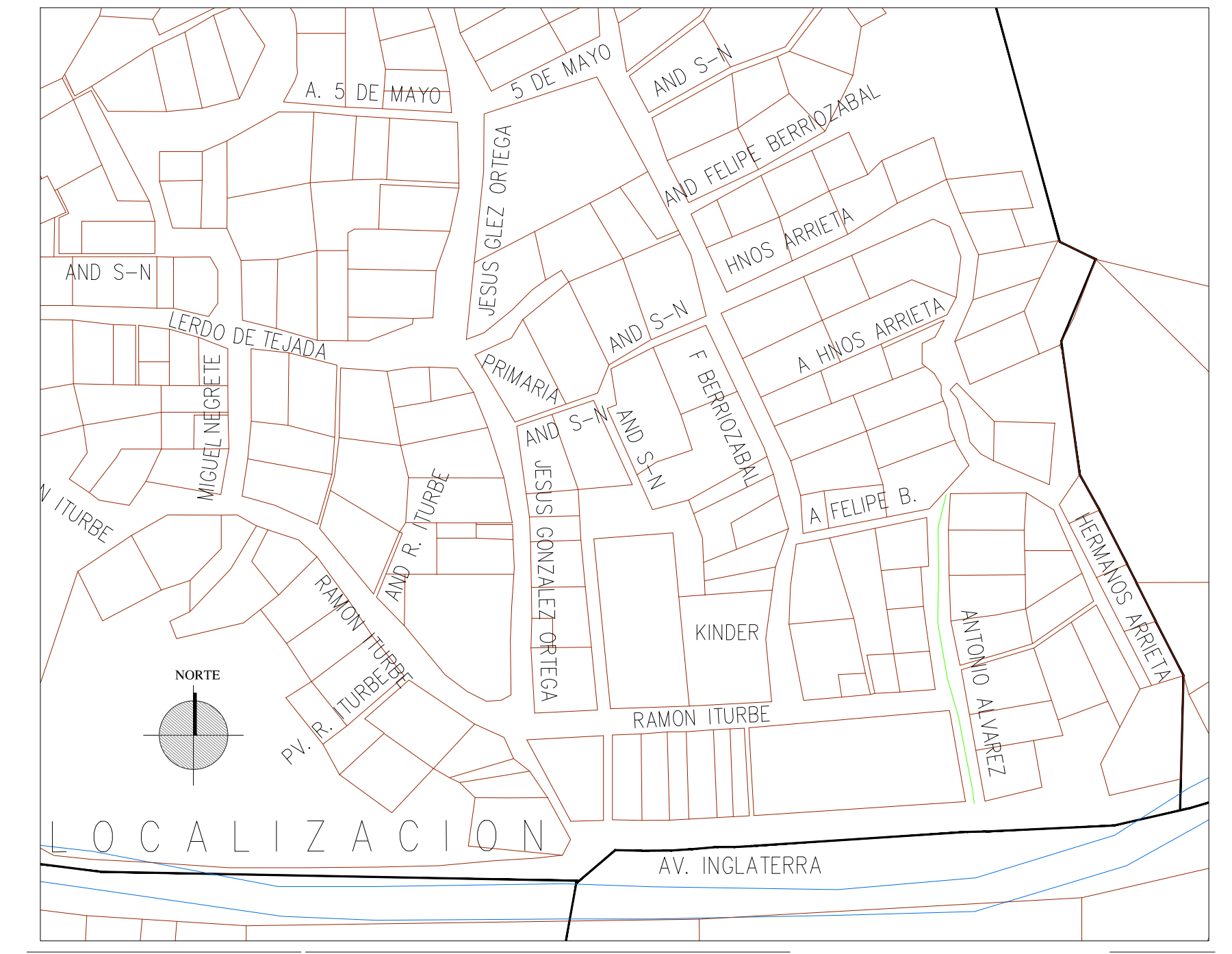
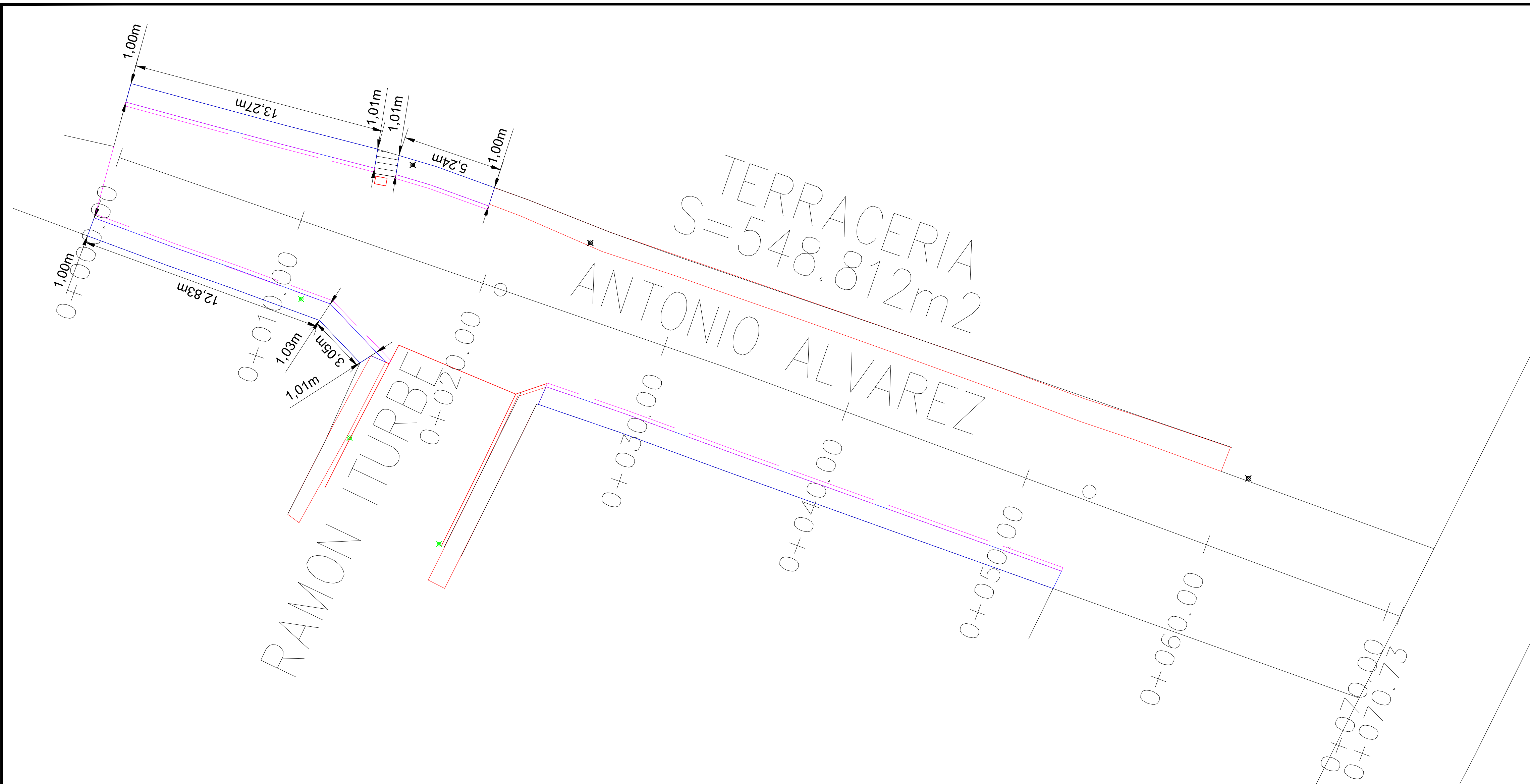
DIRECTOR GENERAL JORGE RUBEN BUSTOS ESPINO VICEALMIRANTE	GERENTE DE INGENIERIA JULIO OLIVERA HERRERA INGENIERO	SUBGERENTE TECNICO DE PROYECTOS OSCAR LOPEZ MIRANDA INGENIERO	SUBGERENTE DE CONSTRUCCION Y MANTENIMIENTO DANIEL ANGLIMMO BURGUETE INGENIERO
---	--	--	--

PLANO DE REFERENCIA 1:
PLANO DE REFERENCIA 2:
ARCHIVO:
FECHA: JUNIO 2014
IMPRESION: JUNIO 2014
REVISO:
ELABORADO Y DIBUJADO:

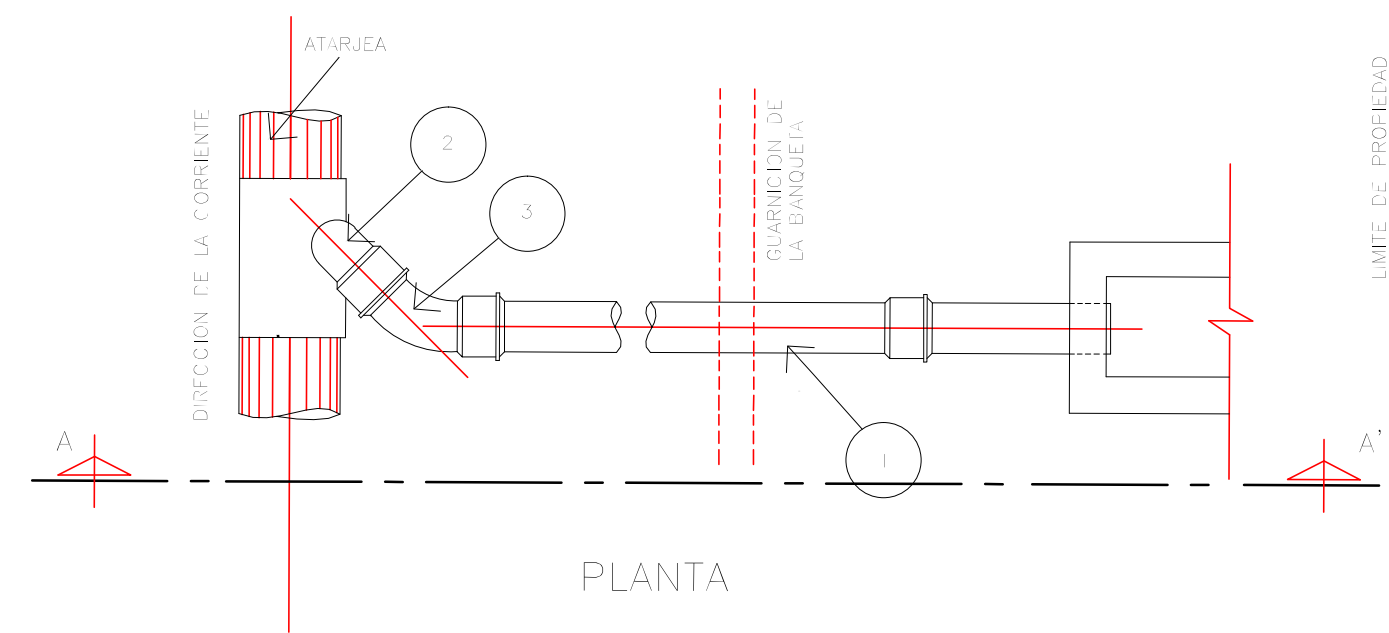
PLANO :
RENOVACION URBANA DE LA COLONIA IGNACIO ZARAGOZA EN MANZANILLO, COL.

PLANTA GENERAL Y DETALLES CONCRETO HIDRAULICO

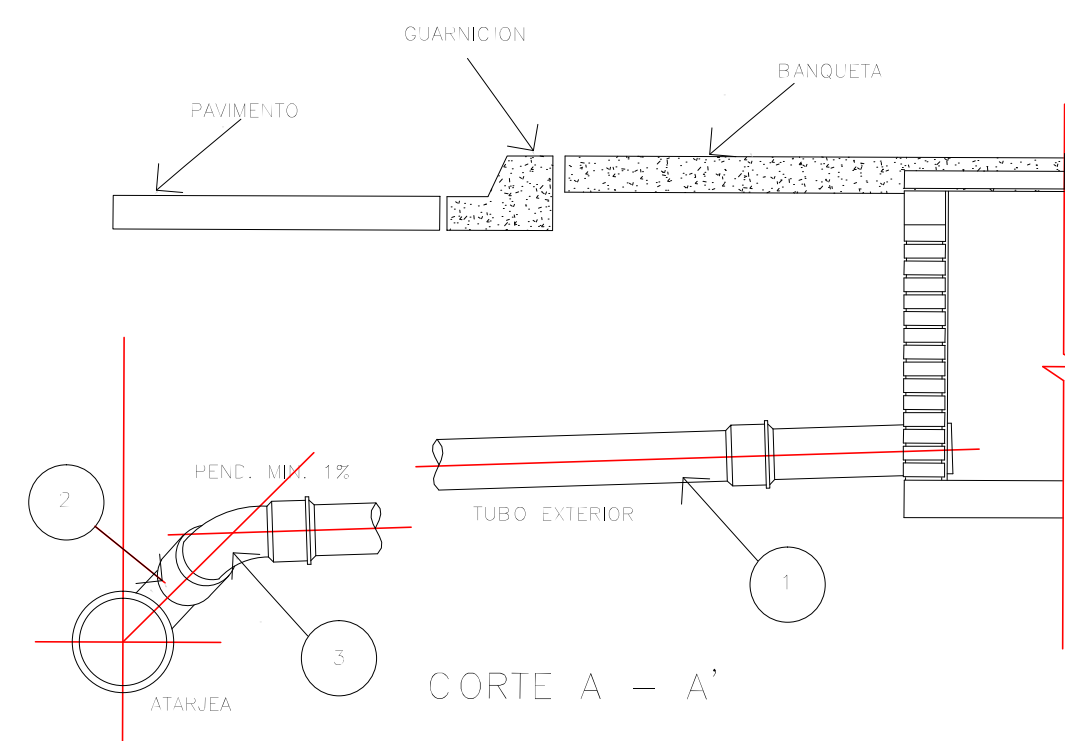
APIMAN-PL-52-02-14



REVISIONES											PLANO DE REFERENCIA 1: PLANO DE REFERENCIA 1: ARCHIVO: FECHA: JUNIO 2014 IMPRESION: JUNIO 2014 REVISO: ELABORADO Y DISEÑADO: APROBADO Y VALIDADO:	PLANO : RENOVACION URBANA DE LA COLONIA IGNACIO ZARAGOZA EN MANZANILLO, COL. PLANTA GENERAL Y DETALLES CONCRETO HIDRAULICO		
NO.	FECHA	CONCEPTO	FIRMA				ELABORADO	REVISOR	DIRECTOR GENERAL DE PUERTOS	DIRECTOR DE OBRAS MAQUINAS Y DRAGADO			SUBDIRECTOR DE CONSTRUCCION Y SUPERVISION DEL CUMPLIM. DE OBRAS	DIRECTOR GENERAL
				ELABORADOR DEL PROYECTO	DIRECTOR GENERAL DE OBRAS PUBLICAS	ALFONSO HERNANDEZ C.	ARTURO PEREZ CASTRO	ENRIQUE ALVAREZ GONZALEZ	JORGE RUBEN BUSTOS ESPINO VICEALMIRANTE	JULIO CESAR HUIJALA LOMELI INGENIERO	OSCAR LOPEZ MIRANDA INGENIERO	DAMIEN ANTONIO BURGUETT INGENIERO		APIMAN-PL-52-03-14



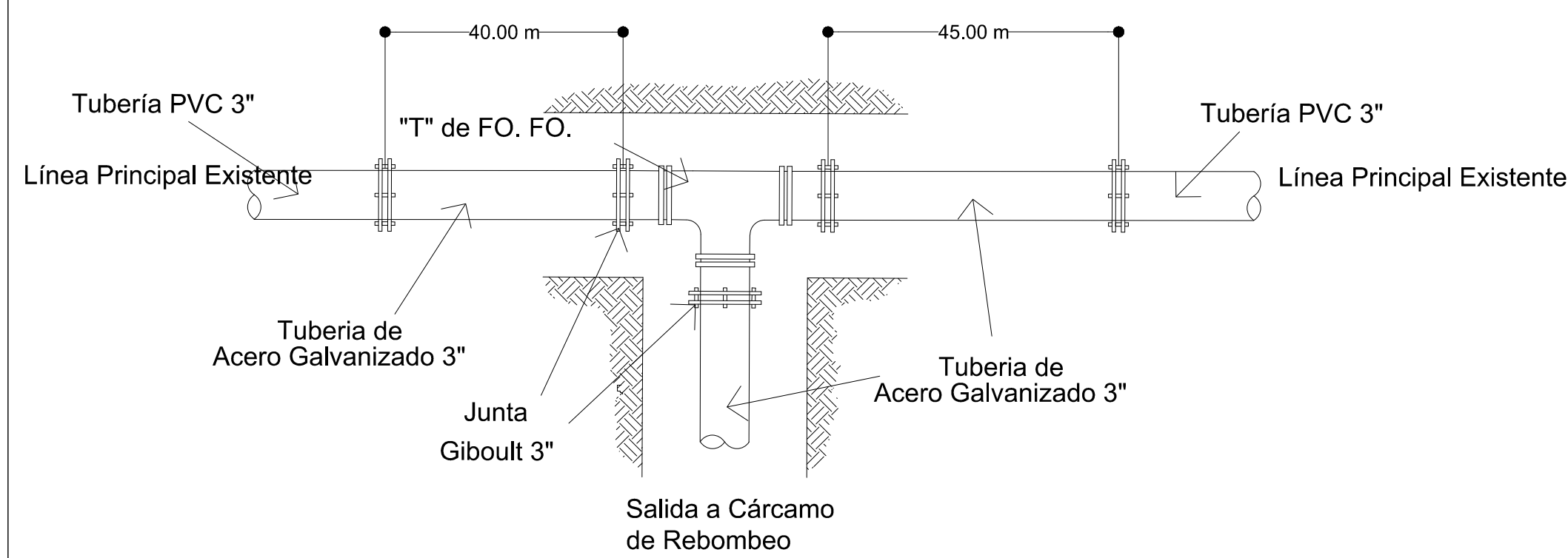
PLANTA



CORTE A - A'

LISTA DE MATERIALES			
SUB.	MATERIALES	UNIDAD	CANTIDAD
1	TUBERIA ACERO GALVANIZADO 3" x 12' 0" POLIETILENO DE ALTA DENSIDAD DE 6" Ø	VAR.	M.L.
2	PVC DE POLIETILENO DE ALTA DENSIDAD INCHADA DE 1 1/2" Ø PARA LA MISMA MARCA DE LA TUBERIA, DE 10' 0"	1	PZA.
3	COJO DE POLIETILENO DE ALTA DENSIDAD DE 6" Ø	1	PZA.

DETALLE DESCARGAS DOMICILIARIAS

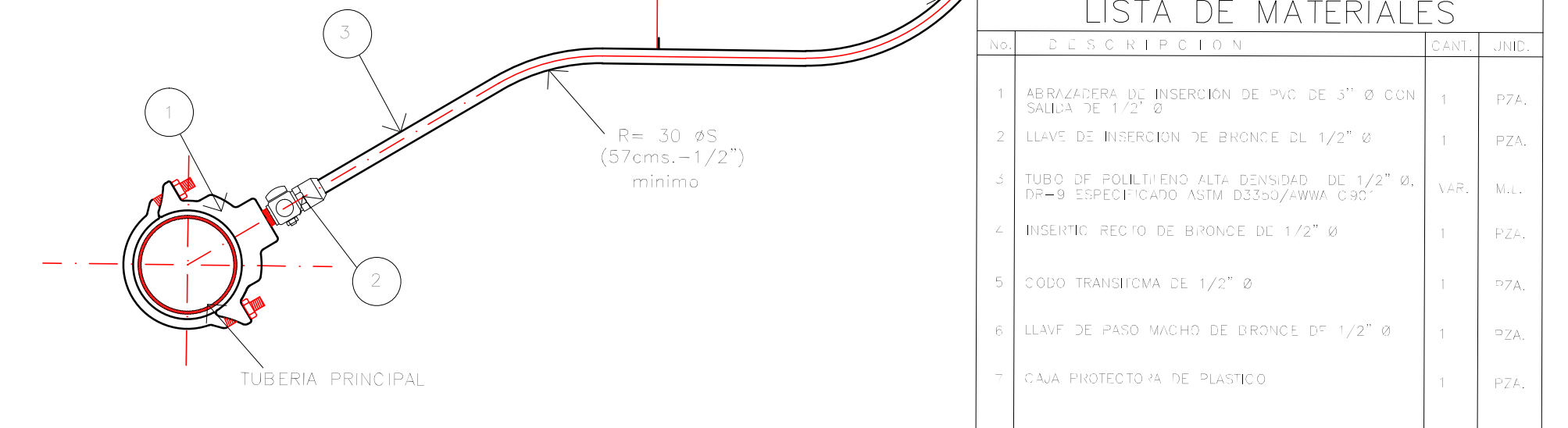


LAS PIEZAS ESPECIALES DEBERÁN ESTAR ALINEADAS Y NIVELADAS ANTES DE COLOCAR LOS ATRAQUES, LOS CUALES QUEDARÁN PERFECTAMENTE APOYADOS AL FONDO Y PARED DE LA ZANJA.
 EL ATRAQUE DEBERÁ COLOCARSE EN TODOS LOS CASOS ANTES DE HACER LA PRUEBA HIDROSTÁTICA DE LA TUBERIA.
 ZANJAS.
 ESTOS ATRAQUES SE USARÁN EXCLUSIVAMENTE PARA TUBERIAS ALOJADAS EN

VISTA EN PLANTA DE DETALLE CAMBIO DE TUBERIA PVC A ACERO GALVANIZADO EN CALLE PROGRESO

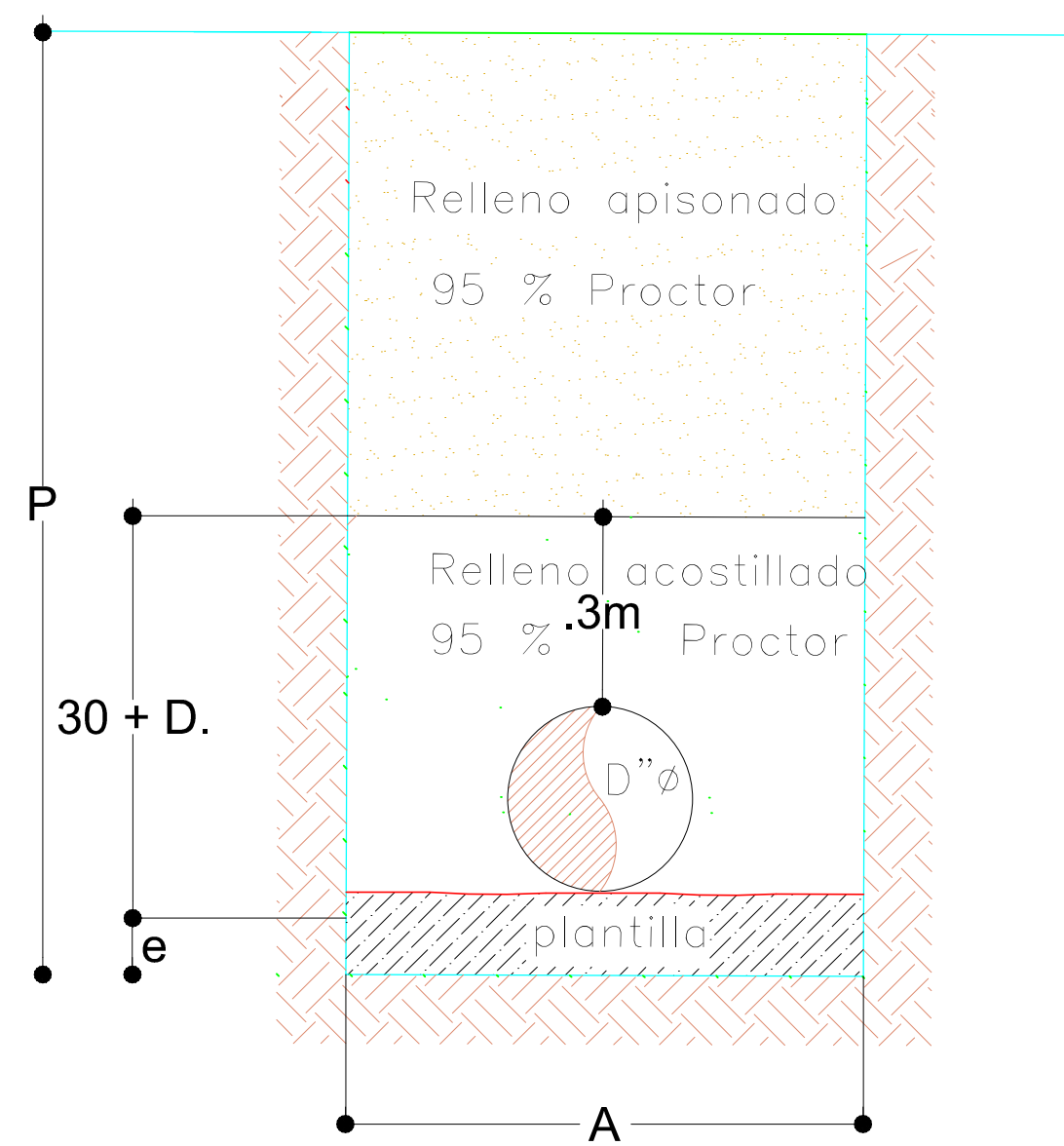
NOTA:

UBICACION PROPUESTA: LA TOMA DEBERA QUEDAR A 1.00 MTS. DEL LIMITE DE PROPIEDAD DEL LOTE CONTIGUO DONDE NO EXISTA ENTRADA DE VEHICULOS.



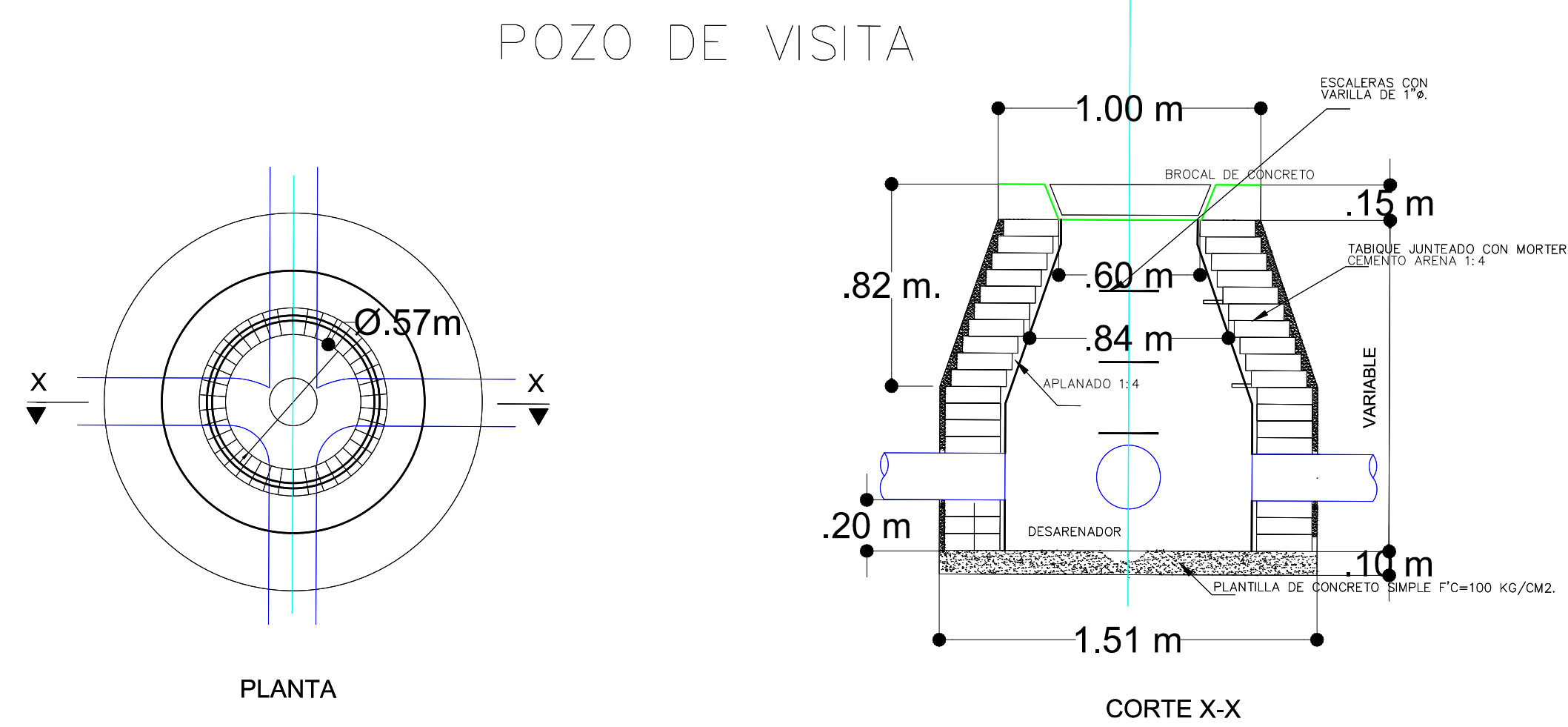
LISTA DE MATERIALES			
SUB.	MATERIALES	UNIDAD	CANTIDAD
1	ABRAZADERA DE INSERCIÓN DE PVC DE 3" Ø CON SALIDA DE 1/2" Ø	1	PZA.
2	LLAVES DE BRONCE DE 1/2" Ø	1	PZA.
3	TUBO DE POLIETILENO ALTA DENSIDAD DE 1/2" Ø, TIPO ESPECIFICADO EN NORMA ASTM D2500/ANSA C905	VAR.	M.L.
4	INSIENTO RECTO DE BRONCE DE 1/2" Ø	1	PZA.
5	COJO TRANSICIÓN DE 1/2" Ø	1	PZA.
6	LLAVES DE PAÑO MUYO DE BRONCE DE 1/2" Ø	1	PZA.
7	CASA PROTECTORA DE PLASTICO	1	PZA.

DETALLE TOMA DOMICILIARIAS DE AGUA POTABLE

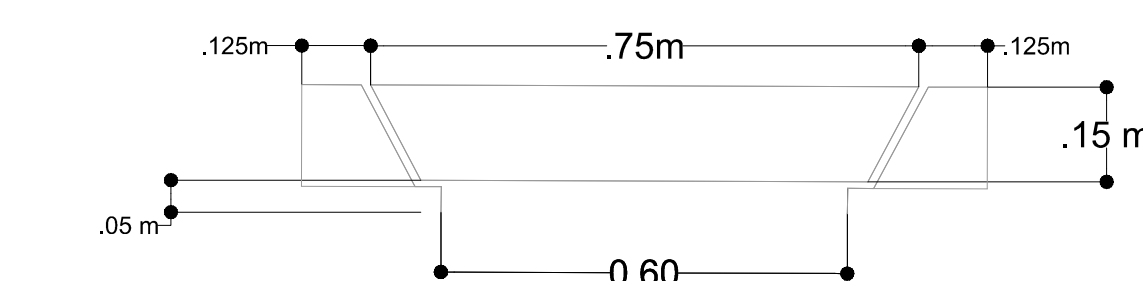


Diametro	Ancho	Profundidad	Esp. Plantilla
pulgadas	A	P	e
6"	70	110	7

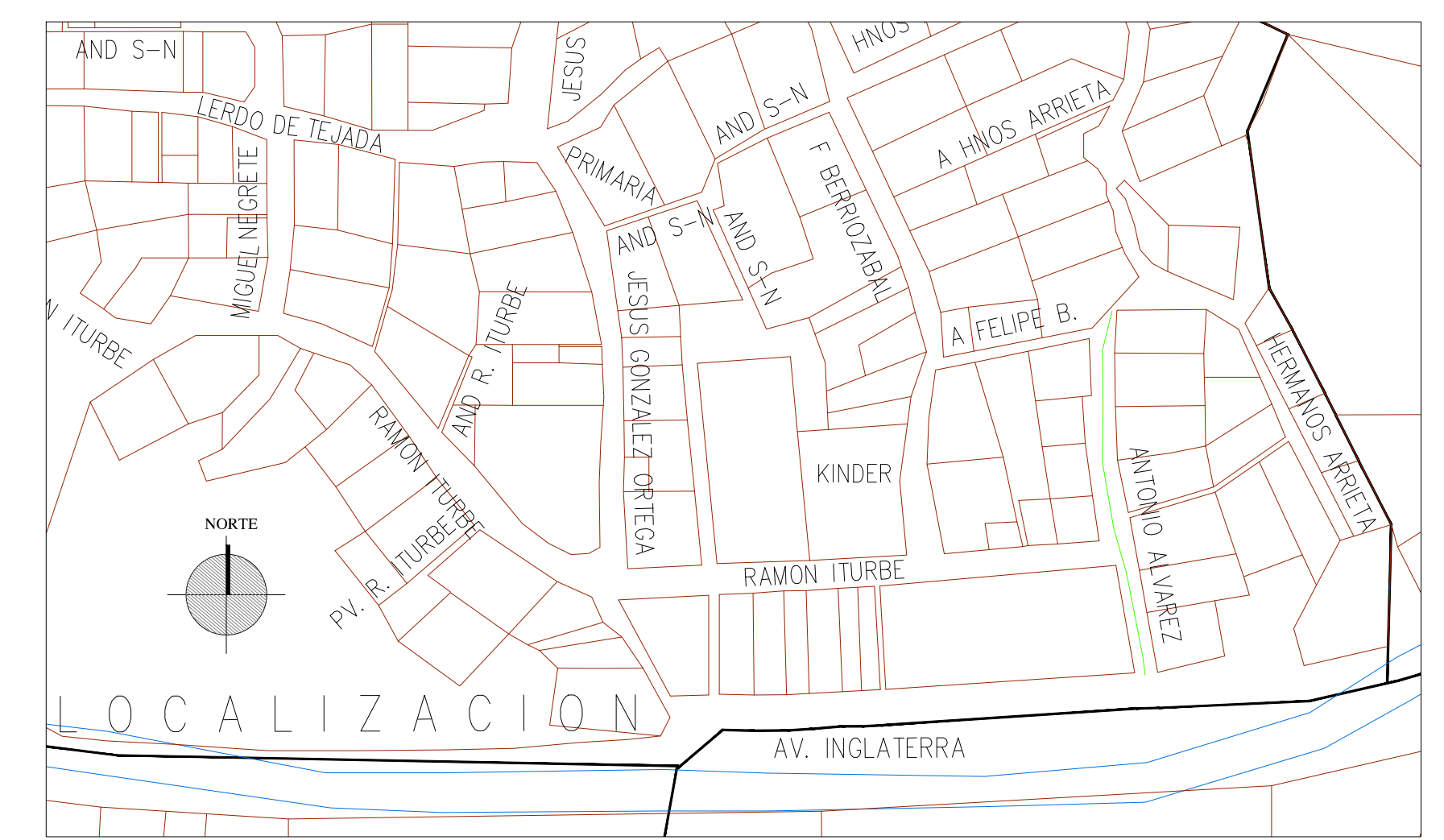
DETALLE DE ZANJAS



BROCAL Y TAPA DE CONCRETO



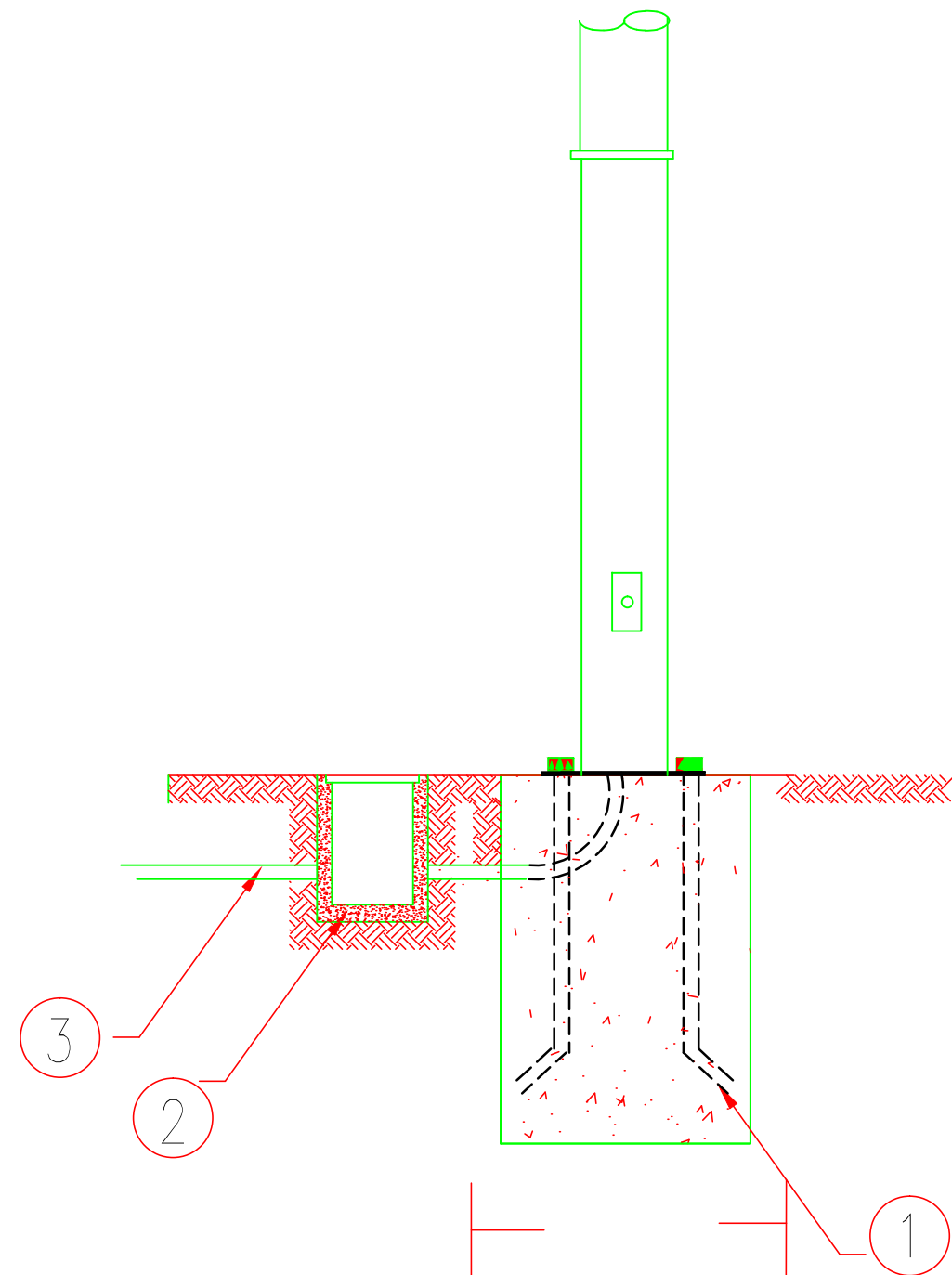
DETALLE POZA DE VISITA



REVISIONES No. FECHA CONCEPTO FIRMA				H. Ayuntamiento de Manzanillo SECRETARIA DE COMUNICACIONES Y TRANSPORTES				Manzanillo COORDINACION GENERAL DE PUERTOS Y MARINA MERCANTE				Administracion Portuaria Integral de Manzanillo S.A. de C.V.				PLANO DE REFERENCIA 1: PLANO DE REFERENCIA 1: ARCHIVO: FECHA: JUNIO 2014 IMPRESION: JUNIO 2014 REVISO: ELABORADO POR:		PLANO: RENOVACION URBANA DE LA COLONIA IGNACIO ZARAGOZA EN MANZANILLO, COL. RED DE AGUA POTABLE Y DRENAJE	
ELABORADO POR: DIRECTOR DEL PROYECTO REVISADO POR: DIRECTOR GENERAL DE OBRAS PUBLICAS				DIRECTOR GENERAL DE PUERTOS DIRECTOR DE OBRAS MAQUINAS Y DRAGADO SUBDIRECTOR DE CONSTRUCCION Y SUPERVISION DEL CONTROL DE OBRAS				DIRECTOR GENERAL GERENTE DE INGENIERIA SUBGERENTE TECNICO DE PROYECTOS SUBGERENTE DE CONSTRUCCION Y MANTENIMIENTO				JUNIO 2014 JUNIO 2014		APIMAN-PL-52-04-14					

**LUMINARIO DE ALUMBRADO PUBLICO EN
 POSTE DE Fe. GALV. CONICO CIRCULAR 9.00 Mts.
 ALT. CON ALIMENTACION SUBTERRANEA**

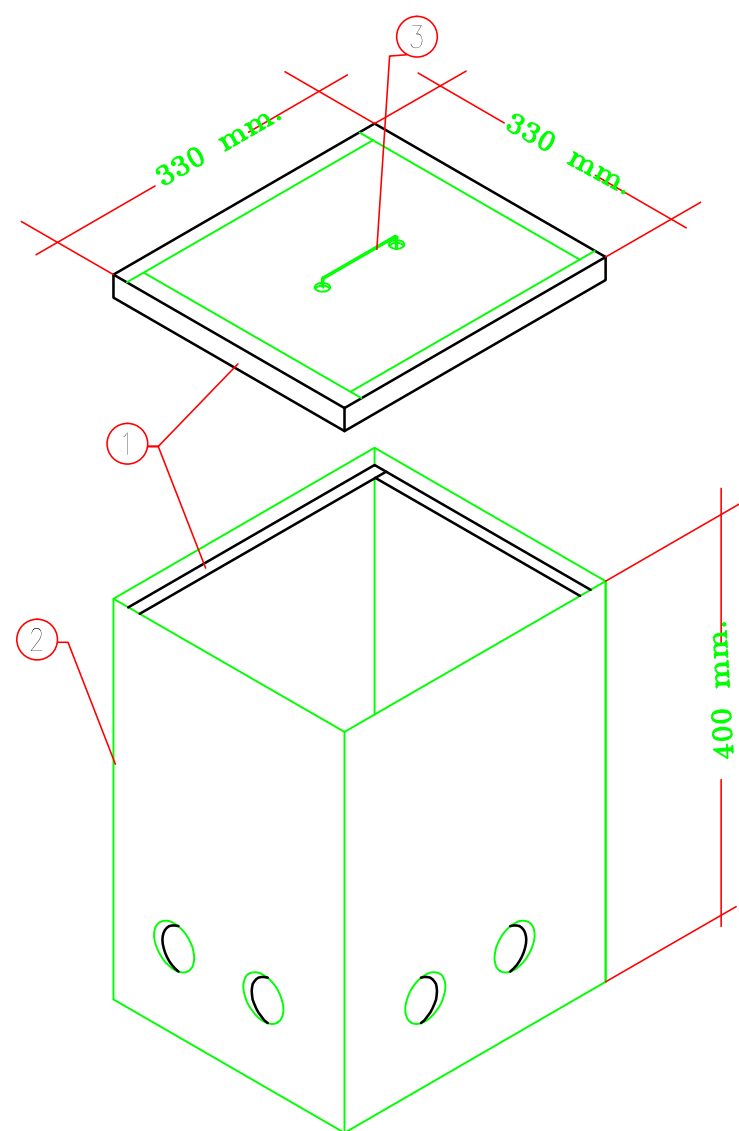
**DETALLE DE ANCLAJE
 P/ POSTE DE Fe. CONICO CIRCULAR**



MATERIALES

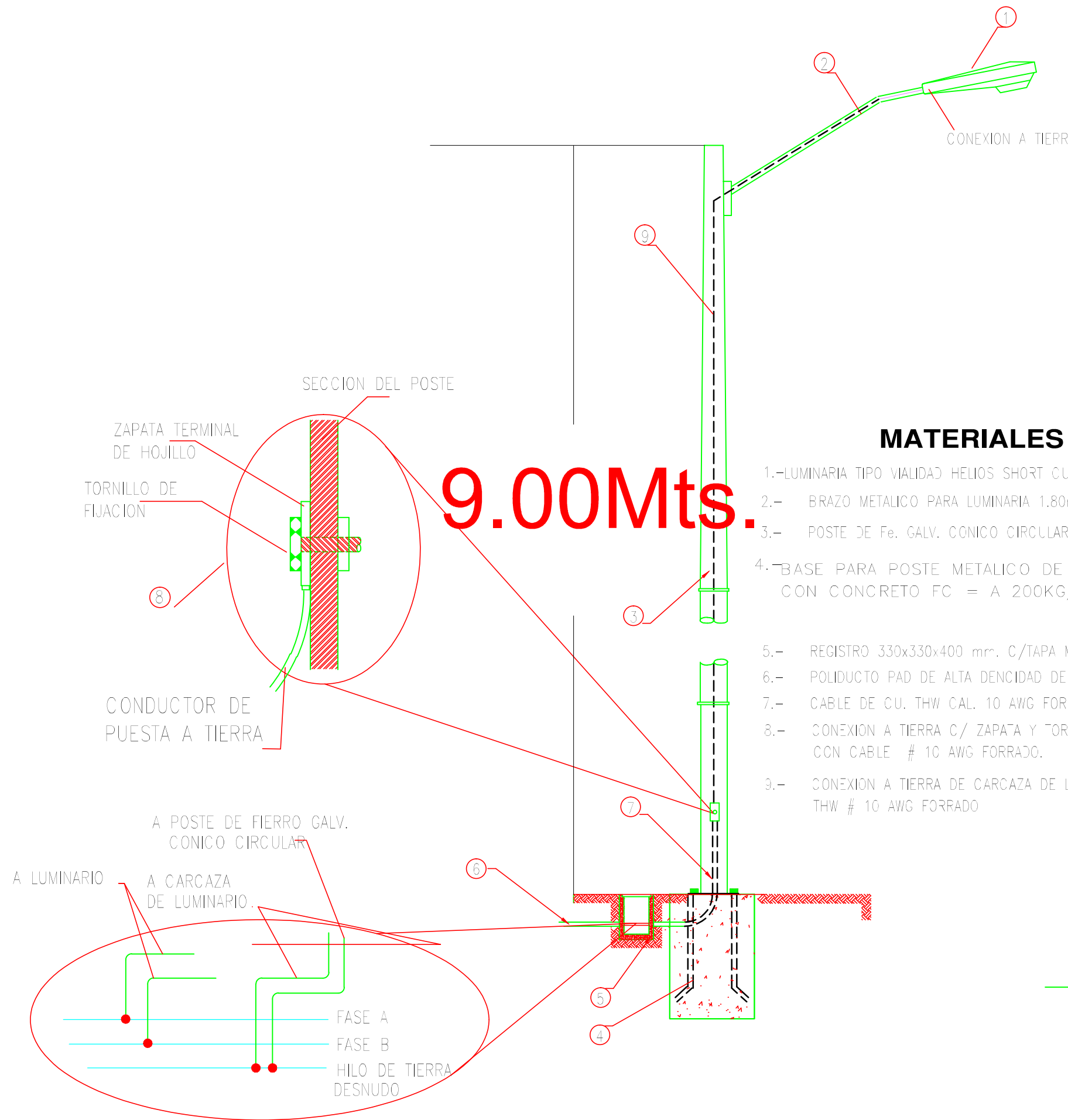
- 1.- ANCLA CON ROSCA Y TUERCA DE Fe. GALVANIZADA (DE 3/4" X 1.20MTS.) EN BASE DE CONCRETO
- 2.- REGISTRO DE CONCRETO DE 330x330x400 mm. C/TAPA MARCO Y CONTRAMARCO GALVANIZADO
- 3.- POLIDUCTO PAD DE ALTA DENSIDAD DE 1 1/4" DE DIAMETRO SDR 17

DETALLE DE REGISTRO DE ALUMBRADO



ESPECIFICACIONES

- 1.- CONTRAMARCO Y MARCO DE Fe. GALV.
- 2.- CONCRETO f'c = 200 kg/cm²
- 3.- ASA DE ALAMBRO GALVANIZADO DE 1/4"

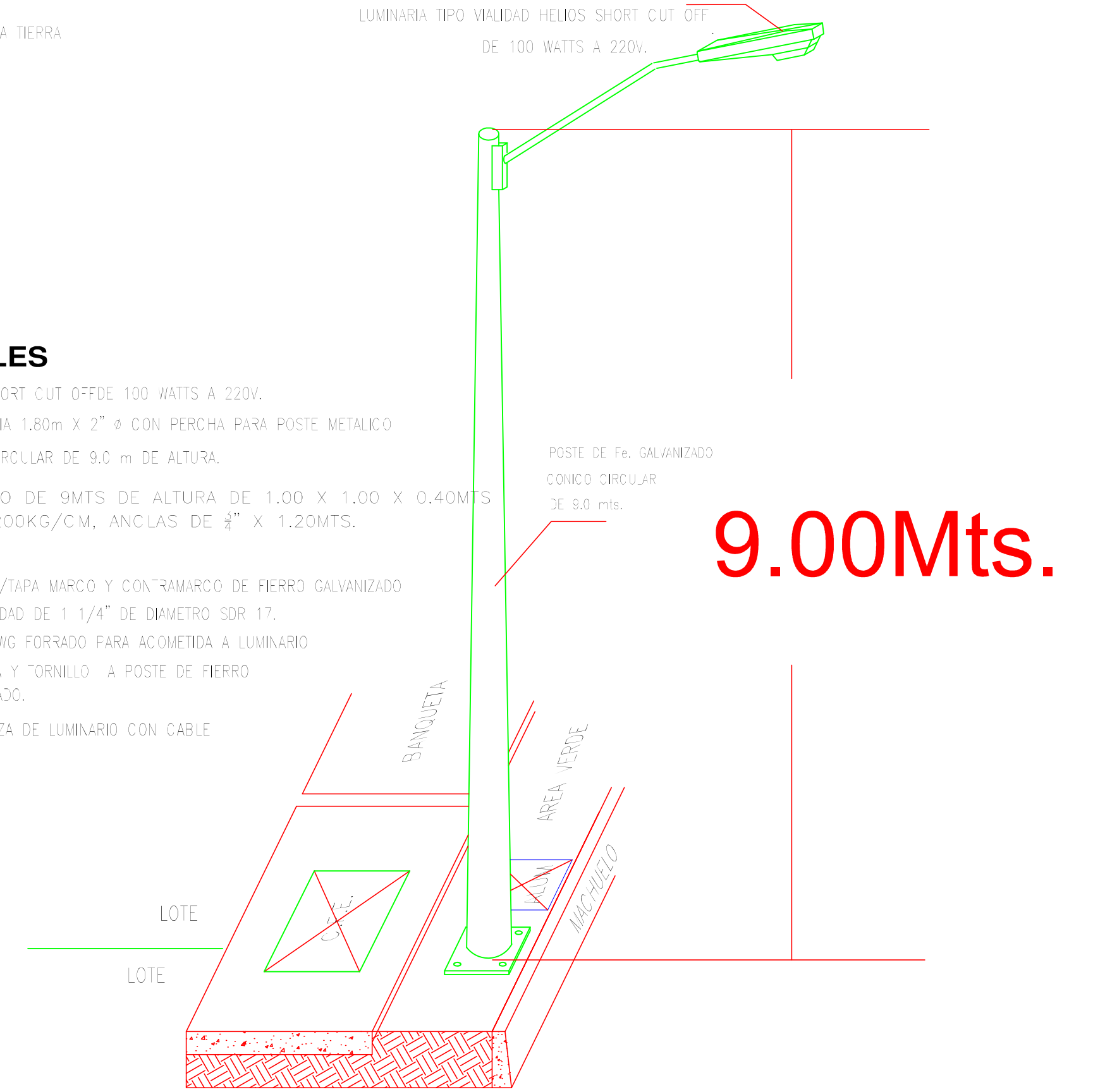


9.00Mts

MATERIALES

- 1.- LUMINARIA TIPO VIALIDA HELIOS SHORT CUT OFF DE 100 WATTS A 220V.
- 2.- BRAZO METALICO PARA LUMINARIA 1.80m X 2" ø CON PERCHA PARA POSTE METALICO
- 3.- POSTE DE Fe. GALV. CONICO CIRCULAR DE 9.0 m DE ALTURA.
- 4.- BASE PARA POSTE METALICO DE 9MTS DE ALTURA DE 1.00 X 1.00 X 0.40M³ CON CONCRETO FC = A 200KG/CM. ANCLAS DE 3/4" X 1.20MTS.
- 5.- REGISTRO 330x330x400 mm. C/TAPA MARCO Y CONTRAMARCO DE FIERRO GALVANIZADO
- 6.- POLIDUCTO PAD DE ALTA DENSIDAD DE 1 1/4" DE DIAMETRO SDR 17.
- 7.- CABLE DE CU. THW CAL. 10 AWG FORRADO PARA ACOMETIDA A LUMINARIO
- 8.- CONEXION A TIERRA C/ ZAPATA Y TORNILLO A POSTE DE FIERRO CON CABLE # 10 AWG FORRADO.
- 9.- CONEXION A TIERRA DE CARCAZA DE LUMINARIO CON CABLE THW # 10 AWG FORRADO.

**POSTE CONICO CIRCULAR
 DE 9.00 mts. ALTURA**



9.00Mts.

REVISIONES				<p>H. Ayuntamiento de Manzanillo</p> <p>SECRETARÍA DE COMUNICACIONES Y TRANSPORTES</p> <p>COORDINACION GENERAL DE PUERTOS Y MARINA MERCANTE</p>	<p>Administración Portuaria Integral de Manzanillo S.A. de C.V.</p>	PLANO DE REFERENCIA 1:				PLANO DE REFERENCIA 1: RENOVACION URBANA DE LA COLONIA IGNACIO ZARAGOZA EN MANZANILLO, COL. DETALLE DE ALUMBRADO PUBLICO	
NO.	FECHA	CONCEPTO	FIRMA			ARCHIVO	FECHA	IMPRESION	REVISION		
				DIRECTOR GENERAL DE PUERTOS ING. ALFJANDRO HERNANDEZ C.	DIRECTOR GENERAL JORGE RUBEN BUSTOS ESPINO VICEALMIRANTE	DIRECTOR DE OBRAS MAQUINAS Y DRAGADO ARG. ARTURO PEREZ CASTRO	SUBDIRECTOR DE CONSTRUCCION Y SUPERVISION DE CONTROL DE OBRAS ING. ENRIQUE ALVAREZ GONZALEZ	SUBGERENTE TECNICO DE PROYECTOS JULIO OLSAN FULFILA FLORES	SUBGERENTE DE CONSTRUCCION Y MANTENIMIENTO OSCAR LOPEZ MIRANDA	SUBGERENTE DE CONSTRUCCION Y MANTENIMIENTO DANIEL ANGELO BORGUETE	PLANOS Y DIBUJOS APIMAN-PL-52-05-14